

## Airvents RH



ZULUFTANLAGE

**INHALT**

Sicherheitsvorschriften .....	2
Verwendungszweck.....	4
Lieferumfang.....	4
Bezeichnungsschlüssel.....	4
Technische daten .....	5
Bauart der Lüftungsanlage.....	6
Montage und Betriebsvorbereitung.....	7
Netzanschluss .....	8
Wartungshinweise.....	8
Lagerungs- und Transportvorschriften.....	9
Herstellergarantie.....	10
Abnahmeprotokoll .....	11
Verkäuferinformationen .....	11
Montageprotokoll .....	11
Garantiekarte .....	11

Die vorliegende Betriebsanleitung gilt als wichtigstes Dokument für den Betrieb und richtet sich an Fach- und Wartungskräfte sowie Betriebspersonal. Die Betriebsanleitung enthält Informationen zu Verwendungszweck, technischen Daten, Funktionsweise sowie Montage des Geräts Airvents RH und allen seinen Modifikationen.

Fach- und Wartungskräfte sollten eine Ausbildung im Bereich Lüftung absolviert haben und müssen die Arbeiten in Übereinstimmung mit den geltenden lokalen Arbeitssicherheitsbestimmungen, Baunormen und Standards durchführen.

**SICHERHEITSVORSCHRIFTEN**

Bei Montage und Betrieb des Geräts sind die Anforderungen der vorliegenden Betriebsanleitung sowie die länderspezifisch geltenden elektrischen Vorschriften, Gebäude- und Brandschutzstandards genau einzuhalten.

Das Gerät ist vor allen Anschluss-, Einstellungs-, Wartungs- und Reparaturarbeiten vom Stromnetz zu trennen.

Sämtliche in dieser Betriebsanleitung beschriebenen Handhabungen dürfen nur von qualifiziertem Personal durchgeführt werden, das für die Montage, den elektrischen Anschluss und die Wartung von Lüftungsanlagen ausgebildet und qualifiziert ist. Versuchen Sie nicht, das Gerät selbst zu montieren, an das Stromnetz anzuschließen oder Wartungsarbeiten durchzuführen. Dies ist unsicher und ohne spezielle Kenntnisse unmöglich. Vor allen Arbeiten ist das Gerät vom Stromnetz zu trennen.

Der Anschluss des Geräts an das Stromnetz ist nur durch Fachpersonal, das über eine Zulassung für Arbeiten an elektrischen Geräten mit einer Versorgungsspannung bis 1000 V gestattet.

Vor der Montage des Geräts ist dieses auf sichtbare Defekte am Laufrad, Gehäuse oder Gitter zu überprüfen. Des Weiteren ist sicherzustellen, dass sich keinerlei Fremdkörper im Gehäuse befinden, welche die Laufradschaufeln beschädigen könnten.

Bei der Montage darauf achten, dass das Gehäuse nicht deformiert wird! Eine Gehäusedeformation kann zu Blockierung des Motors und lauten Geräuschen führen.

Unsachgemäße Verwendung, unberechtigte Änderungs- und Nacharbeiten sowie

Modifizierungen am Gerät sind untersagt.

Das Gerät darf keiner Witterung (Regen, Sonne usw.) ausgesetzt werden.

Die Förderluft darf keinen Staub, keine Dämpfe, Festfremdstoffe, klebrigen Stoffe oder Faserstoffe enthalten.

Das Gerät ist nicht für den Einsatz in einer entzündungs- und explosionsgefährdeten Umgebung, die z.B. Spiritusdämpfe, Benzin oder Insektizide enthält, ausgelegt.

Die Zu- und Abluftöffnung nicht verschließen oder verdecken, um einen optimalen Luftstrom zu gewährleisten.

Setzen Sie sich bitte nicht auf das Gerät und lassen Sie keine Gegenstände darauf liegen.

Die in dieser Betriebsanleitung angegebenen Informationen gelten zum Zeitpunkt der Abfassung des Dokuments als richtig. Um aktuelle technische Entwicklungen umzusetzen, behält sich das Unternehmen das Recht vor, jederzeit Änderungen in der Bauweise, den technischen Eigenschaften und dem Lieferumfang des Gerätes vorzunehmen.

Das Gerät nie mit feuchten Händen anfassen.

Das Gerät nie barfuß anfassen.

LESEN SIE DIE ENTSPRECHENDEN BETRIEBSANLEITUNGEN VOR DER MONTAGE DER OPTIONALEN EXTERNEN GERÄTE.



**NACH ABLAUF DER LEBENSDAUER IST DAS GERÄT GETRENNT ZU ENTSORGEN.  
DAS GERÄT DARF NICHT IM RESTMÜLL ENTSORGT WERDEN.**

## VERWENDUNGSZWECK

Die Zuluftanlage mit Wärmerückgewinnung ist für die Montage in mechanischen Zentrallüftungsanlagen vorgesehen.

Das Gerät ist für Dauerbetrieb bei permanenter Stromversorgung ausgelegt.

Das Fördermedium darf keine explosiven und brennbaren Stoffe, chemischen Dämpfe, klebrigen Stoffe, Faserstoffe, Staub-, Ruß-, Ölpartikel oder anderen schädlichen Substanzen wie Gifte, Krankheitserreger usw. enthalten.



**DAS GERÄT DARF NICHT VON KINDERN, KÖRPERLICH ODER GEISTIG BEEINTRÄCHTIGTEN SOWIE UNQUALIFIZIERTEN PERSONEN BEDIENT WERDEN. ZU MONTAGE UND ANSCHLUSS DES GERÄTS SIND NUR FACHKRÄFTE NACH ENTSPRECHENDER EINWEISUNG ZUGELASSEN. DAS GERÄT MUSS SO ANGEBRACHT WERDEN, DASS KINDER KEINEN ZUGANG ZUM GERÄT HABEN.**

## LIEFERUMFANG

Name	Number
Unit	1 pc.
User's manual	1 pc.
Technical data sheet	1 pc.
Automation wiring	1 pc.
Control panel - according to the kit ordered	1 pc.
User's manual for automation	1 pc.
Packing box	1 pc.

## BEZEICHNUNGSSCHLÜSSEL

Airvents	AV02	R	H	2500	HW	CDX	L	A30
								<b>Steuerung</b> A30: kVent mit thTune Bedienfeld A31: kVent A32: kVent mit pGDE Bedienfeld A21: drahtlose Steuereinheit A25: Bedienfeld mit Touchscreen <b>Ausführung</b> L: linksseitig R: rechtsseitig <b>Typ des Kühlregisters</b> .: kein Kühlregister CDX: Direktverdampfer-Kühlregister CW: Wasser-Kühlregister <b>Typ des Heizregister</b> .: kein Heizregister HE: Elektro-Heizregister HW: Warmwasser-Heizregister <b>Nennförderleistung, m<sup>3</sup>/h</b> <b>Montageart der Anlage</b> P: Hängemontage H: horizontale Montage V: vertikale Montage <b>Typ des Wärmetauschers</b> R: Rotations- CF: Gegenstrom- <b>Gehäuseabmessungen</b> <b>Modellreihe der Lüftungsanlagen</b>

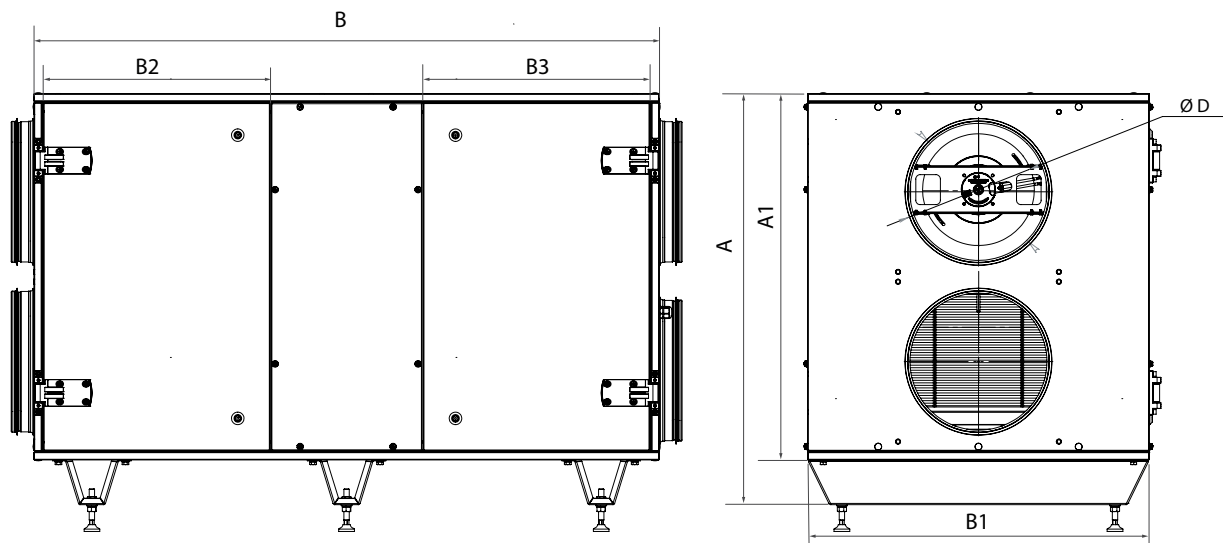
## TECHNISCHE DATEN

Die Lüftungsanlage ist in geschlossenen Räumen oder an überdachten Stellen einsetzbar. Die Einbaubedingungen müssen das Eindringen von Niederschlägen und direkter Sonneneinstrahlung bei Temperaturen von -35 °C bis +50 °C verhindern. Bei Minustemperaturen muss ein Frostschutz der Wasserabfuhr und angeschlossenen Lüftungsrohre sichergestellt sein (wenn die Anlage mit einem Kühlregister ausgestattet ist). Die Temperatur des Wärmeträgers in den Warmwasser-Heizregistern (falls vorhanden) muss ausreichend sein, um ein Einfrieren zu verhindern. Schutzart gegen Eindringen von Fremdkörpern und Wassereintritt:

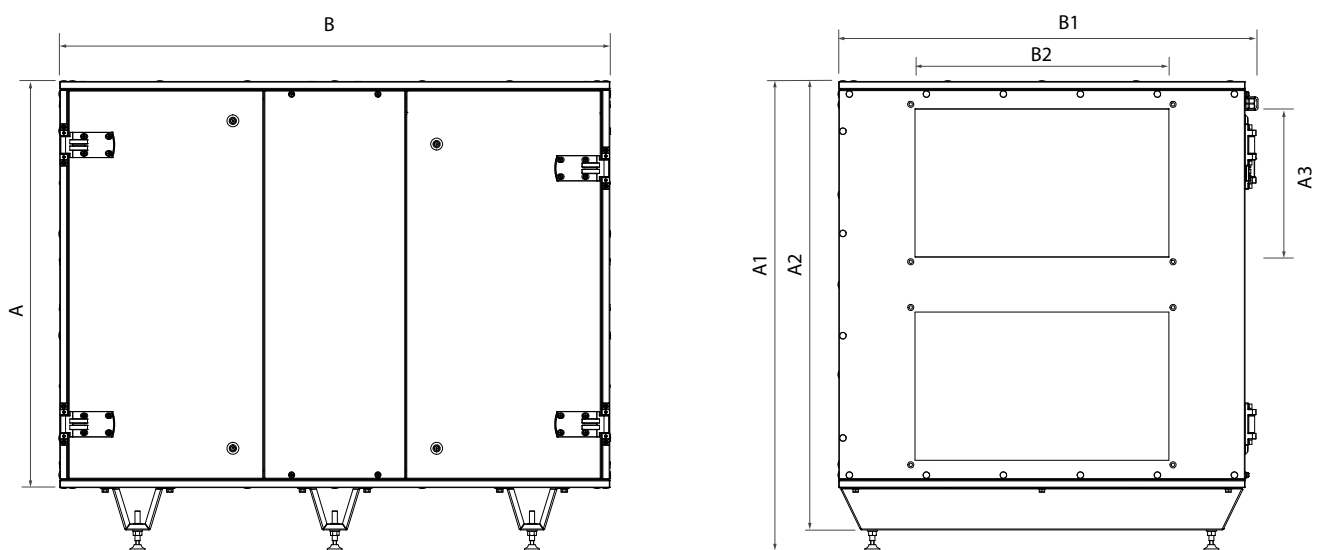
- IP54 für die Motoreinheiten,
- IP42 für die montierte und an Lüftungsrohre angeschlossene Lüftungsanlage ohne zusätzliche Abdeckung oder Wetterhauben,
- IP44 für die montierte und an Lüftungsrohre angeschlossene Lüftungsanlage mit zusätzlicher Abdeckung und Wetterhauben (separat zu bestellen),
- IP00 für die nicht an Lüftungsrohre angeschlossene Lüftungsanlage.

Die Bauweise der Lüftungsanlage wird ständig weiterentwickelt und optimiert, weshalb einige Modelle von der Beschreibung in dieser Betriebsanleitung abweichen können.

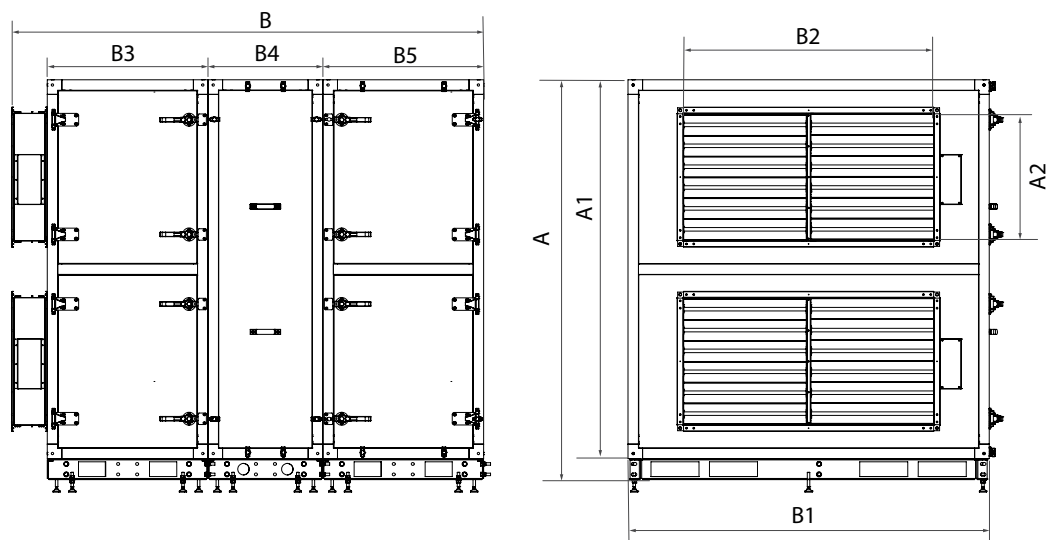
### AUßENABMESSUNGEN DER ANLAGE



Modell	A	A1	B	B1	B2	B3	D
AV01 RH 800(1200)	920	820	1400	765	507	507	315



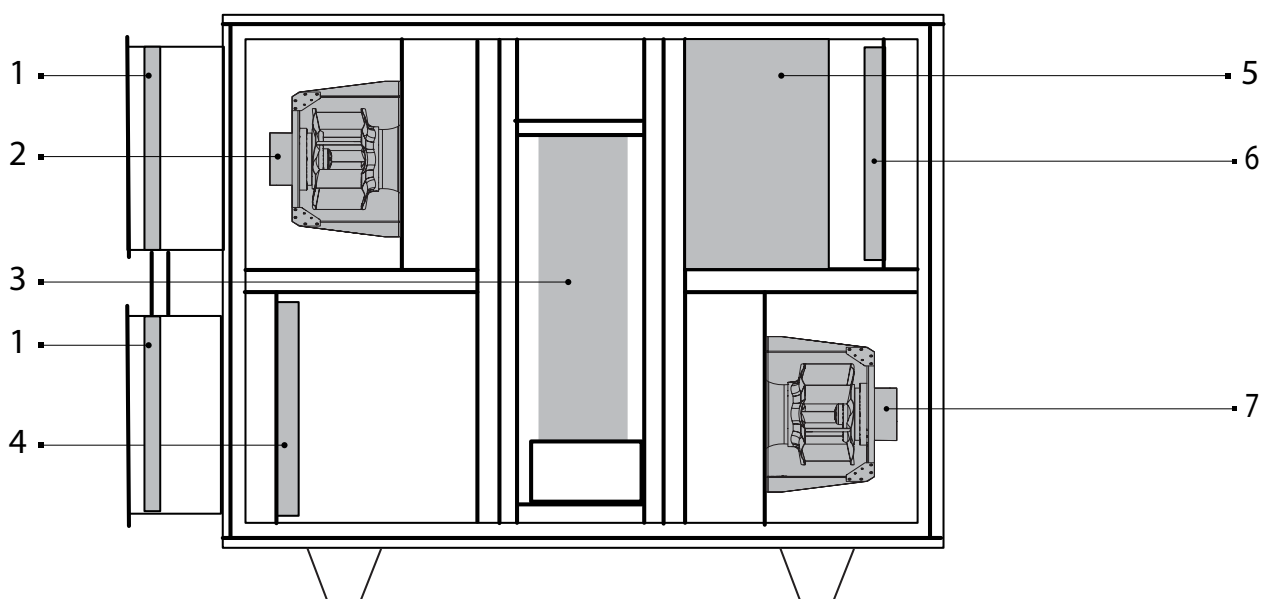
Modell	A	A1	A2	A3	B	B1	B2
AV02 RH 1500(2500)	960	1110	1060	350	1300	960	600
AV03 RH 3500	1290	1440	1390	400	1300	1260	700
AV07 RH 5000(6000)	1420	1570	1520	500	1910	1390	1000



Modell	A	A1	A2	B	B1	B2	B3	B4	B5
AV12 RH 9000	1915	1815	600	2260	1730	1200	770	550	770

Die vollständige Aufstellung der technischen Daten finden Sie im mitgelieferten technischen Datenblatt.

## BAUART DER LÜFTUNGSANLAGE



- 1: Schutzklappen mit Elektroantrieb
- 2: Abluftventilator
- 3: Rotationswärmetauscher
- 4: Zuluftfilter
- 5: Steuereinheit
- 6: Abluftfilter
- 7: Zuluftventilator

## MONTAGE UND BETRIEBSVORBEREITUNG

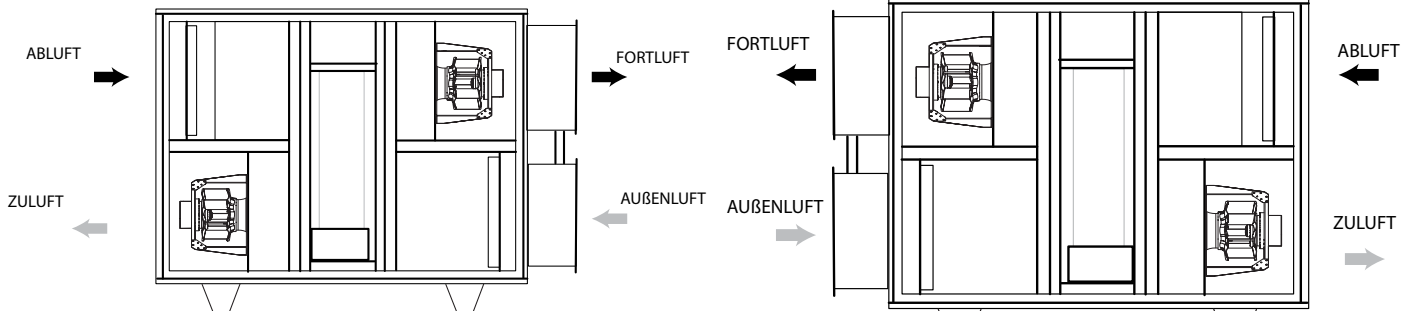


**SÄMTLICHE IN DIESER BETRIEBSANLEITUNG BESCHRIEBENEN HANDHABUNGEN DÜRFEN NUR VON AUSGEBILDETEM FACHPERSONAL DURCHFÜHRT WERDEN. VERSUCHEN SIE NICHT, DAS GERÄT SELBST ZU MONTIEREN.**

Die Anlagen sind in rechts- und linksseitiger Ausführung erhältlich, sodass die Wartung auf linken oder rechten Seite durchgeführt werden kann. Alle Bestandteile der Anlage sind auf der Wartungsseite zugänglich.

### Linksseitige Ausführung (Wartungsseite)

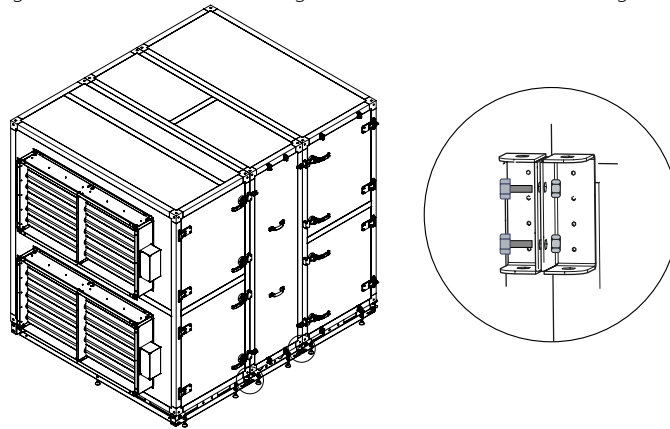
### Rechtsseitige Ausführung (Wartungsseite)



Der Anschluss der Lüftungsrohre ist mit Aufklebern in der jeweiligen Farbe angegeben: gelb für Abluft, grün für Fortluft, rot für Zuluft und braun für Außenluft.

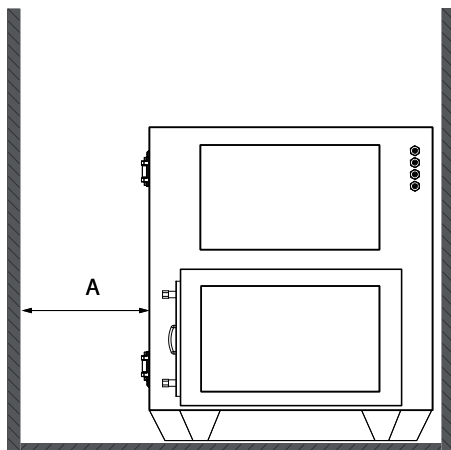
Die Anlagen **RH 9000** werden abschnittsweise geliefert.

Verbinden Sie vor der Montage der Anlage die Abschnitte und befestigen Sie sie mit Schraubverbindungen.



Bei der Montage der Anlage ist ein ausreichender Wartungszugang zu berücksichtigen.

Die Mindestabstände zwischen der Anlage und den Wänden sind in der folgenden Abbildung dargestellt.



Gehäuseabmessungen	A, mm
AV01 RH	550
AV02 RH	
AV03 RH	
AV07 RH	800
AV12 RH	

Im Lieferumfang sind abnehmbare Nivellierfüße zum horizontalen Ausgleichen der Anlage enthalten.

## NETZANSCHLUSS

Der Anschluss an das Stromnetz muss gemäß der Betriebsanleitung der Steuerung erfolgen.

## WARTUNGSHINWEISE



**ÖFFNEN SIE DIE ANLAGE ZUR ÜBERPRÜFUNG UND WARTUNG FRÜHESTENS 2 MINUTEN, NACHDEM SIE DIE ANLAGE VON DER STROMVERSORGUNG GETRENNT HABEN. DIE VENTILATOREN KÖNNEN SICH WEITERDREHEN.**



**BEI UNNORMALEN GERÄUSCHEN, GERÜCHEN UND KOMPONENTENVERFORMUNG TRENNEN SIE DIE ANLAGE VON DER STROMVERSORGUNG UND WENDEN SIE SICH AN DEN KUNDENDIENST.**

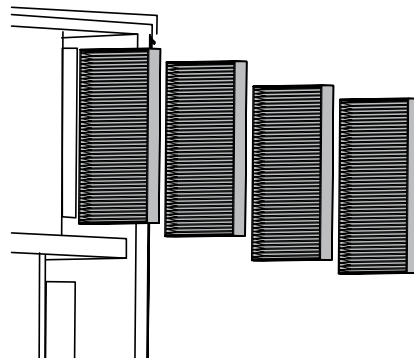
Der Betrieb der Anlage erfordert regelmäßige Prüfung, Trockenreinigung der inneren Komponenten sowie Überprüfung und Austausch der Filter im Falle einer Filterverschmutzung.

3–6 Monate nach der Inbetriebnahme muss die Anlage vorsorglich von einem Servicetechniker gewartet werden. Alle nachfolgenden Wartungsarbeiten müssen mindestens alle 6–12 Monate durchgeführt werden. Die Wartungsintervalle werden von einem Servicetechniker abhängig von den Betriebsbedingungen der Anlage festgelegt. Staubablagerungen an den Innenteilen der Anlage, insbesondere im Elektro-Heizregister, können zu unangenehmen Gerüchen führen. Dies ist keine Fehlfunktion. Reinigen Sie die Anlage, um unangenehme Gerüche zu vermeiden.

Öffnen Sie die Zugangstüren, um Zugang zu den Filtern zu erhalten.

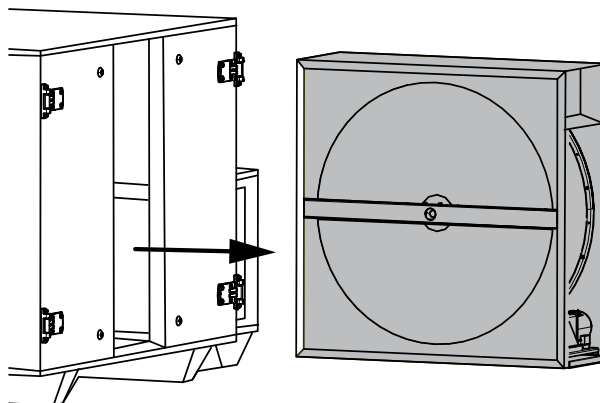


Lösen Sie die zwei Knebelmutter, welche die Halteleiste fixieren.



Nehmen Sie die Filterelemente aus der Lüftungsanlage.

Nehmen Sie die Wartungsblende ab, um Zugang zum Wärmetauscher zu erhalten. Trennen Sie den Stecker vom Stellantrieb. Nehmen Sie den Wärmetauscher aus der Lüftungsanlage.





## LAGERUNGS- UND TRANSPORTVORSCHRIFTEN

- Das Gerät in der Originalverpackung in einem belüfteten Raum bei einer Temperatur +5...+40 °C und einer relativen Luftfeuchtigkeit bis maximal 70 % lagern.
- Dämpfe und Fremdstoffe in der Luft, die Korrosion verursachen und Anschluss-Abdichtungen beschädigen können, sind nicht zulässig.
- Bei Umschlagsarbeiten Hebezeug zur Vorbeugung möglicher Schäden verwenden.
- Die Transporterfordernisse für diese Ladungsart sind zu erfüllen.
- Die Beförderung mit Fahrzeugen jeglicher Art muss unter stetigem Schutz vor schädlichen mechanischen und witterungsbedingten Einflüssen erfolgen. Das Gerät nur in der Betriebslage transportieren.
- Be- und Entladearbeiten sorgfältig durchführen, vor Stößen schützen.
- Vor der ersten Verwendung nach dem Transport bei niedrigen Temperaturen muss das Gerät mindestens 3-4 Stunden bei Raumtemperatur aufbewahrt werden.

## HERSTELLERGARANTIE

Das Produkt entspricht den Europäischen Normen und Standards, den Richtlinien über Niederspannung und elektromagnetische Verträglichkeit. Hiermit erklären wir, dass das Produkt mit den maßgeblichen Anforderungen aus Richtlinie 2014/30/EU über elektromagnetische Verträglichkeit, Niederspannungsrichtlinie 2014/35/EU und Richtlinie 93/68/EWG über CE-Kennzeichnung übereinstimmt.

Dieses Zertifikat ist nach Prüfung des Produktes auf das Obengenannte ausgestellt.

Der Hersteller setzt eine Garantiedauer von 24 Monaten ab Verkaufsdatum über den Einzelhandel fest, unter der Bedingung der Erfüllung der Vorschriften für Transport, Lagerung, Montage und Betrieb durch den Verbraucher.

Bei Funktionsstörungen des Geräts durch werkseitig verursachte Fehler, die innerhalb der Garantiefrist auftreten, hat der Verbraucher Anspruch auf kostenlose Behebung der Mängel am Gerät mittels Garantiereparatur durch den Hersteller.

Die Garantiereparatur umfasst insbesondere Arbeiten zur Behebung von Mängeln beim Betrieb des Geräts, um eine bestimmungsgemäße Nutzung des Geräts innerhalb der Garantiefrist sicherzustellen.

Die Mängelbehebung erfolgt durch Ersatz oder Reparatur der defekten Teile oder Einheiten des Geräts.

### Die Garantie-Serviceleistung umfasst nicht:

- regelmäßige technische Wartung
- Montage/Demontage des Geräts
- Einrichten des Geräts

Für die Garantiereparatur muss der Verbraucher das Gerät, die Betriebsanleitung mit dem Vermerk des Kaufdatums sowie einen Zahlungsbeleg als Bestätigung des Kaufs vorlegen.

Das vorgelegte Modell des Geräts muss mit dem Modell übereinstimmen, welches in der Betriebsanleitung angegeben ist.

Wenden Sie sich für Garantieleistungen an den Verkäufer des Geräts.

### Die Garantie gilt nicht in folgenden Fällen:

- Der Verbraucher legt den Ventilator nicht vollständig vor, wie in der Betriebsanleitung angegeben, einschließlich der vom Verbraucher demontierten Bestandteile des Geräts.
- Nichtübereinstimmung des Modells oder der Marke des Geräts mit den Angaben auf der Verpackung und in der Betriebsanleitung.
- Nicht fristgerechte technische Wartung des Geräts durch den Verbraucher.
- Bei vom Verbraucher zugefügten äußerlichen Beschädigungen des Gehäuses und der inneren Einheiten (außer äußeren Änderungen am Gerät, welche für die Montage notwendig sind).
- Änderungen an der Konstruktion des Gerätes oder technische Änderungen am Gerät.
- Austausch und Verwendung von Einheiten oder Teilen, die nicht durch den Hersteller vorgesehen sind.
- Unzweckmäßige Benutzung des Geräts.
- Verletzung der Montagevorschriften des Geräts durch den Verbraucher.
- Verletzung der Vorschriften für die Steuerung des Geräts durch den Verbraucher.
- Anschluss des Geräts an ein Stromnetz mit einer anderen Spannung, als in der Betriebsanleitung angegeben ist.
- Ausfall des Geräts infolge von Spannungssprüngen im Stromnetz.
- Durchführung einer selbständigen Reparatur des Geräts durch nichtautorisierte Personen.
- Reparaturen des Geräts durch Personen, die nicht vom Hersteller autorisiert sind.
- Ablauf der Garantiefrist des Geräts.
- Verletzung geltender Vorschriften für die Beförderung des Geräts durch den Verbraucher.
- Verletzung der Vorschriften über die Lagerung des Geräts durch den Verbraucher.
- Rechtswidrige Handlungen von Drittpersonen in Bezug auf das Gerät.
- Ausfall des Geräts infolge höherer Gewalt (Feuer, Überschwemmung, Erdbeben, Kriege, militärische Handlungen jeder Art, Blockaden).
- Fehlen der Plomben, wenn solche durch die Betriebsanleitung vorgesehen sind.
- Nichtvorlage der Betriebsanleitung mit ausgewiesenem Kaufdatum.
- Fehlen des Kaufbelegs mit ausgewiesenem Kaufdatum, welcher den Kauf bestätigt.



**ERFÜLLEN SIE DIE VORLIEGENDEN BETRIEBSANFORDERUNGEN, UM EINE  
ORDNUNGSGEMÄßE FUNKTION UND EINE LANGE LEBENSDAUER DES GERÄTS  
SICHERZUSTELLEN.**



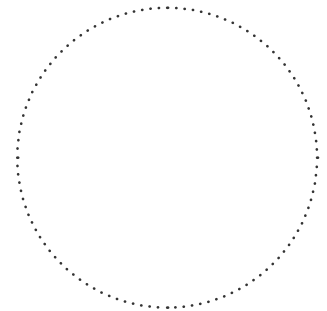
**DIE GEWÄHRLEISTUNGSANSPRÜCHE KÖNNEN NUR DANN GELTEND GEMACHT  
WERDEN, WENN DAS GERÄT, EIN KAUFBELEG UND DIE BETRIEBSANLEITUNG, IN DER  
DAS KAUFDATUM NOTIERT IST, VORLIEGEN.**

### ABNAHMEPROTOKOLL

<b>Typ des Geräts</b>	ZULUFTANLAGE
<b>Modell</b>	
<b>Seriennummer</b>	
<b>Herstellungsdatum</b>	
<b>Prüfzeichen</b>	

### VERKÄUFERINFORMATIONEN

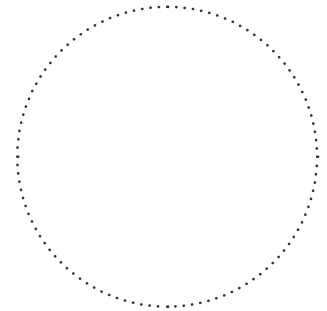
<b>Bezeichnung der Verkaufsstelle</b>	
<b>Anschrift</b>	
<b>Telefon</b>	
<b>E-Mail</b>	
<b>Kaufdatum</b>	
Gerät mit sämtlichem Zubehör mit einer Betriebsanleitung erhalten. Die Garantiebedingungen sind verständlich und akzeptiert.	
<b>Unterschrift des Käufers</b>	



Stempel des Händlers

### MONTAGEPROTOKOLL

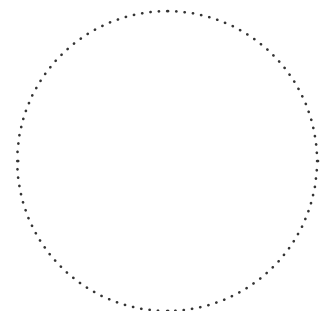
Das Gerät _____ ist gemäß den Anforderungen dieser Betriebsanleitung montiert und an das Stromnetz angeschlossen.	
<b>Firmenname</b>	
<b>Anschrift</b>	
<b>Telefon</b>	
<b>Name, Vorname des Monteurs</b>	
<b>Montagedatum</b>	<b>Unterschrift</b>
Die Montage des Geräts entspricht allen geltenden lokalen und nationalen Bau Normen, elektrischen und technischen Normen und Standards. Das Gerät funktioniert einwandfrei, wie vom Hersteller vorgesehen.	
<b>Unterschrift</b>	



Stempel der Montagefirma

### GARANTIEKARTE

<b>Typ des Geräts</b>	ZULUFTANLAGE
<b>Modell</b>	
<b>Seriennummer</b>	
<b>Herstellungsdatum</b>	
<b>Kaufdatum</b>	
<b>Garantiefrist</b>	
<b>Händler</b>	



Stempel des Händlers

