

VENTS Alta-Serie

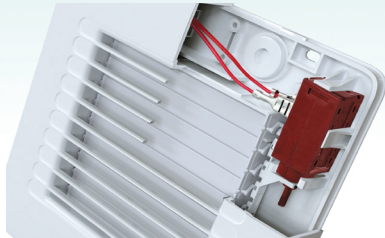


COMING SOON

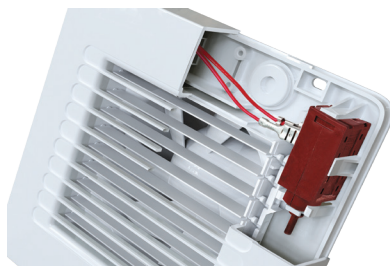
Ventilatoren mit einem innovativen halbaxialen Laufrad mit automatischen Schaufeln für die Abluft bis **90 m³/h**

Anwendung

- Periodische oder kontinuierliche Lüftung von Bädern, Duschen, Küchen und anderer Wohnräumen.
- Einsatz in einen Lüftungsschacht oder Anschluss an das Lüftungsrohr mit einem Durchmesser von 100 mm.



Ventilator läuft nicht – die Verschlussklappen sind GESCHLOSSEN



Ventilator läuft – die Verschlussklappen sind GEÖFFNET

Aufbau

- Gehäuse und Laufrad sind aus hochwertigem, robustem und UV-beständigem Kunststoff gefertigt.
- Das aerodynamische Design des Laufrads gewährleistet einen hohen Luftdurchsatz und einen niedrigen Geräuschpegel.
- Der Ausblastsutzen ist zur Verminderung von Luftturbulenzen und Geräuschen mit speziell entwickelten Luftgleichrichtern versehen.
- Der Ventilator ist mit einem thermischen Stellantrieb ausgestattet, der ein sanftes Öffnen und Schließen der automatischen Verschlussklappen gewährleistet und so einen Rückzug verhindert.
- Schutzart IP24.

Elektromotor

- Zuverlässiger Motor mit niedrigem Energieverbrauch.
- Der Motor ist für den für wartungsfreien Dauerbetrieb ausgelegt.
- Integrierter Überhitzungsschutz des Motors.

Modifikationen und Ausführungen



Alta L: Modifikation mit einem Kugellagermotor für eine längere Lebensdauer (ca 40 000 Betriebsstunden). Einbau des Ventilators ist in jeder Lage möglich. Die wartungsfreien Kugellager sind für unterbrechungsfreien Betrieb ausgelegt und dauergeschmiert.



Alta T: ausgestattet mit einem einstellbaren Timer (von 2 bis 30 Minuten).



Alta TN: ausgestattet mit einem einstellbaren Timer (von 2 bis 30 Minuten) und einem Feuchtigkeitssensor (Einschaltfeuchte von 60 bis 90 %).



Alta V: ausgestattet mit einem Schnurschalter.



Alta VT: ausgestattet mit einem Schnurschalter und einem einstellbaren Timer (von 2 bis 30 Minuten).



Alta VTN: ausgestattet mit einem Schnurschalter, einem einstellbaren Timer (von 2 bis 30 Minuten) und einem Feuchtigkeitssensor (Einschaltfeuchte von 60 bis 90 %).



Alta TR: ausgestattet mit einem einstellbaren Timer und einem Bewegungssensor (Sensoreichweite – von 1 bis 4 m, Sichtwinkel – bis zu 100°).



Alta 12 – Modifikation mit einem 12 V Wechselstrom-Niederspannungsmotor.

Steuerung

Manuelle Steuerung

Der Ventilator ist mit einem Raumlichtschalter gesteuert. Der Schalter ist nicht im Lieferumfang enthalten.

- Der Ventilator ist mit einem eingebauten Schnurschalter **B** gesteuert. Diese Steuerungsart ist für die Deckenmontage nicht anwendbar.

Automatische Steuerung

- Über die elektronische Steuereinheit **BU-1-60** (siehe Elektro-Zubehör). Die Steuereinheit ist als Sonderzubehör erhältlich.
- Über den T-Timer **T**: Eingebauter einstellbarer Nachlaufschalter lässt den Ventilator nach dem Ausschalten noch 2 bis 30 Minuten weiterlaufen.
- Über den Feuchtigkeitssensor und den Nachlaufschalter **TH**: Wenn die Raumluftfeuchte über den Sollwert von 60 bis 90 % liegt, schaltet der Ventilator automatisch ein und läuft, bis sich die Feuchtigkeit normalisiert. Danach läuft der Ventilator innerhalb von der eingestellten Zeitdauer weiter und schaltet aus.
- Über den Bewegungssensor und den Timer **TP**: Wenn der Sensor eine Bewegung innerhalb seiner Reichweite erkennt, schaltet sich der Ventilator automatisch ein und setzt den Timerbetrieb von 2 bis 30 Minuten fort. Reichweite – bis zu 4 Meter (Erfassungswinkel – max. 100°).

Montagemerkmale

- Direkter Einbau in einen Lüftungsschacht.
- Falls der Lüftungsschacht von Montageort des Ventilators entfernt ist, können flexible Lüftungsrohre eingesetzt werden. Ein Lüftungsrohr wird an den Ausblastsutzen mit Hilfe einer Rohrschelle angeschlossen.
- Befestigung an der Wand mit Schrauben.
- Der kugellagerte Ventilator (Alta L) kann für die Deckenmontage verwendet werden.
- Der Anschluss des Lüfters mit dem 12 V Niederspannungsmotor an das Stromnetz 220 V/50 Hz erfolgt über den Abspanntransformator TRF 220/12-25 (Sonderzubehör).

Zubehör

Lüftungsrohre



Gitter und Hauben



Drehzahlregler



Rohrschellen

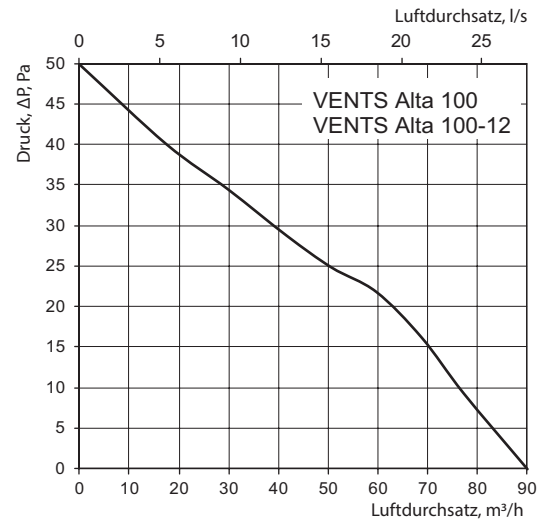


Technische Daten

Modell	VENTS Alta 100	VENTS Alta 100-12
Frequenz, Hz	50	50
Versorgungsspannung, V/50 Hz	220-240	12
Leistungsaufnahme, W	11	12
Stromaufnahme, A	0,056	1,21
Drehzahl, min ⁻¹	2300	2300
Max. Luftdurchsatz, m ³ /h	90	90
Max. Luftdurchsatz, l/s	25	25
Schalldruckpegel, dBA*	25	25
Gewicht, kg	0,63	0,63
IP	IP24	IP24

*Schalldruckpegel gemessen im freien Raum in einem Abstand von 3 Metern vom Ventilator.

Aerodynamische Eigenschaften

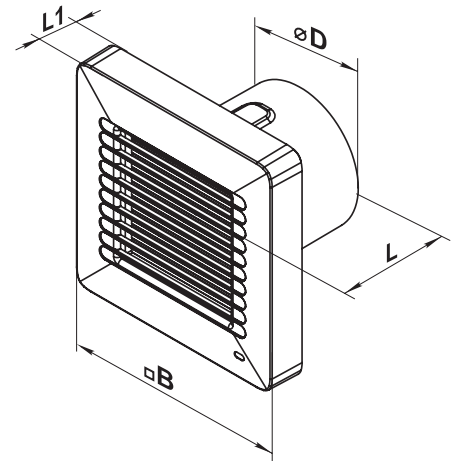


Montagebeispiel



Außenabmessungen

Modell	Abmessungen, mm			
	Ø D	□ B	L	L1
VENTS Alta 100				
VENTS Alta 100-12	99	168	110	29



Zertifikate



Die Ventilatoren entsprechen den Anforderungen der Richtlinien für elektrische Sicherheit und elektromagnetische Verträglichkeit.