

VENTS CF-Serie



Radialer Abluftventilator
mit einer Luftförderleistung
von bis 122 m³/h

Anwendung

- Permanente Lüftung oder Intervalllüftung von Sanitärbereichen, Duschräumen, Küchen und anderer Wohnräumen.
- Einsatz in einen Lüftungsschacht oder Anschluss an ein Lüftungsrohr.
- Für Lüftungssysteme mit einem hohen Luftwiderstand.
- Kompatibel mit Lüftungsrohren mit einem Durchmesser von 100 mm.

Aufbau

- Modernes Design und ästhetische Gestaltung.
- Das Gehäuse und das Laufrad sind aus hochwertigem, robustem und UV-beständigem ABS-Kunststoff gefertigt.
- Das bequeme Gitter mit einem Filterelement schützt die inneren Bestandteile des Ventilators gegen Fett und Staub. Der Ventilator kann für die Küchenentlüftung verwendet werden.
- Der Ventilator **CF** ist standardmäßig mit einem Staubfilter ausgestattet. Optional, kann ein Aluminium-Fettfilter (Sonderzubehör) eingesetzt werden (Modell **CFA**).
- Das Radiallaufrad mit vorwärts gekrümmten Schaufeln sorgt für einen erhöhten Betriebsdruck und einen niedrigen Geräuschpegel.
- Mit einer selbsttätigen Rückstauklappe zur Verhinderung von Luftrückstau ausgestattet.
- Schutzart: IP24.

Motor

- Zuverlässiger einstufiger Dreigeschwindigkeitsmotor mit niedrigem Energiebedarf.
- Das Basismodell ist mit Gleitlagern ausgestattet.
- Der turbo Motor ist mit einem Kugellagermotor zur langen Betriebsdauer ausgestattet und auf speziellen Schwingungsdämpfern installiert.
- Wartungsfreier Dauerbetrieb.
- Integrierter Überhitzungsschutz.

Modifikationen und Optionen

CFA verfügt über einen Aluminium-Fettfilter.



CF 100 turbo verfügt über einen Hochleistungsmotor. Mit einem Kugellagermotor zur langen Betriebsdauer ausgestattet und auf speziellen Schwingungsdämpfern installiert. Für ca. 40.000 Betriebsstunden ausgelegt. Die Kugellager sind wartungsfrei und auf Lebensdauer geschmiert.



CF 100 T verfügt über einen Zeitschalter mit der Nachlaufzeit, einstellbar von 2 bis 30 Minuten.



CF 100 TH verfügt über einen Zeitschalter mit der Nachlaufzeit einstellbar von 2 bis 30 Minuten und einen Feuchtigkeitssensor mit der Einschaltfeuchte einstellbar von 60 % bis 90 %.



CF 100 V verfügt über einen Zugschalter.



CF 100 VT verfügt über einen Zugschalter und einen Zeitschalter mit der Nachlaufzeit, einstellbar von 2 bis 30 Minuten.



CF 100 VTH verfügt über einen Zugschalter, einen Zeitschalter mit der Nachlaufzeit einstellbar von 2 bis 30 Minuten und einen Feuchtigkeitssensor mit der Einschaltfeuchte einstellbar von 60 % bis 90 %.



CF 100 TP verfügt über einen Zeitschalter mit der einstellbaren Nachlaufzeit und einem Bewegungssensor mit einem Funktionsbereich von 1 m bis 4 m und einem Betrachtungswinkel bis 100°.



CF 100 12 verfügt über einen 12 V Wechselstrom- Niederspannungsmotor.

Steuerung

Manuelle Steuerung:

- Der Ventilator ist mit einem Lichtschalter (nicht im Lieferumfang enthalten) gesteuert.
- Der Ventilator ist mit einem eingebauten Zugschalter (**V**) gesteuert. Diese Option ist nicht anwendbar für die Deckenmontage.
- Die Drehzahlregelung erfolgt mit einem Thyristor-Drehzahlregler (siehe Elektro-Zubehör). Mehrere Ventilatoren können an einen Drehzahlregler angeschlossen werden. Der Drehzahlregler darf nicht an den Ventilatoren mit den Optionen T, TH, TP, VT, VTH angeschlossen werden.

Automatische Steuerung:

- Mit der elektronischen Steuereinheit **BU-1-60** (siehe Elektro-Zubehör). Die Steuereinheit ist als Sonderzubehör erhältlich.

Montagemerkmale

- Der Ventilator eignet sich für die Außen- sowie Einbaumontage.
- Falls der Montageort des Ventilators von Lüftungsschacht entfernt ist, können flexible Lüftungsrohre eingesetzt werden. Ein flexibles Lüftungsrohr wird an den Ausbläbstutzen mit Hilfe einer Schlauchschelle angeschlossen.
- Befestigung an der Wand mit Schrauben oder Befestigungswinkeln.
- Eignet sich für die vertikale sowie horizontale Montage.
- Deckenmontage ist möglich.
- Der Anschluss des Ventilators mit dem 12 V Niederspannungsmotor an das Stromnetz 220 V/50 Hz erfolgt über einen Abspanntransformator, z.B. TRF 220/12-25 (Sonderzubehör).

Zubehör

Lüftungsrohre



Gitter und Lüftungshauben



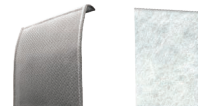
Drehzahlregler



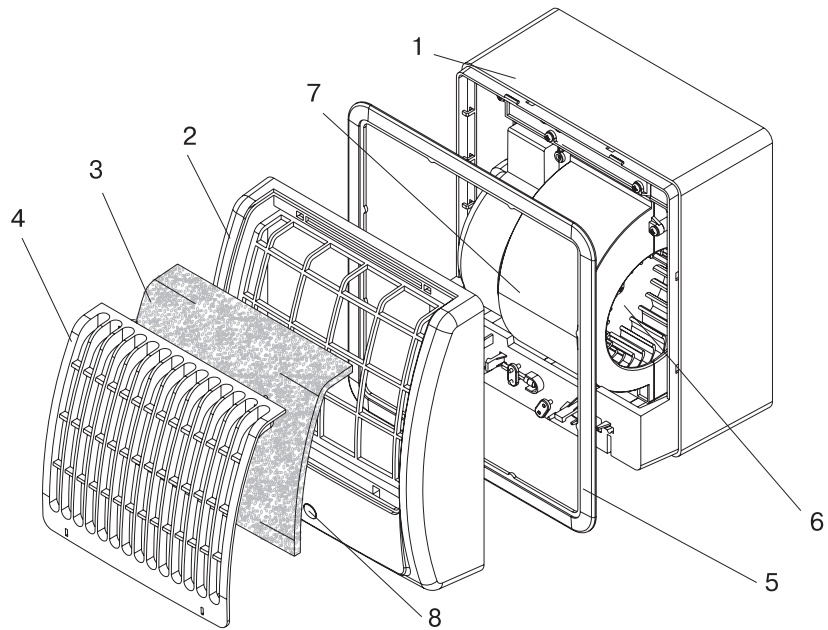
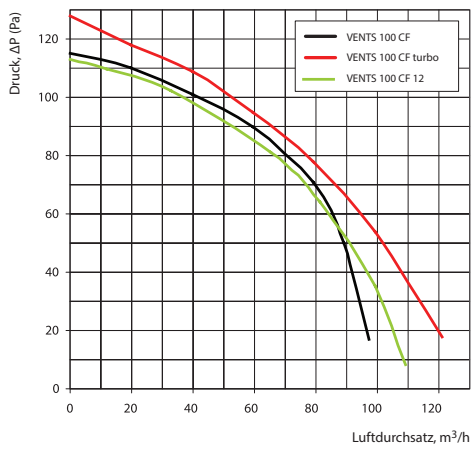
Schlauchschellen



Wechselfilter



Aerodynamische Eigenschaften



- 1. Gehäuse
- 2. Abnehmbarer Deckel
- 3. Filter
- 4. Gitter
- 5. Dekorativer Rahmen
- 6. Laufrad
- 7. Spiralgehäuse-Deckel
- 8. Betriebsleuchte

Technische Daten

Modell	Frequenz, Hz	Versorgungsspannung, V	Leistungsaufnahme, W	Stromaufnahme, A	Drehzahl, min ⁻¹	Luftförderleistung, m ³ /h	Schalldruck 3 m, dBA	Gewicht, kg
VENTS CF 100	50/60	220-240	16	0,12	2250	98	36	1,20
VENTS CF 100 turbo	50/60	220-240	29	0,170	2500	122	38	1,30
VENTS CF 100 12	50/60	12	24	3,00	2300	110	37	1,2

Montagebeispiel



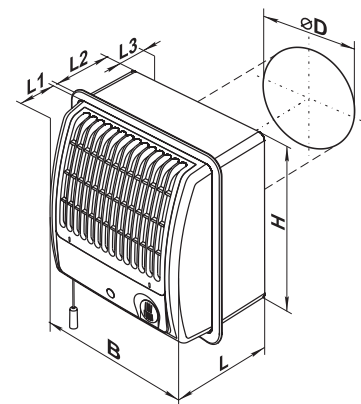
AP-Wandmontage



UP-Wandmontage

Außenabmessungen

Modell	Abmessungen, mm						
	Ø D	B	H	L	L1	L2	L3
VENTS CF 100	100	180	195	132	59	73	26



Zertifikate

Die Ventilatoren entsprechen den Anforderungen der Richtlinien für elektrische Sicherheit und elektromagnetische Verträglichkeit.