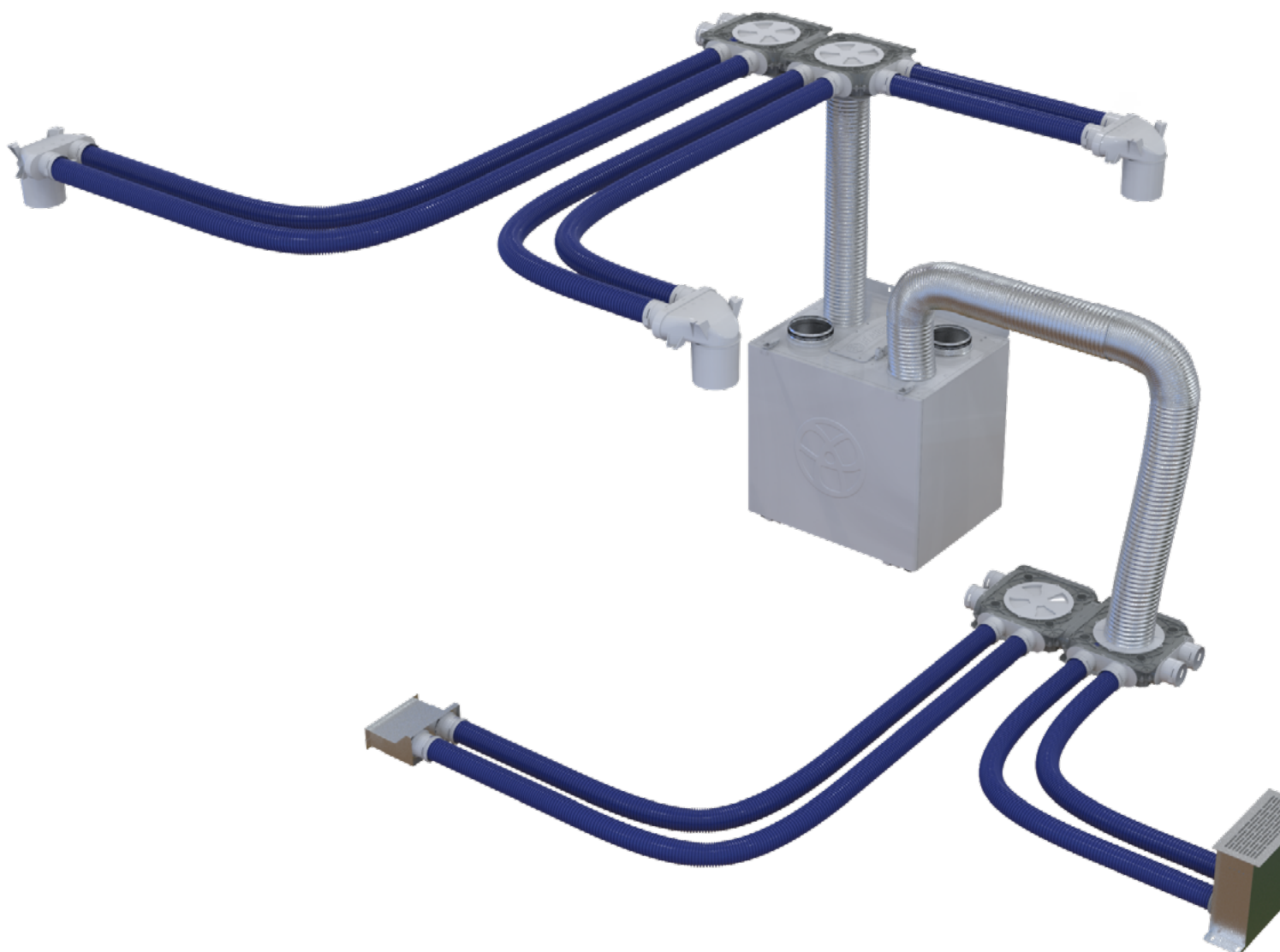


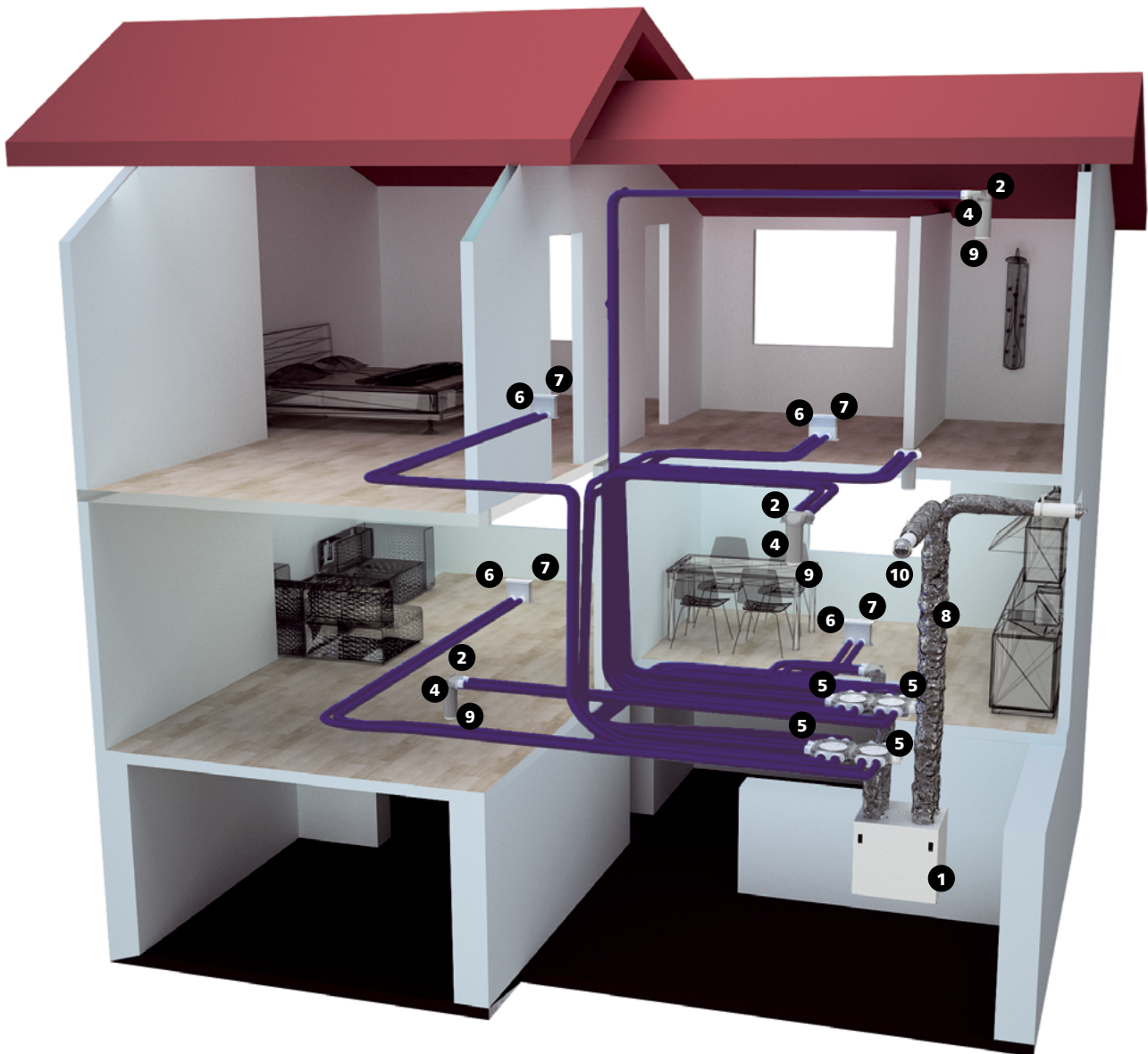
FlexiVent



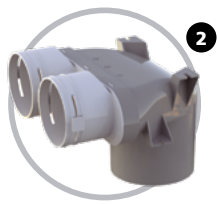
INHALT

Typische Lösung	3
Montageempfehlungen für Zu- und Abluftdiffusoren	4
Montageempfehlungen für Zuluftgitter und Tellerventile	4
Montageempfehlungen für Abluftgitter und Tellerventile	4
Kunststoff-Verteilerkästen für ovale Lüftungsrohre	7
Kunststoff-Verteilerkästen für runde Lüftungsrohre	9
Metall-Verteilerkästen	11
Kunststoff-Deckenkasten für runde Lüftungsrohre	15
Montage des Deckenkastens im Betonbodenplatte	15
Montage des Kastens an der Decke	17
Kunststoff-Deckenkasten für ovale Lüftungsrohre	20
Montage des Kastens in der Bodenkonstruktion	20
Montage des Kastens an der Decke	22
Metall-Deckenkästen	24
Montage des Kastens an der Decke	24
Metall-Bodenkästen	26
Montage des Kastens in die Platte mit Betonguss	26
Montage des Lüftungsgitters	28
Metall-Wandkasten	30
Verbindungsstufe Flexivent-Plastivent	32
Lüftungsrohr Flexivent	34
Flexibles isoliertes Lüftungsrohr Isovent	36
Allgemeine Empfehlungen	36
Montage und Betrieb	36
Anschlüsse und Verbindungen von flexiblen isolierten Lüftungsrohren	37
Inbetriebnahme des Belüftungssystems	38
Zweck der Inbetriebnahme und Einstellung	38
Allgemeine Prüfung	38
Regelung des Gesamtdurchsatzes von Zu- und Abluft	38
Luftdurchsatzregelung	40
Regelung des Luftdurchsatzes mit einem Tellerventil	40
Luftdurchsatzregelung durch Einbau einer Luftdrosselklappe in den Kasten	40
Luftdurchsatzregelung durch Einbau einer Luftdrosselklappe in den Verteilerkasten	41
Luftdurchsatzregelung im Kasten mit rechteckiger Drosselklappe	43
Luftdurchsatzregelung im Kasten mit runder Drosselklappe	44
Wartung	45

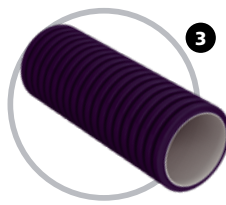
TYPISCHE LÖSUNG



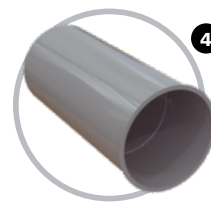
Lüftungsanlage mit Rückgewinnung



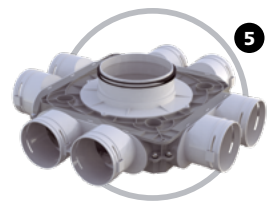
Kunststoff-Deckenkasten



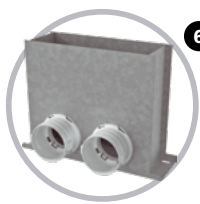
Rundes Lüftungsrohr



Rohr des Kastens



Kunststoff-Verteilerkasten



Metall-Bodenkasten



Bodengitter



Flexibles isoliertes Lüftungsrohr



Abluftventil



Außenhaube

MONTAGEEMPFEHLUNGEN FÜR ZU- UND ABLUFTDIFFUSOREN

bei der Auswahl der Zu- und Abluftgitter und Tellerventilen sollten folgende Faktoren berücksichtigt werden:

- Geräuschpegel
- Luftdurchsatz
- Ausbreitung des Luftstroms

MONTAGEEMPFEHLUNGEN FÜR ZULUFTGITTER UND TELLERVENTILE

- Abhängig von der Ausbreitung des Luftstroms kann es an der Decke, an der Wand oder im Boden in der Nähe der Innen- oder Außenwände installiert werden.
- Bei der Montage von Zuluftgittern im Boden wird außerdem empfohlen, eine Fußbodenheizung zu installieren, um die Entstehung eines „lokalen Kaltluftsees“ zu vermeiden.
- Der Abstand zur Aufenthaltsbereich der Personen sollte mindestens 1 m betragen.
- Bei Zuluft zum Aufenthaltsbereich der Personen müssen Bedingungen für die Abwesenheit von Zugluft geschaffen werden, dh die Geschwindigkeit des Luftstroms sollte niedrig sein, die Temperatur des Luftstroms sollte nahe an der Lufttemperatur im Raum liegen.
- Zuluftgitter und Tellerventile können nicht hinter Vorhängen, Schränken, Balken installiert werden.
- Um unangenehme Bedingungen durch einen Luftstrom zu vermeiden, wird empfohlen, die Zuluftventille nicht weiter als 50 cm von den Raumecken entfernt anzuordnen.
- Die Zuluftgitter können sich je nach Art des Luftstrahls näher befinden.

MONTAGEEMPFEHLUNGEN FÜR ABLUFTGITTER UND TELLERVENTILE

- Abluftgitter und Tellerventile müssen an der Decke oder an der Wand so hoch wie möglich angebracht werden.
- Der Abstand zu den Raumecken sollte mindestens 20 cm betragen.
- Abluftkomponenten sollten in der Nähe von Verschmutzungsquellen wie Feuchtigkeit und Gerüchen eingesetzt werden.
- Gleichzeitig wird empfohlen, Abluftgitter und Tellerventile über der Badewanne oder Dusche anzubringen.
- Es wird nicht empfohlen, Abluftelemente direkt über dem Heizkörper anzubringen, da dies zu unnötigem Wärmeverlust führen kann.
- Es ist verboten, ein Abluftlüftungselement direkt über dem Herd in der Küche anzubringen, da dies dazu führt, dass Fett in die Lüftungsanlage gelangt.
- Wenn die Raumluft viele zerstäubte Fettpartikel enthält, wird empfohlen, Abluftelemente mit eingebauten austauschbaren Filtern zu verwenden.

Empfehlungen für die Anordnung der Zu- und Abluftdiffusoren

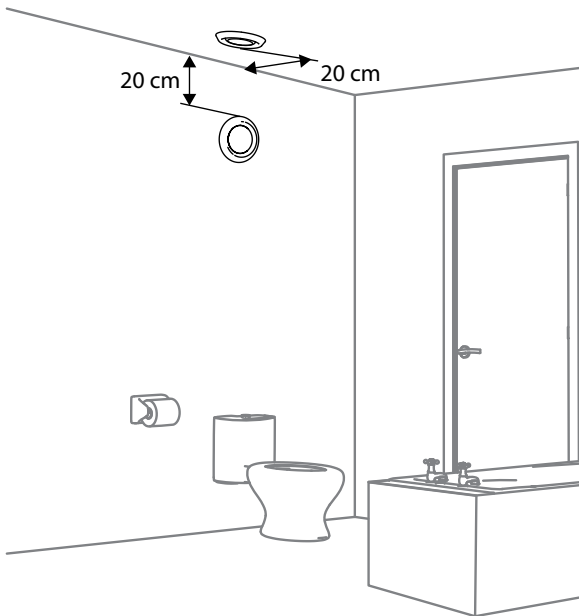
Abluft

Küche
 Badezimmer
 Toilette
 Abstellraum
 Wäscherei
 Sauna

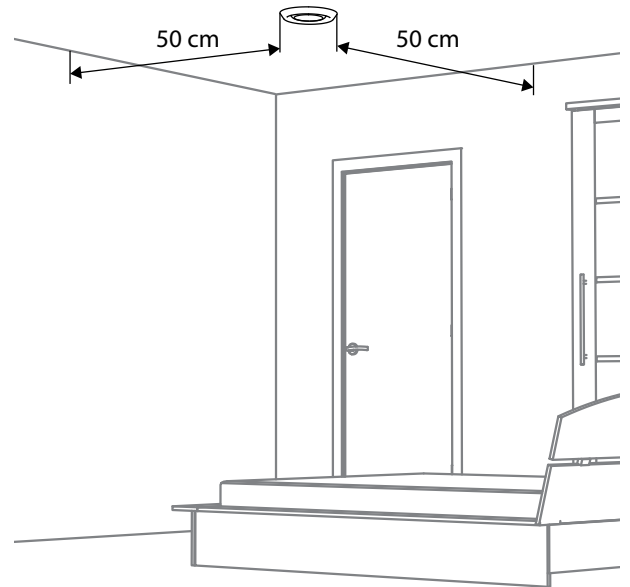
Zuluft

Flur
 Esszimmer
 Schlafzimmer
 Kinderzimmer
 Büro
 Gastzimmer

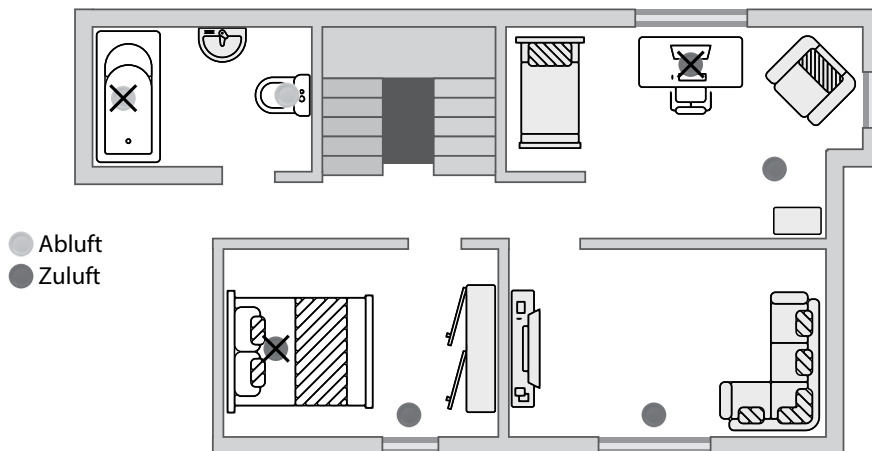
Positionierung des Zuluftventills



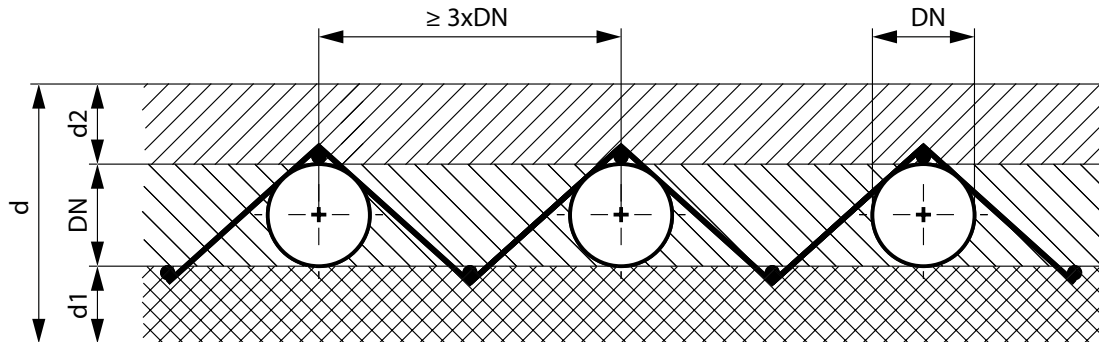
Positionierung des Abluftgitters



Empfehlungen für die Anordnung der Zu- und Abluftgitter



EMPFEHLUNGEN ZUR BERECHNUNG DER DICKE DER BODENPLATTE



Mindestdicke der bewehrten Bodenplatte aus Normalbeton mit Lüftungsrohren mit brennbaren Bauteilen nach DIN 4120

Konstruktionsmerkmale	Feuerwiderstandsklasse					
	Einfamilienhaus F 0		Niedrige Häuser F 30-A		Hochhäuser ab 5 Etagen F 90-A	
	d1	d2	d1	d2	d1	d2
Min. Verlegungstiefe des Lüftungsrohres*, mm	50		50		50	
Min. Bodenplatte, mm		50		50		50
Min. empfohlene Dicke ohne Kabelkreuzung durch Wellrohre für die Leitung, mm	d = 180		d = 220		d = 240	
	d = 200		d = 240		d = 260	

DN: Lüftungsrohr mit einem Durchmesser von 63, 75 oder 90 mm

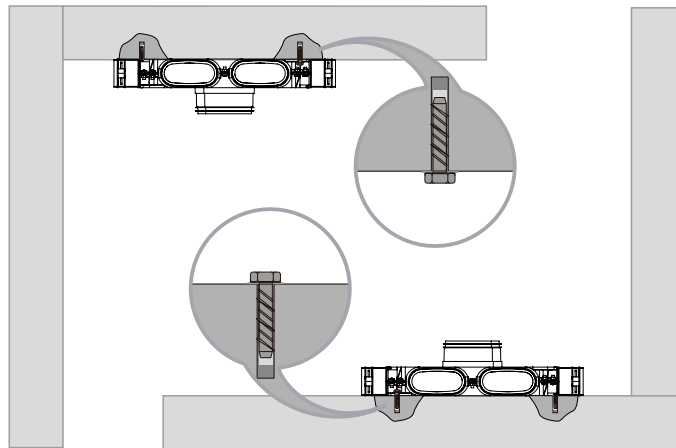
Die Angaben in der Tabelle gelten auch für die Montage in monolithischer Bodenplatte.

*Die Daten gelten nur für die Montage eines nahtlosen Binders auf einem isolierten Untergrund (schwimmender Estrich) mit einer Mindeststärke von 25 mm.

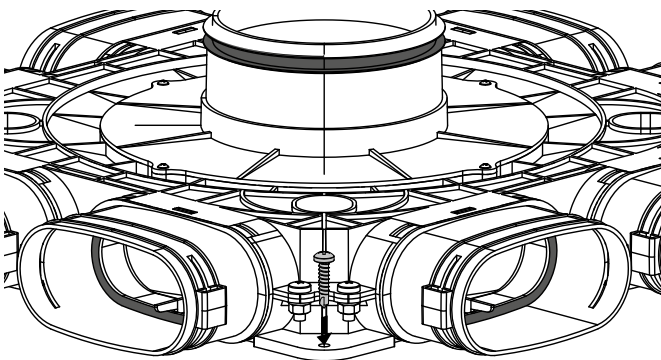
KUNSTSTOFF-VERTEILERKÄSTEN FÜR OVALE LÜFTUNGSROHRE



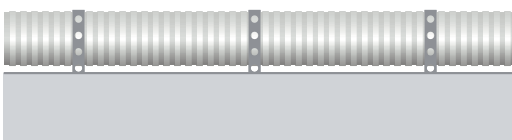
Der Luftverteilerkasten ist für die Wand-, Boden- und Deckenmontage vorgesehen.



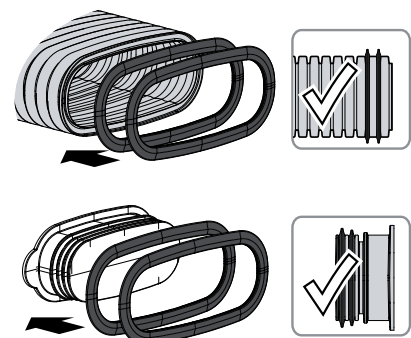
- 1** Befestigen Sie den Luftverteilerkasten an der Montagefläche.
Befestigungselemente müssen separat erworben werden.
Berücksichtigen Sie bei der Auswahl der Befestigungselemente das Material der Montagefläche und das Gewicht der Anlage.



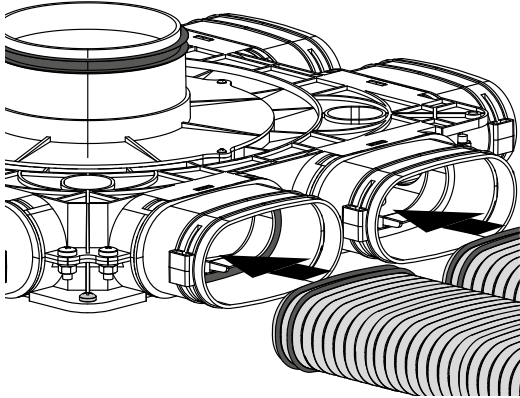
- 2** Verlegen Sie die Lüftungsrohre, indem Sie sie mit Montageband an der Oberfläche befestigen.



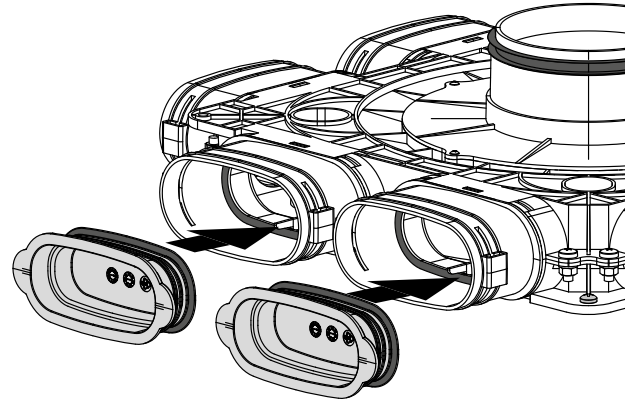
- 3** Setzen Sie zwei Dichtungen auf jedes Ende der Lüftungsrohre von der Seite des Flanschanschlusses. Setzen Sie zwei Dichtungen auf die Stopfen.



- 4** Führen Sie die Lüftungsrohre in die Flansche ein.

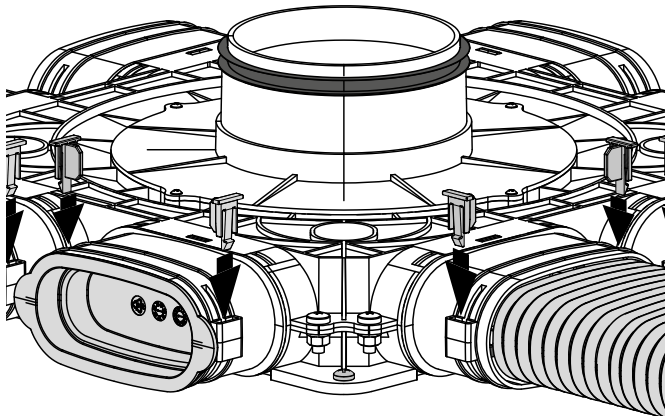


- 5** Verschließen Sie die nicht verwendeten Flansche mit Stopfen (nicht im Lieferumfang enthalten).

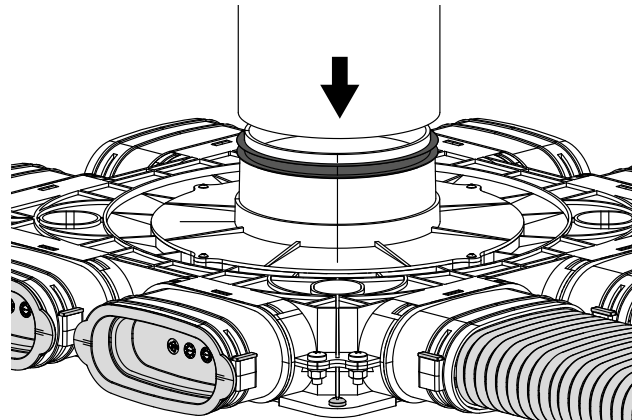


WARNUNG! Falls die Lüftungsrohre und der Verteilerkasten betoniert werden müssen, ist die Verbindungsstelle zwischen dem Lüftungsrohr und dem Flansch mit einem Kaltschrumpfband zu verdichten.

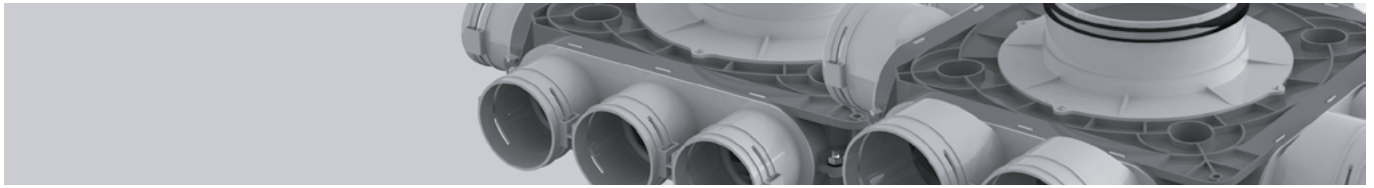
- 6** Sichern Sie die Lüftungsrohre und Stopfen auf beiden Seiten mit Universalschlössern.



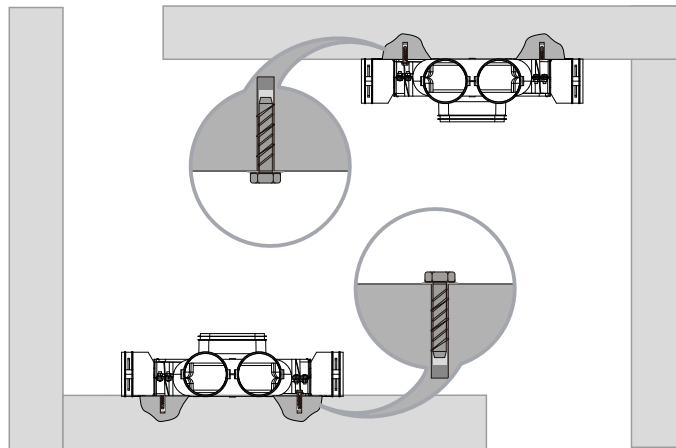
- 7** Verbinden Sie das mit dem entsprechenden Stutzen des Luftverteilerkastens.



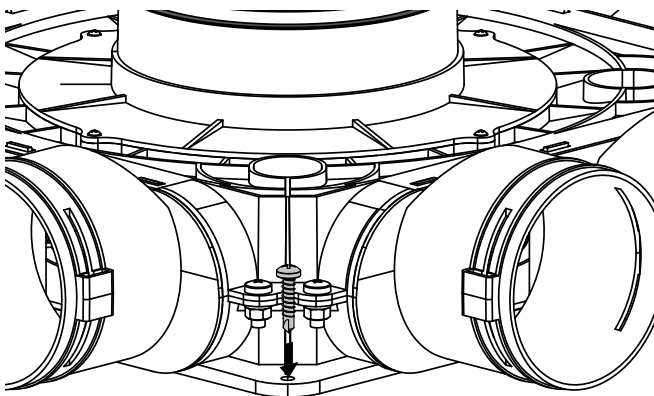
KUNSTSTOFF-VERTEILERKÄSTEN FÜR RUNDE LÜFTUNGSROHRE



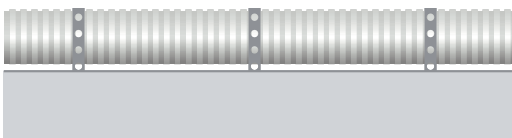
Der Luftverteilerkasten ist für die Wand-, Boden- und Deckenmontage vorgesehen.



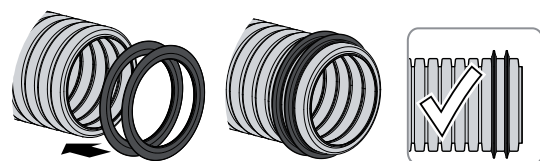
1 Befestigen Sie den Luftverteilerkasten an der Montagefläche. Bei der Auswahl der Befestigungselemente (separat erhältlich) ist das Material der Montagefläche und das Gewicht des Geräts zu achten.



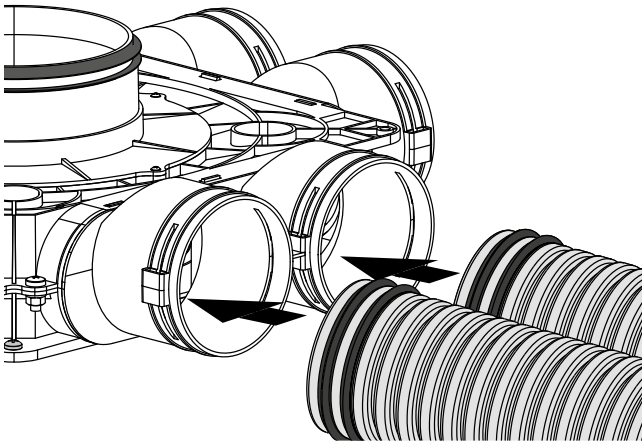
2 Verlegen Sie die Lüftungsrohre, indem Sie sie mit Montageband an der Oberfläche befestigen.



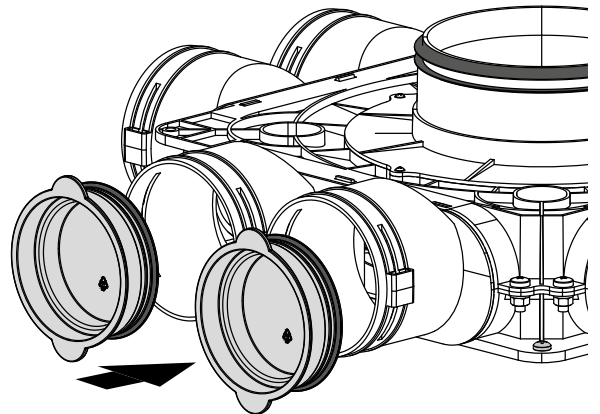
3 Setzen Sie zwei Dichtungen auf jedes Ende der Lüftungsrohre von der Seite des Flanschanschlusses.



4 Führen Sie die Lüftungsrohre in die Flansche ein.

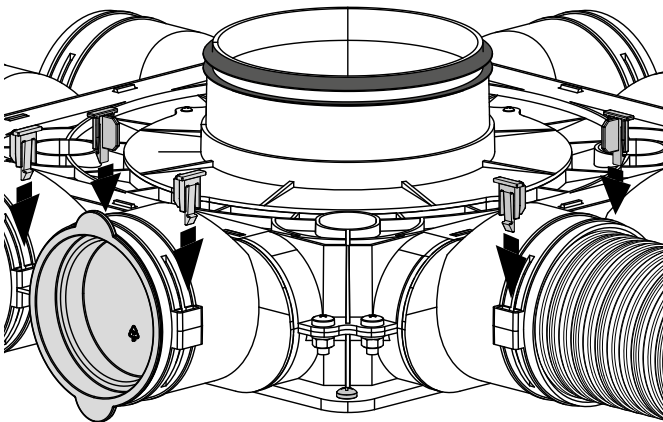


5 Verschließen Sie die nicht verwendeten Flansche mit Stopfen (nicht im Lieferumfang enthalten).

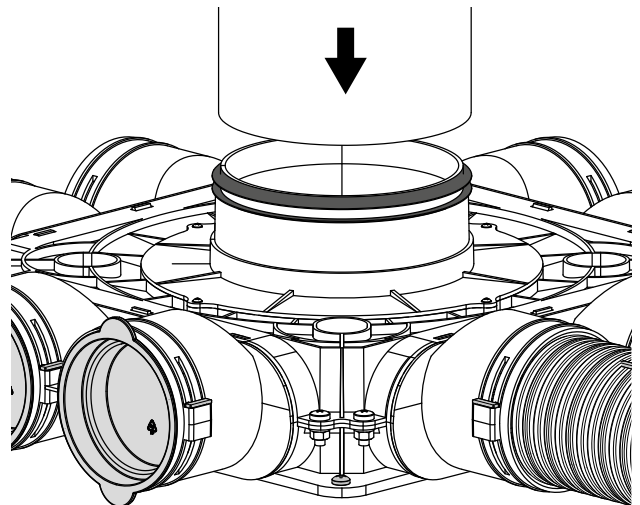


WARNUNG! Falls die Lüftungsrohre und der Verteilerkasten betoniert werden müssen, ist die Verbindungsstelle zwischen dem Lüftungsrohr und dem Flansch mit einem Kaltschrumpfband zu verdichten.

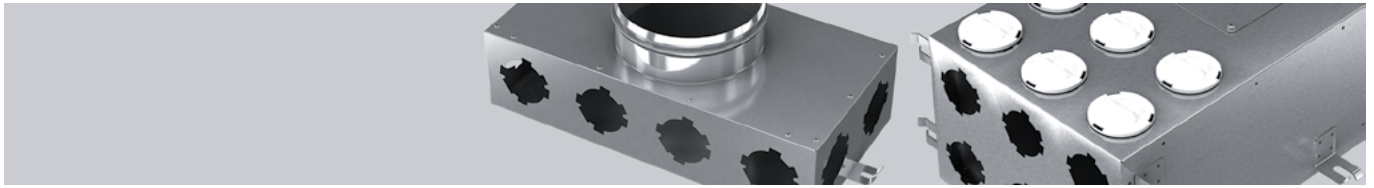
6 Sichern Sie die Lüftungsrohre und Stopfen auf beiden Seiten mit Universalschlössern.



7 Verbinden Sie das mit dem entsprechenden Stutzen des Luftverteilerkastens.



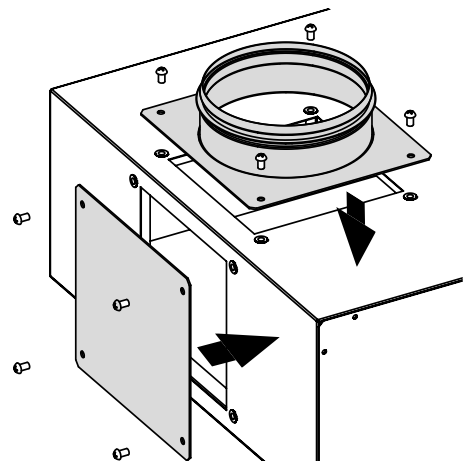
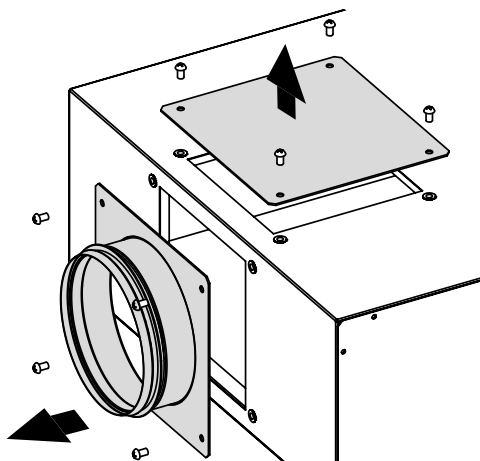
METALL-VERTEILERKÄSTEN



1 VORBEREITUNG FÜR MONTAGE

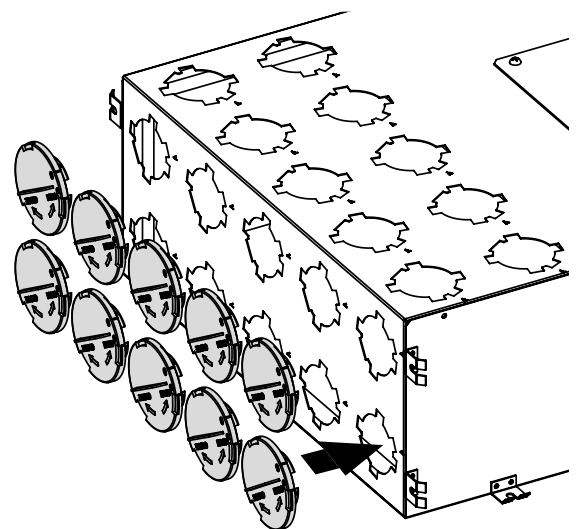
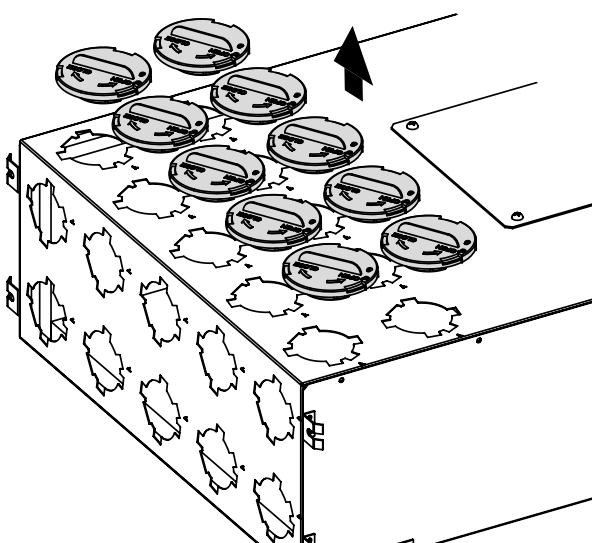
In der Transportstellung ist der Flansch an der Innenseite des Gehäuses angebracht. Nehmen Sie den Flansch ab und montieren Sie ihn in der Montageposition am Kollektorgehäuse, indem Sie ihn mit Schrauben befestigen. Wenn Sie die Position des Flansches ändern müssen, gehen Sie bei Bedarf wie folgt vor:

1. Die Schrauben an der Wartungstür und am Stutzen herausdrehen und die Wartungstür von dem Verteilerkasten trennen.
2. Die Lage des Stutzen und der Wartungstür wechseln und diese am Kastengehäuse verschrauben.



Die Blinddeckel (im Lieferumfang enthalten) wieder anbringen, je nach Montageart des Verteilerkastens:

3. Die Blinddeckel von der Montagefläche, an die die Flansche anzuschließen sind, trennen.
4. Die aufgenommenen Blinddeckel an der für die Flansche ungenutzte Montagefläche installieren (Details siehe Montage der Blinddeckel).



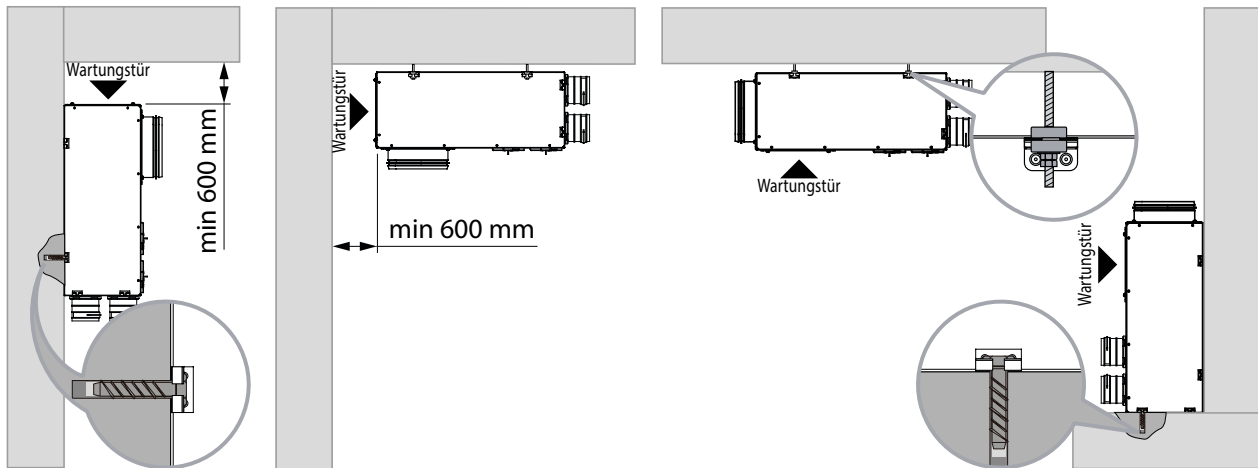
2 MONTAGE DES METALL-LUFTVERTEILERKASTENS AN DER MONTAGEFLÄCHE

Der Luftverteilerkasten ist für die Wand-, Boden- und Deckenmontage konstruiert.

Drehen Sie die Montagehalter in die Montageposition.

Den Verteilerkasten an der Montagefläche mit Schrauben oder Gewindestäben (Sonderzubehör) befestigen.

Bei der Auswahl der Befestigungselemente ist das Material der Montagefläche und das Gewicht des Geräts zu achten.

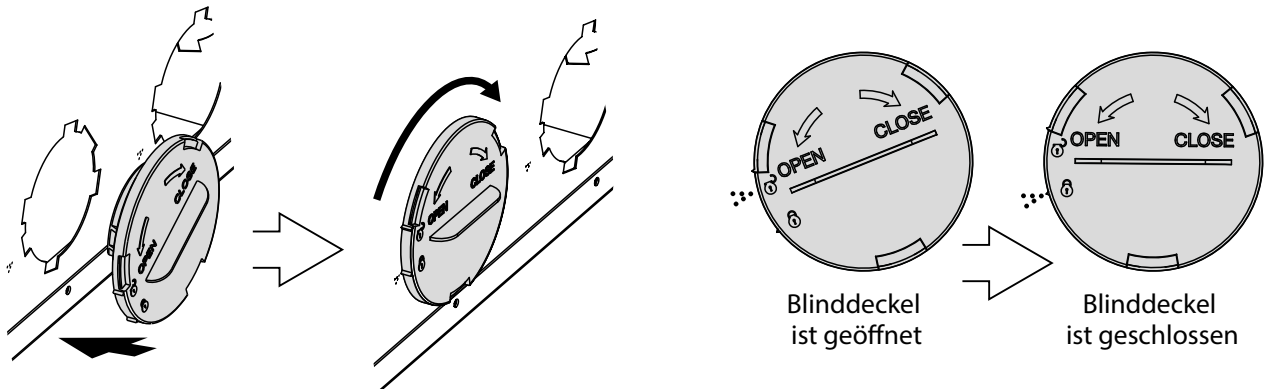


3 MONTAGE DER BLINDDECKEL 030263, 030275, 030290

Stellen Sie vor der Montage der Blinddeckel sicher, dass die Dichtung angebracht ist.



Ungenutzte Öffnungen der Lüftungsrohre sind mit Blinddeckeln zu verdecken.



Den Blinddeckel so in die geschlitzte Öffnung einsetzen und im Uhrzeigersinn so zu drehen, dass das Symbol des geschlossenen Schlosses  auf dem Blinddeckel sich mit dem Pfeil  auf dem Gehäuse gegenübersteht.

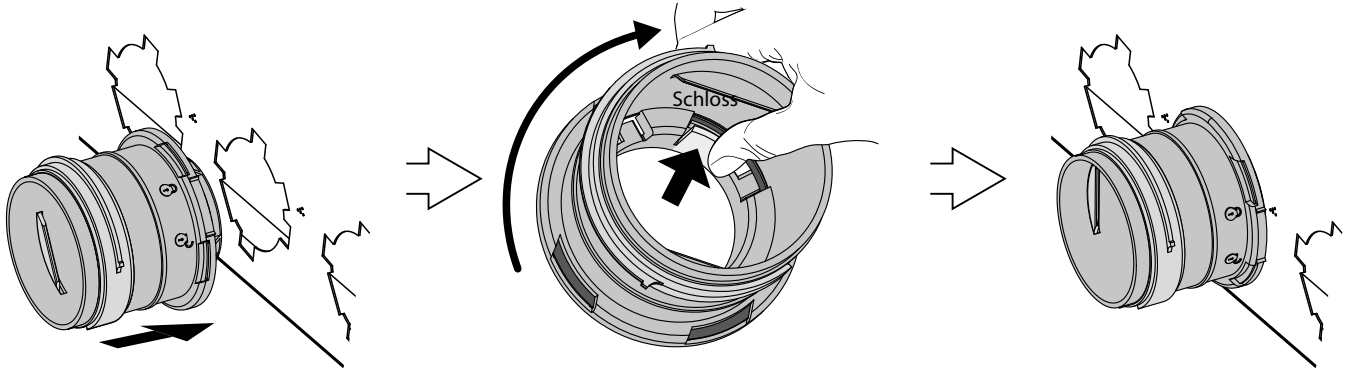


4a MONTAGE DER FLANSCH 0263, 0275

Stellen Sie vor der Montage der Flansche sicher, dass die Dichtung angebracht ist.



Den Flansch so in die geschlitzte Öffnung einsetzen, dass das Symbol des geöffneten Schlosses  auf dem Flansch sich mit dem Pfeil  auf dem Gehäuse gegenübersteht.

Das Schloss im Inneren des Flansches drücken und den Flansch zur Fixierung in der Öffnung im Uhrzeigersinn so drehen, dass das Symbol des geschlossenen Schlosses  sich dem Pfeil  auf dem Gehäuse gegenübersteht.

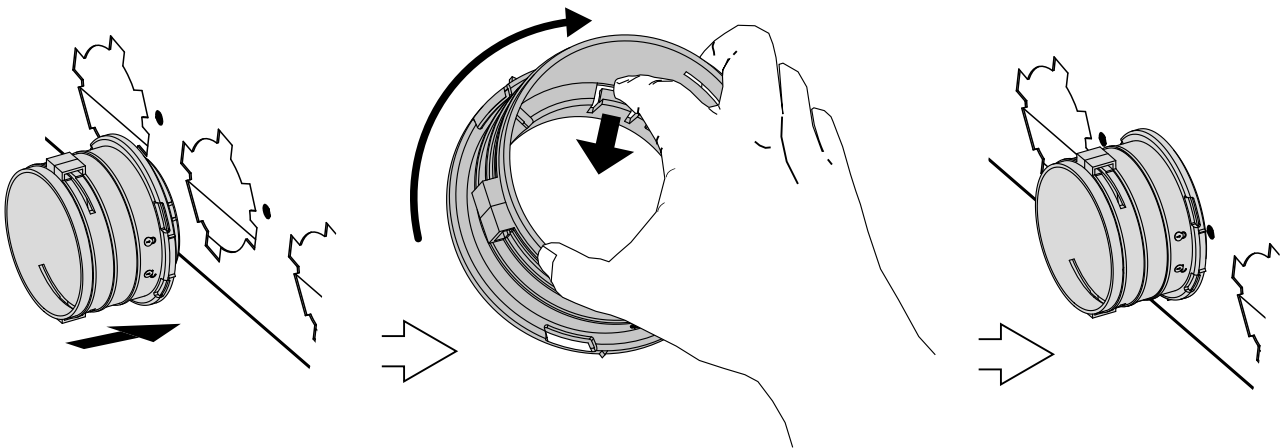


4b MONTAGE DER FLANSCH 0290

Stellen Sie vor der Montage der Flansche sicher, dass die Dichtung angebracht ist.

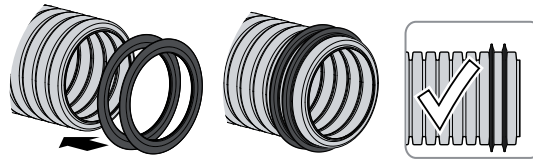
Den Flansch so in die geschlitzte Öffnung einsetzen, dass das Symbol des geöffneten Schlosses  auf dem Flansch sich mit dem Pfeil  auf dem Gehäuse gegenübersteht.

Das Schloss im Inneren des Flansches drücken und den Flansch zur Fixierung in der Öffnung im Uhrzeigersinn so drehen, dass das Symbol des geschlossenen Schlosses  sich dem Pfeil  auf dem Gehäuse gegenübersteht.



5 ANSCHLUSS DER HALBSTARREN LÜFTUNGSRÖHRE

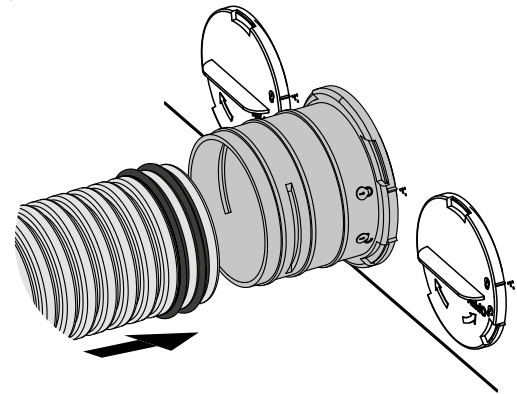
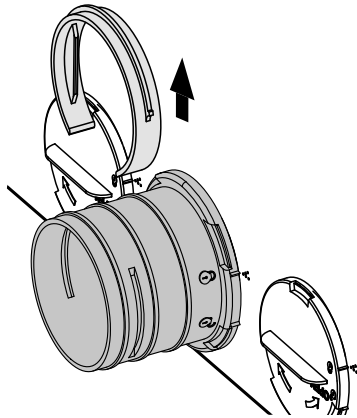
Setzen Sie zwei Dichtungen auf jedes Ende der Lüftungsrohre von der Seite des Flanschanschlusses.



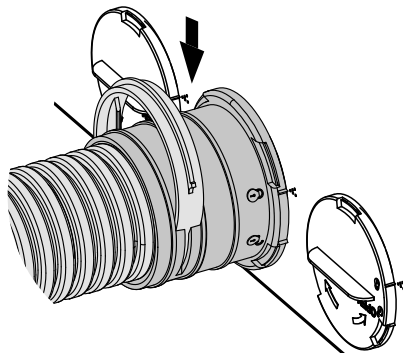
WARNUNG! Falls die Lüftungsrohre und der Verteilerkasten betoniert werden müssen, ist die Verbindungsstelle zwischen dem Lüftungsrohr und dem Flansch mit einem Kaltschrumpfband zu verdichten.

Befestigung der Lüftungsrohre mit einem Verschlussring

1. Den Verschlussring (im Lieferumfang des Flansches enthalten) abnehmen.
2. Das Lüftungsrohr mit dem Dichtring in den Flansch einsetzen.

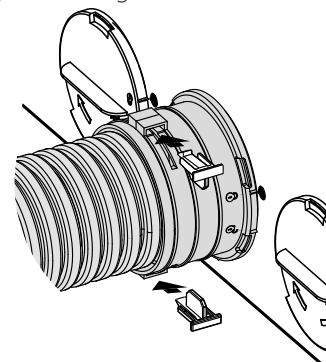
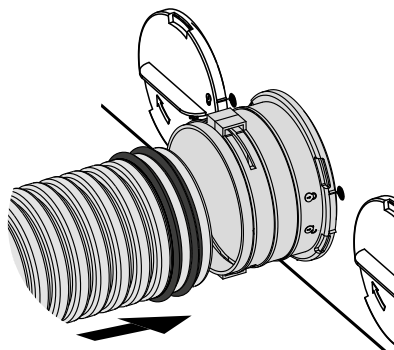


3. Das Lüftungsrohr mit dem Verschlussring fixieren.

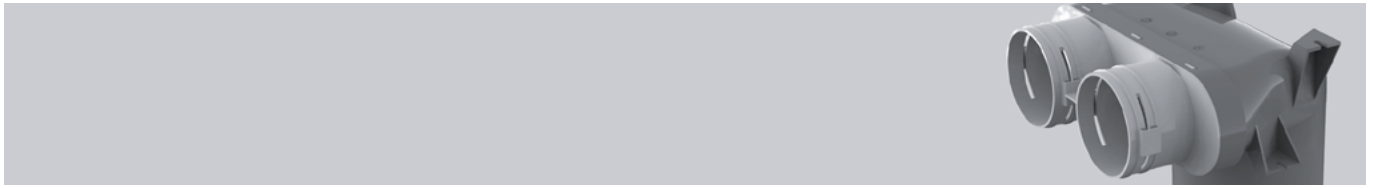


Befestigung der Lüftungsrohre mit einem Universalschloss

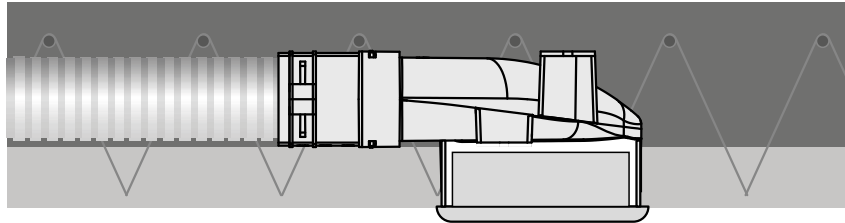
1. Das Lüftungsrohr mit dem Dichtring in den Flansch einsetzen.
2. Befestigung der Lüftungsrohre mit einem Universalschloss



KUNSTSTOFF-DECKENKASTEN FÜR RUNDE LÜFTUNGSROHRE

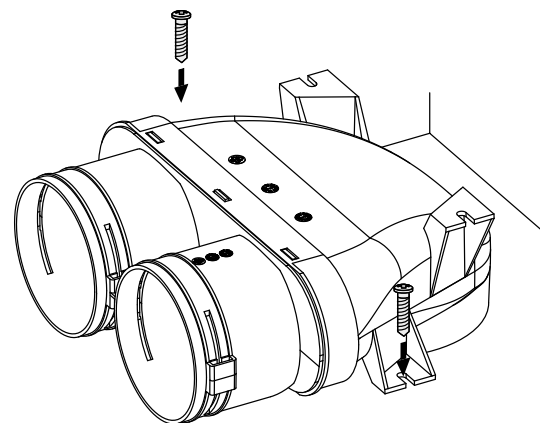
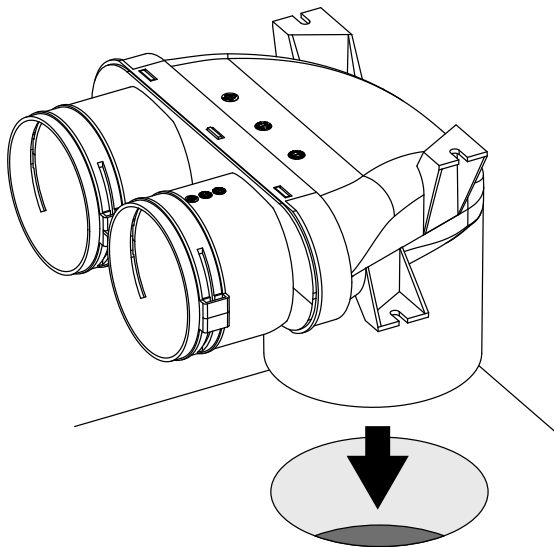


MONTAGE DES DECKENKASTENS IM BETONBODENPLATTE

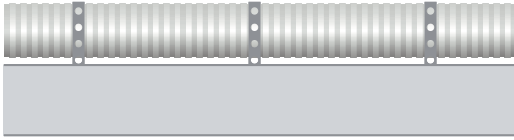


1 Bohren Sie ein 130-mm-Loch in die nicht abnehmbare Deckenschalung für einen 125-mm-Stutzen des Kastens.

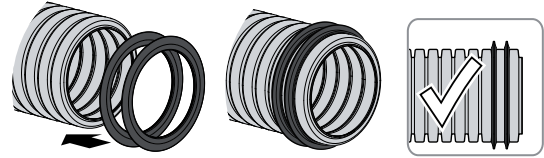
2 Falls eine Verlängerung des Anschlussstutzens erforderlich ist, ist ein Anschlussrohr zu montieren. Füllen Sie die Lücken zwischen dem Anschlussrohr und der Schalungsoberfläche mit Dichtmittel (Montageschaum).



3 Verlegen Sie die Rohre und befestigen Sie sie ggf. mit Kleband an der Schalung.

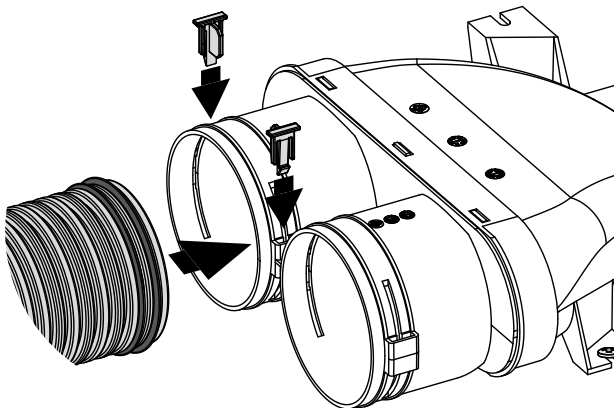


4 Setzen Sie zwei Dichtungen auf jedes Ende der Lüftungsrohre von der Seite des Flanschschlusses.

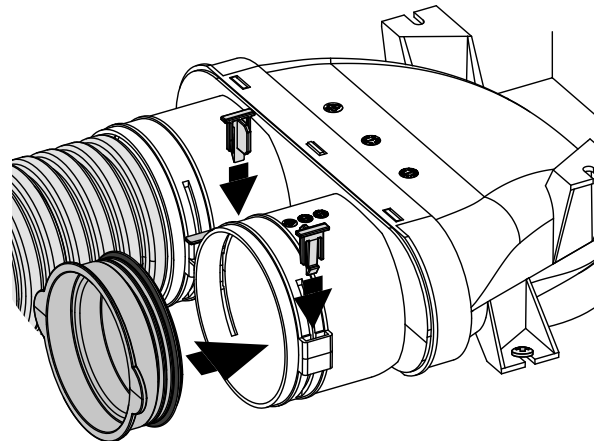


WARNUNG! Vor der Betonierung von Kästen ist die Verbindungsstelle zwischen dem Lüftungsrohr und dem Flansch mit einem Kaltschrumpfband zu verdichten.

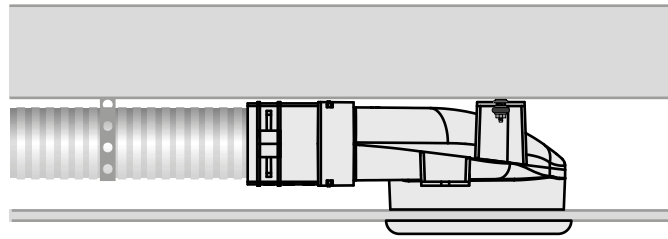
5 Das Lüftungsrohr mit dem Dichtring in den Flansch einsetzen. Sichern Sie die Lüftungsrohre im Flansch auf beiden Seiten mit den Universalverschlüssen (im Lieferumfang des Kastens enthalten).



6 Verschließen Sie die nicht verwendeten Flansche mit Stopfen. Sichern Sie die Stopfen im Flansch auf beiden Seiten mit den Universalverschlüssen (im Lieferumfang des Kastens enthalten).

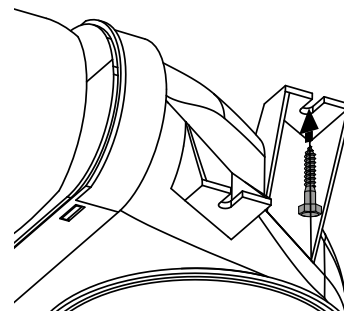
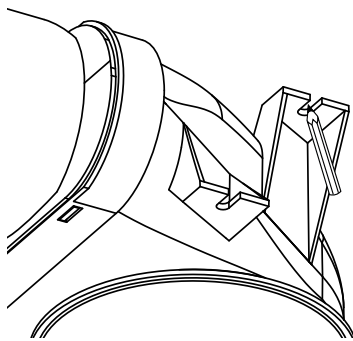


Montage des Kastens an der Decke



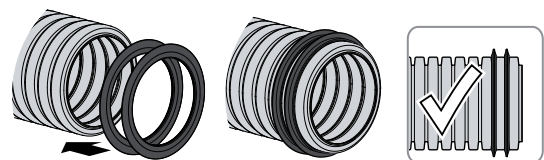
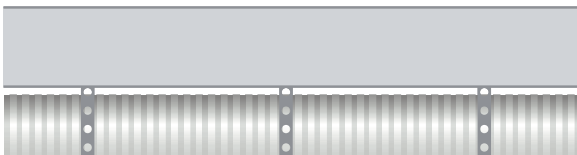
1 Verwenden Sie das Gehäuse des Kastens, um die Löcher für die Befestigung zu markieren und zu bohren.

2 Befestigen Sie den Kasten an der Decke. Bei der Auswahl der Befestigungselemente (separat erhältlich) ist das Material der Montagefläche und das Gewicht des Geräts zu achten.

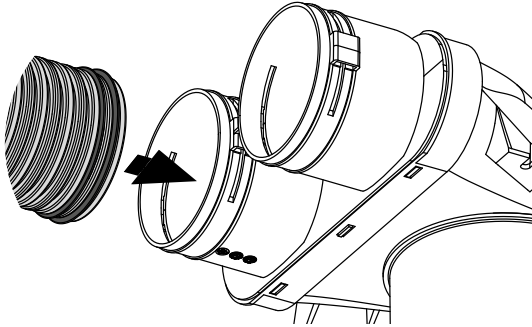


3 Verlegen Sie die Lüftungsrohre, indem Sie sie mit Montageband unter der Decke befestigen.

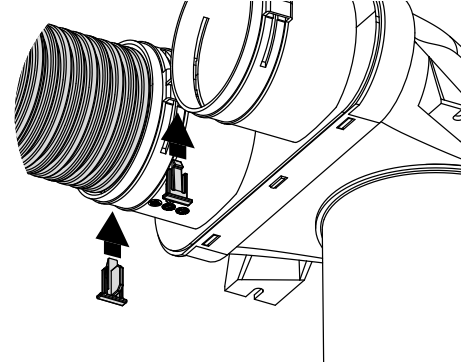
4 Setzen Sie zwei Dichtungen auf jedes Ende der Lüftungsrohre von der Seite des Flanschschlusses.



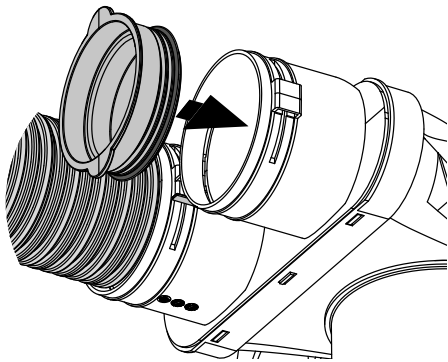
5 Die Lüftungsrohre mit den Dichtringen in den Flansch einsetzen.



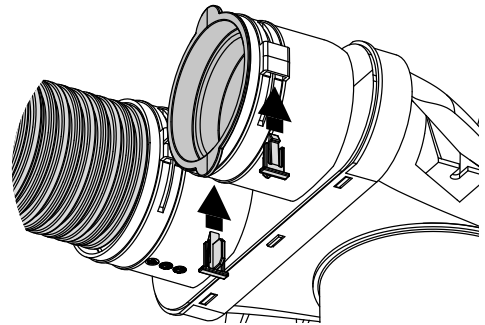
6 Sichern Sie die Lüftungsrohre im Flansch auf beiden Seiten mit den Universalverschlüssen (im Lieferumfang des Kastens enthalten).



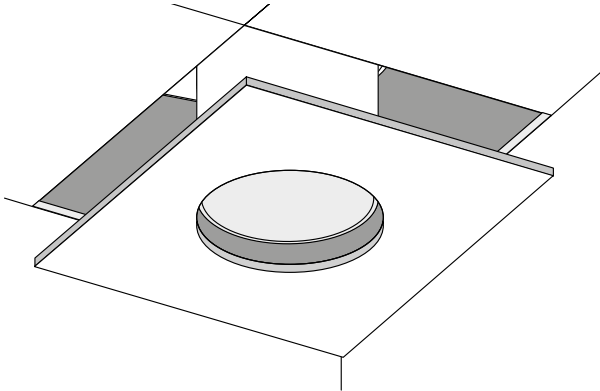
7 Verschließen Sie die nicht verwendeten Flansche mit Stopfen.



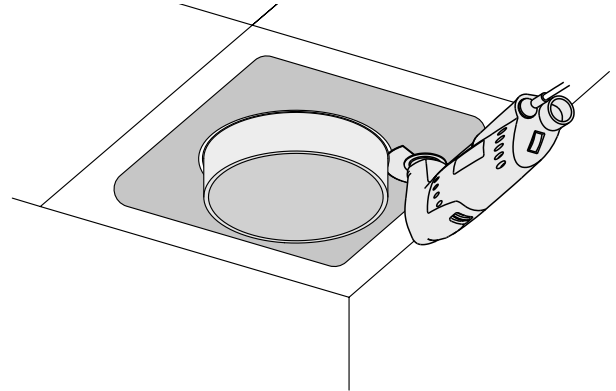
8 Sichern Sie die Stopfen im Flansch auf beiden Seiten mit den Universalverschlüssen (im Lieferumfang des Kastens enthalten).



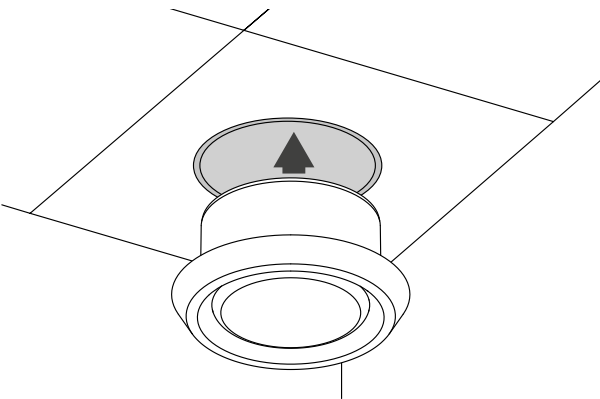
- 9** Bei Bedarf setzen Sie das Rohr des Kastens für die Verlängerung des Stutzens des Kastens ein. Montieren Sie die Zwischendecke und bereiten Sie darin ein Loch für den Stutzen des Kastens vor.



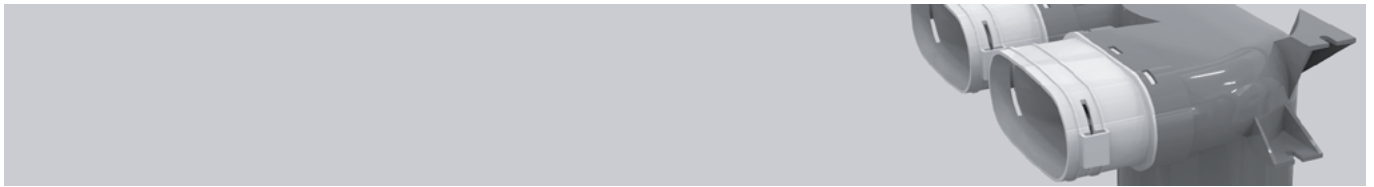
- 10** Schneiden Sie den überstehenden Teil des Stutzens oder des Anschlussrohrs auf Deckenhöhe ab und schützen Sie so die Oberfläche vor Beschädigungen durch Schneidwerkzeuge.



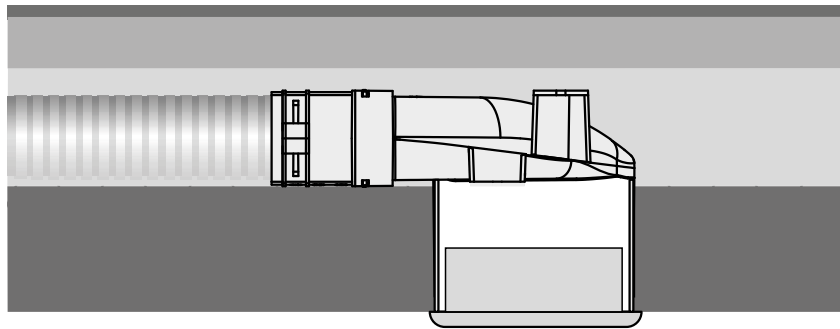
- 11** Nach Abschluss der Arbeiten die Tellerventile (nicht im Lieferumfang enthalten) einbauen.



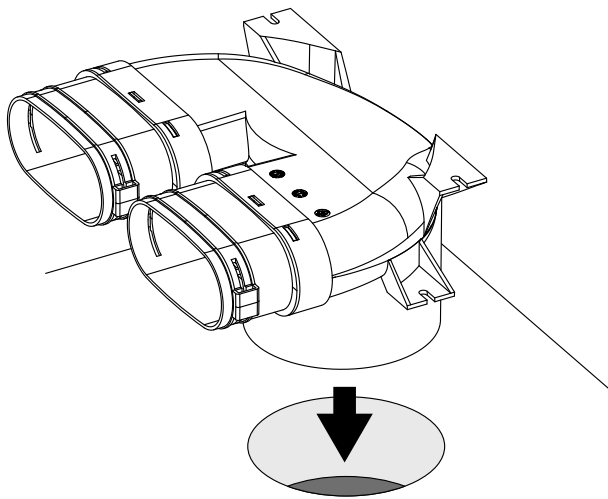
KUNSTSTOFF-DECKENKASTEN FÜR OVALE LÜFTUNGSROHRE



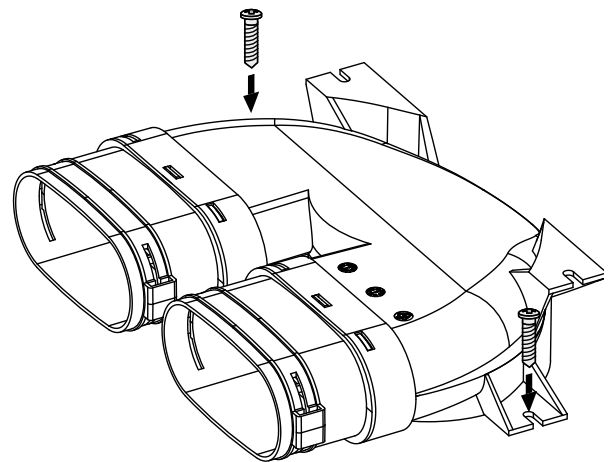
Montage des Kastens in der Bodenkonstruktion



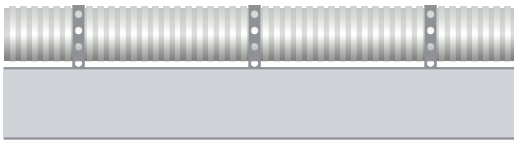
1 In die Bodenplatte ein Loch mit einem Durchmesser von 130 mm für einen Stutzen des Kastens mit einem Durchmesser von 125 mm bohren.



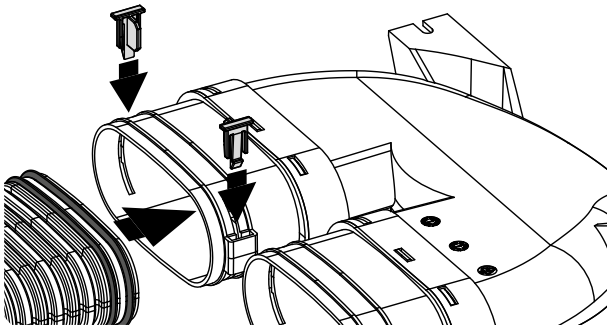
2 Installieren und befestigen Sie den Kasten. Installieren Sie das Anschlussrohr, falls eine Verlängerung des Anschlussstutzens erforderlich ist. Füllen Sie die Lücken zwischen dem Stutzen mit dem Anschlussrohr und der Überlappung mit Dichtmittel (Montageschaum).



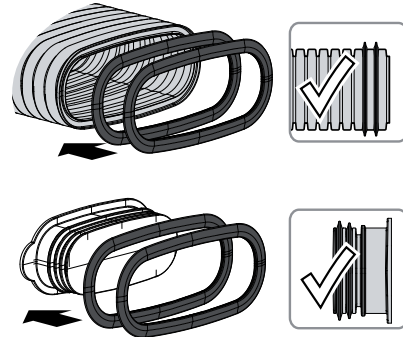
- 3** Verlegen Sie die Lüftungsrohre, indem Sie sie mit Montageband an der Oberfläche befestigen.



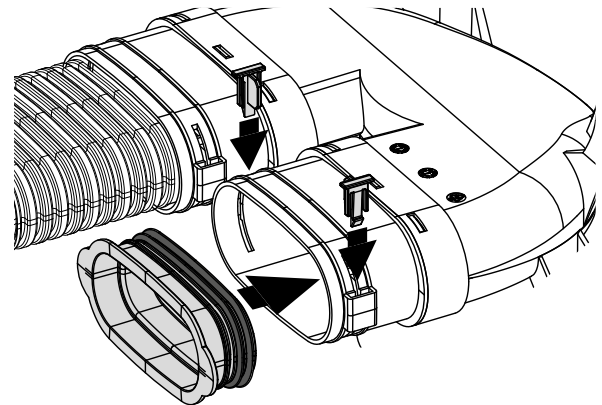
- 5** Das Lüftungsrohr mit dem Dichtring in den Flansch einsetzen. Sichern Sie die Lüftungsrohre im Flansch auf beiden Seiten mit den Universalverschlüssen (im Lieferumfang des Kastens enthalten).



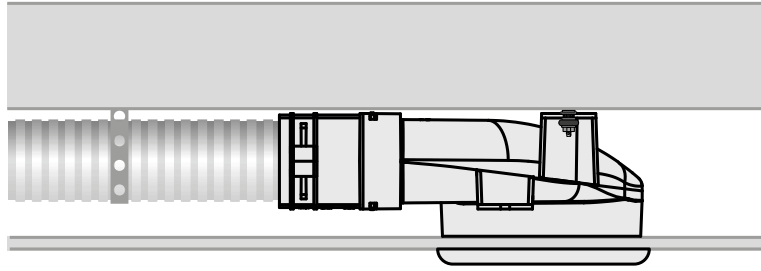
- 4** Setzen Sie zwei Dichtungen auf jedes Ende der Lüftungsrohre von der Seite des Flanschanschlusses. Setzen Sie zwei Dichtungen auf die Stopfen.



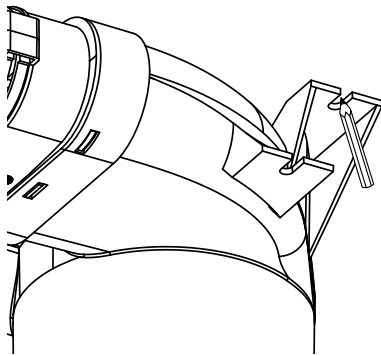
- 6** Verschließen Sie die nicht verwendeten Flansche mit Stopfen. Sichern Sie die Stopfen im Flansch auf beiden Seiten mit den Universalverschlüssen (im Lieferumfang des Kastens enthalten).



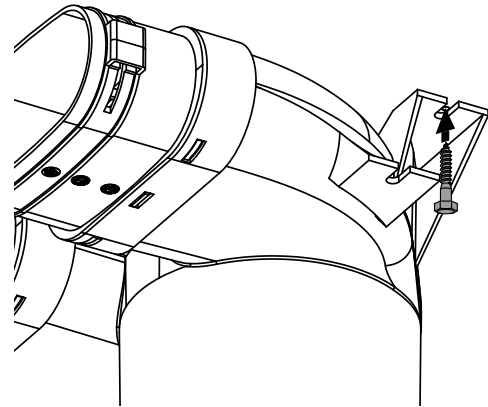
Montage des Kastens an der Decke



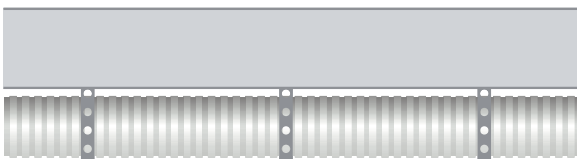
1 Verwenden Sie das Gehäuse des Kastens, um die Löcher für die Befestigung zu markieren und zu bohren.



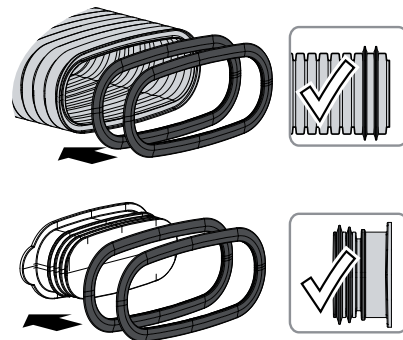
2 Befestigen Sie den Kasten an der Decke. Bei der Auswahl der Befestigungselemente (separat erhältlich) ist das Material der Montagefläche und das Gewicht des Geräts zu achten.



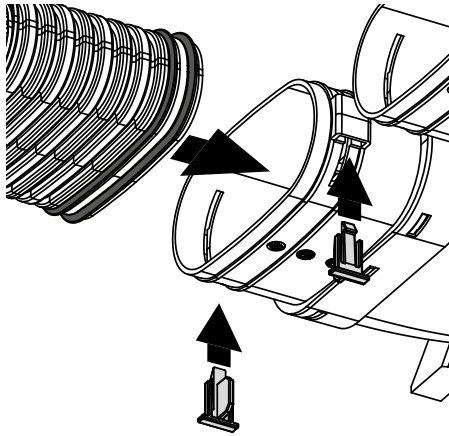
3 Verlegen Sie die Lüftungsrohre, indem Sie sie mit Montageband unter der Decke befestigen.



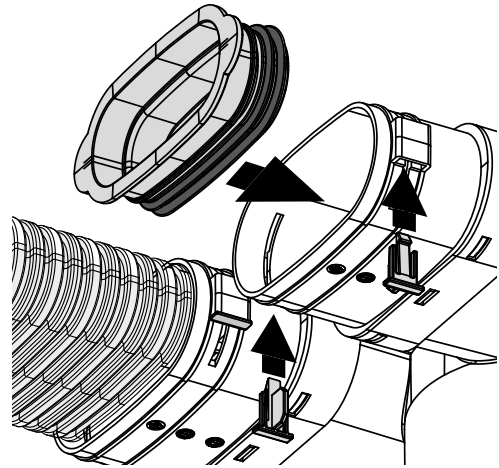
4 Setzen Sie zwei Dichtungen auf jedes Ende der Lüftungsrohre von der Seite des Flanschanschlusses. Setzen Sie zwei Dichtungen auf die Stopfen.



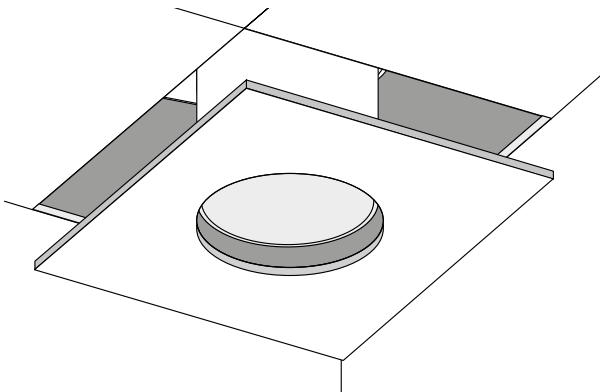
- 6** Stecken Sie die Rohre mit den Dichtungen in die Flansche und befestigen Sie sie beidseitig mit den Universalverschlüssen (im Lieferumfang enthalten).



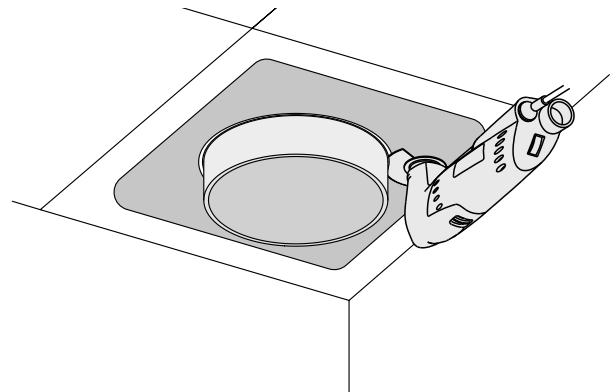
- 7** Die nicht benutzten Flansche mit Stopfen verschließen und beidseitig mit den Universalverschlüssen (im Lieferumfang des Flansches enthalten) fixieren.



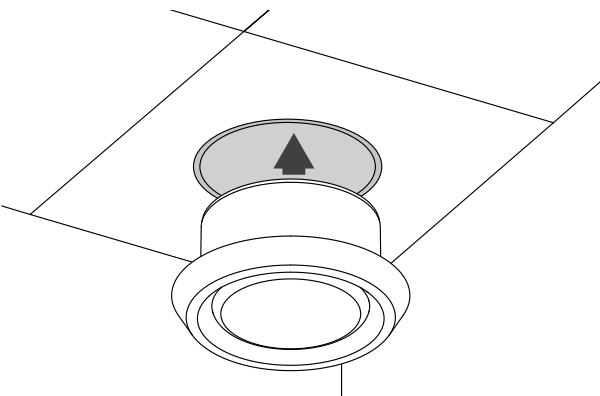
- 8** Bei Bedarf setzen Sie das Rohr des Kastens für die Verlängerung des Stutzens des Kastens ein. Montieren Sie die Zwischendecke und bereiten Sie darin ein Loch für den Stutzen des Kastens vor.



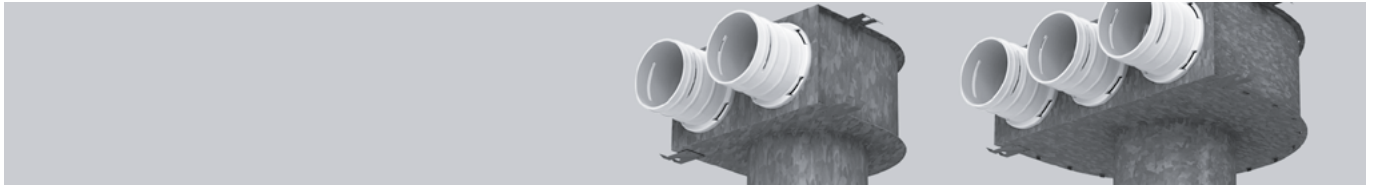
- 9** Schneiden Sie den überstehenden Teil des Stutzens bündig mit der Decke ab, wobei Sie die Oberfläche mit einem Schneidewerkzeug vor Beschädigungen schützen.



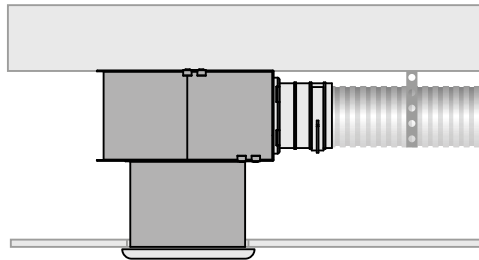
- 10** Nach Abschluss der Arbeiten die Tellerventile (nicht im Lieferumfang enthalten) einbauen.



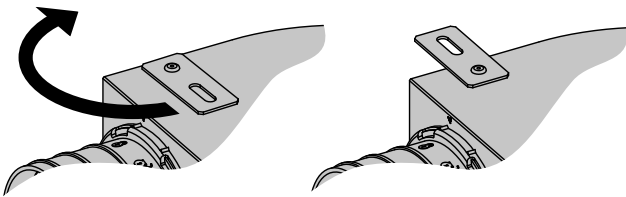
METALL-DECKENKÄSTEN



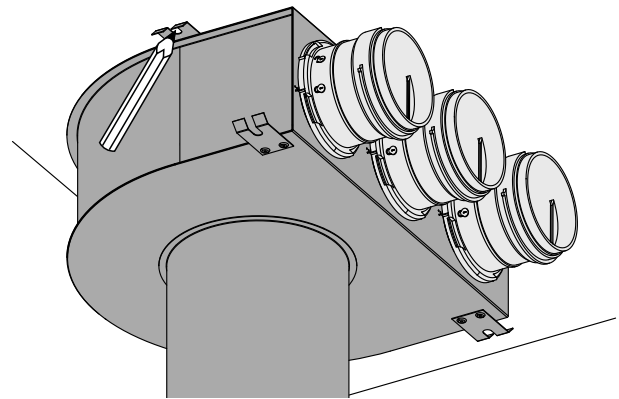
Montage des Kastens an der Decke



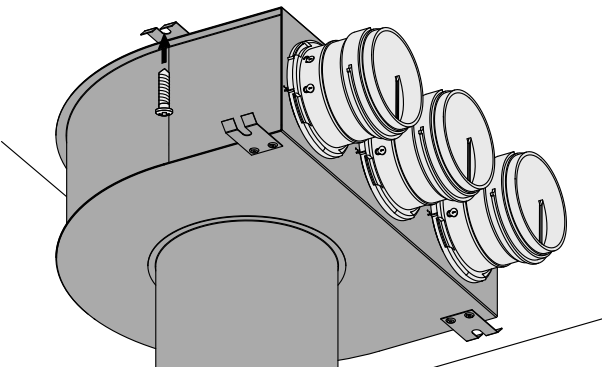
1 Bei Halterungen mit veränderlicher Einbaulage diese von der Transportstellung in die Montagestellung überführen.



2 Verwenden Sie das Gehäuse des Kastens, um die Löcher für die Befestigung zu markieren und zu bohren.



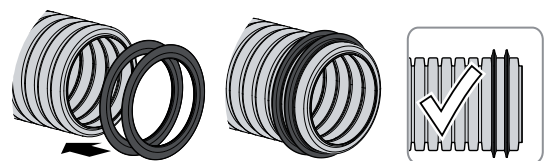
3 Befestigen Sie den Kasten an der Decke. Bei der Auswahl der Befestigungselemente (separat erhältlich) ist das Material der Montagefläche und das Gewicht des Geräts zu achten.



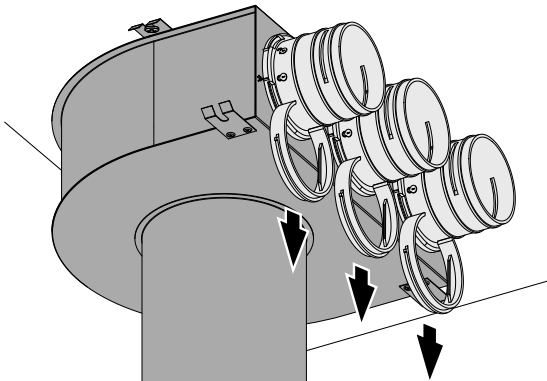
4 Verlegen Sie die Lüftungsrohre, indem Sie sie mit Montageband unter der Decke befestigen.



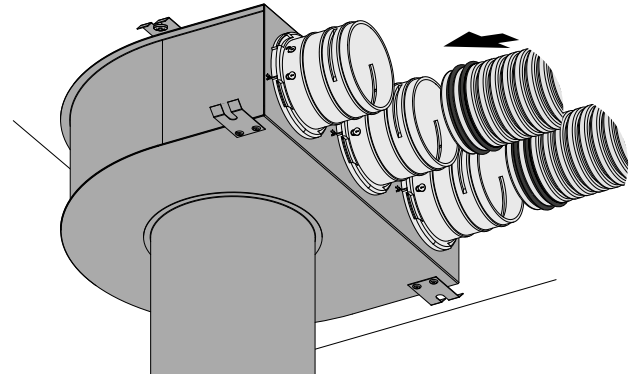
5 Setzen Sie zwei Dichtungen auf jedes Ende der Lüftungsrohre von der Seite des Flanschanschlusses.



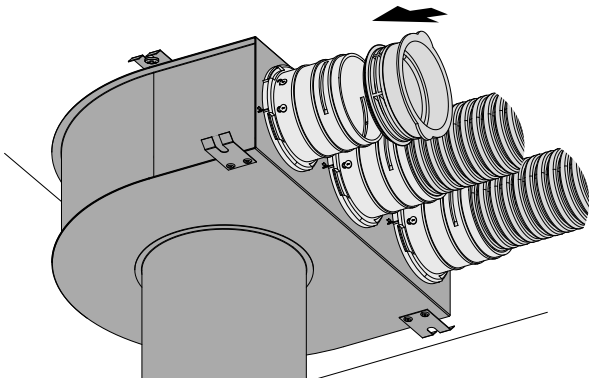
- 6** Entfernen Sie die Verschlussriegel von den Flanschen, falls vorhanden (im Lieferumfang der Flansche enthalten).



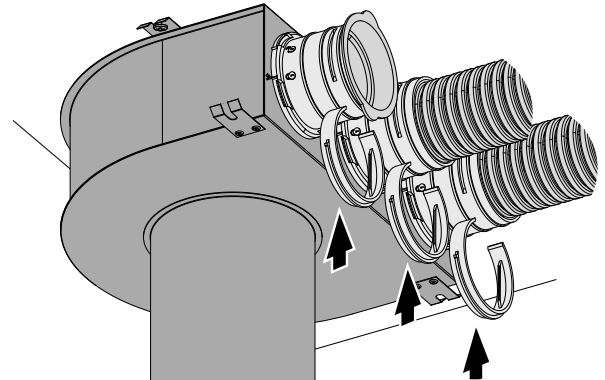
- 7** Führen Sie die Lüftungsrohre in die Flansche ein.



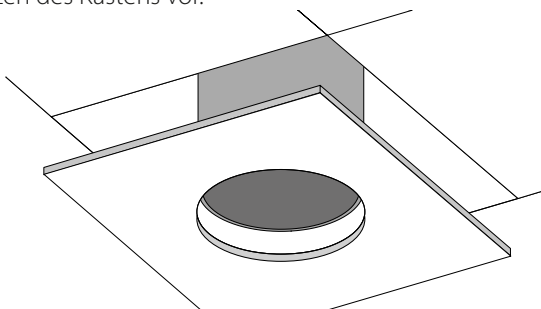
- 8** Verschließen Sie die nicht verwendeten Flansche mit Stopfen.



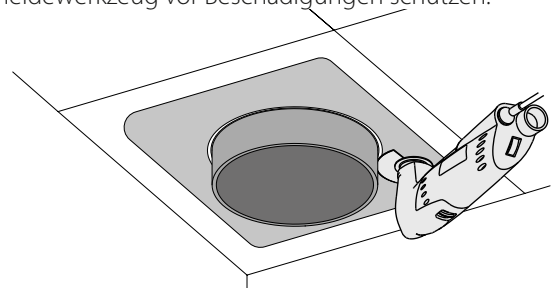
- 9** Befestigen Sie die Lüftungsrohre und Stopfen je nach Art der installierten Flansche mit den Verschlussriegeln oder Universalverschlüssen.



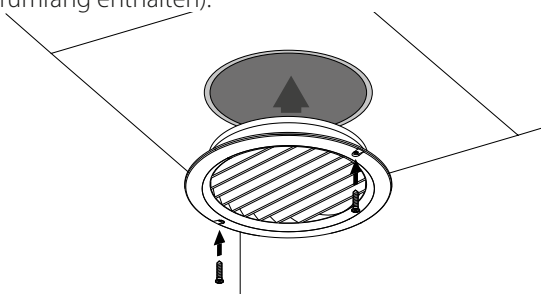
- 10** Montieren Sie die Zwischendecke und bereiten Sie darin ein Loch mit einem Durchmesser von 130 mm für den Stutzen des Kastens vor.



- 11** Schneiden Sie den überstehenden Teil des Stutzens bündig mit der Decke ab, wobei Sie die Oberfläche mit einem Schneidewerkzeug vor Beschädigungen schützen.



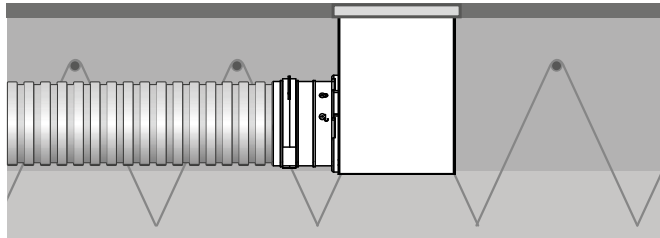
- 12** Montieren Sie ein Lüftungsgitter (nicht im Lieferumfang enthalten).



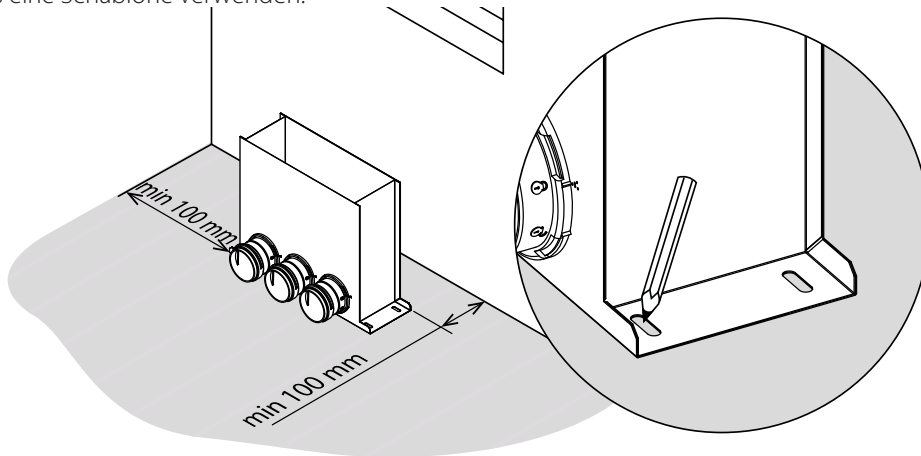
METALL-BODENKÄSTEN



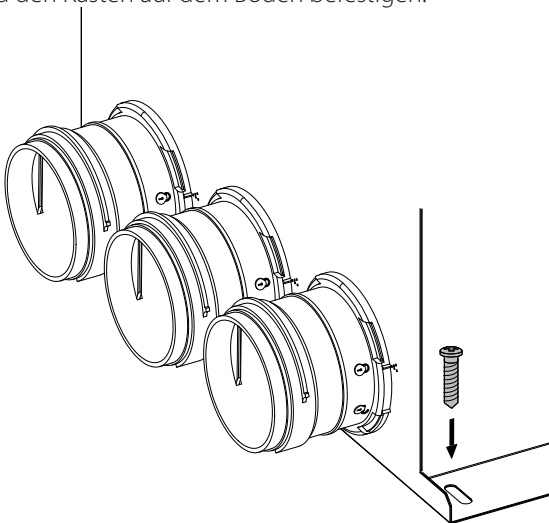
Montage des Kastens in die Platte mit Betonguss



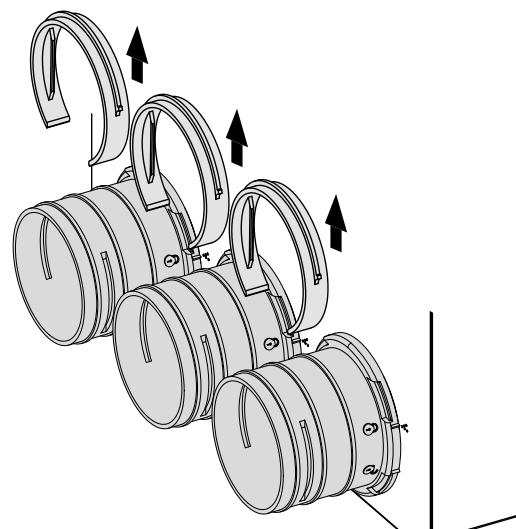
- 1** Auf der nicht abnehmbaren Schalung der Decke Markierungen für Befestigungslöcher anbringen. Den Bodenkasten als eine Schablone verwenden.



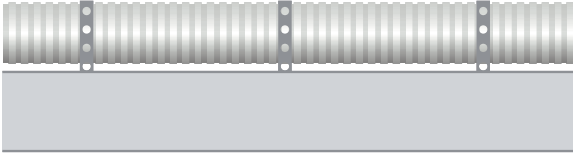
- 2** Befestigungslöcher gemäß der Markierung bohren und den Kasten auf dem Boden befestigen.



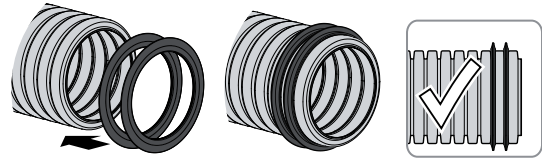
- 3** Entfernen Sie die Verschlussriegel von den Flanschen, falls vorhanden (im Lieferumfang der Flansche enthalten).



- 4** Verlegen Sie die Lüftungsrohre, indem Sie sie mit Montageband an der Oberfläche befestigen.

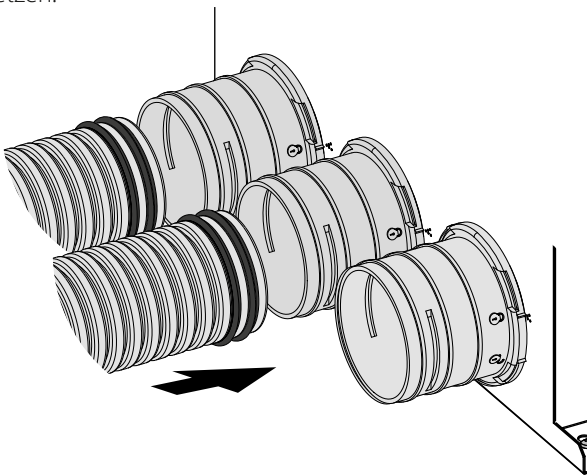


- 5** Setzen Sie zwei Dichtungen auf jedes Ende der Lüftungsrohre von der Seite des Flanschanschlusses.

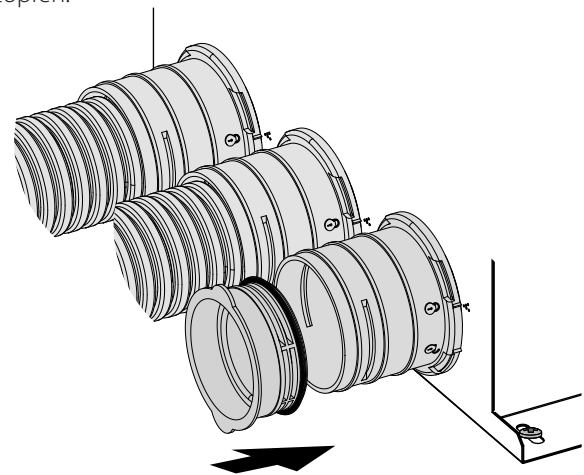


WARNUNG! Bei Betonierung der Lüftungsrohre und des Bodenkastens ist die Verbindungsstelle zwischen dem Lüftungsrohr und dem Flansch mit einem Kaltschrumpfband zu verdichten.

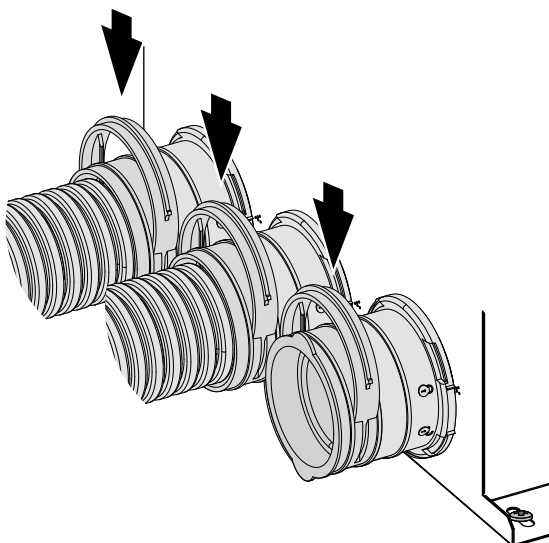
- 6** Die Lüftungsrohre mit dem Dichtring in die Flansche einsetzen.



- 7** Verschließen Sie die nicht verwendeten Flansche mit Stopfen.



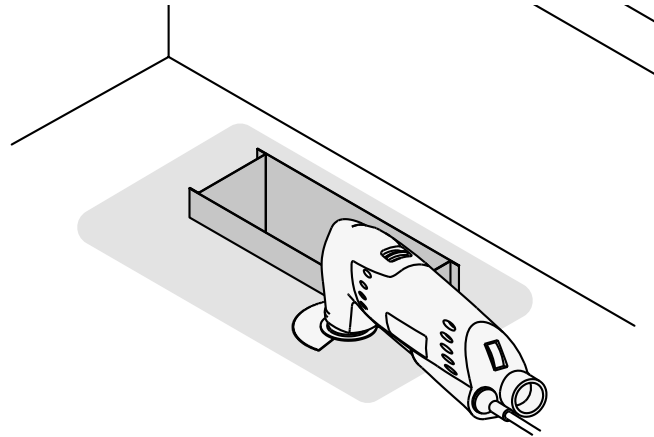
- 8** Befestigen Sie die Lüftungsrohre und Stopfen je nach Typ der installierten Flansche mit Verschlussriegeln oder Universalschlössern.



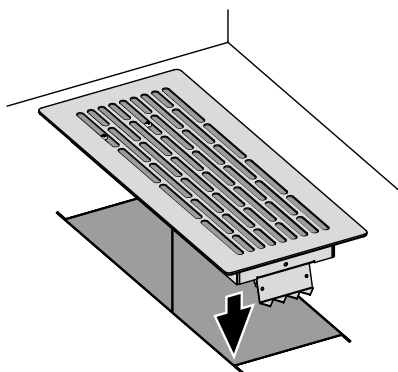
MONTAGE DES LÜFTUNGSGITTERS

Montage des Lüftungsgitters

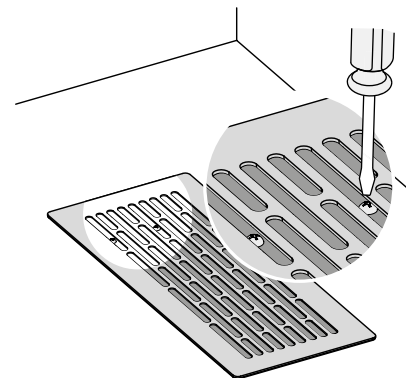
Schneiden Sie den hervorstehenden Teil des Kastens so ab, dass er bündig mit dem Boden abschließt.
Die Bodenfläche vor Schäden durch Schneidewerkzeuge schützen.



1. Führen Sie das Gitter nach der Montage des Fertigbodens in den Kasten ein.

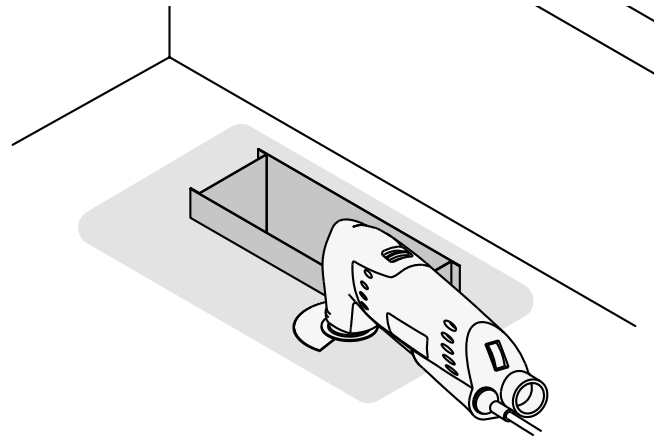


2. Befestigen Sie das Gitter im Kasten, indem Sie die Schrauben der Abstandslaschen mit einem Schraubenzieher festziehen.



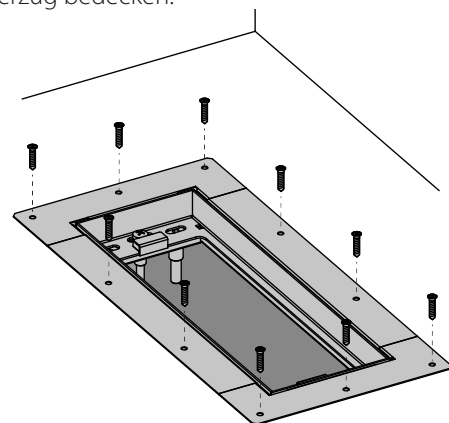
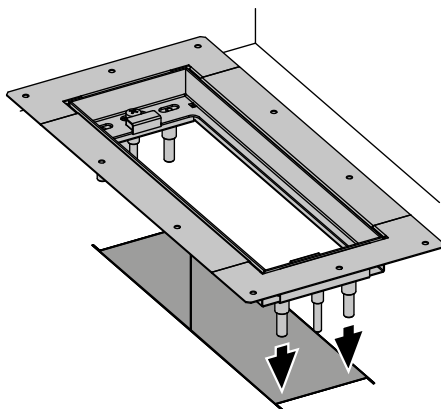
Montage des UP-Lüftungsgitters

Schneiden Sie den hervorstehenden Teil des Kastens so ab, dass er bündig mit dem Boden abschließt.
Die Bodenfläche vor Schäden durch Schneidwerkzeuge schützen.



1. Vor der Montage des Fertigbodens das Rahmen in den Bodenkasten einsetzen.

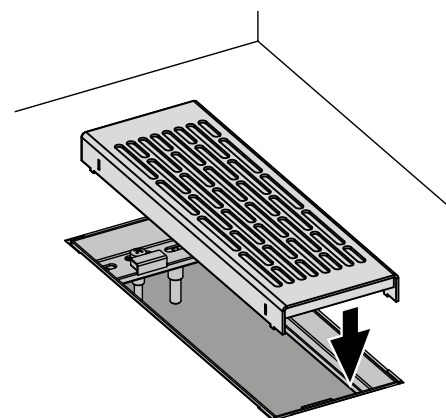
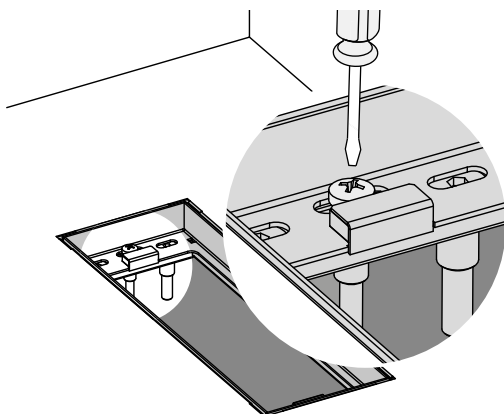
2. Den Rahmen am Boden befestigen und den Boden mit Finishüberzug bedecken.



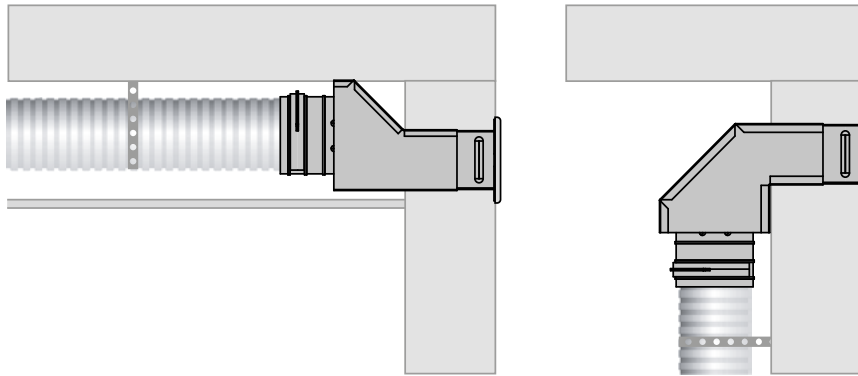
3. Die Befestigungsschraube mit einem Schraubenzieher lösen.

Stellen Sie die gewünschte Höhe mit den Einstellschrauben mit einem Sechskantschlüssel ein und befestigen Sie den Rahmen mit der Befestigungsschraube.

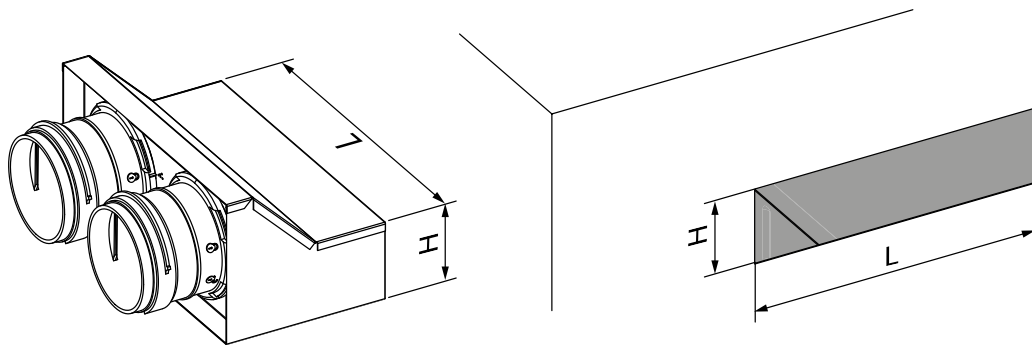
4. Das Gitter in den Rahmen einsetzen.



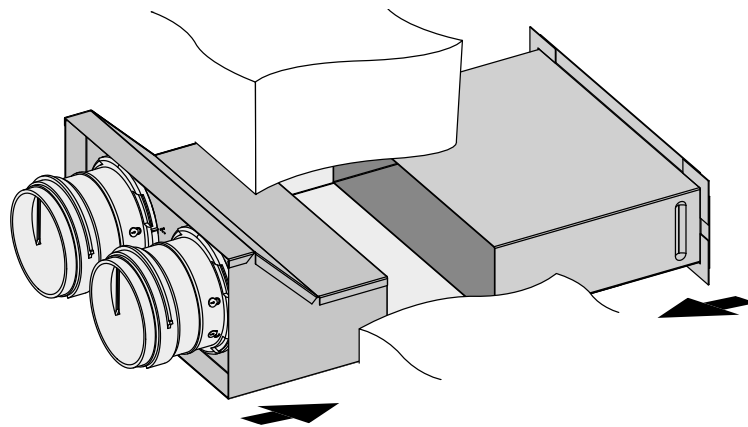
METALL-WANDKASTEN



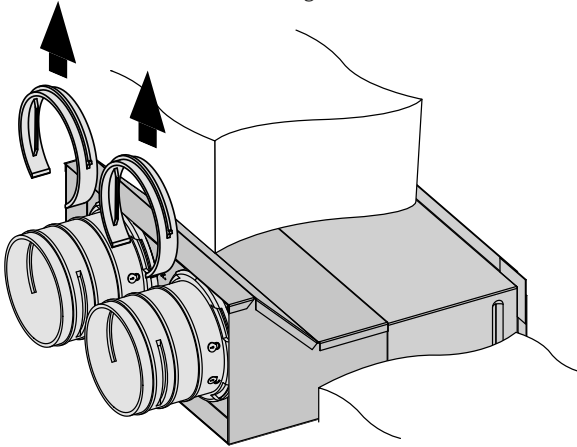
- 1** Ein rechteckiges Kernloch in der Wand bohren.



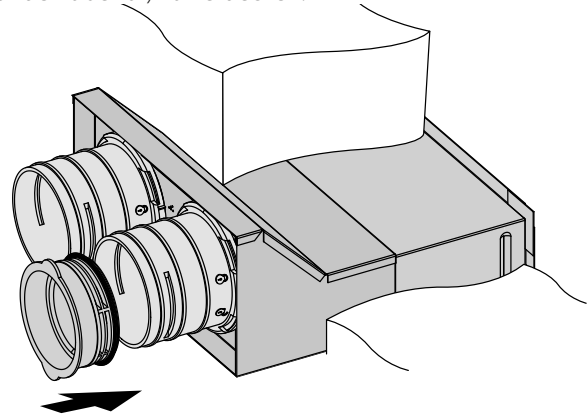
- 2** Den Wandkasten in das vorbereitete Loch einsetzen.
Den Spalt zwischen dem Wandkasten und der Wand mit Dichtstoff füllen.



- 3** Entfernen Sie die Verschlussriegel von den Flanschen, falls vorhanden (im Lieferumfang der Flansche enthalten).

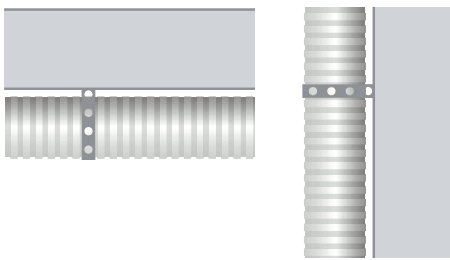


- 4** Die ungenutzten Flansche sind mit Blinddeckeln (Sonderzubehör) zu verdecken.

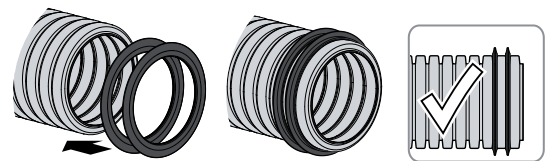


WARNUNG! Falls die Lüftungsrohre und der Verteilerkasten betoniert werden müssen, ist die Verbindungsstelle zwischen dem Lüftungsrohr und dem Flansch mit einem Kaltschrumpfband zu verdichten.

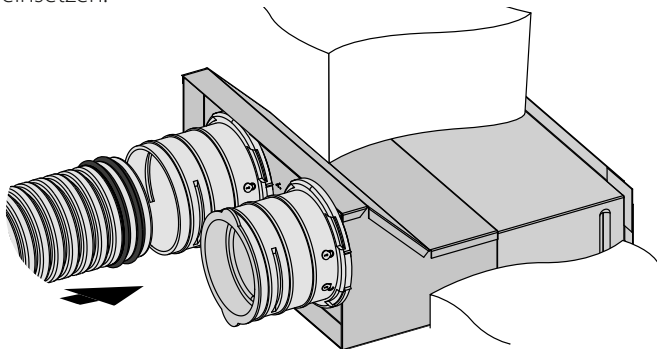
- 5** Verlegen Sie die Lüftungsrohre, indem Sie sie mit Montageband an der Oberfläche befestigen.



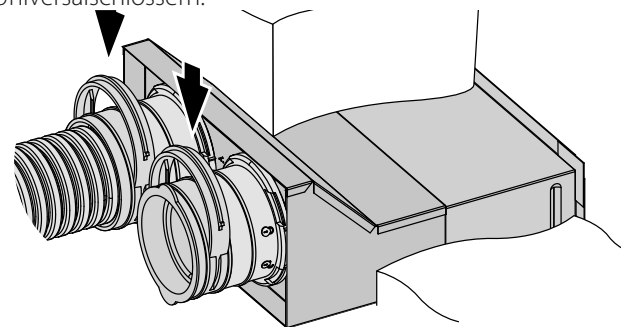
- 6** Setzen Sie zwei Dichtungen auf jedes Ende der Lüftungsrohre von der Seite des Flanschanschlusses.



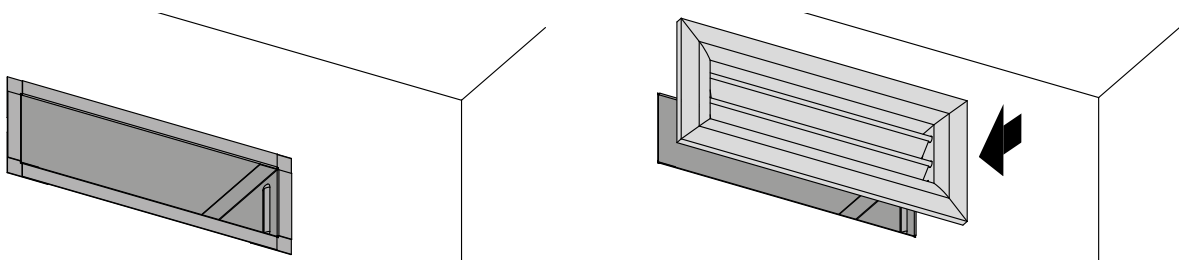
- 7** Das Lüftungsrohr mit dem Dichtring in den Flansch einsetzen.



- 8** Befestigen Sie die Lüftungsrohre und Stopfen je nach Typ der installierten Flansche mit Verschlussriegeln oder Universalschlössern.



- 9** Nach Innenausbauarbeiten Lüftungsgitter (Sonderzubehör) anbringen.

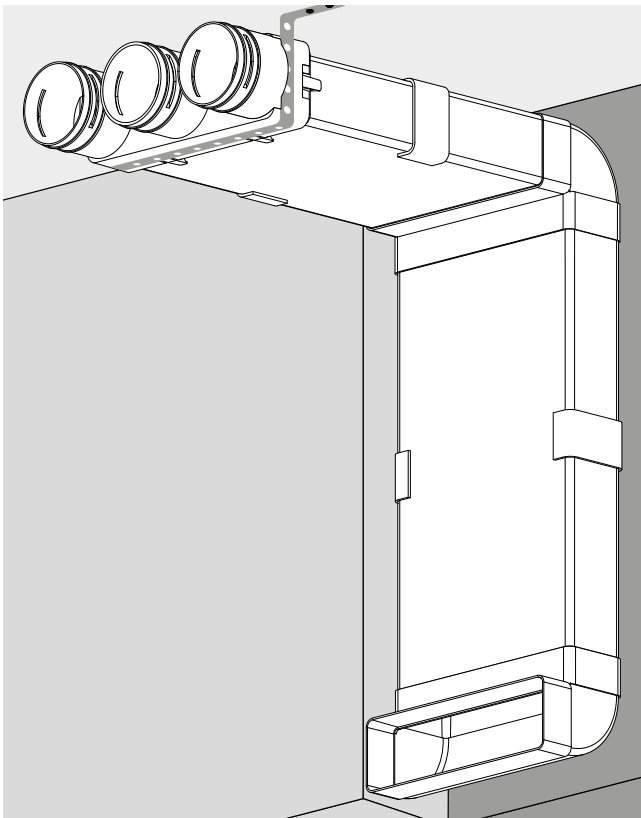


VERBINDUNGSMUFFE FLEXIVENT-PLASTIVENT

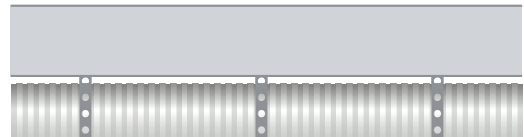
1 Verbinden Sie die Elemente des Plastivent-Systems und befestigen Sie sie mit dem Plastivent-Befestigungselement an der Oberfläche.

Befestigen Sie die Flexivent-Plastivent-Adapterhülse mit perforiertem Montageband an der Decke.

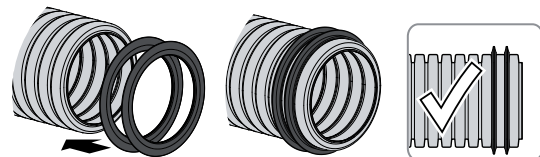
Elementverbindungen sollten mit Klebeband isoliert werden.



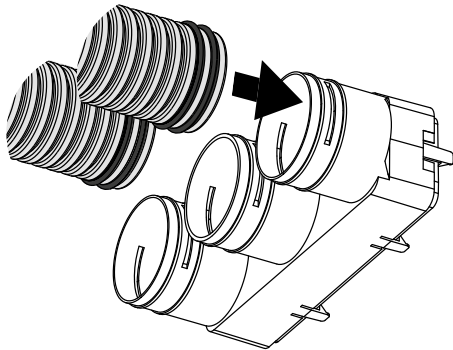
2 Verlegen Sie die Lüftungsrohre, indem Sie sie mit Montageband an der Decke befestigen.



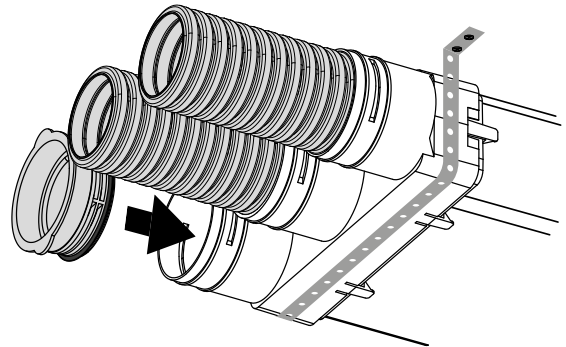
3 Setzen Sie zwei Dichtungen auf jedes Ende der Lüftungsrohre von der Seite des Flanschanschlusses.



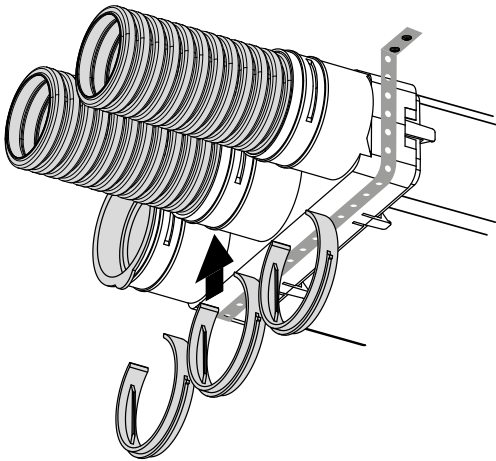
- 4** Die Lüftungsrohre mit den Dichtringen in den Flansch einsetzen.



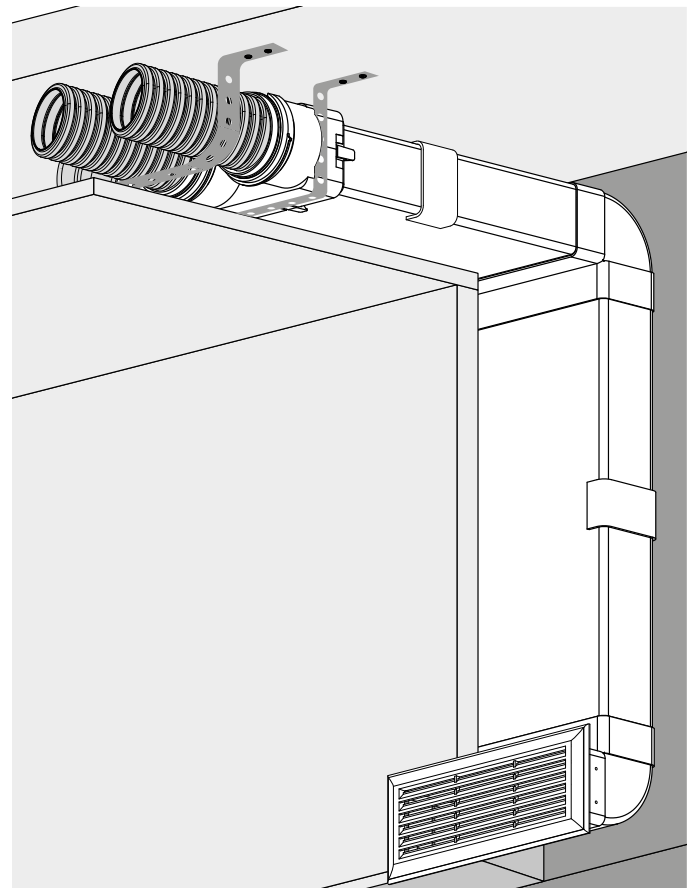
- 5** Verschließen Sie die nicht verwendeten Flansche mit Stopfen (nicht im Lieferumfang enthalten).



- 6** Die Lüftungsrohre und die Blinddeckel mit Verschlussringen fixieren.



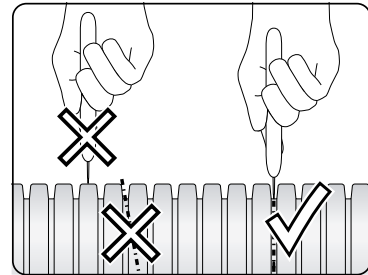
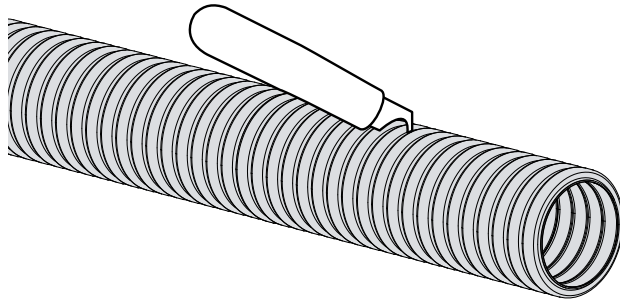
- 7** Nach Innenausbauarbeiten Lüftungsgitter einsetzen.



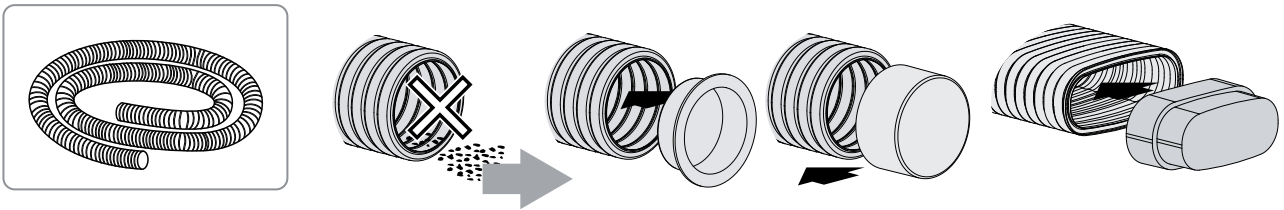
LÜFTUNGSRÖHR FLEXIVENT



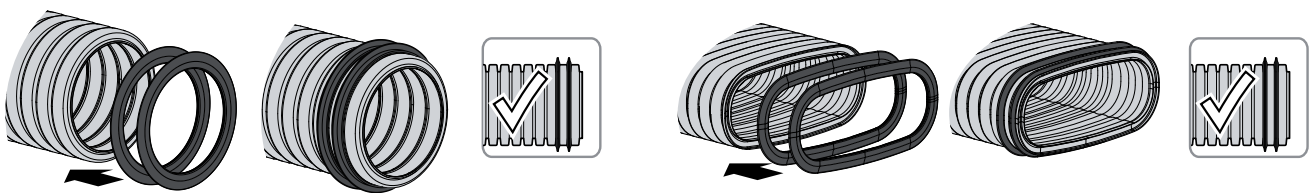
1 Das Lüftungsrohr in der erforderlichen Länge abschneiden.



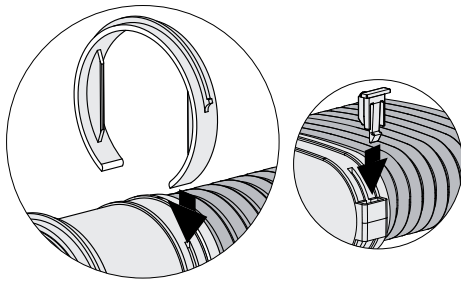
2 Bei der Montage ist das Lüftungsrohr mit einem Blinddeckel zu verdecken, damit keine Fremdkörper in die Lüftungsrohre gelangen.



3 Das Lüftungsrohr mit den Dichtringen verdecken für eine dichte Verbindung mit dem Flansch. Um Dichtheit der Klasse D zu erreichen, müssen zwei Dichtringe verwendet werden. Dichtringe sind separat erhältlich.

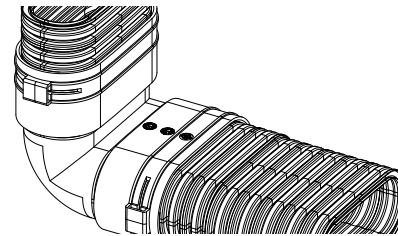


- 4** Die Lüftungsrohre werden in den Beschlägen beidseitig mit einem Riegel oder Universalverschlüssen befestigt. Die Bögen werden mit Schrauben an der Montagefläche befestigt.

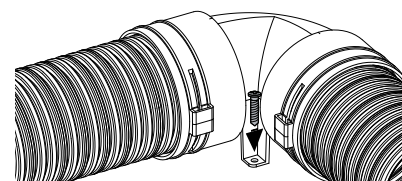
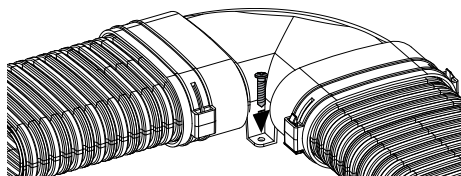


Horizontaler Ovalbogen

Vertikale ovale Biegung



Horizontaler Rundbogen



WARNUNG!

Falls die Lüftungsrohre und der Verteilerkasten betoniert werden müssen, ist die Verbindungsstelle zwischen dem Lüftungsrohr und dem Flansch mit einem Kaltschrumpfband zu verdichten.

- 5** Die Lüftungsrohre an der Montagefläche mit Hilfe eines Lochbandes befestigen.

Minimaler Biegeradius des Rohrs:

Ø 63 mm R = 130 mm

Ø 75 mm R = 150 mm

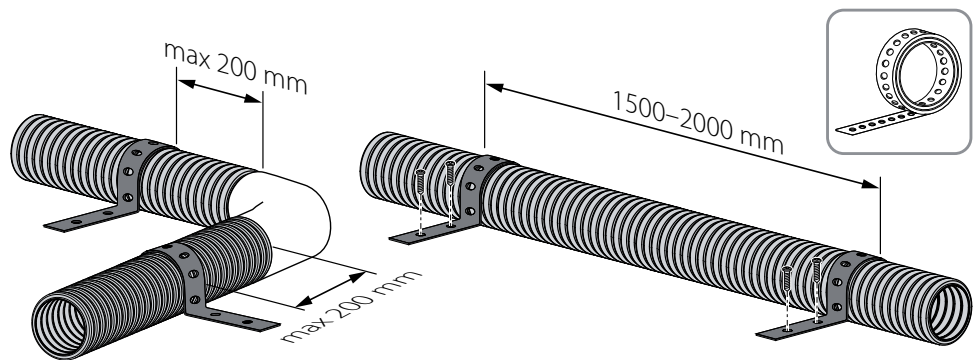
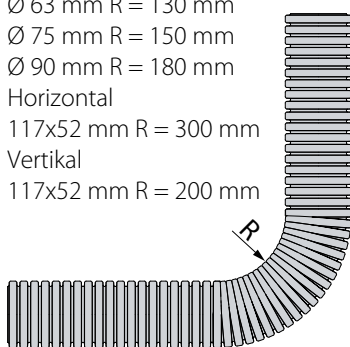
Ø 90 mm R = 180 mm

Horizontal

117x52 mm R = 300 mm

Vertikal

117x52 mm R = 200 mm



Anmerkung: Weitere technische Daten finden Sie im Katalog.

FLEXIBLES ISOLIERTES LÜFTUNGSRÖHR ISOVENT

ALLGEMEINE EMPFEHLUNGEN

Bei der Montage von flexiblen isolierten Lüftungsrohren müssen der Verlegungsweg, die Anzahl der Abzweigungen, der Abzweigungswinkel und die Anzahl der Umlenkungen zwischen den Einbaulagen berücksichtigt werden, da diese Faktoren den Widerstand der Lüftungsrohre beeinflussen.

Verwenden Sie die Mindestlänge des flexiblen Rohres, um die Lüftungselemente anzuschließen.

Es wird nicht empfohlen, eine überschüssige Länge des Lüftungsrohres im Hinblick auf mögliche zukünftige Bewegungen von Diffusoren oder anderen Elementen zu verwenden.

Vermeiden Sie die Montage von flexiblen, isolierten Lüftungsrohren in offenen Bereichen, in denen direktes Sonnenlicht auf sie fallen kann.

Längere Sonneneinstrahlung kann zur Zerstörung der Außenschicht und der im Belüftungssystem montierten UV-Lampen führen - zur Zerstörung der Innenschicht eines isolierten Lüftungsrohres.

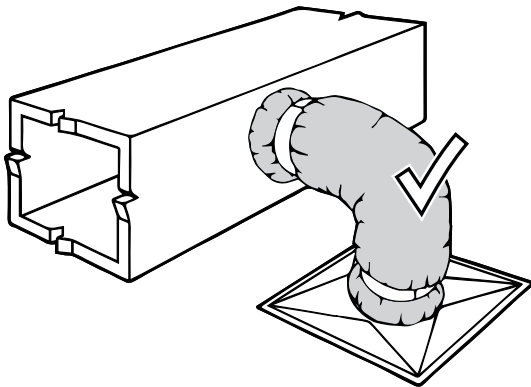
Diffusoren und andere Belüftungselemente müssen getrennt vom isolierten Rohr an den Tragkonstruktionen angebracht werden.

Im Falle einer Beschädigung der Außenschicht eines isolierten Rohres kann dieser mit Klebeband repariert werden, das für solche Arbeiten geeignet ist.

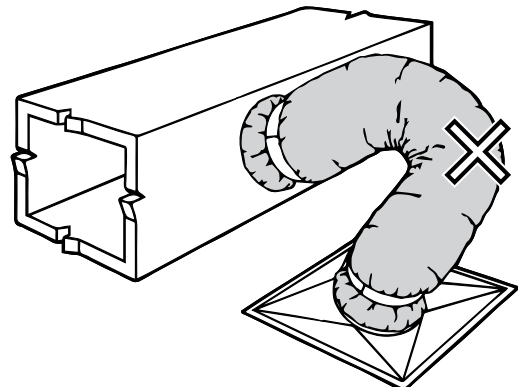
Wenn die innere Schicht des isolierten Lüftungsrohres beschädigt ist, sollte es ersetzt werden.

MONTAGE UND BETRIEB

Isoliertes Lüftungsrohr muss vollständig gestreckt montiert werden.

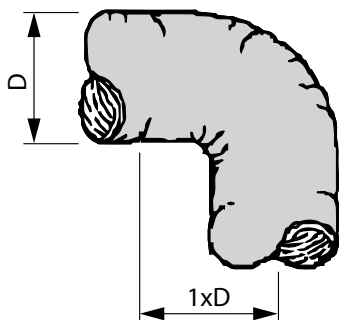


Es ist verboten, das Lüftungsrohr in zusammengedrücktem Zustand oder mit Überlänge zu montieren, da dies den Luftwiderstand im Lüftungsrohr erheblich erhöht.

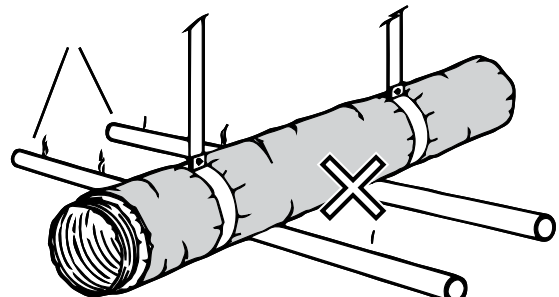


Vermeiden Sie, das Lüftungsrohr um scharfe Ecken zu biegen oder Metallhalterungen oder -rohre zu berühren.

Der Biegeradius des Lüftungsrohres entlang der Mittellinie muss mindestens einen Rohrdurchmesser betragen.



Isolierte Lüftungsrohre nicht neben heißen Einrichtungen, zum Beispiel Heizgeräte oder Heizleitungen, deren Temperatur die für Lüftungsrohre empfohlene Temperatur überschreitet, zu montieren.



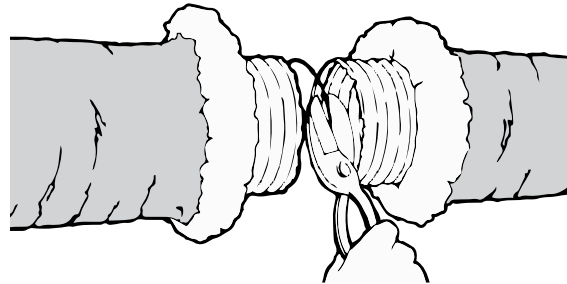
ANSCHLÜSSE UND VERBINDUNGEN VON FLEXIBLEN ISOLIERTEN LÜFTUNGSROHREN

Ein flexibles isoliertes Lüftungsrohr sollte auf dem Anschlussflansch platziert werden, an dem er mindestens 50 mm befestigt ist. Beim Verbinden von Lüftungsrohren sollte der Nippel mindestens 100 mm lang sein.

Um die Verbindung abzudichten und zu befestigen, müssen Sie das entsprechende Klebeband und die Schlauchschelle verwenden.

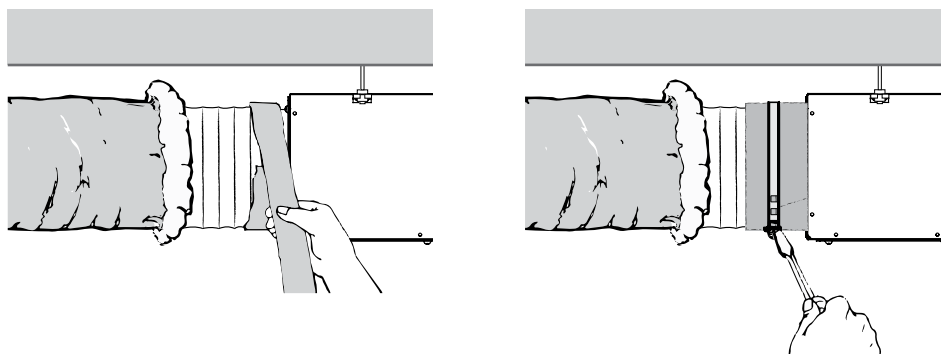
Flexible isolierte Lüftungsrohre können in Lüftungssystemen verwendet werden, deren Überdruck 1500 Pa nicht überschreitet.

1. Nachdem die erforderliche Länge des Lüftungsrohres bestimmt wurde, muss dieser mit einem Messer oder einer Schere vollständig im Kreis geschnitten werden. Der Draht muss mit einem Drahtschneider abgeschnitten werden.

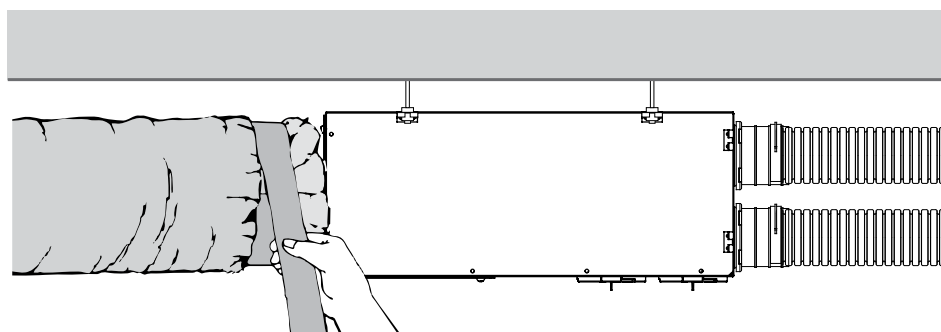


2. Ziehen Sie mindestens 25 mm der Innenschicht über den Stutzen.

Isolieren Sie die Verbindung zwischen dem Stutzen und der Innenschicht des Lüftungsrohres mit mindestens zwei Klebebandschichten. Sichern Sie die Verbindung mit einer Schlauchschelle, indem Sie sie über die Innenschicht des Lüftungsrohres und das Klebeband legen.



3. Ziehen Sie die Rohrisolierung und ihre Außenschicht wieder über die Innenschicht. Wickeln Sie die Außenschicht des Lüftungsrohres mit mindestens zwei Windungen Klebeband auf. Die Schlauchschelle kann anstelle von oder mit Klebeband verwendet werden.



INBETRIEBNAHME DES BBELÜFTUNGSSYSTEMS

Die Inbetriebnahme sollte gemäß den lokalen Normen und Standards erfolgen.

ZWECK DER INBETRIEBNAHME UND EINSTELLUNG

- Bereitstellung von Mikroklima-Bedingungen in Übereinstimmung mit lokalen Bau- und Sanitärnormen und -regeln.
- Einstellen des Gesamtluftdurchsatzes.
- Ausgleich des Abluft- und Zuluft-Durchsatzes.
- Bereitstellung des notwendigen Mindestluftaustausches in separaten Räumen.

ALLGEMEINE PRÜFUNG

- Für die Montage wurden nur Lüftungskomponenten von Vents verwendet.
- Die Montagearbeiten sind abgeschlossen und das Objekt ist zur Auslieferung bereit.
- Zuluftgitter und/oder Tellerventile sind an ihren Stellen montiert.
- Tellerventile, Gitter und andere Klappen sind so offen wie möglich, um einen minimalen Widerstand zu gewährleisten.
- Projektdokumentation und Betriebsanleitung der Lüftungsanlage vorhanden.
- Der Vertreter der Montagefirma ist bei der Inbetriebnahme und Einstellung anwesend.
- Es besteht Zugang auf alle notwendigen Komponenten des Lüftungssystems (Lüftungsanlage, Zu- und Abluftelemente).
- Die Anlage war während der Bauphase nicht in Betrieb.
- Der Bypass der Anlage ist geschlossen.

REGELUNG DES GESAMTDURCHSATZES VON ZU- UND ABLUFT

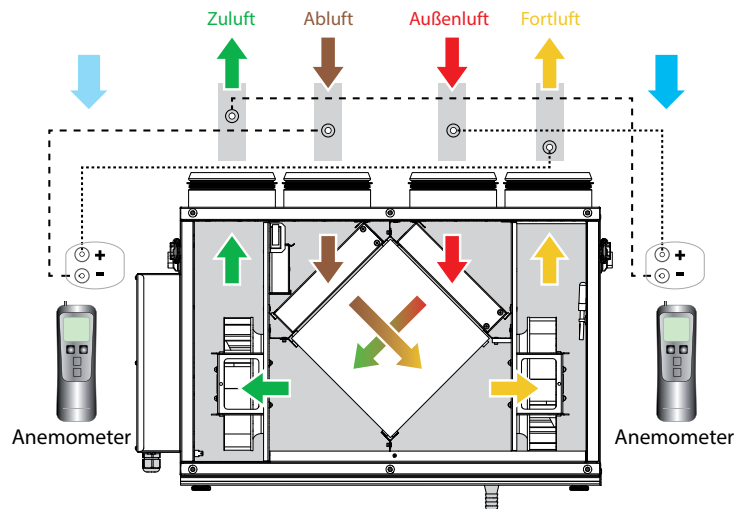
Benötigte Ausrüstung:

- Differenzdruckschalter;
- Messrohre des Differenzdruckschalters, 2 Stk.;
- Messnippel, 4 Stk.;
- Bei Bedarf einen Bohrer mit einem Metallbohrer mit 7,5 mm Durchmesser verwenden.

Der Gesamtdurchsatz von Zu- und Abluft wird wie folgt geregelt:

1. Montieren Sie die Messnippel in einem Abstand von 10-15 cm von allen Montagestutzen (Zuluft, Abluft, Fortluft, Außenluft) in die Lüftungsrohre und befestigen Sie sie.
2. Schließen Sie den Differenzdruckschalter an die Stutzen an, die sich an den Stutzen „Außenluft“ und „Zuluft“ befinden, und bestimmen Sie den Druckabfall zwischen ihnen.
3. Bestimmen Sie anhand des Diagramms der Anlagenleistung in Abhängigkeit vom Druck den Zuluftdurchsatz. Ändern Sie gegebenenfalls die Lüftungsstufe des Zuluftventilators und wiederholen Sie die Messungen.
4. Schließen Sie die Differenzdruckschalter an die Stutzen „Abluft“ und „Fortluft“ an und bestimmen Sie den Druckabfall zwischen ihnen.
5. Bestimmen Sie anhand des Diagramms der Anlagenleistung in Abhängigkeit vom Druck den Abluftdurchsatz.
6. Ändern Sie gegebenenfalls die Lüftungsstufe des Abluftventilators und wiederholen Sie die Messungen.

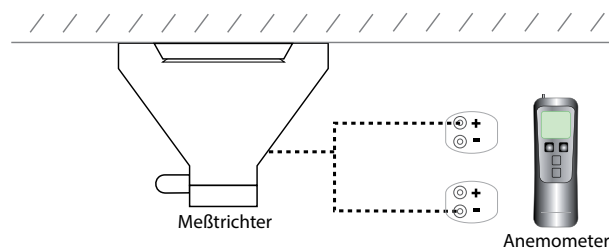
Anschluss des Differenzdruckschalters an die Lüftungsrohre zur Messung des Druckabfalls



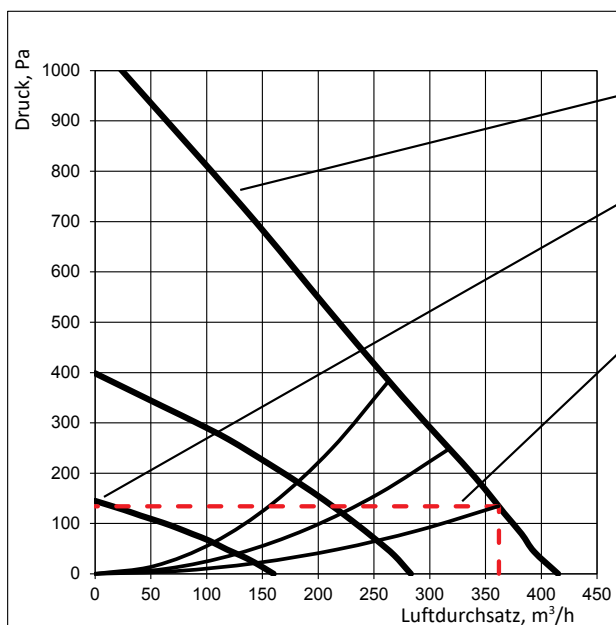
Luftdurchsatzregelung durch die Lüftungsgitter oder Tellerventile in den Räumen

Messen Sie den Luftdurchsatz durch das Lüftungsgitter mit einem Anemometer mit einem entsprechenden Trichter.

Messung des Luftdurchsatzes durch das Gitter oder den Tellerventil



Erhöhen oder verringern Sie den Luftdurchsatz, falls erforderlich. Es ist notwendig, den Luftquerschnitt des Tellerventils zu ändern oder eine Luftdrosselklappe in den Verteilerkasten oder Bodenkasten einzusetzen.



Bestimmen Sie im Diagramm die Kurve, die der Lüftungsstufe der Anlage entspricht.
Beispiel: höchste Lüftungsstufe.

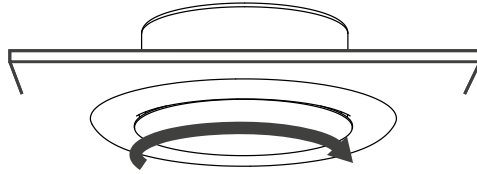
Ziehen Sie im Diagramm eine horizontale Linie, die dem vom Differenzdruckschalter gemessenen Druckabfall entspricht.
Beispiel: 134 Pa.

Ziehen Sie am Schnittpunkt der horizontalen Linie und der Kurve, die der Lüftungsstufe der Anlage entspricht, eine vertikale Linie zur horizontalen Achse, um den Luftdurchsatz zu bestimmen.
Beispiel: 360 m³/h.

LUFTDURCHSATZREGELUNG

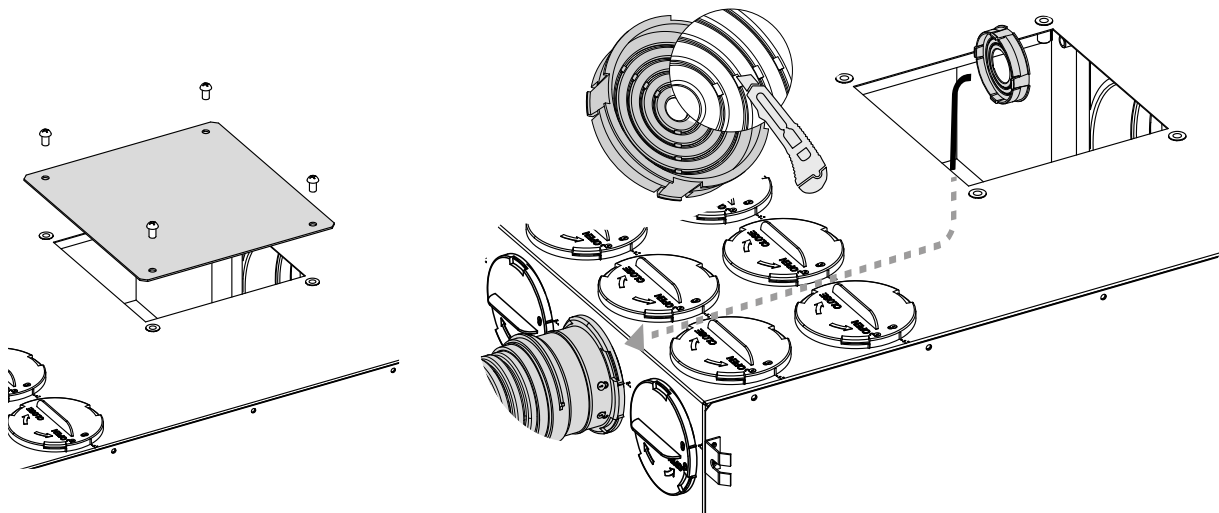
Regelung des Luftdurchsatzes mit einem Tellerventil

Der Luftdurchsatz durch das Tellerventil wird durch Drehen seines Mittelteils eingestellt.



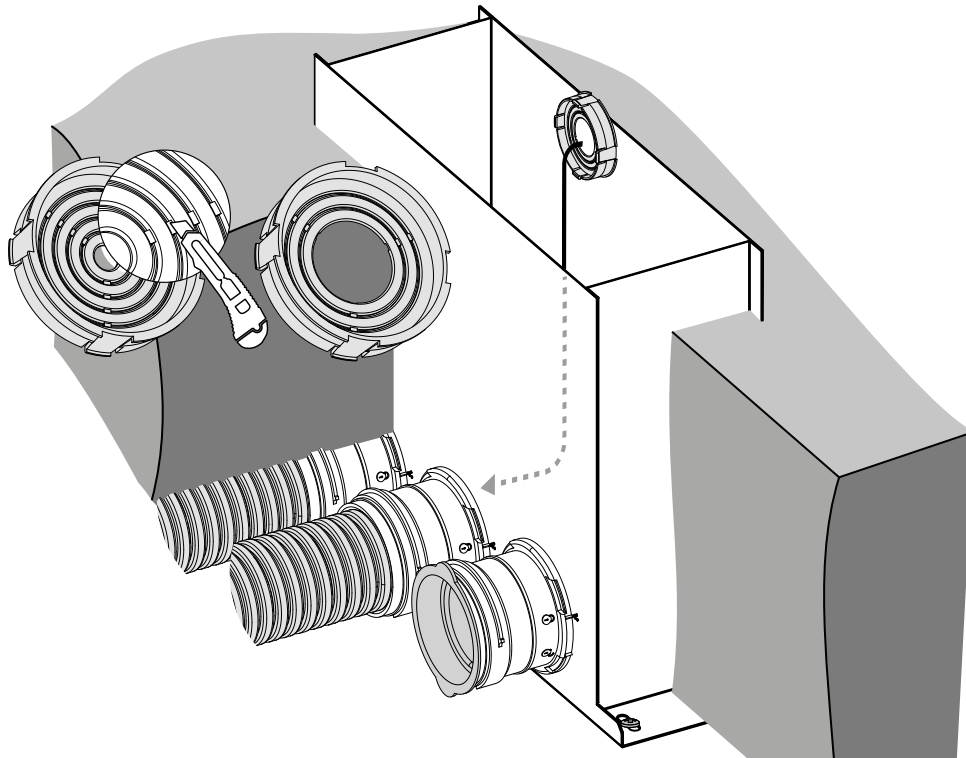
Luftdurchsatzregelung durch Einbau einer Luftdrosselklappe in den Kasten

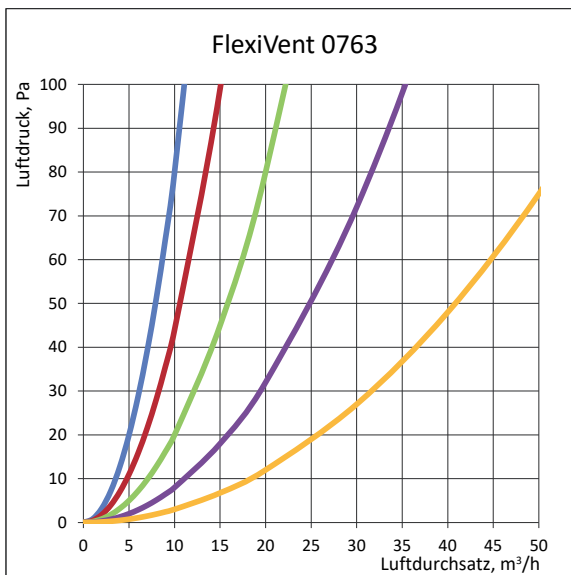
1. Die Stegen zwischen den Ringen der Luftdrosselklappe mit einem Messer abschneiden und unnötige Ringe entfernen.
2. Das Lüftungsgitter aus dem Kasten abnehmen.
3. Die Luftdrosselklappe in den Flansch von innen über die Wartungsöffnung des Bodenkastens einsetzen.
4. Das Lüftungsgitter in den Kasten einsetzen.



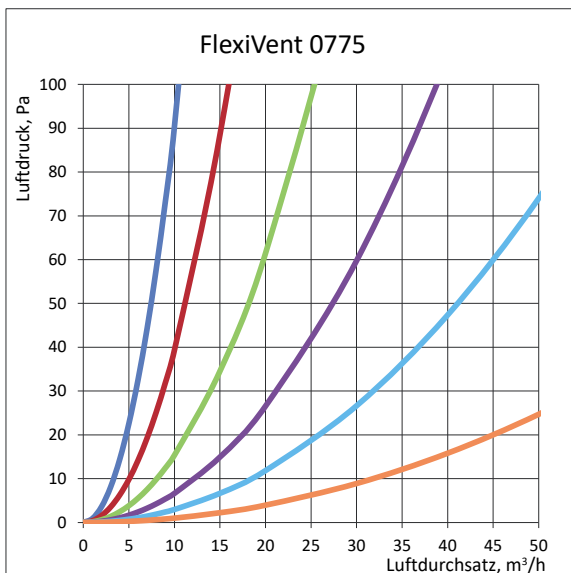
Luftdurchsatzregelung durch Einbau einer Luftdrosselklappe in den Verteilerkasten

1. Die Stegen zwischen den Ringen der Luftdrosselklappe mit einem Messer abschneiden und unnötige Ringe entfernen.
2. Die Wartungstür des Verteilerkastens abschrauben.
3. Die Luftdrosselklappe in den Flansch von innen über die Wartungsöffnung des Verteilerkastens einsetzen.
4. Die Wartungstür des Verteilerkastens wieder am Ort anbringen.

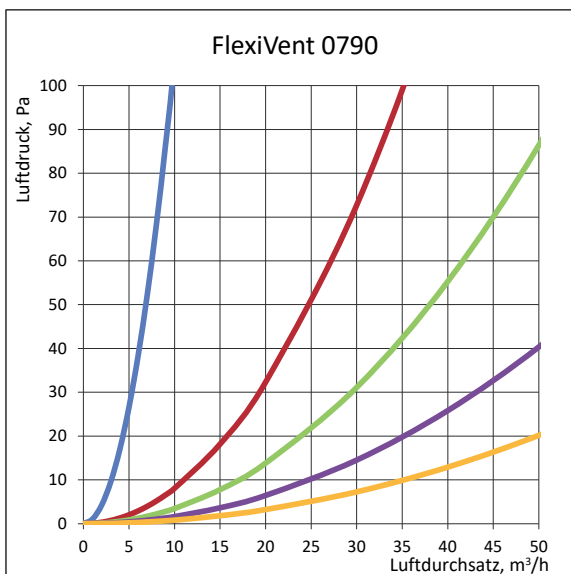




- Alle Ringe sind vorhanden.
- Ringe entfernt — 1
- Ringe entfernt — 2
- Ringe entfernt — 3
- Alle Ringe sind geschnitten.



- Alle Ringe sind vorhanden.
- Ringe entfernt — 1
- Ringe entfernt — 2
- Ringe entfernt — 3
- Ringe entfernt — 4
- Alle Ringe sind geschnitten.

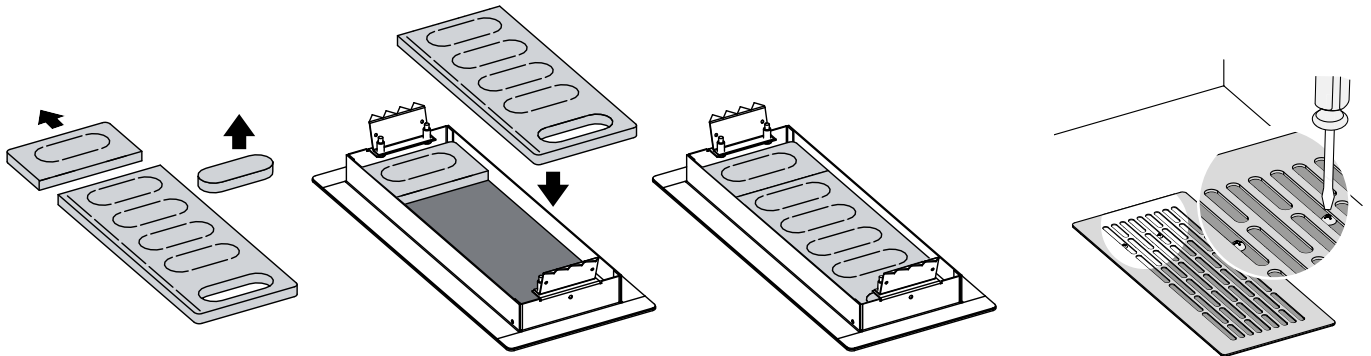


- Alle Ringe sind vorhanden.
- Ringe entfernt — 1
- Ringe entfernt — 2
- Ringe entfernt — 3
- Alle Ringe sind geschnitten.

Luftdurchsatzregelung im Kasten mit rechteckiger Drosselklappe

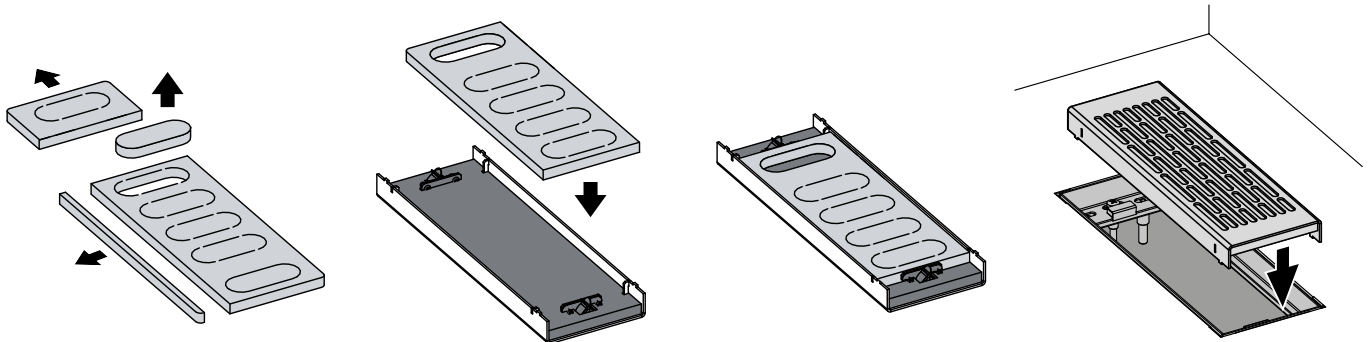
Einbauverfahren für das Deckengitter:

1. Entfernen Sie den Stopfen aus mindestens einem der äußersten Löcher, vorzugsweise aus dem ungeschnittenen Teil der Drossel.
 2. Bringen Sie die Halterung an einem Ende des Gitters in die Betriebsposition, indem Sie die Schrauben des Distanzfußes mit einem Schraubenzieher anziehen.
 3. Trennen Sie den äußersten kleineren abgeschnittenen Teil der Drossel ab und setzen Sie ihn in das Gitter ein.
 4. Setzen Sie den größeren Teil der Drossel auf der anderen Seite des Gitters ein und drücken Sie ihn vorsichtig in das Gitter.
 5. Bringen Sie das Gitter wieder an, indem Sie den Filter vorsichtig wegziehen und die Gitterbefestigung durch die Öffnung der Drossel indem Sie die Schrauben mit einem Schraubenzieher anziehen.
- Um die Drossel zu entfernen, fassen Sie die Drossel von der Filterseite her durch die Öffnung und ziehen Sie sie zu sich hin.



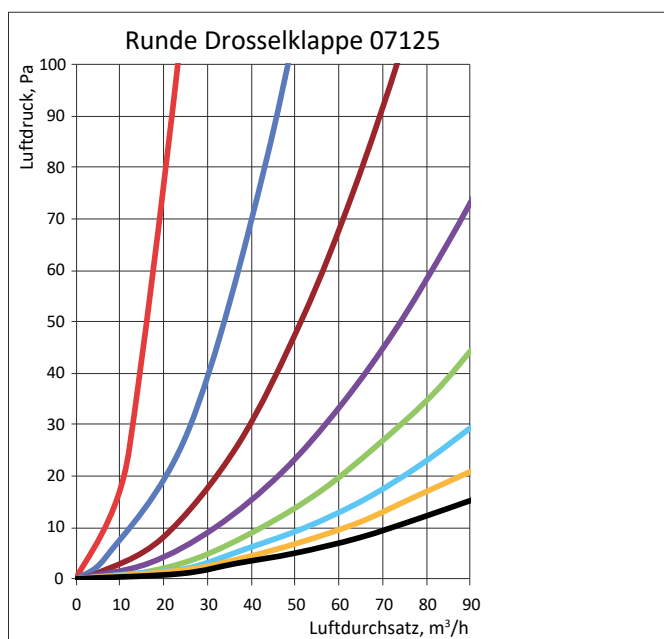
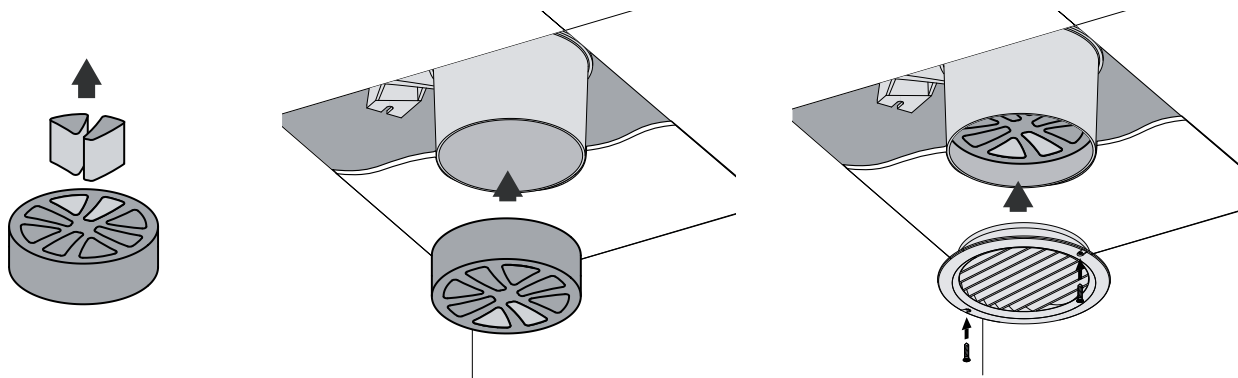
Einbauverfahren für das verdeckte Gitter:

1. Entfernen Sie den Rand und die seitlichen Aussparungen der Drossel.
2. Entfernen Sie den Stopfen aus mindestens einem Loch.
3. Setzen Sie die Drossel nach dem Einbau des Filters in der Mitte des Gitters ein.



Luftdurchsatzregelung im Kasten mit runder Drosselklappe

1. Entfernen Sie das Gitter vom Kasten.
2. Entfernen Sie die überschüssigen Einsätze in der Drosselklappe, indem Sie mit einem Messer die Brücken durchtrennen, mit denen sie befestigt sind.
3. Setzen Sie die Drosselklappe in den Stutzen des Kastens ein.
4. Setzen Sie das Lüftungsgitter wieder in den Kasten ein.

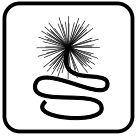


- Einsätze entfernt — 1
- Einsätze entfernt — 2
- Einsätze entfernt — 3
- Einsätze entfernt — 4
- Einsätze entfernt — 5
- Einsätze entfernt — 6
- Einsätze entfernt — 7
- Alle Einsätze entfernt

WARTUNG

Die Wartung umfasst die allgemeine Reinigung von Systemelementen von Verschmutzungen und Staubablagerungen.

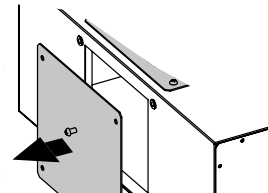
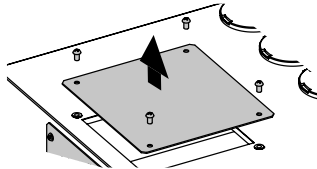
1. Reinigung der Lüftungsrohre.



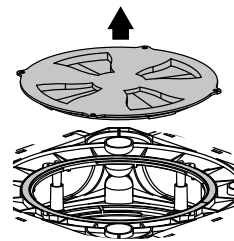
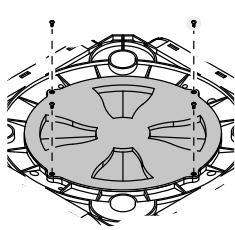
Die Lüftungsrohre mit einer speziell konstruierten Bürste und einer Staubsaugerdüse, passend für den Flansch, reinigen.

Der Zugang zu den Lüftungsrohren erfolgt:

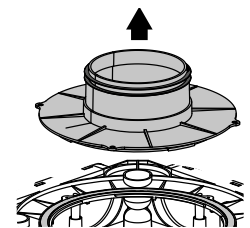
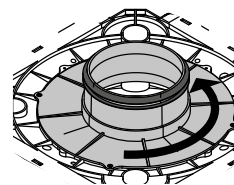
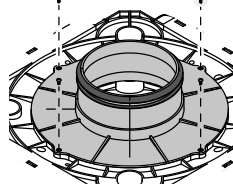
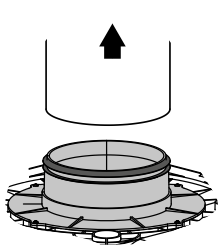
- über die Wartungsplatte (für Metall-Kästen);



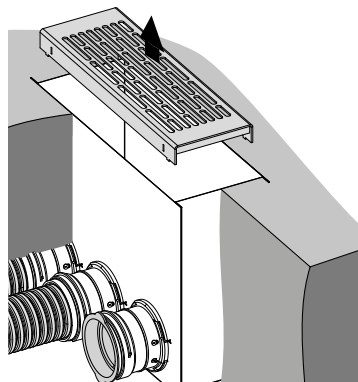
- über den Verteilerstopfen, wenn dieser zugänglich ist;



- oder über den Verteilerflansch mit Demontage des Lüftungsrohres, falls kein Zugang zum Verteilerstopfen vorhanden ist (bei Kunststoff-Kästen);



- durch das Lüftungsgitter.



2. Reinigung der Innenfläche des Verteilerkastens, der Gitter und der Tellerventile.



Für Reinigung eine weiche Bürste oder ein Tuch verwenden.

Reinigung mit Schleifmitteln, scharfen Gegenständen usw. ist nicht gestattet, um das Laufrad nicht zu beschädigen.

3. Reinigung von Drosselklappen.

Drosselklappen sollten bei Verschmutzung gereinigt werden.

Entfernen Sie die verschmutzte Drosselklappe vom Kasten.

Reinigen Sie die Drosselklappe mit Hilfe des Staubsaugers oder waschen Sie sie mit Wasser.

Nach dem Trocknen die Drosselklappe wieder in den Kasten einsetzen.

Die Wartung der Lüftungsanlage erfolgt gemäß der Betriebsleitung der jeweiligen Anlage.

