

**i fan**  
intelligent fan

**Intelligenter Axialventilator  
BETRIEBSANLEITUNG**

**iFan Wi-Fi**



 **VENTS**

**INHALT**

Lieferumfang .....	7
Betriebsvorschriften .....	7
Montage und Betriebsvorbereitung .....	10
Netzanschluss .....	12
Steuerung des Ventilators .....	13
Spezieller Einstellungsmodus «setup mode/reset» .....	13
Batteriewechsel .....	14
Wartungshinweise .....	15
Fehlerbehebung .....	16
Lagerungs- und Transportvorschriften .....	16
Herstellergarantie .....	17

Die vorliegende Betriebsanleitung gilt als wichtigstes Dokument für den Betrieb und richtet sich an Fach- und Wartungskräfte sowie Betriebspersonal. Die Betriebsanleitung enthält Informationen zu Verwendungszweck, technischen Daten, Funktionsweise sowie Montage des Geräts iFan Wi-Fi und allen seinen Modifikationen.

Fach- und Wartungskräfte sollten eine Ausbildung im Bereich Lüftung absolviert haben und müssen die Arbeiten in Übereinstimmung mit den geltenden lokalen Arbeitssicherheitsbestimmungen, Baunormen und Standards durchführen.



**LESEN SIE DIE VORLIEGENDE BETRIEBSANLEITUNG VOR DER MONTAGE DES GERÄTS AUFMERKSAM DURCH.  
DIE EINHALTUNG DER BETRIEBSVORSCHRIFTEN GEWÄHRLEISTET EINEN SICHEREN BETRIEB DES GERÄTS  
WÄHREND DER GESAMTEN GEBRAUCHSDAUER.  
BEWAHREN SIE DIE VORLIEGENDE BETRIEBSANLEITUNG AUF, SOLANGE SIE DAS GERÄT BETREIBEN, DA DIESE  
SÄMTLICHE WARTUNGSVORSCHRIFTEN ENTHÄLT.**

Das Gerät ist vor allen Anschluss-, Einstellungs-, Wartungs- und Reparaturarbeiten vom Stromnetz zu trennen.

**Service- und Wartungsarbeiten sind ausschließlich von Fachpersonal vorzunehmen, welches über eine gültige Zulassung für elektrische Arbeiten an Elektroanlagen bis 1000 V verfügt. Lesen Sie die Betriebsanleitung vor allen Arbeiten am Gerät.**

- Das Einphasenstromnetz, an welches das Gerät angeschlossen wird, muss den gültigen elektrischen Normen entsprechen.
- Das Verkabelungssystem muss einen Leitungsschutzschalter besitzen.
- Der elektrische Anschluss erfolgt über einen Leitungsschutzschalter QF, der in der stationären Leitung integriert wird. Der Kontaktabstand muss an allen Polen mindestens 3 mm betragen.
- Vor der Montage des Geräts ist dieses auf sichtbare Defekte am Laufrad, Gehäuse und Gitter zu überprüfen. Des Weiteren ist sicherzustellen, dass sich keinerlei Fremdkörper im Gehäuse befinden, welche die Laufradschaufeln beschädigen könnten.
- Bei der Montage darauf achten, dass das Gehäuse nicht deformiert wird! Eine Gehäusedeformation kann zu Blockierung des Motors und lauten Geräuschen führen.
- Unsachgemäße Verwendung, unberechtigte Änderungs- und Nacharbeiten sowie Modifizierungen am Gerät sind untersagt.
- Treffen Sie Vorkehrungen, damit Rauch, Kohlenoxidgase und andere brennbare Stoffe nicht durch offene Rauchabzüge oder andere Brandschutzeinrichtungen in den Raum gelangen können. Um einen Luftrückstau zu vermeiden und zugleich eine ordnungsgemäße Verbrennung von Abgasen und Gasen durch den Schornstein zu gewährleisten, ist auf eine ausreichende

Luftzufuhr zu achten.

- Die Förderluft darf keinen Staub, keine Dämpfe, Festfremdstoffe, klebrigen Stoffe oder Faserstoffe enthalten.
- Das Gerät ist nicht für den Einsatz in einer entzündungs- und explosionsgefährdeten Umgebung, die z.B. Spiritusdämpfe, Benzin oder Insektizide enthält, ausgelegt.
- Die Zu- und Abluftöffnung nicht verschließen oder verdecken, um einen optimalen Luftstrom zu gewährleisten.
- Setzen Sie sich bitte nicht auf das Gerät und lassen Sie keine Gegenstände darauf liegen.
- Dieses Gerät darf von Kindern ab 8 Jahren und Personen mit eingeschränkten körperlichen, geistigen oder sensorischen Fähigkeiten oder ohne ausreichende Erfahrung und Kenntnis nur verwendet werden, wenn sie beaufsichtigt oder bezüglich des sicheren Gebrauchs des Gerätes unterwiesen wurden und die daraus resultierenden Gefahren verstanden haben.
- Lassen Sie keine Kinder mit dem Gerät spielen.

LESEN SIE DIE ENTSPRECHENDEN BETRIEBSANLEITUNGEN VOR DER MONTAGE DER OPTIONALEN EXTERNEN GERÄTE



**NACH ABLAUF DER LEBENSDAUER IST DAS GERÄT GETRENNT ZU ENTSORGEN.  
DAS GERÄT DARF NICHT ALS UNSORTIERTER HAUSHALTSABFALL ENTSORGT WERDEN**

## LIEFERUMFANG

Ventilator:	1 Stk.
Logo:	1 Stk.
Stutzen mit einem Durchmesser von 100 mm:	1 Stk.
Stutzen mit einem Durchmesser von 125 mm:	1 Stk.
Schrauben und Dübel:	4 Stk.
Betriebsanleitung:	1 Stk.
Verpackungskarton:	1 Stk.

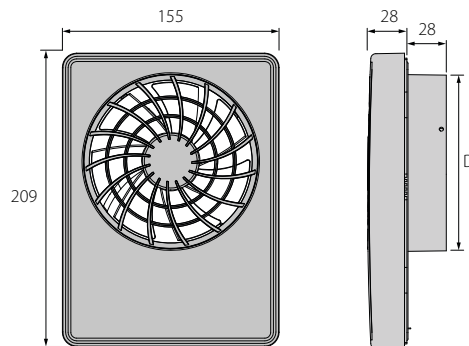
## BETRIEBSVORSCHRIFTEN

Der Ventilator ist für den Anschluss an einphasige Wechselstromnetze 100-240 V, 50/60 Hz ausgelegt.

Schutzart gegen Eindringen von Fremdkörpern und Wassereintritt IP44.

Der Ventilator ist für den Einsatz bei Umgebungstemperaturen von +1 °C bis +40 °C ausgelegt.

Das Gerät gehört zu den elektrischen Anlagen der Klasse II.

**AUßENABMESSUNGEN**

**VARIANTEN DER VENTILATOREN**

Modell	Funktionen							
	Feuchtigkeitskontrolle	24 hours	Einschaltverzögerung	Nachlaufschalter	Drehzahlregelung	Intervalllüftung	Externer Schalter	Bewegungssensor
iFan Wi-Fi	+	+	+	+	+	+	+	
iFan Wi-Fi Move	+	+	+	+	+	+	+	+



### Technische Daten zum Wlan

Standard	IEEE 802,11, b/g/n
Frequenzband, GHz	2,4
Übertragungsleistung, mW (dBm)	100(+20)
Netzwerk	DHCP
WLAN-Sicherheit	WPA, WPA2

### BETRIEBSARTEN DES VENTILATORS

**Standby-Modus:** der Ventilator läuft nicht. Er wird aktiviert, wenn der **24 hours-Modus** mit einer App oder durch ein Signal des Temperatur-/Feuchte-/Bewegungs-/Lichtensors oder eines externen Schalters aktiviert wird.

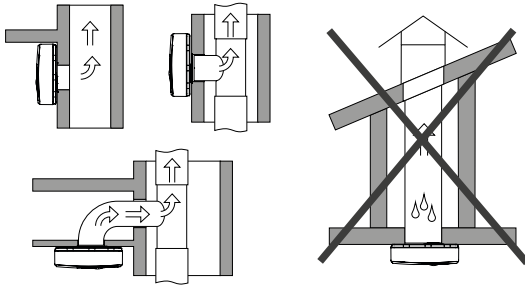
**24 hours (24 Stunden):** der Ventilator läuft auf niedriger Lüftungsstufe, um eine minimale Belüftung rund um die Uhr sicherzustellen. Wenn der Temperatur-/Feuchte-/Bewegungs-/Lichtsensor oder ein externer Schalter betätigt wird, schaltet der Ventilator in den Modus **Silent** oder **Max**.

**Silent:** leiser Betriebsmodus, der durch den Bewegungssensor, Lichtsensor oder einen externen Schalter aktiviert wird.

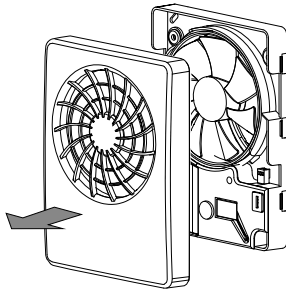
**MAX:** Betriebsmodus des Ventilators mit hoher Lüftungsstufe, der durch den Feuchtesensor, Temperatursensor oder den **Boost-Modus** per App aktiviert wird.

## MONTAGE UND BETRIEBSVORBEREITUNG

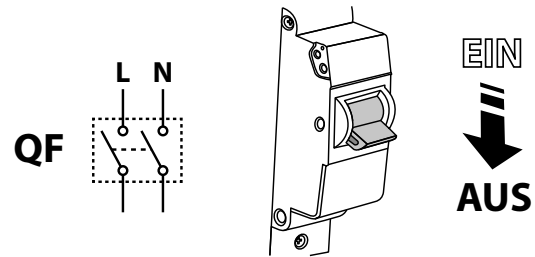
1. Schützen Sie den Ventilator bei senkrechter Montage gegen Eindringen von Niederschlägen und Kondensat.  
Die Montage des Ventilators mit einem direkten Luftaustritt nach oben ist nicht zulässig.



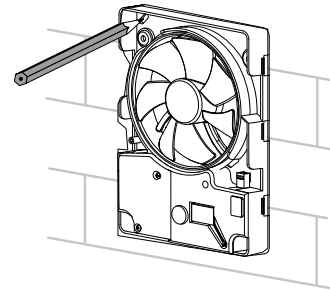
3. Nehmen Sie die Abdeckung vom Ventilator ab.



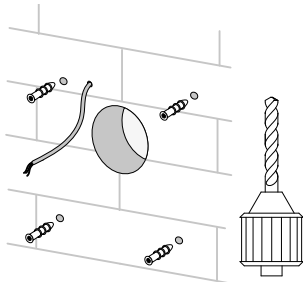
2. Stellen Sie vor der Montage sicher, dass das Gerät vom Stromnetz getrennt ist.



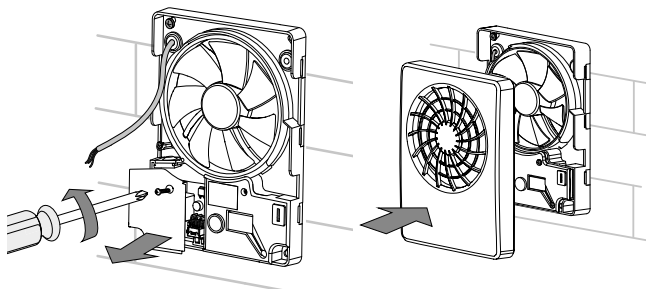
4. Markieren Sie die Löcher für die Befestigung des Ventilators und des Stromkabels.



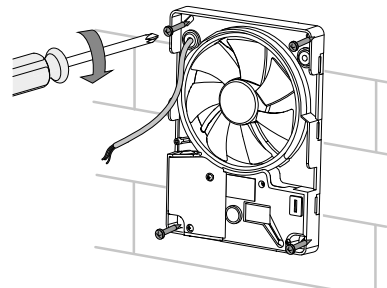
5. Ziehen Sie das Stromkabel zur Lüftungsöffnung, bohren Sie die Befestigungslöcher und montieren Sie die Dübel.



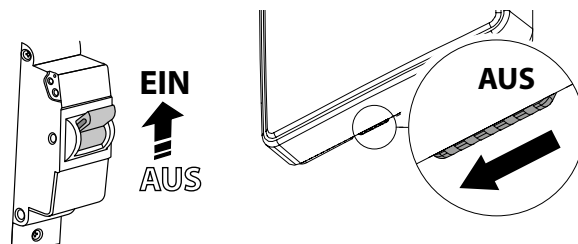
7. Entfernen Sie die Abdeckung, um Zugang zum Klemmkasten zu haben, und schließen Sie den Ventilator gemäß dem Anschlussschema an das Stromnetz an. Bauen Sie den Ventilator in der umgekehrten Reihenfolge wieder zusammen.



6. Montieren Sie den Ventilator mit Hilfe der Schrauben.



8. Schließen Sie den Ventilator an das Stromnetz an.



## NETZANSCHLUSS

Der Ventilator ist für den Anschluss an ein 100-240 V/50 (60) Hz Einphasenwechselstromnetz konzipiert.

### Bezeichnungen der Klemmen auf dem Anschlussschema:

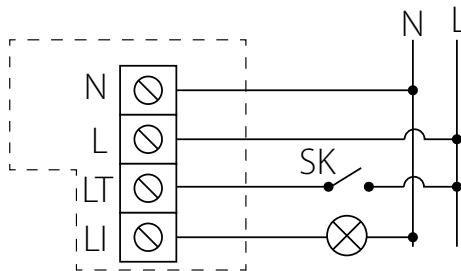
**L** : Phase

**N** : Null

**LT** : Steuerungskette der Lüftungsstufe

**LI** : Ausgang zum Anschluss der Außenimpedanz

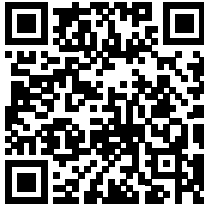
**SK** : Schalter für die Umschaltung der Lüftungsstufe



## STEUERUNG DES VENTILATORS

Um das Produkt von einem Mobilgerät aus zu steuern, installieren Sie die Anwendung

[Vents Home – App Store](#)



[Vents Home – Play Market](#)



Um den Ventilator in Betrieb zu nehmen, ist es notwendig, sich mit ihm als WLAN-Zugangspunkt mit dem Namen (FAN: + 16 Zeichen der ID-Nummer) zu verbinden, der auf der Steuerplatine und auf dem Ventilatorgehäuse angegeben ist. **Passwort für den WLAN-Zugangspunkt:** 11111111. In der Anwendung können Sie den Ventilator so einstellen, dass er sich über ein heimisches WLAN-Netzwerk.

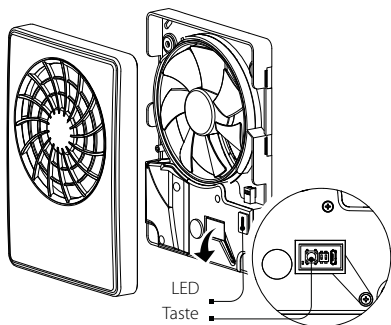
### SPEZIELLER EINSTELLUNGSMODUS «SETUP MODE/RESET»

Um das WLAN-Kennwort zurückzusetzen oder eine Verbindung zum Ventilator herzustellen, wird der **Setup Mode** zur Bearbeitung der Einstellungen verwendet. Um in den **Setup Mode** umzuschalten, halten Sie die Taste unter der Abdeckung der Lüftungsanlage für 5 Sekunden gedrückt, bis die LED blau blinkt. In diesem Modus befindet sich die Anlage 3 Minuten lang, danach kehrt sie automatisch zu den vorherigen Einstellungen zurück. Um den Einstellungsmodus sofort zu verlassen, halten Sie die Taste erneut 4 Sekunden lang gedrückt, bis die LED nicht mehr blau blinkt und rot zu leuchten beginnt. Verbinden Sie den Ventilator im **Setup Mode** mit einem Mobilgerät:

**WLAN-Name:** Setup Mode

**WLAN-Kennwort:** 11111111

Um die Einstellungen auf die Werkseinstellungen zurückzusetzen, halten Sie die Taste 14 Sekunden lang gedrückt, bis die LED rot blinkt und ein Signalton ertönt.



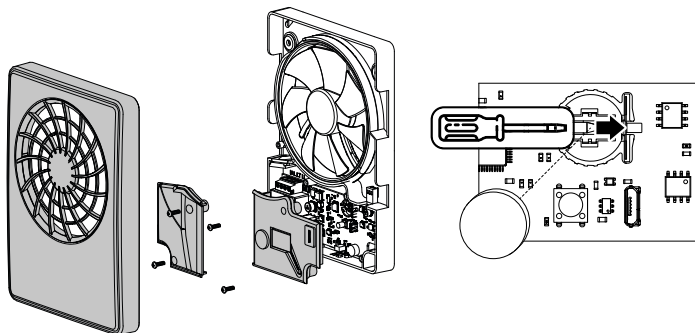
## ZUGANG ZU TASTE

### Die LED kann folgende Anzeigen aufweisen

- **Ausgeschaltet.** Normalbetrieb des Gerätes.
- **Leuchtet blau.** Warnung, dass das Gerät in den **Setup Mode** geschaltet wird.
- **Blinkt blau.** Das Gerät befindet sich im **Setup Mode**.
- **Leuchtet rot.** Warnung, dass das Gerät auf die Werkseinstellungen zurückgesetzt wird oder der **Setup Mode** verlassen wird.
- **Blinkt rot.** Zurücksetzen auf die Werkseinstellungen erfolgreich abgeschlossen.

## BATTERIEWECHSEL

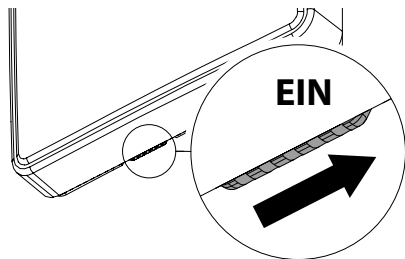
Wenn der Batteriestand niedrig oder null ist, wird die entsprechende Warnanzeige auf der Startseite der App angezeigt. Wenn diese Anzeige auf der Startseite erscheint, wechseln Sie die Batterie. Trennen Sie dazu den Ventilator von der Stromversorgung, nehmen Sie die Abdeckung des Ventilators ab und entfernen Sie den Deckel, der die Steuerplatine schützt. Ersetzen Sie die Batterie (Batterietyp: CR1220) auf der Steuerplatine. Setzen Sie den Ventilator in umgekehrter Reihenfolge wieder zusammen und schalten Sie die Stromversorgung wieder an.



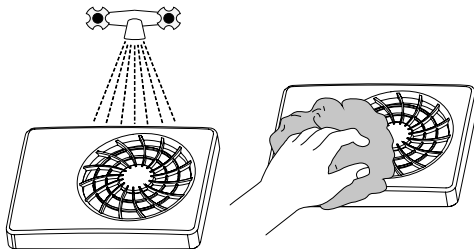
## WARTUNGSHINWEISE

1. Stellen Sie den Verriegelungsknopf in die Position zur Betriebsverriegelung des Ventilators. Der Betrieb des Ventilators wird blockiert.

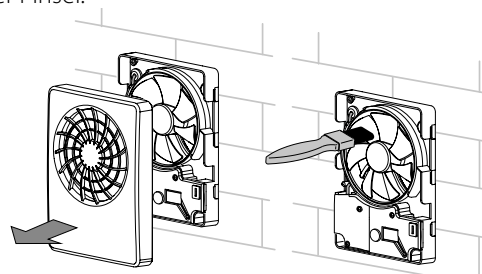
**Warnung! Die Verriegelung nimmt nicht die Spannung von den Abschlussklemmen des Ventilators!**



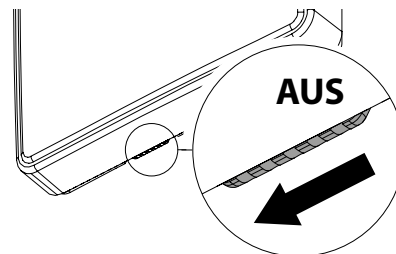
3. Waschen Sie die Abdeckung unter fließendem Wasser ab. Reiben Sie die Oberfläche der Frontabdeckung trocken.



2. Nehmen Sie die Frontabdeckung ab. Reinigen Sie die Laufradschaufeln des Ventilators mit einem weichen, trockenen Tuch oder Pinsel.



4. Stellen Sie den Verriegelungsknopf in die Position zum Betrieb des Ventilators. Schalten Sie anschließend den Ventilator über die App an.



## FEHLERBEHEBUNG

Störung	Mögliche Gründe	Störungsbehebung
Bei Verbindung mit dem Netzwerk dreht sich der Ventilator nicht und reagiert nicht auf Steuerungen.	Das Stromversorgungsnetz ist nicht angeschlossen.	Stellen Sie sicher, dass die Stromversorgung korrekt angeschlossen ist, andernfalls beheben Sie den Verbindungsfehler.
	Interner Verbindungsfehler	Schalten Sie das Gerät aus. Wenden Sie sich an das Servicecenter.
Geringer Luftverbrauch	Verstopftes Belüftungssystem	Reinigen Sie das Lüftungssystem.
Erhöhter Lärm, Vibration	Verstopftes Laufrad	Laufrad reinigen.
	Der Ventilator ist nicht befestigt oder falsch montiert.	Beheben Sie den Installationsfehler.
	Verstopftes Belüftungssystem	Reinigen Sie das Lüftungssystem.

## LAGERUNGS- UND TRANSPORTVORSCHRIFTEN

- Das Gerät in der Originalverpackung in einem belüfteten Raum bei einer Temperatur von +5 °C bis +40 °C und einer relativen Luftfeuchtigkeit bis maximal 70 % lagern.
- Dämpfe und Fremdstoffe in der Luft, die Korrosion verursachen und Anschluss-Abdichtungen beschädigen können, sind nicht zulässig.
- Bei Umschlagsarbeiten Hebezeug zur Vorbeugung möglicher Schäden verwenden.
- Die Transporterfordernisse für diese Ladungsart sind zu erfüllen.
- Die Beförderung mit Fahrzeugen jeglicher Art muss unter stetigem Schutz vor schädlichen mechanischen und witterungsbedingten Einflüssen erfolgen. Das Gerät nur in der Betriebslage transportieren.
- Be- und Entladearbeiten sorgfältig durchführen, vor Stößen schützen.
- Vor der ersten Verwendung nach dem Transport bei niedrigen Temperaturen muss das Gerät mindestens 3-4 Stunden bei Raumtemperatur aufbewahrt werden.



## HERSTELLERGARANTIE

Das Produkt entspricht den Europäischen Normen und Standards, den Richtlinien über Niederspannung und elektromagnetische Verträglichkeit. Hiermit erklären wir, dass das Produkt mit den maßgeblichen Anforderungen aus Richtlinie 2014/30/EU über elektromagnetische Verträglichkeit, Niederspannungsrichtlinie 2014/35/EU und Richtlinie 93/68/EWG über CE-Kennzeichnung übereinstimmt.

Dieses Zertifikat ist nach Prüfung des Produktes auf das Obengenannte ausgestellt.

Der Hersteller setzt eine Garantiedauer von 60 Monaten ab Verkaufsdatum über den Einzelhandel fest, unter der Bedingung der Erfüllung der Vorschriften für Transport, Lagerung, Montage und Betrieb durch den Verbraucher.

Bei Funktionsstörungen des Geräts durch werkseitig verursachte Fehler, die innerhalb der Garantiefrist auftreten, hat der Verbraucher Anspruch auf kostenlose Behebung der Mängel am Gerät mittels Garantiereparatur durch den Hersteller.

Die Garantiereparatur umfasst insbesondere Arbeiten zur Behebung von Mängeln beim Betrieb des Geräts, um eine bestimmungsgemäße Nutzung des Geräts innerhalb der Garantiefrist sicherzustellen.

Die Mängelbehebung erfolgt durch Ersatz oder Reparatur der defekten Teile oder Einheiten des Geräts.

### **Die Garantie-Serviceleistung umfasst nicht:**

- regelmäßige technische Wartung
- Montage/Demontage des Geräts
- Einrichten des Geräts

Für die Garantiereparatur muss der Verbraucher das Gerät, die Betriebsanleitung mit dem Vermerk des Kaufdatums sowie einen Zahlungsbeleg als Bestätigung des Kaufs vorlegen.

Das vorgelegte Modell des Geräts muss mit dem Modell übereinstimmen, welches in der Betriebsanleitung angegeben ist.

Wenden Sie sich für Garantieleistungen an den Verkäufer des Geräts.

### **Die Garantie gilt nicht in folgenden Fällen:**

- Der Verbraucher legt den Ventilator nicht vollständig vor, wie in der Betriebsanleitung angegeben, einschließlich der vom Verbraucher

demontierten Bestandteile des Geräts.

- Nichtübereinstimmung des Modells oder der Marke des Geräts mit den Angaben auf der Verpackung und in der Betriebsanleitung.
- Nicht fristgerechte technische Wartung des Geräts durch den Verbraucher.
- Bei vom Verbraucher zugefügten äußerlichen Beschädigungen des Gehäuses und der inneren Einheiten (außer äußeren Änderungen am Gerät, welche für die Montage notwendig sind).
- Änderungen an der Konstruktion des Gerätes oder technische Änderungen am Gerät.
- Austausch und Verwendung von Einheiten oder Teilen, die nicht durch den Hersteller vorgesehen sind.
- Unzweckmäßige Benutzung des Geräts.
- Verletzung der Montagevorschriften des Geräts durch den Verbraucher.
- Verletzung der Vorschriften für die Steuerung des Geräts durch den Verbraucher.
- Anschluss des Geräts an ein Stromnetz mit einer anderen Spannung, als in der Betriebsanleitung angegeben ist.
- Ausfall des Geräts infolge von Spannungssprüngen im Stromnetz.
- Durchführung einer selbständigen Reparatur des Geräts durch nichtautorisierte Personen.
- Reparaturen des Geräts durch Personen, die nicht vom Hersteller autorisiert sind.
- Ablauf der Garantiefrist des Geräts.
- Verletzung geltender Vorschriften für die Beförderung des Geräts durch den Verbraucher.
- Verletzung der Vorschriften über die Lagerung des Geräts durch den Verbraucher.

- Rechtswidrige Handlungen von Drittpersonen in Bezug auf das Gerät.
- Ausfall des Geräts infolge höherer Gewalt (Feuer, Überschwemmung, Erdbeben, Kriege, militärische Handlungen jeder Art, Blockaden).
- Fehlen der Plomben, wenn solche durch die Betriebsanleitung vorgesehen sind.
- Nichtvorlage der Betriebsanleitung mit ausgewiesenem Kaufdatum.
- Fehlen des Kaufbelegs mit ausgewiesenem Kaufdatum, welcher den Kauf bestätigt.



**ERFÜLLEN SIE DIE VORLIEGENDEN BETRIEBSANFORDERUNGEN, UM EINE ORDNUNGSGEMÄßE FUNKTION UND EINE LANGE LEBENSDAUER DES GERÄTS SICHERZUSTELLEN.**



**DIE GEWÄHRLEISTUNGSANSPRÜCHE KÖNNEN NUR DANN GELTEND GEMACHT WERDEN, WENN DAS GERÄT, EIN KAUFBELEG UND DIE BETRIEBSANLEITUNG, IN DER DAS KAUFDATUM NOTIERT IST, VORLIEGEN.**







Prüfzeichen

Verkauft von  
(Name und Stempel des  
Händlers)

Herstellungsdatum

Kaufdatum



V168DE-03