

LUFTSCHIEBER

KRV-Serie



■ Verwendungszweck

Der Schieber ist zur Absperrung der runden Lüftungsrohre bestimmt. Kompatibel mit den Lüftungsrohre mit den Durchmesser n 80, 100, 125, 150, 160, 200, 250, 315, 355, 400, 450, 500, 550 und 630 mm.

■ Aufbau

Das Gehäuse des Schiebers und die Regelplatte sind aus verzinktem Stahlblech gefertigt. Die Regelplatte und die Stützen des Schiebers sind

gummigedichtet zum luftdichten Anschluss an Lüftungsrohre.

Der Schieber hat eine Auflage sowie einen Stock, die mit jedem Elektro-Stellantriebtyp kompatibel sind (Sonderzubehör). Die Modelle der kompatiblen Antriebe siehe unten in der Tabelle.

■ Montage

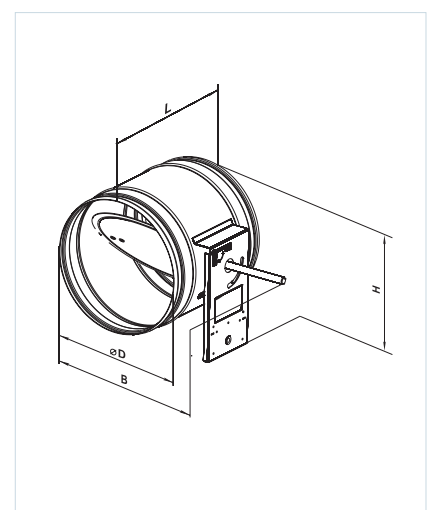
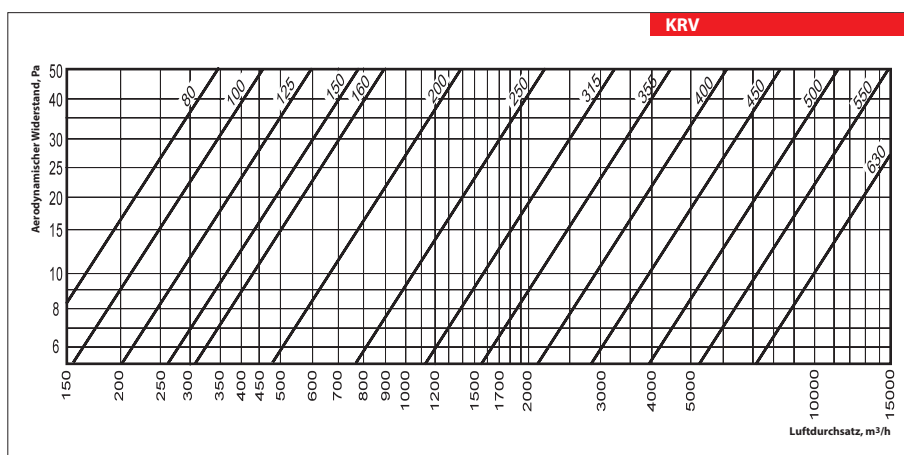
Der Schieber ist zum Anschluss an runde Lüftungsrohre und zur Befestigung mit den Schlauchschellen konstruiert.

Kompatibilitätstabelle der Schieber mit Belimo Elektroantrieben:

Produkt	Antriebstyp			
	Elektroantrieb, 230 V	Elektroantrieb mit Rückstellfeder, 230 V	Elektroantrieb, 24 V	Elektroantrieb mit Rückstellfeder, 24 V
KRV 80	CM230/LM230A	TF230	CM24 / LM24A	TF24
KRV 100			CM24 / LM24A	TF24
KRV 125	CM230/LM230A	TF230	CM24 / LM24A	TF24
KRV 150			CM24 / LM24A	TF24
KRV 160	CM230/LM230A	TF230	CM24 / LM24A	TF24
KRV 200			CM24 / LM24A	TF24
KRV 250	CM230/LM230A	TF230	CM24 / LM24A	TF24
KRV 315			CM24 / LM24A	TF24
KRV 355	CM230/LM230A	TF230	CM24 / LM24A	TF24
KRV 400			CM24 / LM24A	TF24
KRV 450	CM230/LM230A	TF230	CM24 / LM24A	TF24
KRV 500			CM24 / LM24A	TF24
KRV 550	CM230/LM230A	TF230	CM24 / LM24A	TF24
KRV 630			CM24 / LM24A	TF24

Außenabmessungen

Modell	Abmessungen, mm				Gewicht, kg
	ØD	B	L	H	
KRV 80	79	190	200	170	0,6
KRV 100	99	220	200	180	0,72
KRV 125	124	245	200	195	0,86
KRV 150	149	270	200	205	1,01
KRV 160	159	280	200	210	1,07
KRV 200	199	320	200	230	1,33
KRV 250	249	370	200	255	1,68
KRV 315	314	435	240	-	2,44
KRV 355	348	475	240	-	2,75
KRV 400	399	520	240	-	3,26
KRV 450	449	570	240	-	3,78
KRV 500	499	620	240	-	5,55
KRV 550	549	670	240	-	6,27
KRV 630	629	750	240	-	7,49



Bezeichnungsschlüssel

Serie	Stützen-Durchmesser, mm
KRV	80; 100; 125; 150; 160; 200; 250; 315; 355; 400; 450; 500; 550; 630

Zubehör



Seite 483

Seite 484

Seite 482

Seite 485