

## VENTS MAO1-Serie



Axiale Abluftventilatoren für den Fenstereinbau mit einer Luftförderleistung von bis 345 m³/h

## VENTS MAO2-Serie



Axiale Abluftventilatoren für den Fenstereinbau mit einer Luftförderleistung von bis 232 m³/h



Rückseite des Ventilators MAO2



Ventilator ist AUS - die Verschlussklappen sind GESCHLOSSEN



Ventilator ist EIN - die Verschlussklappen sind GEÖFFNET

### Zubehör

Drehzahlregler



### Anwendung

- Permanente Entlüftung oder Intervalllüftung von Küchen und anderer Wohnräumen.
- Zur Fenstereinbau.

### Aufbau

- Modernes Design und ästhetische Gestaltung.
- Das Gehäuse und das Laufrad sind aus hochwertigem, robustem und UV-beständigem ABS-Kunststoff gefertigt.
- Der Laufradaufbau erhöht die Betriebseffizienz des Ventilators und verlängert die Lebensdauer des Motors.
- Der Sonderaufbau des Laufrades und des Motors sorgt für einen geräuscharmen Lauf.
- Der eingebaute thermische Stellantrieb sichert ein reibungsloses Öffnen und Schließen der motorbetätigten Verschlussklappen, die Rückfluss verhindern.
- Die Ventilatoren **MAO2** sind mit einer Außenhaube ausgestattet.
- Schutzart: IP24.

### Motor

- Zuverlässiger Motor mit niedrigem Energiebedarf.
- Wartungsfreier Dauerbetrieb.
- Integrierter Überhitzungsschutz.

### Modifikationen und Optionen



**MAO1 L/MAO2 L** ist mit einem Kugellagermotor zur langen Betriebsdauer und Montage in einer beliebigen Lage ausgestattet. Für ca. 40.000 Betriebsstunden ausgelegt. Die Kugellager sind wartungsfrei und auf Lebensdauer geschmiert.



**MAO1 turbo/MAO2 turbo** verfügt über einen Hochleistungsmotor.



**MAO1 12/MAO2 12** verfügt über einen 12 V Wechselstrom- Niederspannungsmotor.



**MAO1 T/MAO2 T** verfügt über einen Zeitschalter mit der Nachlaufzeit, einstellbar von 2 bis 30 Minuten.



**MAO1 V/MAO2 V** verfügt über einen Zugschalter.



**MAO1 VT/MAO2 VT** verfügt über einen Zugschalter und einen Zeitschalter mit der Nachlaufzeit, einstellbar von 2 bis 30 Minuten.

### Steuerung

#### Manuelle Steuerung:

- Der Ventilator ist mit einem Lichtschalter (nicht im Lieferumfang enthalten) gesteuert.
- Der Ventilator ist mit einem eingebauten Zugschalter (**V**) gesteuert.

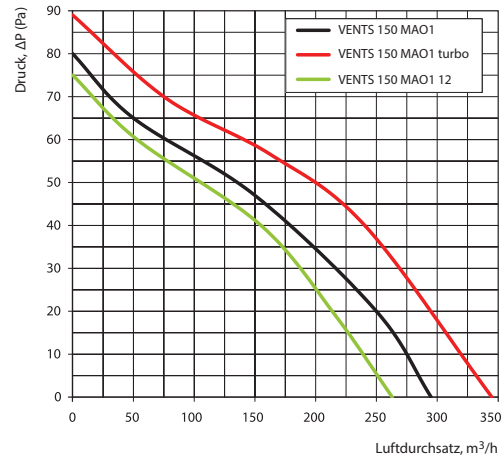
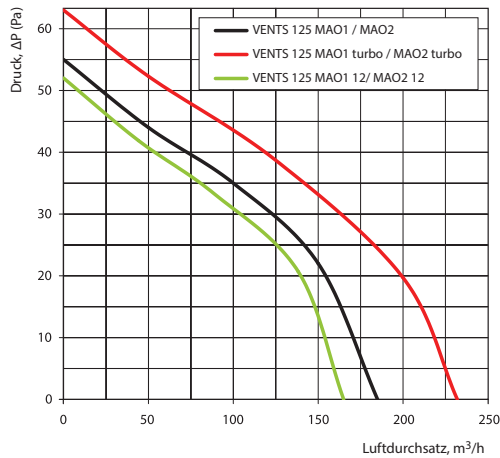
#### Automatische Steuerung:

- Mit der elektronischen Steuereinheit **BU-1-60** (siehe Elektro-Zubehör). Die Steuereinheit ist als Sonderzubehör erhältlich.
- Mit dem eingebauten Nachlaufschalter (**T**). Nach dem Ausschalten über den Schalter läuft der Ventilator von 2 bis 30 Min. nach.

### Montagemerkmale

- Der Ventilator ist für den direkten Einbau im Fensterflügel konstruiert.
- Der Anschluss des Ventilators mit dem 12 V Niederspannungsmotor an das Stromnetz 220 V/50 Hz erfolgt über einen Abspanntransformator, z.B. TRF 220/12-25 (Sonderzubehör).

### Aerodynamische Eigenschaften MAO1

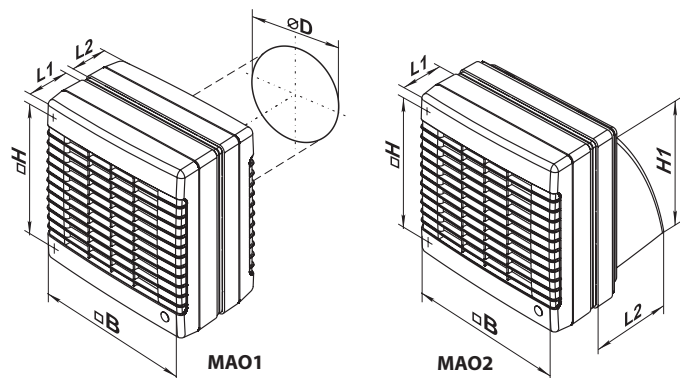


### Technische Daten

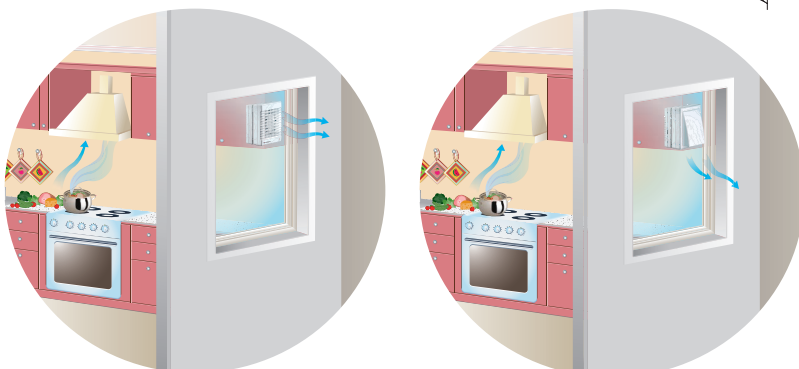
| Modell                             | Frequenz, Hz | Versorgungsspannung, V | Leistungsaufnahme, W | Stromaufnahme, A | Drehzahl, min <sup>-1</sup> | Luftförderleistung, m <sup>3</sup> /h | Schalldruck 3 m, dBA | SEC-klasse | Gewicht, kg |
|------------------------------------|--------------|------------------------|----------------------|------------------|-----------------------------|---------------------------------------|----------------------|------------|-------------|
| VENTS 125 MAO1                     | 50/60        | 220-240                | 22                   | 0,1              | 2400                        | 185                                   | 35                   | E          | 1,15        |
| VENTS 125 MAO1 turbo               | 50/60        | 220-240                | 24                   | 0,105            | 2400                        | 232                                   | 37                   | E          | 1,31        |
| VENTS 125 MAO1 12                  | 50/60        | 12                     | 16                   | 1,7              | 2300                        | 165                                   | 34                   | E          | 1,13        |
| VENTS 125 MAO2                     | 50/60        | 220-240                | 22                   | 0,1              | 2400                        | 185                                   | 35                   | E          | 1,14        |
| VENTS 125 MAO2 turbo               | 50/60        | 220-240                | 24                   | 0,105            | 2400                        | 232                                   | 37                   | E          | 1,24        |
| VENTS 125 MAO2 12                  | 50/60        | 12                     | 16                   | 1,7              | 2300                        | 165                                   | 34                   | E          | 1,12        |
| VENTS 150 MAO1                     | 50           | 220-240                |                      |                  |                             |                                       |                      |            |             |
| VENTS 150 MAO1 (220 V/60 Hz)       | 60           | 220                    | 26                   | 0,13             | 2400                        | 295                                   | 41                   | E          | 1,53        |
| VENTS 150 MAO1 turbo               | 50           | 220-240                |                      |                  |                             |                                       |                      |            |             |
| VENTS 150 MAO1 turbo (220 V/60 Hz) | 60           | 220                    | 29                   | 0,13             | 2400                        | 345                                   | 43                   | E          | 1,67        |
| VENTS 150 MAO1 12                  | 50           | 12                     | 29                   | 2                | 2300                        | 263                                   | 40                   | E          | 1,49        |

### Außenabmessungen

| Modell         | Abmessungen, mm |     |     |     |    |     |
|----------------|-----------------|-----|-----|-----|----|-----|
|                | Ø D             | B   | H   | H1  | L1 | L2  |
| VENTS 125 MAO1 | 125             | 190 | 173 | -   | 58 | 53  |
| VENTS 150 MAO1 | 150             | 212 | 195 | -   | 66 | 60  |
| VENTS 125 MAO2 | -               | 190 | 173 | 160 | 58 | 123 |



### Montagebeispiel



### Zertifikate

Die Ventilatoren entsprechen den Anforderungen der Richtlinien für elektrische Sicherheit und elektromagnetische Verträglichkeit.