

VENTS OVP-Serie



Niederdruck-Axialventilator im Stahlgehäuse für Rohreinbau, mit einer Luftförderleistung von **bis zu 2500 m³/h**

Verwendungszweck

Zuluft- und Abluftlüftungssysteme für Gewerbe-, Büro- und andere öffentliche oder industrielle Räume mit hoher Anforderung an die Luftförderleistung bei relativ niedrigem Luftwiderstand im Lüftungssystem.

Aufbau

Das Gehäuse und das Laufrad sind aus pulverbeschichtetem Stahl gefertigt. Das Ventilatorgehäuse verfügt über einen 30 mm breiten geriffelten Rand. Das Modell OVP ist mit einem externen Anschlusskasten am Gehäuse ausgestattet.

Motor

Je nach dem Modell, 2- oder 4-polige einphasige Außenläufer-Asynchronmotoren. Der Motor verfügt über einen integrierten automatisch rückstellenden Überhitzungsschutz. Die Kugellager gewährleisten eine lange Lebensdauer des Motors und sind für 40 000 Betriebsstunden ausgelegt. Motorschutzart: IP44.

Drehzahlregelung

Stufenlose oder stufenweise Drehzahlregelung über einen Thyristor- oder Trafo-Drehzahlregler. Beim Anschluss mehrerer Ventilatoren sollte beachtet werden, dass die maximale Stromstärke und Stromaufnahme des Drehzahlreglers nicht überschritten wird.

Montage

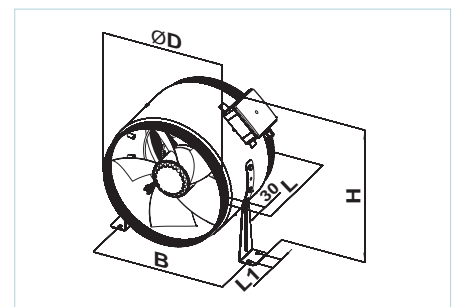
Befestigung an der Wand oder an der Decke erfolgt mit Hilfe der Befestigungswinkel aus dem Lieferumfang. Der Anschluss an das Stromnetz erfolgt über den externen Anschlusskasten. Elektrischer Anschluss und Montage entsprechend der Betriebsanleitung und dem Anschlussschema auf dem Anschlusskasten.

Technische Daten

	OVP 2E 200	OVP 2E 250	OVP 4E 250	OVP 2E 300	OVP 4E 300	OVP 4E 350
Netzspannung 50 Hz, V	1~230	1~230	1~230	1~230	1~230	1~230
Leistungsaufnahme, W	55	80	50	145	75	140
Stromaufnahme, A	0,26	0,4	0,22	0,66	0,35	0,65
Max. Förderleistung, m ³ /h	860	1050	800	2230	1340	2500
Drehzahl, min ⁻¹	2300	2400	1380	2300	1350	1380
Schalldruck 3 m, dBA	50	60	55	60	58	62
Fördermitteltemperatur, °C	-30...+60	-30...+60	-30...+60	-30...+60	-30...+60	-30...+60
Schutzart	IPX4	IPX4	IPX4	IPX4	IPX4	IPX4

Außenabmessungen der Ventilatoren

Modell	Abmessungen, mm					Gewicht, kg
	ØD	ØB	L	H	L1	
OVP 2E 200	199	227	220	300	30	3,5
OVP 2E 250	249	282	250	320	30	4,5
OVP 4E 250	249	282	250	320	30	4,5
OVP 2E 300	299	326	250	390	40	6,3
OVP 4E 300	299	326	250	390	40	6,3
OVP 4E 350	349	378	300	410	40	8,4



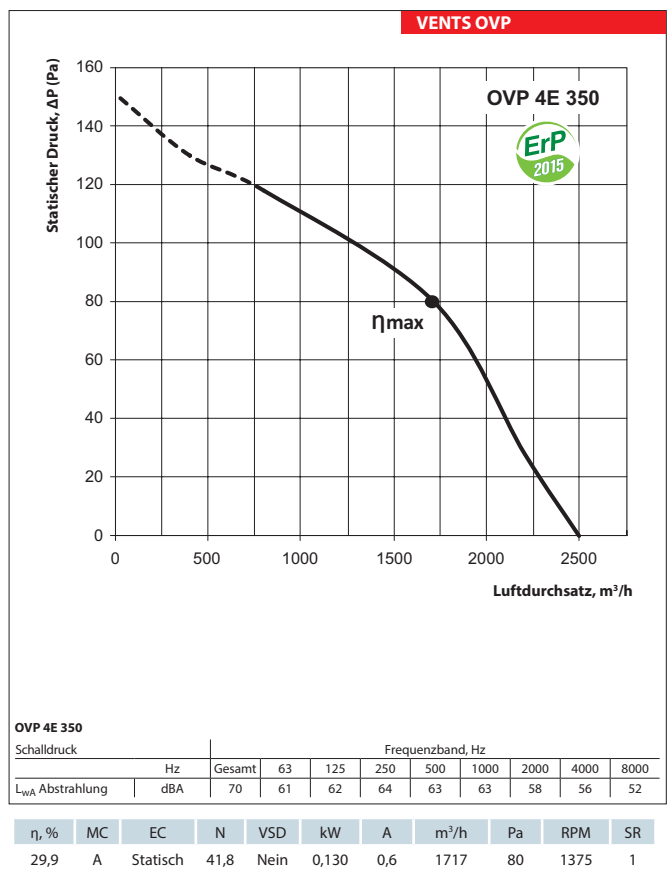
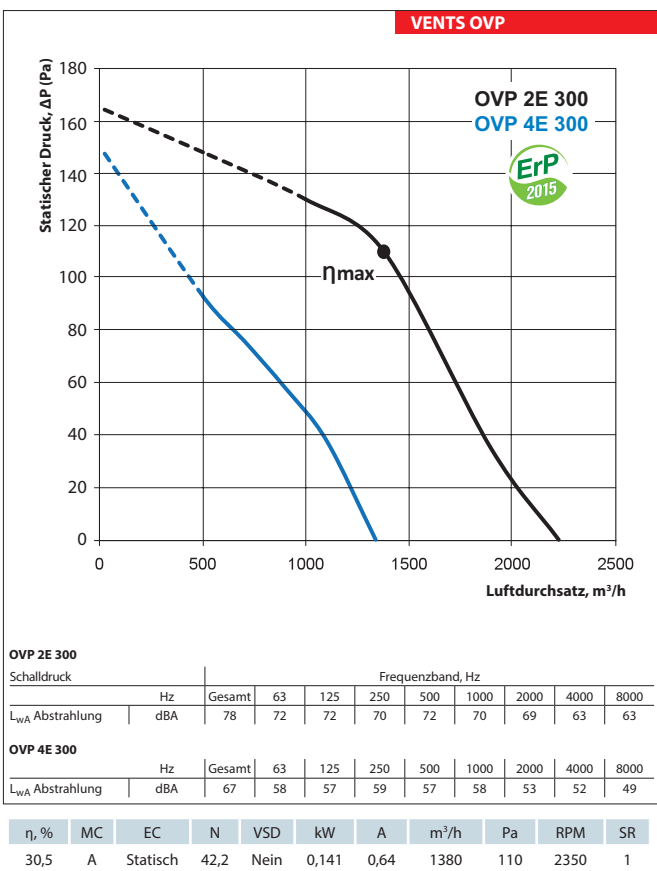
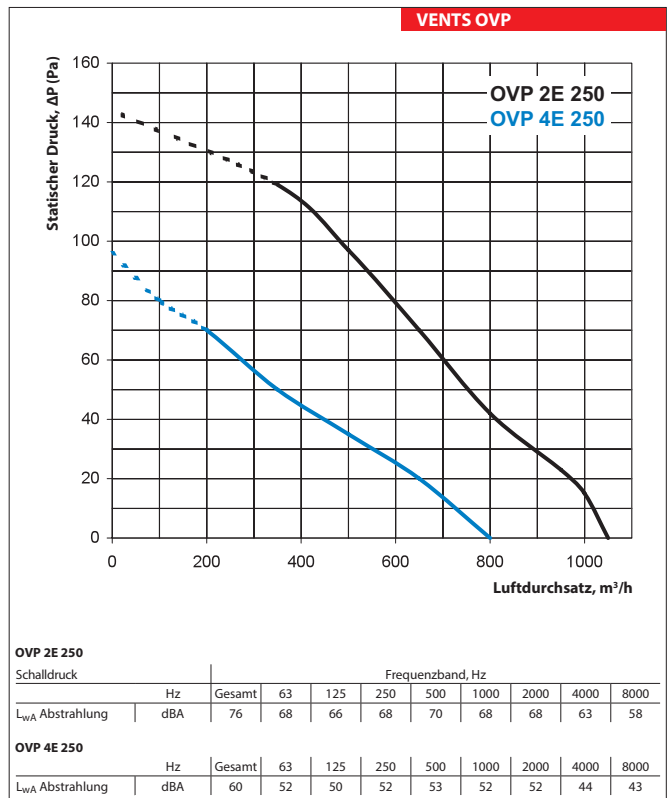
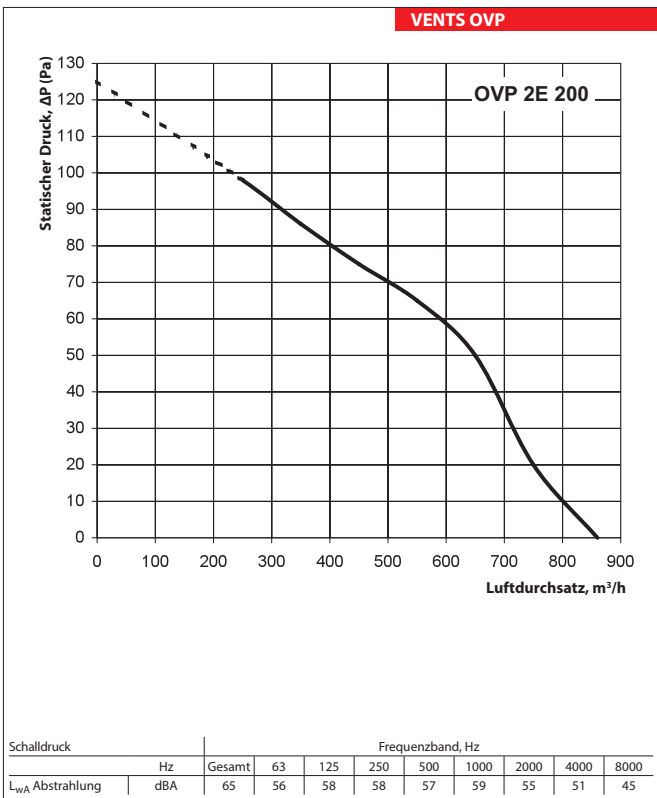
Zubehör



Drehzahlregler

Erp Parameter

Gesamteffizienz	η, %
Messkategorie	MC
Effizienzklasse	EC
Effizienzgrad	N
Drehzahlregelung	VSD
Leistungsaufnahme	kW
Strom	A
Volumenstrom	m ³ /h
Statischer Druck	Pa
Drehzahl pro Minute	n/min ⁻¹
Spezifisches Verhältnis	SR



VENTILATORSERIE VENTS OVP