

## VENTS Stream EC-Serie

NEU!



Halbradiale Rohrventilatoren im wärme- und schallisolierten Gehäuse mit einer Förderleistung von bis zu **600 m<sup>3</sup>/h** mit einem EC-Motor

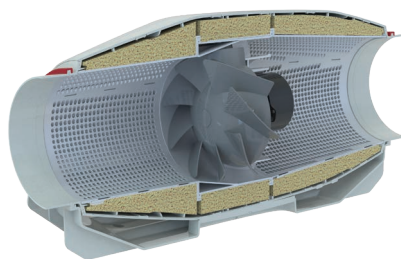
### Verwendungszweck

Die Ventilatoren VENTS Stream EC sind die Serie von Rohrventilatoren im speziell entwickelten Gehäuse für geräuscharmen Betrieb bei hohen aerodynamischen Eigenschaften. Kompatibel mit Lüftungsrohren mit einem Durchmesser 100, 125, 150, 160 mm. Die Ventilatoren VENTS Stream EC vereinigen die vorteilhaften technischen Eigenschaften und Kapazitäten von Axial- und Radialventilatoren und sichern hohen Volumenstrom und hohe Druckleistung sowie Wirtschaftlichkeit und Handhabbarkeit des EC-Motors.

100 % variable Drehzahl, mehrere Ventilatoren können an ein mit Sensoren ausgestattetes computergesteuertes Steuerungssystem angeschlossen werden. Anwendung: Zur Be- und Entlüftung von verschiedenen Gewerbe- und Industrieräumen mit hoher Anforderungen an den Geräuschpegel, wie Bibliotheken, Konferenzräume, Bildungseinrichtungen, Kindergärten usw.

### Aufbau

Das Außengehäuse und das Laufrad sind aus hochwertigem und langlebigem Kunststoff gefertigt. Die akustischen Wellen strömen über das innere perforierte Gehäuse und werden in einem bestimmten Winkel auf die Schallisierungsschicht geleitet. Schall- und Wärmeisolierung durch eine 50 mm dicke Mineralwollschicht. Das perforierte Gehäuse und schalldämmendes Material dienen dazu, eine Schalldämpfung bei breitem Spektrum zu erreichen.



Dank des konischen Laufrades und des speziell geformten Profils der Laufradschaufeln erhöht sich die Zirkulargeschwindigkeit des Luftstromes, welche auch den höheren Druck und Luftdurchsatz im Vergleich zu konventionellen Axialventilatoren sichert. Der Diffusor, das speziell konstruierte Laufrad und der Lufttrichter am Ausgang des Ventilatorgehäuses verteilen den Luftstrom so, dass die beste Kombination des Volumenstroms und des hohen Drucks bei niedrigem Geräuschpegel erreicht wird. Der Anschluss an das Stromnetz erfolgt über den externen abgedichteten Anschlusskasten am Ventilatorgehäuse.

### Elektro-Motor

Die Geräte sind mit hocheffizienten, elektronisch kommutierten EC-Motoren ausgestattet. EC-Motoren bieten die fortschrittlichste Lösung zur Energieeinsparung. EC-Motoren haben ein sehr effizientes Verhältnis von Leistung zu Fördervolumen und erfüllen die aktuellen Anforderungen zur Energieeinsparung.

Die hohe Effizienz bis zu 90 % ist ein entscheidender Vorteil der elektronisch gesteuerten Motoren.

### Drehzahlregelung

Die Steuerung des Ventilators erfolgt über ein 0-10 V Steuersignal (Leistungsregelung erfolgt in Abhängigkeit von Temperatur, Feuchtigkeit, Druck und anderen Parametern). Ändert sich der Wert des Steuersignals, ändert der EC-Ventilator seine Drehzahl und stellt den für das Lüftungssystem erforderlichen Luftstrom zur Verfügung.

Die maximale Ventilator Drehzahl hängt nicht von der verfügbaren Stromfrequenz ab und ist sowohl für den Betrieb mit 50 Hz als auch mit 60 Hz geeignet. Mehrere Ventilatoren können in ein einziges computergesteuertes Steuerungssystem integriert werden. Eine speziell entwickelte Software sorgt für eine hochgenaue Steuerung der in ein Netzwerk integrierten Ventilatoren.

Auf dem Computerdisplay werden alle Systemparameter angezeigt und die Betriebsart kann für jeden Ventilator im Netzwerk individuell eingestellt werden.

### Montage

Die Ventilatoren sind für die Montage mit den runden Lüftungsrohren vorgesehen.

Das Ventilatorgehäuse ist mit Montagehaltern zur Boden-, Wand- oder Deckenmontage ausgestattet. Die Montage in einem beliebigen Winkel zur Ventilatorachse ist zulässig.

Der Zugang für die Wartung des Ventilators muss während der Montage gewährleistet sein.

Der Netzanschluss und die Montage des Geräts sind in Übereinstimmung mit der Betriebsanleitung und dem Anschlusschema im Anschlusskasten durchzuführen.

Mehrere Ventilatoren können parallel in einem System installiert werden, um höhere Förderleistung zu erzielen, oder in Reihe, um den Betriebsdruck zu erhöhen.

### Bezeichnungsschlüssel

Serie	Rohrdurchmesser	Motortyp		Optionen
<b>VENTS Stream:</b> halbradialer Rohrventilator im schallisolierten Gehäuse	100/125 150/160	<b>EC:</b> elektronisch kommutierter Synchronmotor	<b>S:</b> Hochleistungsmotor	<b>Un:</b> Drehzahlregler mit einem Elektronik-Thermostat und einem externen Temperatursensor mit 4 m Kabel. Verfügt über ein Netzkabel mit Stecker. Temperaturgesteuerter Betrieb <b>R:</b> Netzkabel mit einem Stecker <b>P:</b> eingebauter stufenloser Drehzahlregler mit einem Netzkabel und einem Stecker

### Zubehör



Schalldämpfer

Filter

Heizregister

Rückschlagklappe

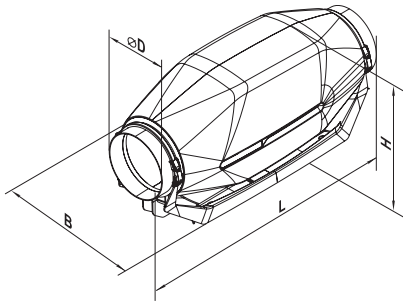
Luftklappe

Schlauchschellen

Drehzahlregler

**Außenabmessungen der Ventilatoren**

Modell	Abmessungen, mm				Gewicht, kg
	ØD	B	L	H	
Stream 100/125 EC S (Stutzen 100 mm)	100		752		
Stream 100/125 EC S (Stutzen 125 mm)	125		679	273	5
Stream 150/160 EC (Stutzen 150 mm)	150	253	606		
Stream 150/160 EC (Stutzen 160 mm)	160		606		



**Stream 100/125 EC S  
(Stutzen 100 mm)**



**Stream 100/125 EC S  
(Stutzen 125 mm)**

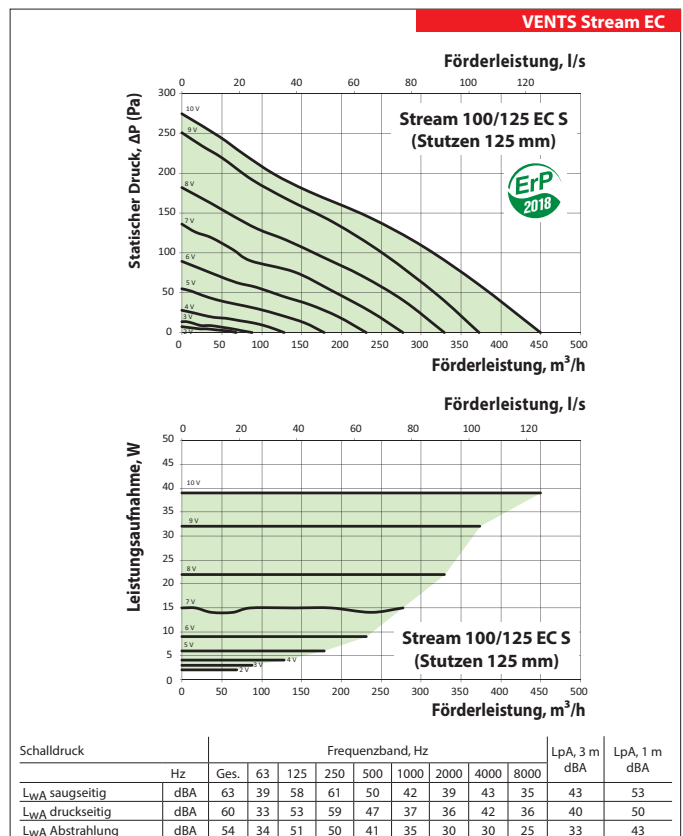
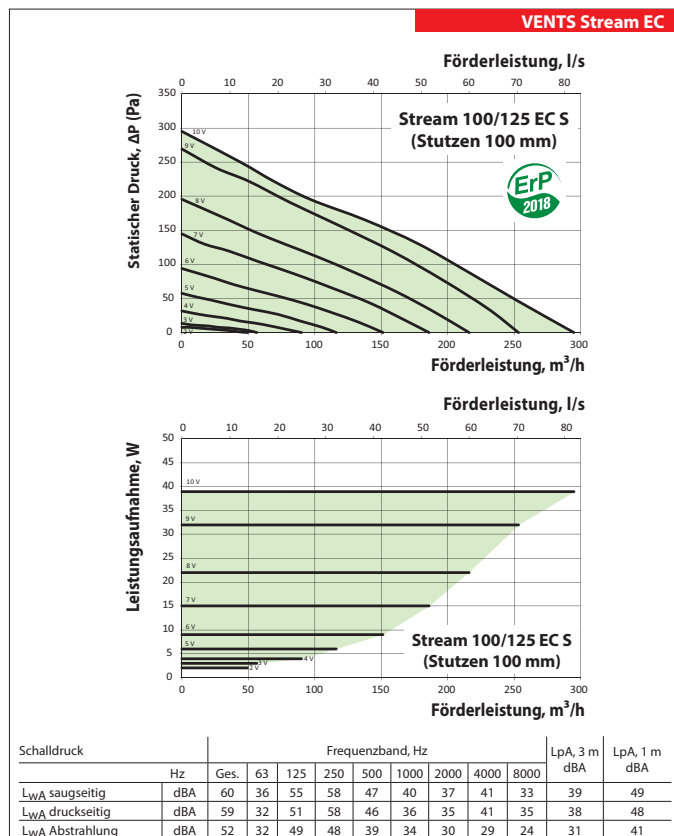


**Stream 150/160 (EC)  
(Stutzen 150 mm, Stutzen 160 mm  
mit Gummidichtung)**

**Technische Daten**

	Stream 100/125 EC S	Stream 100/125 EC S
<b>Stutzendurchmesser</b>	<b>100</b>	<b>125</b>
Spannung, V/50 (60) Hz	1~ 230	1~ 230
Leistungsaufnahme, W	39	39
Stromaufnahme, A	0,36	0,37
Max. Förderleistung, m³/h (l/s)	295 (82)	450 (125)
Drehzahl, min⁻¹	3168	3138
Schalldruckpegel @ 3 m, dBA	31	33
Fördermitteltemperatur, °C	-25...+55	-25...+55
Schutzart	IPX4	IPX4
Schutzart des Motors	IP44	IP44

VENTS  
STREAM EC  
VENTILATORSERIE



Technische Daten

<b>Stream 150/160 EC</b>	
<b>Stützendurchmesser</b>	<b>150/160</b>
Spannung, V/50 (60) Hz	1~ 230
Leistungsaufnahme, W	55
Stromaufnahme, A	0,49
Max. Förderleistung, m <sup>3</sup> /h (l/s)	600 (167)
Drehzahl, min <sup>-1</sup>	3506
Schalldruckpegel @ 3 m, dBA	38
Fördermitteltemperatur, °C	-25...+55
Schutzart	IPX4
Schutzart des Motors	IP44

