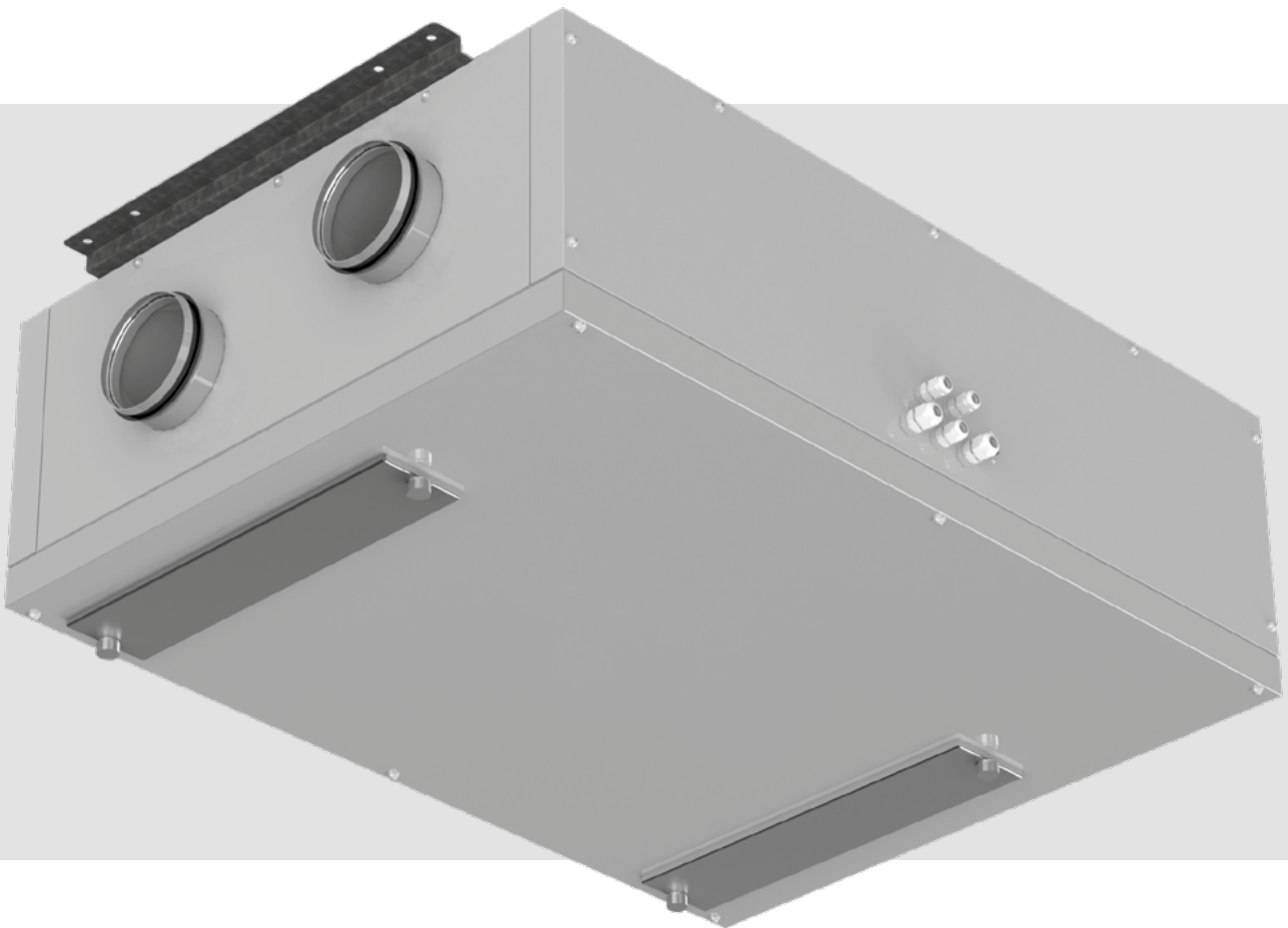


# BETRIEBSANLEITUNG

---

**VUT 160 PB EC**  
**VUT 250 PB EC**  
**VUT 350 PB EC**



Lüftungsanlage mit Wärmerückgewinnung

## INHALT

Sicherheitsvorschriften .....	2
Verwendungszweck .....	5
Lieferumfang .....	5
Bezeichnungsschlüssel .....	5
Technische Daten .....	6
Bauart und Funktionsweise .....	8
Montage und Betriebsvorbereitung .....	11
Netzanschluss .....	15
Wartungshinweise .....	17
Lagerungs- und Transportvorschriften .....	18
Herstellergarantie .....	19
Abnahmeprotokoll .....	20
Verkäuferinformationen .....	20
Montageprotokoll .....	20
Garantiekarte .....	20

Die vorliegende Betriebsanleitung gilt als wichtigstes Dokument für den Betrieb und richtet sich an Fach- und Wartungskräfte sowie Betriebspersonal. Die Betriebsanleitung enthält Informationen zu Verwendungszweck, technischen Daten, Funktionsweise sowie Montage des Geräts VUT 160/250/350 PB EC und allen seinen Modifikationen.

Fach- und Wartungskräfte sollten eine Ausbildung im Bereich Lüftung absolviert haben und müssen die Arbeiten in Übereinstimmung mit den geltenden lokalen Arbeitssicherheitsbestimmungen, Bau Normen und Standards durchführen.

## SICHERHEITSVORSCHRIFTEN

Dieses Gerät ist nicht für die Verwendung durch Personen (einschließlich Kinder) mit eingeschränkten körperlichen, sensorischen oder geistigen Fähigkeiten oder fehlenden Erfahrungen oder Kenntnissen vorgesehen, es sei denn, sie werden von einer für ihre Sicherheit verantwortlichen Person beaufsichtigt.

Kinder sollten beaufsichtigt werden, damit sie nicht mit dem Gerät spielen.

Das Gerät darf von Kindern ab 8 Jahren und darüber sowie Personen mit eingeschränkten körperlichen, geistigen oder sensorischen Fähigkeiten oder ohne ausreichende Erfahrung und Kenntnis verwendet werden, wenn sie beaufsichtigt oder bezüglich des sicheren Gebrauchs des Gerätes unterwiesen wurden und die daraus resultierenden Gefahren verstanden haben.

Lassen Sie Kinder nicht mit dem Gerät spielen.

Reinigung und Benutzerwartung dürfen nicht von Kindern ohne Beaufsichtigung durchgeführt werden.

Der Netzanschluss muss über eine Vorrichtung zur Trennung vom Stromnetz erfolgen, die an allen Polen eine Kontakttrennung aufweist, die unter Bedingungen der Überspannungskategorie III eine vollständige Trennung ermöglicht und gemäß den Verdrahtungsregeln in die feste Verkabelung integriert ist.

Wenn das Netzkabel beschädigt ist, muss es vom Hersteller, Kundendienst oder ähnlich qualifizierten Personen ausgetauscht werden, um eine Gefahr zu vermeiden.

Warnung! Um eine Gefahr durch versehentliches Zurücksetzen des Thermostalters zu vermeiden, darf das Gerät nicht über ein externes Schaltgerät wie einen Timer mit Strom versorgt oder an ein Stromnetz angeschlossen werden, das normalerweise von Versorgungsunternehmen ein- und ausgeschaltet wird.

Stellen Sie sicher, dass das Gerät vom Stromnetz getrennt ist, bevor Sie den Schutz entfernen. **WARNUNG:** Wenn ungewöhnliche oszillierende Bewegungen beobachtet werden, stellen Sie die Verwendung des Geräts sofort ein und wenden Sie sich an den Hersteller, Kundendienst oder entsprechend qualifizierte Personen.

Der Austausch von Teilen des Sicherheitsaufhängungssystems muss vom Hersteller, Kundendienst oder entsprechend qualifizierten Personen durchgeführt werden.

Befestigungsmittel zur Befestigung an der Decke wie Haken oder andere Vorrichtungen müssen mit einer ausreichenden Festigkeit befestigt werden, um dem vierfachen Gewicht des Geräts standzuhalten.

Die Montage des Aufhängungssystems muss vom Hersteller, Kundendienst oder von angemessen qualifizierten Personen durchgeführt werden.

Das Gerät ist so zu installieren, dass sich die Schaufeln mehr als 2,3 m über dem Boden befinden. Treffen Sie Vorkehrungen, um einen Gasrückstau durch offene Rauchabzüge oder andere Brandschutzeinrichtungen in den Raum zu vermeiden.

Das Gerät kann den sicheren Betrieb von Geräten, die mit Gas oder anderen Brennstoffen betrieben werden (auch in anderen Räumen), durch einen Rückfluss von Verbrennungsgasen beeinträchtigen. Diese Gase können möglicherweise zu einer Kohlenmonoxidvergiftung führen. Nach der Montage des Geräts muss der Betrieb von Rauchgasgeräten von einer kompetenten Person geprüft werden, um sicherzustellen, dass kein Rückfluss von Verbrennungsgasen auftritt.

Bei Montage und Betrieb des Geräts sind die Anforderungen der vorliegenden Betriebsanleitung sowie die länderspezifisch geltenden elektrischen Vorschriften, Gebäude- und Brandschutzstandards genau einzuhalten.

Das Gerät ist vor allen Anschluss-, Einstellungs-, Wartungs- und Reparaturarbeiten vom Stromnetz zu trennen.

Sämtliche in dieser Betriebsanleitung beschriebenen Handhabungen dürfen nur von qualifiziertem Personal durchgeführt werden, das für die Montage, den elektrischen Anschluss und die Wartung von Lüftungsanlagen ausgebildet und qualifiziert ist. Versuchen Sie nicht, das Gerät selbst zu montieren, an das Stromnetz anzuschließen oder Wartungsarbeiten durchzuführen. Dies ist unsicher und ohne spezielle Kenntnisse unmöglich. Vor allen Arbeiten ist das Gerät vom Stromnetz zu trennen.

Der Anschluss des Geräts an das Stromnetz ist nur durch Fachpersonal, das über eine Zulassung für Arbeiten an Elektrischen Geräten mit einer Versorgungsspannung bis 1000 V gestattet.

Vor der Montage des Geräts ist dieses auf sichtbare Defekte am Laufrad, Gehäuse oder Gitter zu überprüfen. Des Weiteren ist sicherzustellen, dass sich keinerlei Fremdkörper im Gehäuse befinden, welche die Laufradschaufeln beschädigen könnten.

Bei der Montage darauf achten, dass das Gehäuse nicht deformiert wird! Eine Gehäusedeformation kann zu Blockierung des Motors und lauten Geräuschen führen.

Unsachgemäße Verwendung, unberechtigte Änderungs- und Nacharbeiten sowie Modifizierungen am Gerät sind untersagt.

Das Gerät darf keiner Witterung (Regen, Sonne usw.) ausgesetzt werden.

Die Förderluft darf keinen Staub, keine Dämpfe, Festfremdstoffe, klebrigen Stoffe oder Faserstoffe enthalten.

Das Gerät ist nicht für den Einsatz in einer entzündungs- und explosionsgefährdeten Umgebung, die z.B. Spiritusdämpfe, Benzin oder Insektizide enthält, ausgelegt.

Die Zu- und Abluftöffnung nicht verschließen oder verdecken, um einen optimalen Luftstrom zu gewährleisten.

Setzen Sie sich bitte nicht auf das Gerät und lassen Sie keine Gegenstände darauf liegen.

Die in dieser Betriebsanleitung angegebenen Informationen gelten zum Zeitpunkt der Abfassung des Dokuments als richtig. Um aktuelle technische Entwicklungen umzusetzen, behält sich das Unternehmen das Recht vor, jederzeit Änderungen in der Bauweise, den technischen Eigenschaften und dem Lieferumfang des Gerätes vorzunehmen.

Das Gerät nie mit feuchten Händen anfassen.

Das Gerät nie barfuß anfassen.

LESEN SIE DIE ENTSPRECHENDEN BETRIEBSANLEITUNGEN VOR DER MONTAGE DER OPTIONALEN EXTERNEN GERÄTE.



**NACH ABLAUF DER LEBENSDAUER IST DAS GERÄT GETRENNT ZU  
ENTSORGEN.**

**DAS GERÄT DARF NICHT IM RESTMÜLL ENTSORGT WERDEN.**

## VERWENDUNGSZWECK

Dank der Wärmerückgewinnung und ihrer energiesparenden Eigenschaften ist die Lüftungsanlage eines der entscheidenden Elemente für den energieeffizienten, modernen Hausbau.

Die Lüftungsanlage ist für den kontrollierten Luftwechsel in Einfamilienhäusern, Büros, Hotels, Cafés, Konferenzsälen und anderen Wohn- und Gewerberäumen bestimmt. Sie dient der Wärmerückgewinnung aus der Abluft zur Erwärmung der Zuluft.

Das Gerät eignet sich nicht für die Lüftung von Schwimmbädern, Saunen, Gewächshäusern, Sommergärten und anderen feuchten Räumlichkeiten.

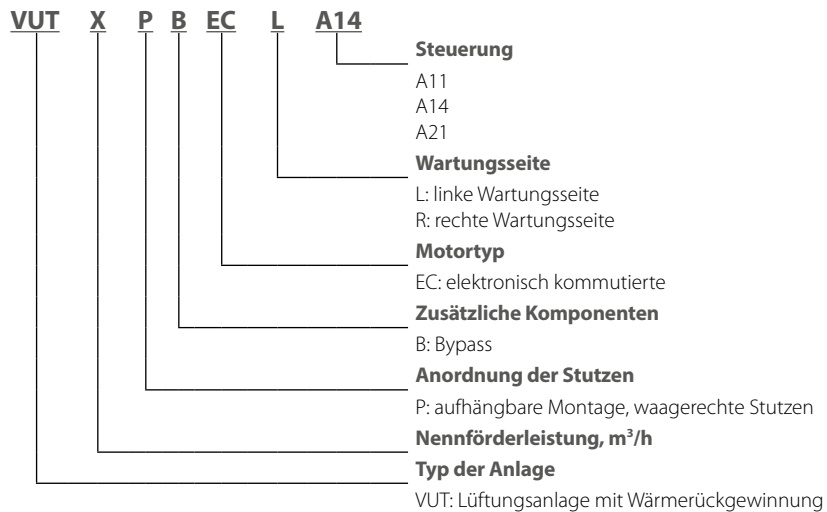
Das Gerät ist für Dauerbetrieb bei permanenter Stromversorgung ausgelegt.

Das Fördermedium darf keine explosiven und brennbaren Stoffe, chemischen Dämpfe, klebrigen Stoffe, Faserstoffe, Staub-, Ruß-, Ölpartikel und anderen schädlichen Substanzen wie Gifte, Krankheitserreger usw. enthalten.

## LIEFERUMFANG

Lüftungsanlage	1 St.
Betriebsanleitung	1 St.
Bedienfeld (nur für Anlagen mit Automatik A11, A14)	1 St.
Unterputzdose (nur für Anlagen mit Automatik A14)	1 St.
Aufputzdose (nur für Anlagen mit Automatik A14)	1 St.
Befestigungssatz	1 St.
Verpackungskarton	1 St.

## BEZEICHNUNGSSCHLÜSSEL



## TECHNISCHE DATEN

Das Gerät ist für den Einsatz in Innenräumen bei Umgebungstemperaturen von +1 °C bis +40 °C und einer relativen Luftfeuchtigkeit von maximal 60 % ohne Kondensatbildung ausgelegt.

In kalten, feuchten Räumen besteht die Möglichkeit der Vereisung oder Kondensatbildung innerhalb und außerhalb des Gehäuses. Die Taupunkttemperatur der beförderten Luft muss 2–3 °C unter der Temperatur der Gehäuseoberfläche liegen, damit sich kein Kondensat im Inneren des Gehäuses bilden kann.

Das Gerät muss kontinuierlich betrieben werden. Wenn keine Lüftung erforderlich ist, reduzieren Sie den Luftdurchsatz auf ein Minimum (20 %). Dies sorgt für ein angenehmes Raumklima und reduziert die Kondensatbildung im Inneren der Anlage, welche elektronische Bauteile beschädigen kann. Verwenden Sie die Anlage niemals zur Entfeuchtung, z. B. von Neubauten.

Das Gerät gehört zu den elektrischen Anlagen der Klasse I.

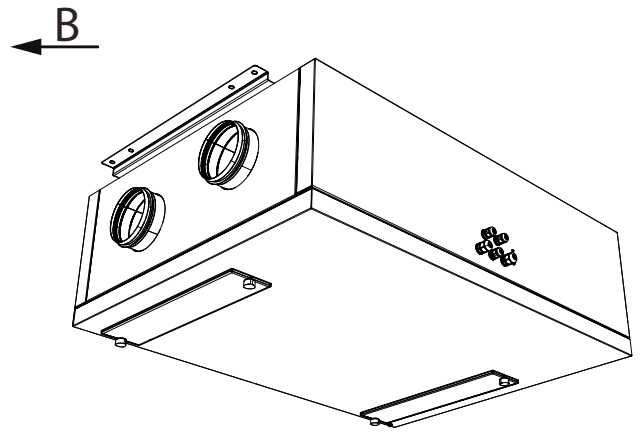
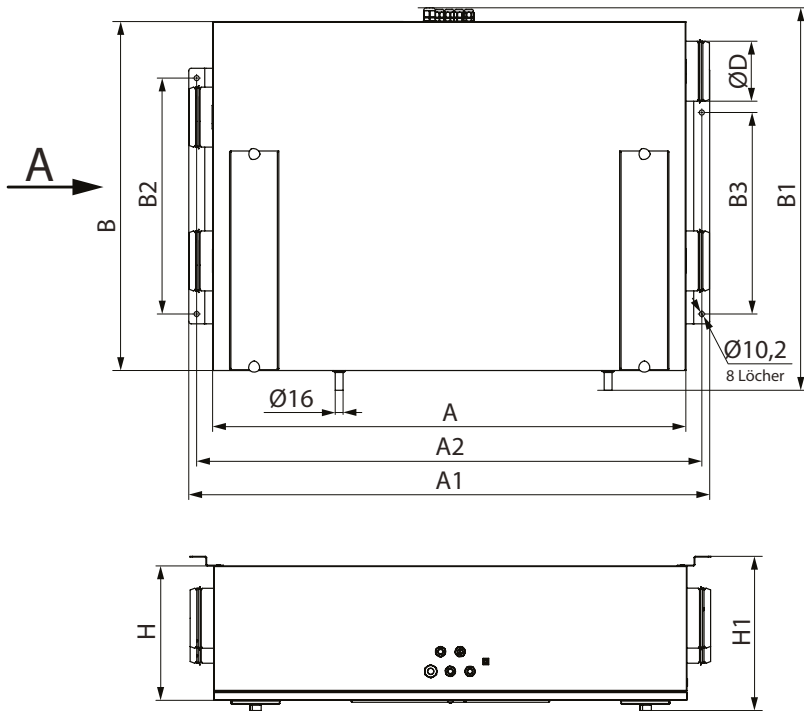
Schutzart gegen Eindringen von Fremdkörpern und Wassereintritt:

- IP22 für die montierte Lüftungsanlage
- IP44 für die Motoreinheiten

Die Bauweise des Geräts wird ständig weiterentwickelt und optimiert, weshalb einige Modelle von der Beschreibung in dieser Betriebsanleitung abweichen können.

### TECHNISCHE DATEN

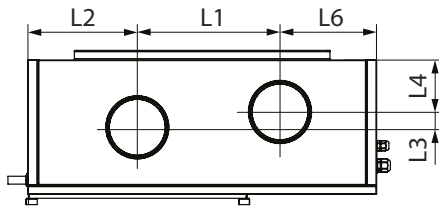
MODELL	VUT 160 PB EC	VUT 250 PB EC	VUT 350 PB EC
Versorgungsspannung, V/50 (60) Hz	1~ 220 – 240		
Nennleistungsaufnahme der Ventilatoren, W	50	101	170
Max. Stromaufnahme der Lüftungsanlage, A	0,4	0,8	1,3
Maximale Förderleistung, m <sup>3</sup> /h	190	270	410
Drehzahl, min <sup>-1</sup>	3770	4480	3200
Schalldruckpegel @ 3 m, dBA	26	28	34
Fördermitteltemperatur, °C	-25 bis +40		
Gehäusematerial	Verzinktes Stahlblech		
Isolierungsschicht (Mineralwolle), mm	40		
Abluftfilter	G4		
Zuluftfilter	F7		
Rohranschlussdurchmesser, mm	Ø 125	Ø 125	Ø 160
Gewicht, kg	48	48	70
Effizienz der Wärmerückgewinnung, %	82 bis 94	80 bis 98	80 bis 91
Wärmetauschertyp	Gegenstrom		
SEV-Klasse	A+	A	A+



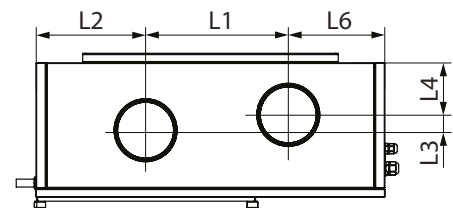
LINKSSEITIGE AUSFÜHRUNG

RECHTSSEITIGE AUSFÜHRUNG

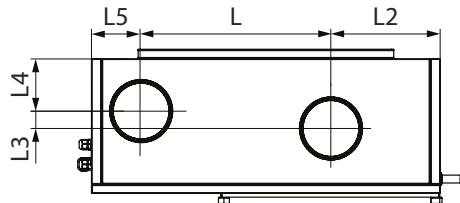
Ansicht A  
(Anschlussseite, Zuluft)



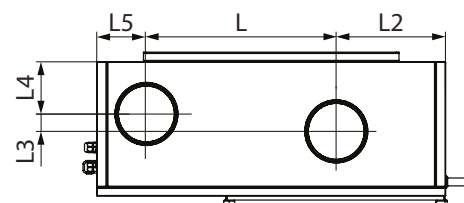
Ansicht A  
(Anschlussseite, Fortluft)



Ansicht B  
(Anschlussseite, Fortluft)



Ansicht B  
(Anschlussseite, Zuluft)



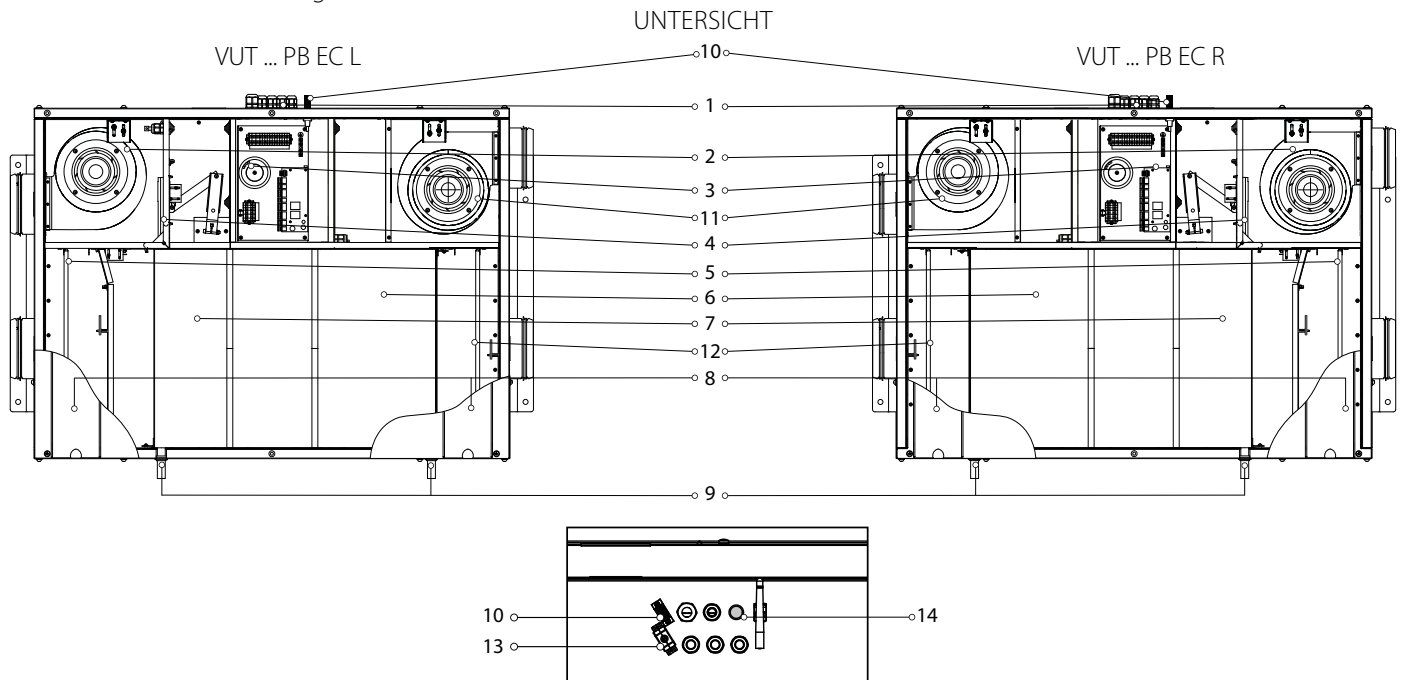
Modell	Abmessungen, mm																
	ØD	A	A1	A2	B	B1	B2	B3	H	H1	L	L1	L2	L3	L4	L5	L6
VUT 160 PB EC	125	1008	1105	1073	754	822	480	410	320	361	386	293	245	31	128	123	216
VUT 250 PB EC	125	1008	1105	1073	754	822	480	410	320	361	386	293	245	31	128	123	216
VUT 350 PB EC	160	1138	1235	1203	1044	1112	680	610	320	363	555	417	345	40	119	144	282

## BAUART UND FUNKTIONSWEISE

Funktionsweise der Lüftungsanlage: die warme, verbrauchte Abluft gelangt aus dem Raum in die Lüftungsanlage, wird im Abluftfilter gereinigt und strömt durch den Wärmetauscher. Anschließend wird sie durch den Abluftventilator über das Fortluftrohr ins Freie geführt. Die frische Außenluft strömt in die Lüftungsanlage und wird im Zuluftfilter gereinigt. Anschließend strömt die Luft weiter durch den Wärmetauscher und wird vom Zuluftventilator in den Raum geleitet.

Im Wärmetauscher wird die Wärme aus der warmen Abluft auf die kalte Außenluft übertragen. Hierbei sind die beiden Luftströme vollständig voneinander getrennt. Die Wärmerückgewinnung minimiert Wärmeverluste in der kalten Jahreszeit und spart somit Heizkosten.

Das Kondenswasser, welches sich aufgrund der Temperaturdifferenz von Zu- und Abluft bildet, sammelt sich in der Auffangwanne und wird über die Ablaufstutzen abgeleitet.



**1:** luftdichte Kabeldurchführungen **2:** Zuluftventilator **3:** Steuereinheit **4:** Bypassklappe **5:** Abluftfilter **6:** Gegenstrom-Wärmetauscher **7:** Auffangwanne **8:** abnehmbare Platten für Filterwartung **9:** Abluftstutzen **10:** Anschluss für Kanal-Elektro-Vorheizregister **11:** Abluftventilator **12:** Zuluftfilter **13:** Anschluss für Kanal-Elektro-Nachheizregister (für die Anlagen VUT 160/250/350 PB EC A21) **14:** Taste SETUP MODE (für die Anlagen VUT 160/250/350 PB EC A21).

Zusätzliche Zubehörteile (im Lieferumfang nicht enthalten, separat bestellbar)

### Feuchtigkeitssensor

Bei den Anlagen VUT 160/250/350 PB EC A21 ist der Feuchtigkeitssensor HV2 zum Anschluss an die Steuereinheit und bei den Anlagen VUT 160/250/350 PB EC A14 zum Anschluss an die Klemmleiste. HR-S-Sensor zum Anschluss an die Steuereinheit

Die Lüftungsanlage hält die eingestellte Raumluftfeuchte basierend auf den Messungen des Feuchtigkeitssensors konstant. Wenn die Abluftfeuchte den Sollwert übersteigt, wechselt die Lüftungsanlage in die hohe Lüftungsstufe. Wenn die Abluftfeuchte unter den Sollwert fällt, kehrt die Lüftungsanlage in die vorherige Betriebsart zurück.

### CO<sub>2</sub>-Sensor (zum Anschluss an die Steuereinheit)

Misst die CO<sub>2</sub>-Konzentration im Raum und sendet ein Steuersignal zur Regelung der Förderleistung der Lüftungsanlage. Durch die Regelung der Lüftungsleistung nach dem CO<sub>2</sub>-Niveau kann der Energieverbrauch eines Gebäudes effektiv reduziert werden.

### VOC-Sensor (zum Anschluss an die Steuereinheit)

Zur Bestimmung der Raumluftqualität (bezüglich Zigarettenrauch, Ausatemluft, Reinigungs- und Lösemitteldämpfen). Die Empfindlichkeit kann in Relation zur höchsten Luftschadstoffbelastung eingestellt werden. Ermöglicht Energieeinsparung durch kontrollierte Lüftung, das diese nur bei Überschreiten eines bestimmten Sollwerts erfolgt.

### Kanal-Vorheizregister

Das Heizregister hält die Temperatur im Zuluftkanal in einem ausreichend hohen Bereich, sodass eine Vereisung des Wärmetauschers verhindert wird. Montage und Anschluss des Heizregisters an die Lüftungsanlage sind in der Betriebsanleitung des Heizregisters beschrieben.

### Kanal-Nachheizregister

Das Heizregister hält die eingestellte Raumlufttemperatur konstant. Montage und Anschluss des Heizregisters an die Lüftungsanlage sind in der Betriebsanleitung des Heizregisters beschrieben.



**Kompatibilitätstabelle der zusätzlichen Zubehörteile und der Modellen der Anlagen**

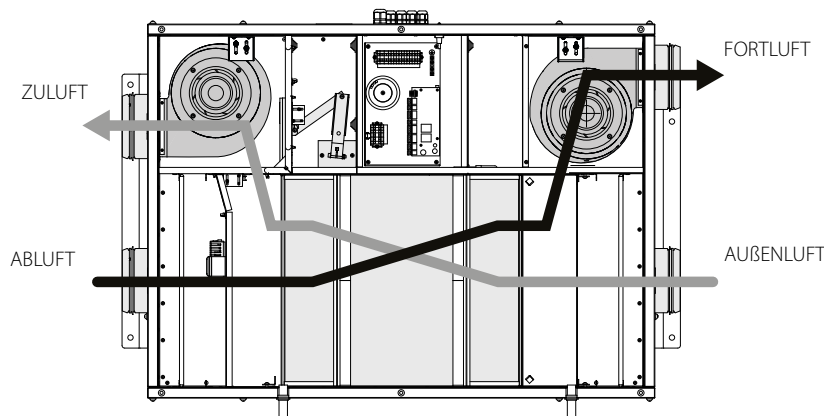
	Interner Feuchtigkeitsensor HV1	Interner Feuchtigkeitsensor HV2	Raumsensor CO <sub>2</sub> -1	Raumsensor CO <sub>2</sub> -2	Raumfeuchtigkeitsensor	Raum-VOC-Sensor (0-10V)	Raum-CO <sub>2</sub> -Sensor (0-10V)	Raumfeuchtigkeitsensor (0-10V)	Vorheizregister	Nachheizregister
VUT 160/250/350 PB EC A11	+	—	—	—	—	—	—	—	+	—
VUT 160/250/350 PB EC A14	—	+	+	+	+	—	—	—	—	—
VUT 160/250/350 PB EC A21	—	+	+	+	+	+	+	+	+	+

### BETRIEBSARTEN DER LÜFTUNGSANLAGE

**Wärmerückgewinnung:** die warme, verbrauchte Abluft gelangt aus dem Raum in die Lüftungsanlage, wird im Abluftfilter gereinigt und strömt durch den Wärmetauscher. Anschließend wird sie durch den Abluftventilator über das Fortluftrohr ins Freie geführt. Die frische Außenluft wird im Zuluftfilter gereinigt.

Anschließend strömt die Luft weiter durch den Wärmetauscher und wird vom Zuluftventilator in den Raum geleitet. Im Wärmetauscher wird die Wärme aus der warmen Abluft auf die kalte Außenluft übertragen. Hierbei kreuzen sich die Luftströme im Wärmetauscher ohne direkt miteinander in Kontakt zu kommen.

Die Wärmerückgewinnung minimiert Wärmeverluste in der kalten Jahreszeit und spart somit Heizkosten.



**Frostschutzbetrieb** (Vereisungsgefahr tritt auf, wenn die Ablufttemperatur hinter dem Wärmetauscher unter +5 °C liegt und die Zulufttemperatur vor dem Wärmetauscher für die Anlagen mit Vorheizung unter -3 °C liegt bzw. wenn die Ablufttemperatur hinter dem Wärmetauscher für die Anlagen ohne Vorheizung unter +3 °C liegt). Ein Frostschutzsystem dient dem Vereisungsschutz des Wärmetauschers in der kalten Jahreszeit und wird vom Temperatursensor aktiviert. Der Temperatursensor für den Frostschutz ist im Fortluftrohr hinter dem Wärmetauscher installiert. Der Frostschutzbetrieb wird bei einer Fortlufttemperatur von +3 °C aktiviert. Nach Anstieg der Lufttemperatur kehrt die Lüftungsanlage in die vorherige Betriebsart zurück.

Bei den Lüftungsanlagen VUT 160/250/350 PB EC A11 muss der Frostschutzbetrieb manuell aktiviert werden, wie in der Betriebsanleitung des jeweiligen Bedienfelds beschrieben.

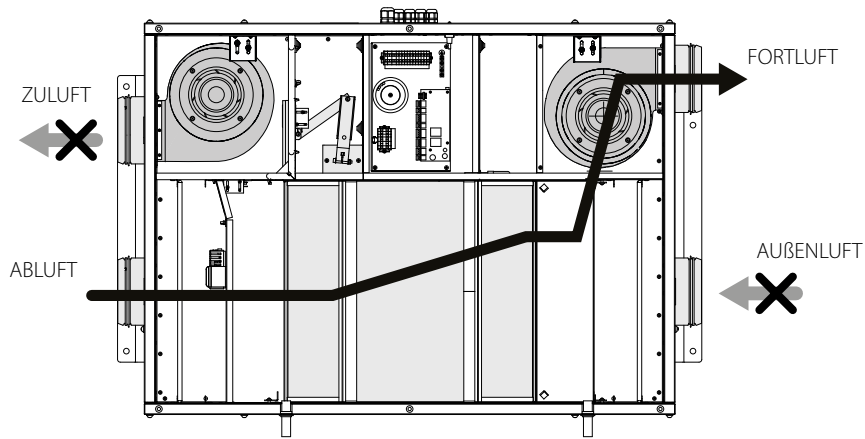
Bei den Lüftungsanlagen VUT 160/250/350 PB EC A14 wird der Frostschutzbetrieb automatisch durch Abschalten des Zuluftventilators aktiviert.

Nach Anstieg der Lufttemperatur kehrt die Lüftungsanlage in die vorherige Betriebsart zurück.

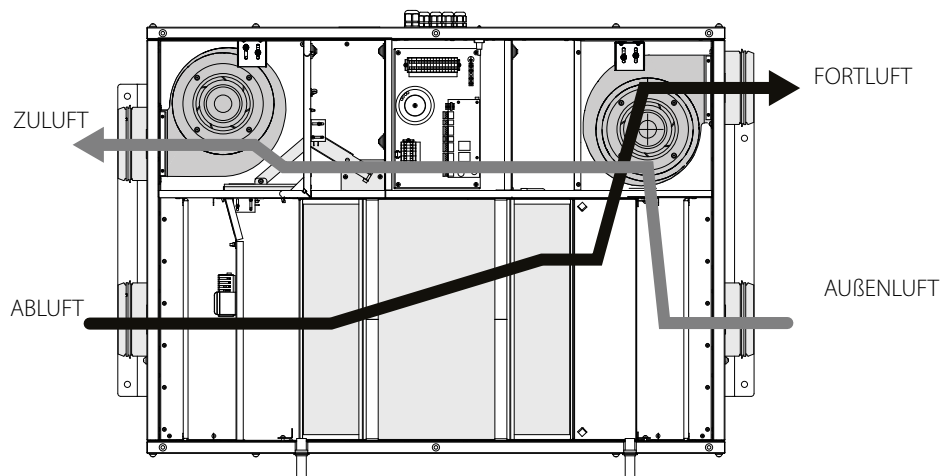
Es gibt drei Frostschutzbetriebsarten für die Anlagen VUT 160/250/350 PB EC A21:

- schrittweise Geschwindigkeitsverminderung des Zuluftventilators
- mit Hilfe eines Bypasses
- mit Hilfe eines Elektro-Vorheizregisters (bei Vorhandensein eines Kanal-Vorheizregisters)

Die Wahl der Betriebsart und die Einstellungen sind in der Betriebsanleitung für das Steuerungssystem beschrieben.



**Sommerbetrieb:** die Bypassklappe ist geöffnet, die abgeführte Luft kommt nicht in Verbindung mit dem Wärmetauscher. Die Außenluft wird nicht im Wärmetauscher erwärmt.

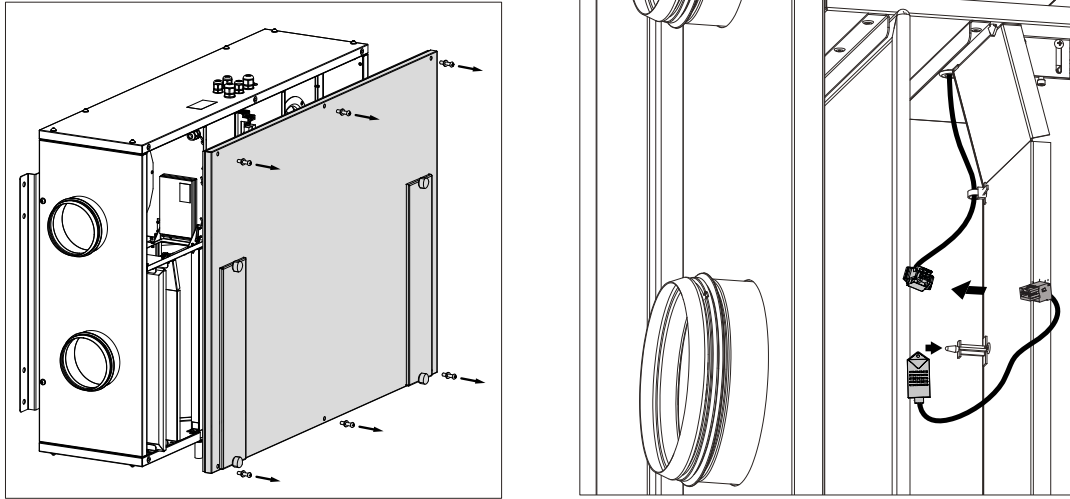


## MONTAGE UND BETRIEBSVORBEREITUNG

### MONTAGE DES FEUCHTIGKEITSSENSORS

Die Wartungsseite entfernen und den Feuchtigkeitssensor über den Abluftstutzen in die Halterung an der Innenwand des Gehäuses einsetzen. Danach den Anschlussstecker des Feuchtigkeitssensors an die entsprechende Buchse auf der Steuereinheit anschließen.

#### Sensor HV2:



Bringen Sie die Wartungsseite wieder an.

### MONTAGE DER ANLAGE

Um eine optimale Leistung zu erreichen und den Luftwiderstand, der infolge von Turbulenzen im Luftstrom entsteht, zu minimieren, verbinden Sie ein gerades Luftrohrstück mit den Anschlüssen an beiden Seiten der Anlage.

Minimale Länge der geraden Luftrohrstücke:

- 1 x Rohrdurchmesser auf der Ansaugseite (Außenluft und Abluft);
- 3 x Rohrdurchmesser auf der Auslassseite (Zuluft und Fortluft).

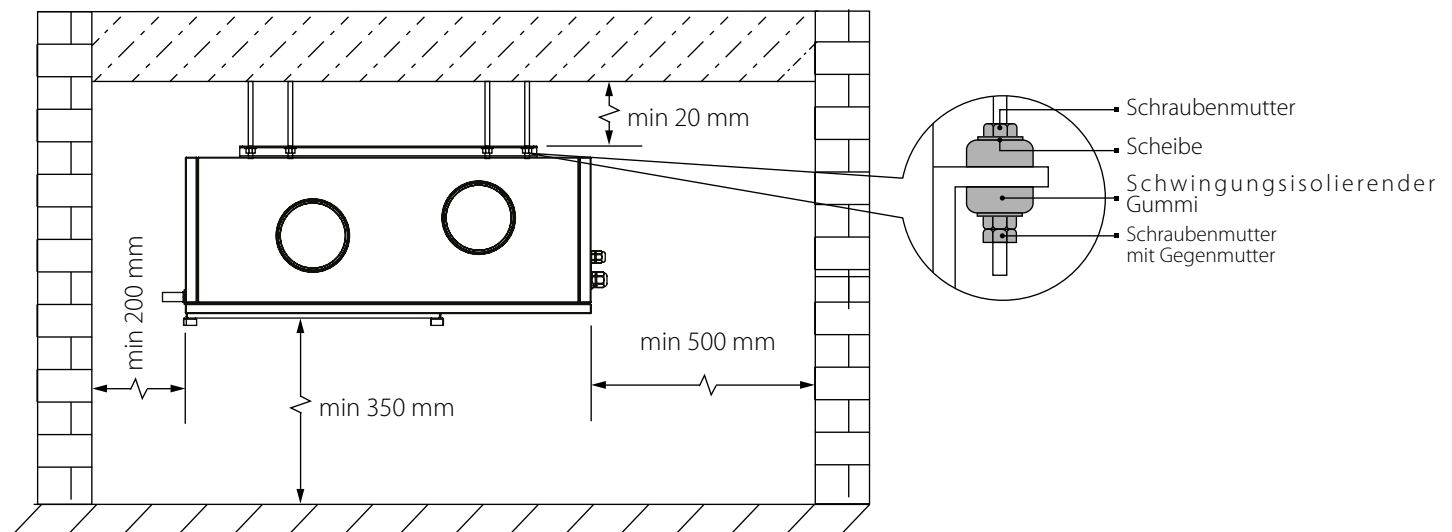
Wenn die Lüftungsrohre an einem oder mehreren Stutzen der Lüftungsanlage fehlen oder zu kurz sind, schützen Sie die innenliegenden Teile der Lüftungsanlage mit einem Gitter oder einer anderen Schutzvorrichtung mit einer Maschenweite von max. 12,5 mm vor dem Eindringen von Fremdkörpern.

Bei der Montage des Geräts ist ein ausreichender Wartungszugang zu berücksichtigen.

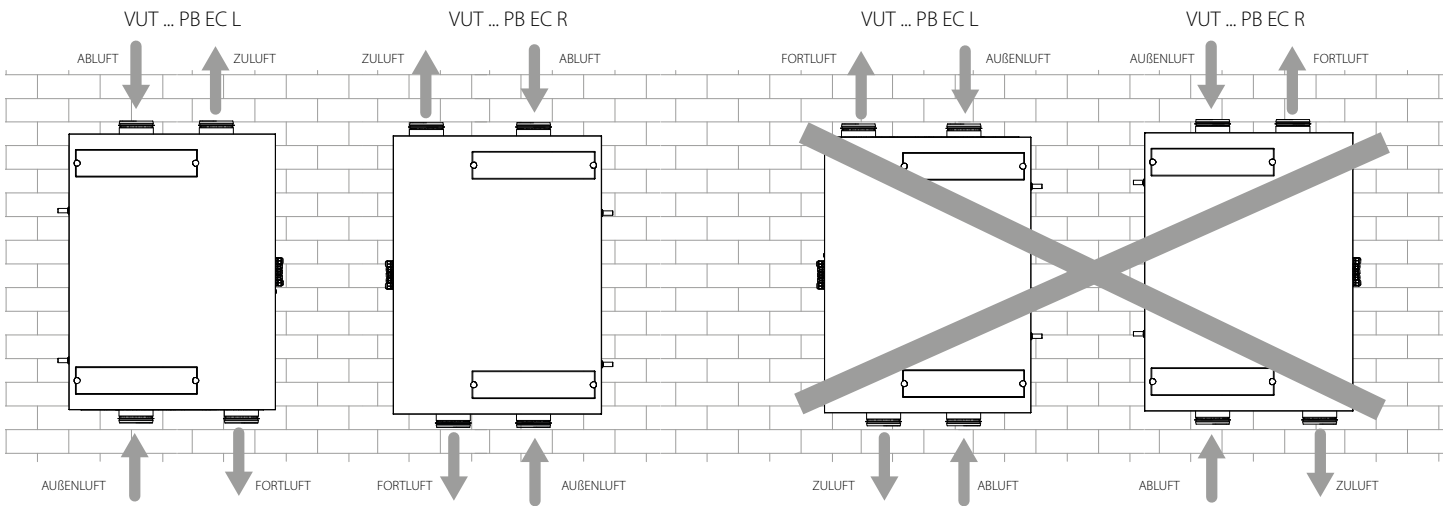
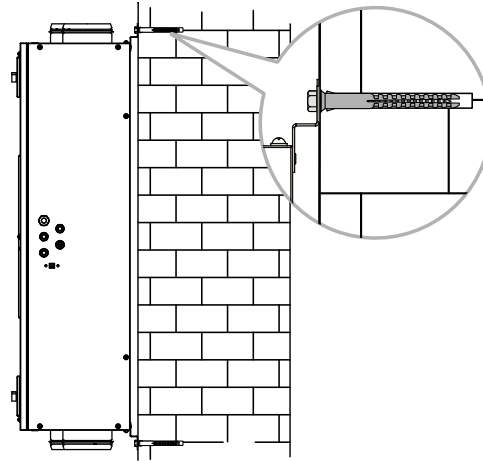
Befestigungselemente zur Montage der Anlage sind im Lieferumfang nicht enthalten und sind separat bestellbar.

Bei der Auswahl der Befestigungselemente müssen das Material der Montageoberfläche und das Gewicht der Anlage berücksichtigt werden (siehe «Technische Daten»).

Die Auswahl der Verbindungselemente sollte von einem Fachmann durchgeführt werden.

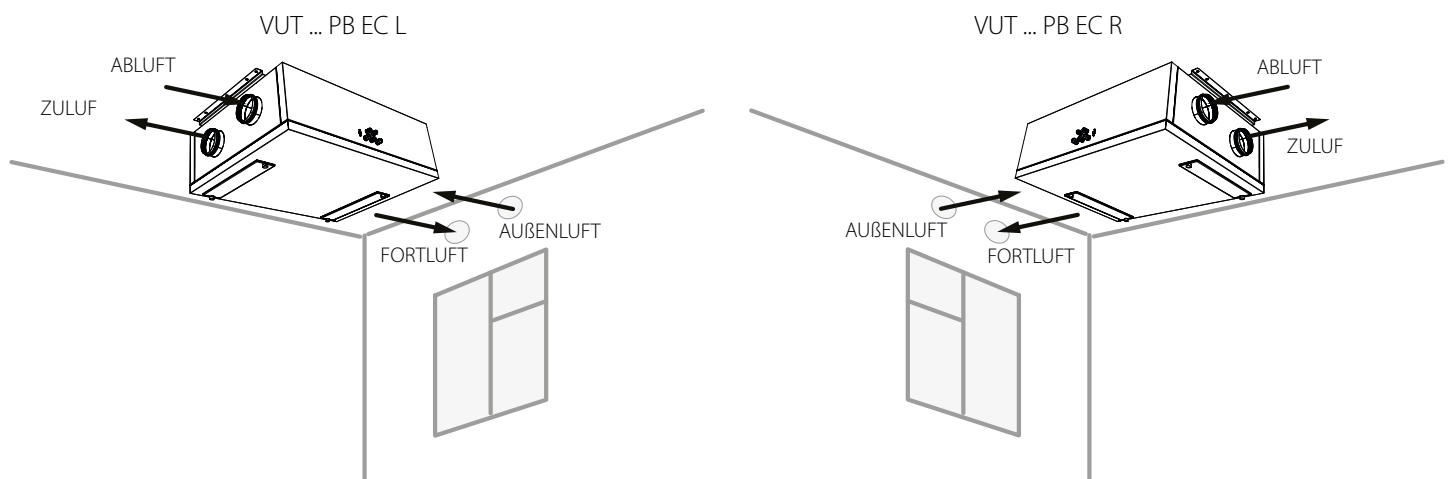
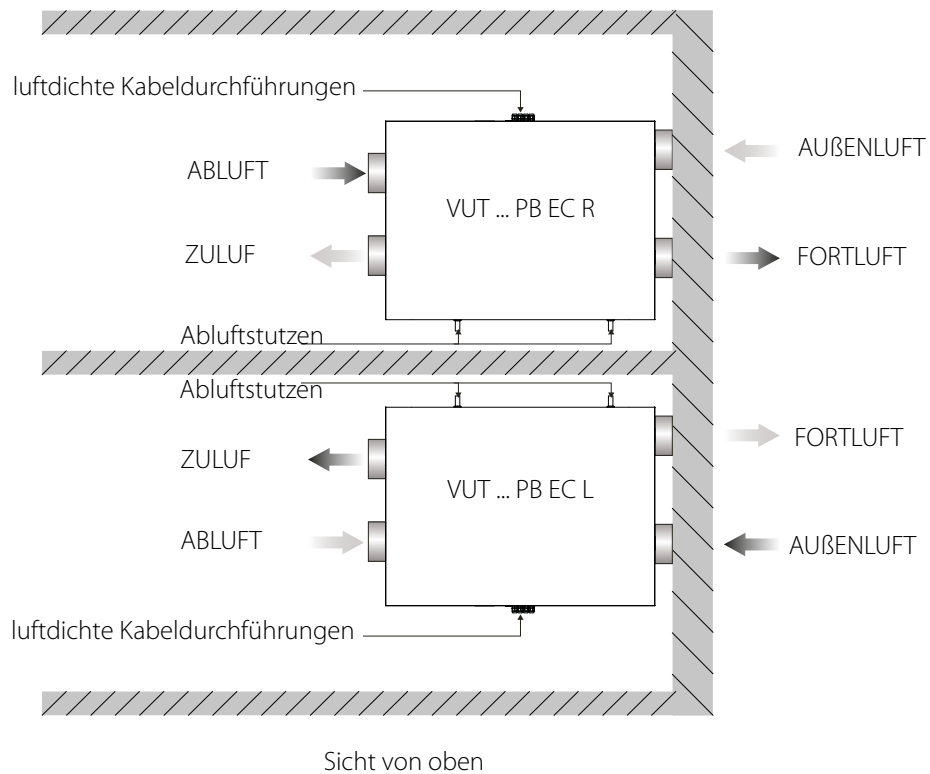


**Beispiele für Wand- und Deckenmontage**



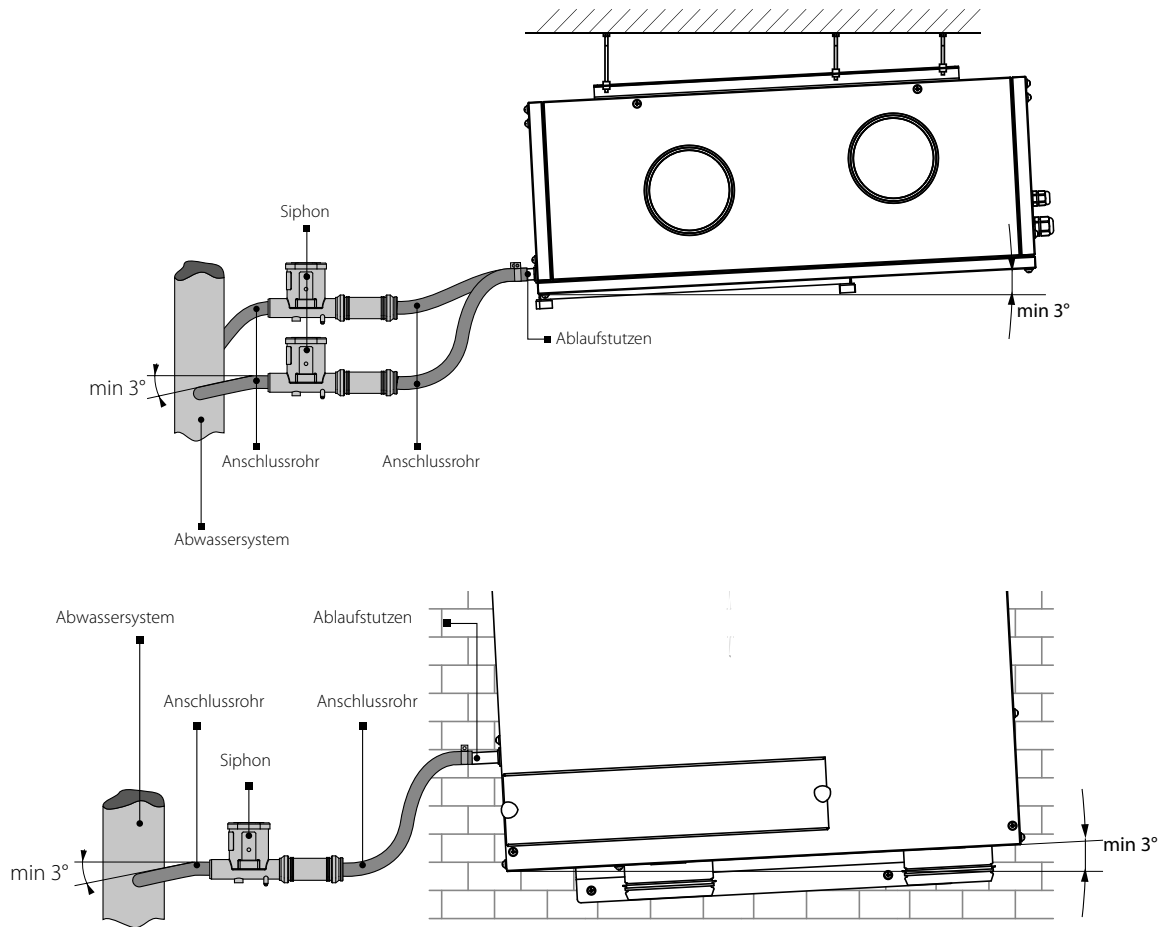
## RECHTS- UND LINKSSEITIGE AUSFÜHRUNG DER ANLAGEN

Die folgende Abbildung zeigt die Anordnung der Stützen der links- bzw. rechtseitigen Ausführung. Die Wahl der geeigneten Ausführung erlaubt den Montagekomfort zu verbessern und die Länge der Lüftungsrohre und die Anzahl der Verbindungswinkel zu reduzieren.



### KONDENSATABLEITUNG

Verbinden Sie den Ablaufstutzen der Anlage über das Siphon-Set SG-32 (als Zubehör erhältlich) mit dem Abwassersystem. Beachten Sie beim Verlegen der Ablaufrohre einen Mindestneigungswinkel von 3°.



Das Kondenswasserablaufsystem ist nur für frostfreie Räume mit einer Umgebungstemperatur von über 0 °C konzipiert! Bei Bedarf die Wärmedämmung und Beheizung des Kondensatablaufs sicherstellen, falls die Umgebungstemperatur unter 0 °C betragen kann!

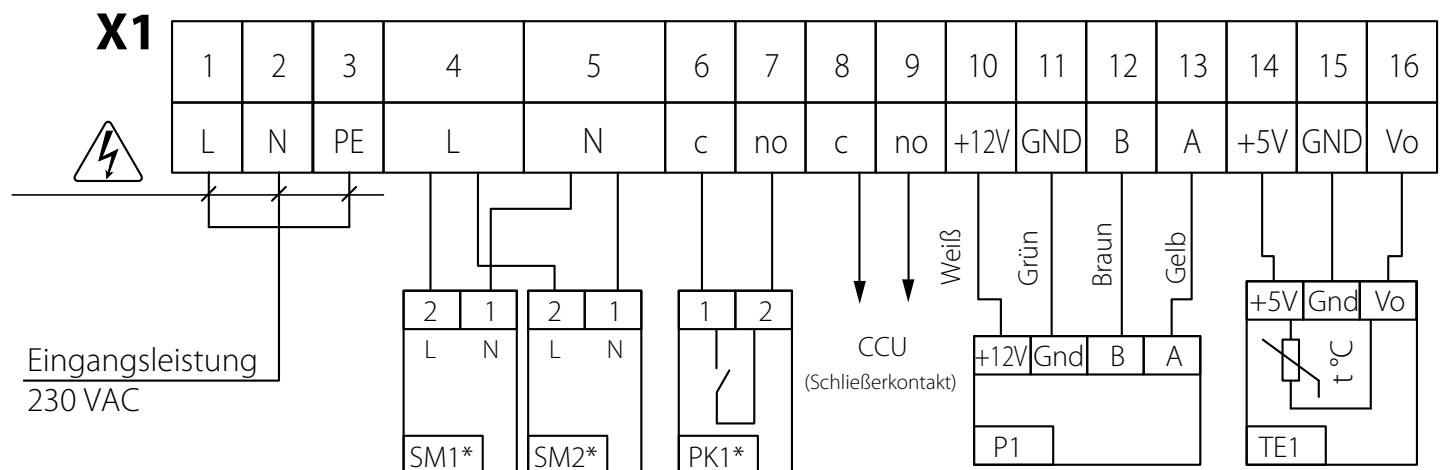
## NETZANSCHLUSS



**JEDLICHE INTERNE MODIFIKATIONEN DER ANSCHLÜSSE SIND UNTERSAGT UND FÜHREN ZUM GARANTIEVERLUST.**

- Das Gerät ist für den Anschluss an ein Stromnetz mit 1~230 V/50 (60) Hz in Übereinstimmung mit dem Anschlusschema vorgesehen.
- Die Anlage ist über isolierte, elektrische Stromleitungen (Kabel) an die Stromversorgung anzuschließen. Bei der Auswahl des passenden Leitungsschutzschalters ist auf den maximalen Laststrom und die maximale Drahttemperatur zu achten, welche vom Leitertyp, der Isolierung, Länge und Verlegungsart des Leiters abhängig ist.
- Am externen Eingang muss ein in das stationäre Stromversorgungsnetz eingebauter Schutzschalter installiert werden, der den Stromkreis bei Kurzschluss oder Überlastung unterbricht. Der Montageort des externen Schalters muss für den Fall einer Notabschaltung des Geräts schnell zugänglich sein. Der Nennauslösestrom des Leitungsschutzschalters muss mit der Stromaufnahme der Lüftungsanlage übereinstimmen, siehe technische Daten oder auf dem Typenschild. Zur Wahl des Auslösestroms nehmen Sie den nächsten Wert des Leitungsschutzschalters in der Reihe nach der maximale Stromaufnahme des Geräts. Der Leitungsschutzschalter ist im Lieferumfang nicht enthalten und kann separat bestellt werden. Entfernen Sie die Wartungsseite für den Zugang zur Steuereinheit.

### ANSCHLUSSSCHEMA FÜR DEN ANSCHLUSS EXTERNER STEUERGERÄTE VUT 160/250/350 PB EC A11



BEZEICHNUNG	NAME	Typ	Leiter**
<b>CCU*</b>	Direktverdampfer-Kälteanlage	NO	2 x 0,75 mm <sup>2</sup>
<b>SM1*</b>	Antrieb der Zuluftklappe	LF 230	2 x 0,75 mm <sup>2</sup>
<b>SM2*</b>	Antrieb der Abluftklappe	LF 230	2 x 0,75 mm <sup>2</sup>
<b>PK1*</b>	Kontakt der Brandmeldezentrale	NO	2 x 0,75 mm <sup>2</sup>
<b>P1</b>	Bedienfeld		
<b>TE1</b>	Außenlufttemperatursensor		Der Sensor wird vom Hersteller im Außenlüftungsrohr installiert.

\* nicht im Lieferumfang enthalten.

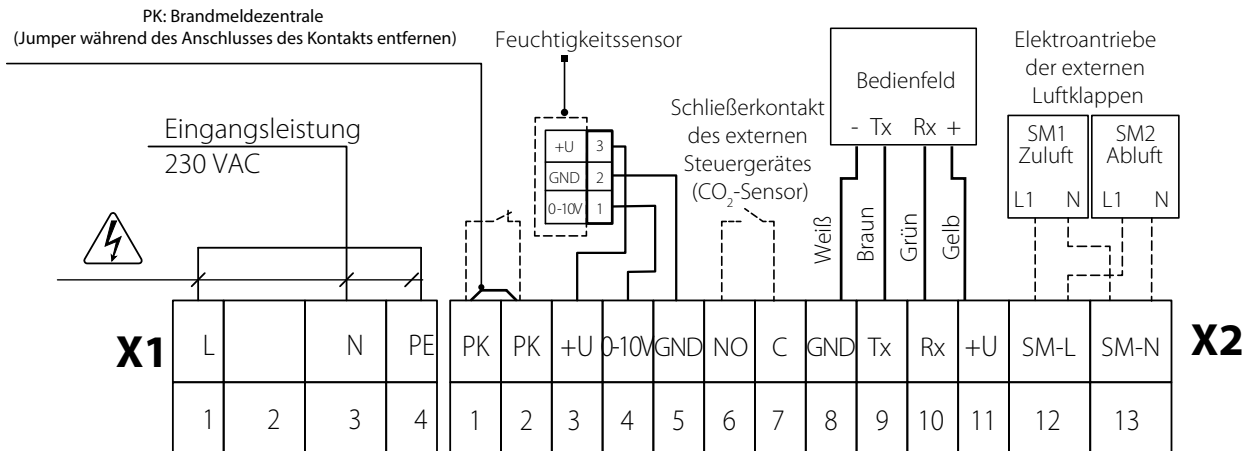
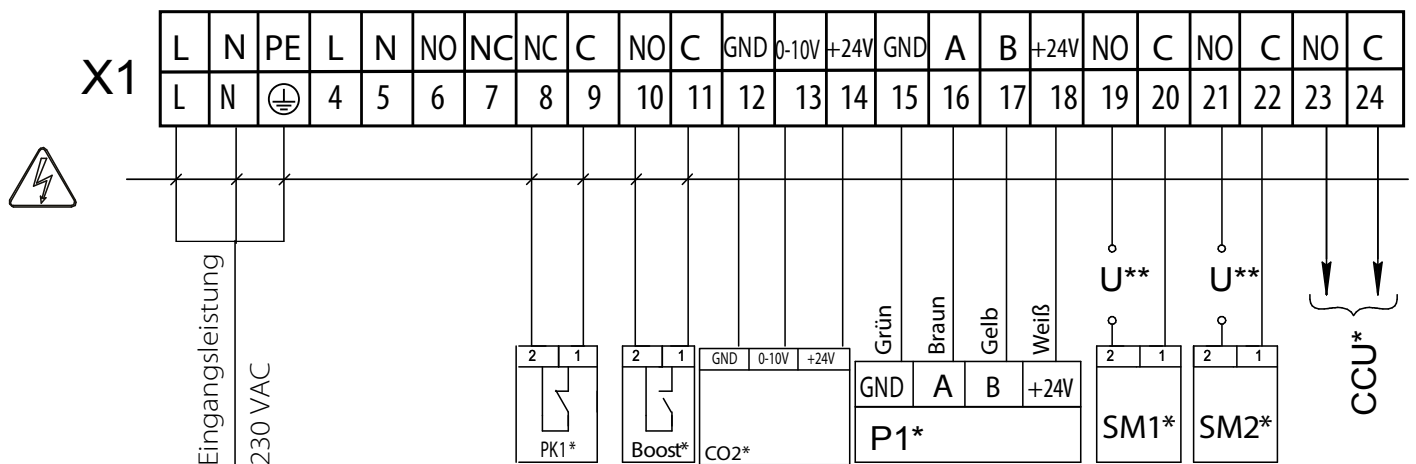
\*\* Maximale Länge der Anschlusskabel beträgt 20 m!



—STROMSCHLAGEGFAHR!

**ANSCHLUSSSCHEMA FÜR DEN ANSCHLUSS EXTERNER STEUERGERÄTE VUT 160/250/350 PB EC A14**

Zusätzliche externe Steuergeräte können an die Klemmleiste X2, welche sich an der aufklappbaren Anschlussplatte befindet, angeschlossen werden. Die zusätzlichen Anschlüsse an die Lüftungsanlage sind auf dem Anschlusschema als gestrichelte Linie dargestellt.


**ANSCHLUSSSCHEMA FÜR DEN ANSCHLUSS EXTERNER STEUERGERÄTE VUT 160/250/350 PB EC A21**


Bezeichnung	Name	Typ	Leiter***	Anmerkung
SM1*	Elektroantrieb der Zuluftklappe	NO	2 x 0,75 mm <sup>2</sup>	3 A, 30 V DC/~250 AC
SM2 *	Elektroantrieb der Abluftklappe	NO	2 x 0,75 mm <sup>2</sup>	3 A, 30 V DC/~250 AC
PK1*	Kontakt der Brandmeldezentrale	NC	2 x 0,75 mm <sup>2</sup>	
CCU*	Steuerung der Kälteanlage	NO	2 x 0,75 mm <sup>2</sup>	3 A, 30 V DC/~250 AC
P1*	Externes Bedienfeld		4 x 0,25 mm <sup>2</sup>	
Boost*	Kontakte Ein/Aus Boost	NO	2 x 0,75 mm <sup>2</sup>	
CO2*	Externer CO <sub>2</sub> -Sensor		3 x 0,75 mm <sup>2</sup>	

\* Nicht im Lieferumfang enthalten.

\*\* Die Versorgungsspannung U der externen Klappen SM1, SM2 wird abhängig vom Typ der Klappen ausgewählt.

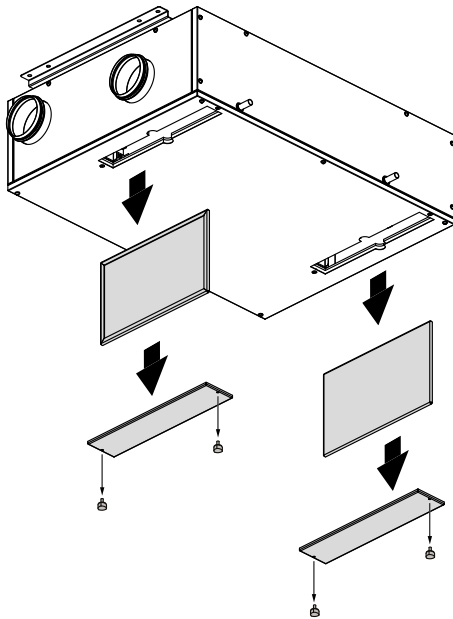
\*\*\*Maximale Länge der Anschlusskabel beträgt 20 m!

Ausgangsparameter: Klemmen 19-24: 3A, 30 V DC/~250 V AC («potenzialfreier Kontakt»).



## WARTUNGSHINWEISE

Die Wartungsarbeiten sind 3–4-mal pro Jahr empfohlen. Die Wartung der Lüftungsanlage umfasst regelmäßige Reinigung der Lüftungsanlage sowie folgende Arbeiten:

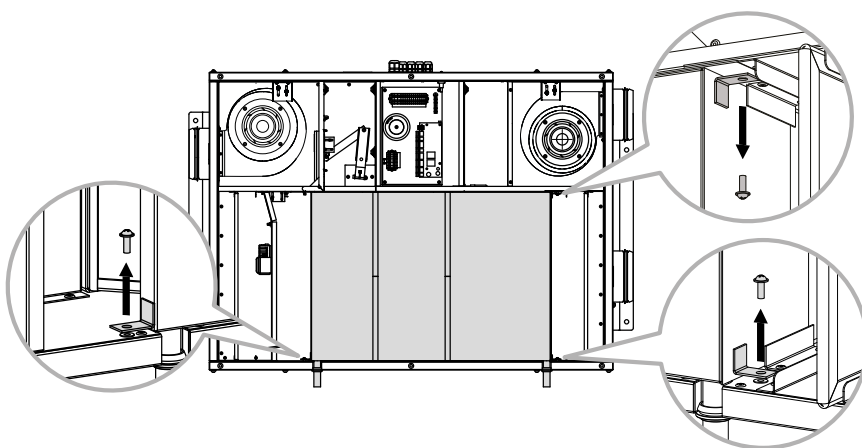
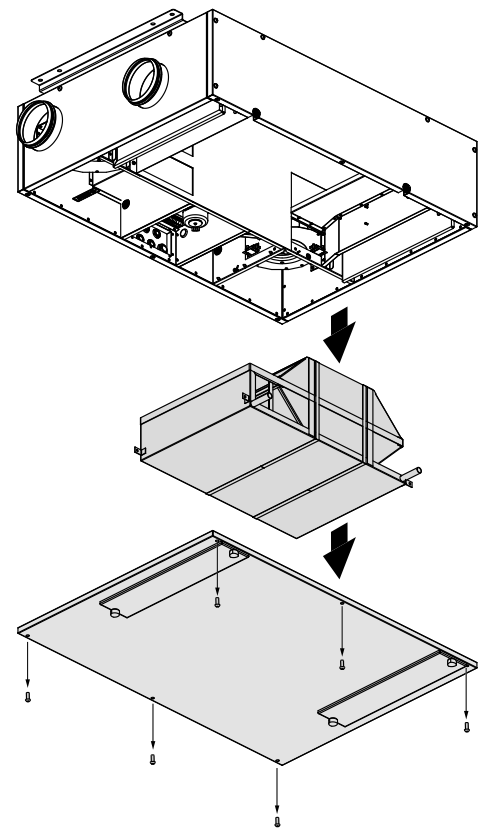


### 1. Filterpflege (3–4-mal pro Jahr)

Verschmutzte Filter erhöhen den Luftwiderstand und vermindern den Zuluftvolumenstrom. Reinigen Sie die Filter nach Bedarf, aber mindestens 3–4-mal pro Jahr. Die Reinigung mit einem Staubsauger ist zulässig. Nach der zweiten Reinigung die Filter wechseln. Kontaktieren Sie für Ersatzfilter den Händler. Zur Filterreinigung oder zum Filterwechsel die abnehmbaren Blenden entfernen. Nach der Reinigung die Filter und die Blenden wieder montieren.

### 2. Pflege des Wärmetauschers (einmal pro Jahr)

Auch bei regelmäßiger Wartung der Filter können Staubpartikel auf den Wärmetauscher gelangen. Der Wärmetauscher bedarf regelmäßiger Reinigung zur Erhaltung des hohen Wärmerückgewinnungsgrads. Der Wärmetauscher ist über Befestigungsbänder mit der Auffangwanne verbunden. Diese sind nur im Falle eines Wärmetauscherwechsels zu entfernen. Die Auffangwanne ist mit drei Schrauben am Gehäuse befestigt. Den Wärmetauscher aus der Lüftungsanlage nehmen und mit einer warmen Reinigungslösung spülen. Den trockenen Wärmetauscher wieder in die Lüftungsanlage einsetzen.



### 3. Ventilatorpflege (einmal pro Jahr)

Auch bei regelmäßiger Reinigung der Filter kann etwas Staub in die Ventilatoren gelangen und die Förderleistung der Lüftungsanlage vermindern. Reinigen Sie die Ventilatoren mit einem weichen Tuch oder Pinsel. Reinigung mit Wasser, Schleifmitteln, scharfen Gegenständen usw. ist nicht gestattet, um das Laufrad nicht zu beschädigen.

### 4. Pflege des Kondensatablaufsystems (einmal pro Jahr)

Die Ablaufleitung kann mit Schmutz und Partikeln aus der Abluft verstopft werden.

Etwas Wasser in die Ablaufwanne gießen und die Funktion des Kondensatablaufs überprüfen. Den Siphon und das Ablaufrohr nach Bedarf reinigen.

### 5. Wartung der Lüftungsrohre (alle fünf Jahre)

Auch wenn Sie alle empfohlenen Wartungsarbeiten regelmäßig durchführen, kann etwas Staub in die Lüftungsrohre gelangen und somit die Förderleistung und den Volumenstrom vermindern.

Die Wartung besteht aus der regelmäßigen Reinigung oder dem Ersetzen der Lüftungsrohre.

### 6. Pflege der Steuereinheit (nach Bedarf)

Die Steuereinheit befindet sich im Gehäuse der Anlage.

Um an die Steuereinheit zu gelangen, schrauben Sie die Befestigungsschrauben an der Wartungsseite ab und entfernen Sie den Deckel der Steuereinheit.

#### WARNUNG!

**Die Wartung der Steuereinheit darf ausschließlich von Fachpersonal vorgenommen werden, das über eine gültige Zulassung für selbstständige Arbeiten an elektrischen Anlagen mit der Versorgungsspannung bis 1000 V verfügt.**

STÖRUNGSBEHEBUNG UND ABHILFE		
Störung	Mögliche Gründe	Abhilfe
Der Ventilator (die Ventilatoren) startet (starten) beim Anschalten der Anlage nicht.	Keine Stromversorgung.	Überprüfen Sie, ob die Stromversorgung richtig angeschlossen ist. Beseitigen Sie gegebenenfalls den Anschlussfehler.
Niedrige Förderleistung.	Verschmutzte Filter, Ventilatoren oder verschmutzter Wärmetauscher.	Die Filter reinigen oder ersetzen. Die Ventilatoren und den Wärmetauscher reinigen.
	Verstopftes oder beschädigtes Lüftungssystem.	Stellen Sie sicher, dass die Lüftungsrohre nicht verschmutzt oder beschädigt sind.
Lautes Geräusch, Vibrationen.	Verschmutzte Flügelräder des Ventilators.	Laufradschaufeln der Ventilatoren reinigen.
	Lockere Schraubverbindung der Ventilatoren.	Überprüfen Sie die Schraubverbindung.
Wasseraustritt.	Verstopftes, beschädigtes oder falsch montiertes Kondensatablaufsystem.	Kondensatablaufsystem reinigen. Neigungswinkel des Kondensatablaufsystems überprüfen. Sicherstellen, dass der Siphon mit Wasser gefüllt ist und die Ablaufrohre vor Frost geschützt sind.

## LAGERUNGS- UND TRANSPORTVORSCHRIFTEN

- Das Gerät in der Originalverpackung in einem belüfteten Raum bei einer Temperatur von +5 °C bis +40 °C und einer relativen Luftfeuchtigkeit bis maximal 70 % lagern.
- Dämpfe und Fremdstoffe in der Luft, die Korrosion verursachen und Anschluss-Abdichtungen beschädigen können, sind nicht zulässig.
- Bei Umschlagsarbeiten Hebezeug zur Vorbeugung möglicher Schäden verwenden.
- Die Transporterfordernisse für diese Ladungsart sind zu erfüllen.
- Die Beförderung mit Fahrzeugen jeglicher Art muss unter stetigem Schutz vor schädlichen mechanischen und witterungsbedingten Einflüssen erfolgen. Das Gerät nur in der Betriebslage transportieren.
- Be- und Entladearbeiten sorgfältig durchführen, vor Stößen schützen.
- Vor der ersten Verwendung nach dem Transport bei niedrigen Temperaturen muss das Gerät für mindestens 3 Stunden bei Raumtemperatur aufbewahrt werden.

## HERSTELLERGARANTIE

Das Produkt entspricht den Europäischen Normen und Standards, den Richtlinien über Niederspannung und elektromagnetische Verträglichkeit. Hiermit erklären wir, dass das Produkt mit den maßgeblichen Anforderungen aus Richtlinie 2014/30/EU über elektromagnetische Verträglichkeit, Niederspannungsrichtlinie 2014/35/EU und Richtlinie 93/68/EWG über CE-Kennzeichnung übereinstimmt.

Dieses Zertifikat ist nach Prüfung des Produktes auf das Obengenannte ausgestellt.

Der Hersteller setzt eine Garantiedauer von 24 Monaten ab Verkaufsdatum über den Einzelhandel fest, unter der Bedingung der Erfüllung der Vorschriften für Transport, Lagerung, Montage und Betrieb durch den Verbraucher.

Bei Funktionsstörungen des Geräts durch werkseitig verursachte Fehler, die innerhalb der Garantiefrist auftreten, hat der Verbraucher Anspruch auf kostenlose Behebung der Mängel am Gerät mittels Garantiereparatur durch den Hersteller.

Die Garantiereparatur umfasst insbesondere Arbeiten zur Behebung von Mängeln beim Betrieb des Geräts, um eine bestimmungsgemäße Nutzung des Geräts innerhalb der Garantiefrist sicherzustellen.

Die Mängelbehebung erfolgt durch Ersatz oder Reparatur der defekten Teile oder Einheiten des Geräts.

### Die Garantie-Serviceleistung umfasst nicht:

- regelmäßige technische Wartung
- Montage/Demontage des Geräts
- Einrichten des Geräts

Für die Garantiereparatur muss der Verbraucher das Gerät, die Betriebsanleitung mit dem Vermerk des Kaufdatums sowie einen Zahlungsbeleg als Bestätigung des Kaufs vorlegen.

Das vorgelegte Modell des Geräts muss mit dem Modell übereinstimmen, welches in der Betriebsanleitung angegeben ist.

Wenden Sie sich für Garantieleistungen an den Verkäufer des Geräts.

### Die Garantie gilt nicht in folgenden Fällen:

- Der Verbraucher legt den Ventilator nicht vollständig vor, wie in der Betriebsanleitung angegeben, einschließlich der vom Verbraucher demontierten Bestandteile des Geräts.
- Nichtübereinstimmung des Modells oder der Marke des Geräts mit den Angaben auf der Verpackung und in der Betriebsanleitung.
- Nicht fristgerechte technische Wartung des Geräts durch den Verbraucher.
- Bei vom Verbraucher zugefügten äußerlichen Beschädigungen des Gehäuses und der inneren Einheiten (außer äußeren Änderungen am Gerät, welche für die Montage notwendig sind).
- Änderungen an der Konstruktion des Gerätes oder technische Änderungen am Gerät.
- Austausch und Verwendung von Einheiten oder Teilen, die nicht durch den Hersteller vorgesehen sind.
- Unzweckmäßige Benutzung des Geräts.
- Verletzung der Montagevorschriften des Geräts durch den Verbraucher.
- Verletzung der Vorschriften für die Steuerung des Geräts durch den Verbraucher.
- Anschluss des Geräts an ein Stromnetz mit einer anderen Spannung, als in der Betriebsanleitung angegeben ist.
- Ausfall des Geräts infolge von Spannungssprüngen im Stromnetz.
- Durchführung einer selbständigen Reparatur des Geräts durch nichtautorisierte Personen.
- Reparaturen des Geräts durch Personen, die nicht vom Hersteller autorisiert sind.
- Ablauf der Garantiefrist des Geräts.
- Verletzung geltender Vorschriften für die Beförderung des Geräts durch den Verbraucher.
- Verletzung der Vorschriften über die Lagerung des Geräts durch den Verbraucher.
- Rechtswidrige Handlungen von Drittpersonen in Bezug auf das Gerät.
- Ausfall des Geräts infolge höherer Gewalt (Feuer, Überschwemmung, Erdbeben, Kriege, militärische Handlungen jeder Art, Blockaden).
- Fehlen der Plomben, wenn solche durch die Betriebsanleitung vorgesehen sind.
- Nichtvorlage der Betriebsanleitung mit ausgewiesenem Kaufdatum.
- Fehlen des Kaufbelegs mit ausgewiesenem Kaufdatum, welcher den Kauf bestätigt.



**ERFÜLLEN SIE DIE VORLIEGENDEN BETRIEBSANFORDERUNGEN, UM EINE  
ORDNUNGSGEMÄßE FUNKTION UND EINE LANGE LEBENSDAUER DES GERÄTS  
SICHERZUSTELLEN.**



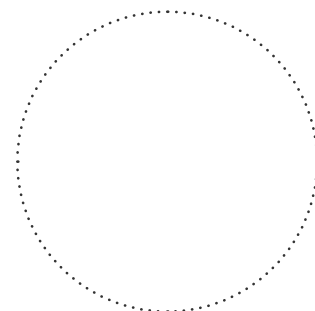
**DIE GEWÄHRLEISTUNGSANSPRÜCHE KÖNNEN NUR DANN GELTEND GEMACHT  
WERDEN, WENN DAS GERÄT, EIN KAUFBELEG UND DIE BETRIEBSANLEITUNG, IN DER  
DAS KAUFDATUM NOTIERT IST, VORLIEGEN.**

**ABNAHMEPROTOKOLL**

<b>Typ des Geräts</b>	Lüftungsanlage mit Wärmerückgewinnung
<b>Modell</b>	
<b>Seriennummer</b>	
<b>Herstellungsdatum</b>	
<b>Prüfzeichen</b>	

**VERKÄUFERINFORMATIONEN**

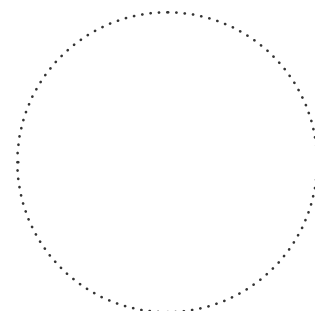
<b>Bezeichnung der Verkaufsstelle</b>	
<b>Anschrift</b>	
<b>Telefon</b>	
<b>E-Mail</b>	
<b>Kaufdatum</b>	
Gerät mit sämtlichem Zubehör mit einer Betriebsanleitung erhalten. Die Garantiebedingungen sind verständlich und akzeptiert.	
<b>Unterschrift des Käufers</b>	



Stempel des Händlers

**MONTAGEPROTOKOLL**

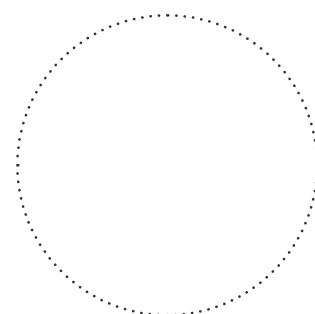
Das Gerät _____ ist gemäß den Anforderungen dieser Betriebsanleitung montiert und an das Stromnetz angeschlossen.	
<b>Firmenname</b>	
<b>Anschrift</b>	
<b>Telefon</b>	
<b>Name, Vorname des Monteurs</b>	
<b>Montagedatum</b>	<b>Unterschrift</b>
Die Montage des Geräts entspricht allen geltenden lokalen und nationalen Bau Normen, elektrischen und technischen Normen und Standards. Das Gerät funktioniert einwandfrei, wie vom Hersteller vorgesehen.	
<b>Unterschrift</b>	



Stempel der Montagefirma

**GARANTIEKARTE**

<b>Typ des Geräts</b>	Lüftungsanlage mit Wärmerückgewinnung
<b>Modell</b>	
<b>Seriennummer</b>	
<b>Herstellungsdatum</b>	
<b>Kaufdatum</b>	
<b>Garantiefrist</b>	
<b>Händler</b>	



Stempel des Händlers







