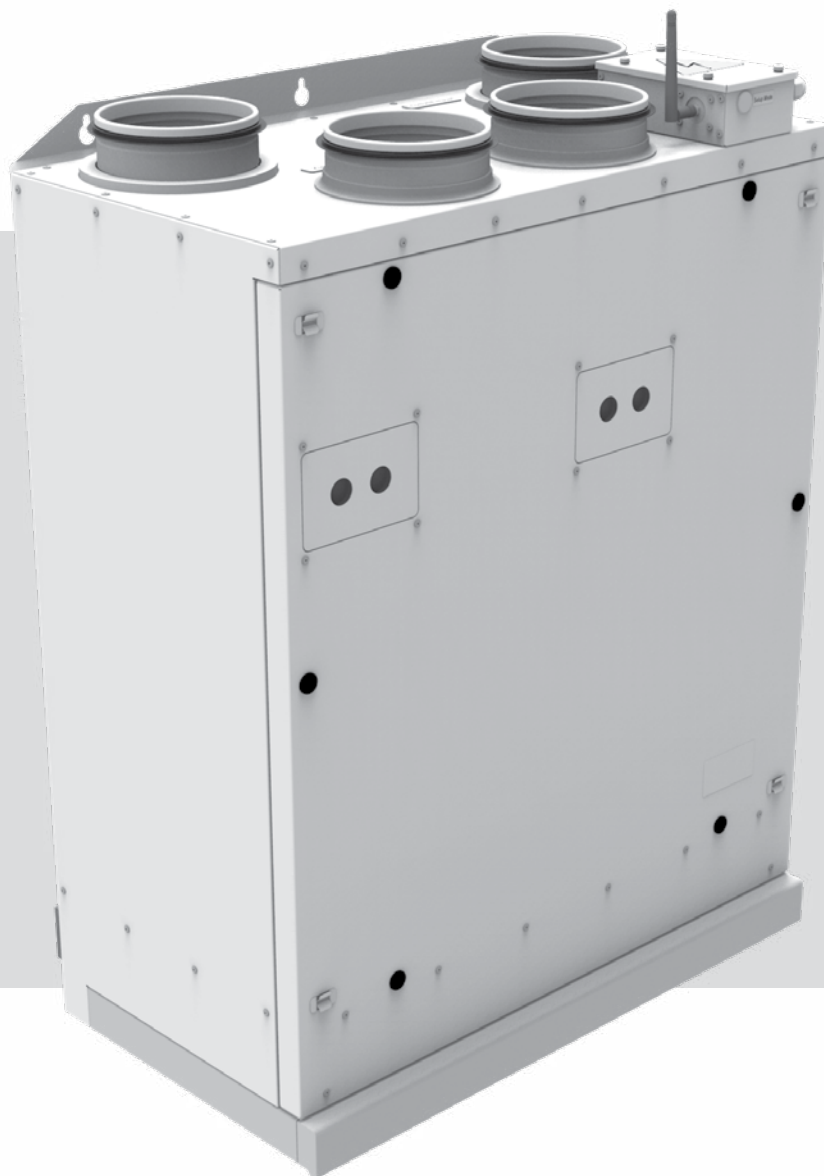


BETRIEBSANLEITUNG

VUTR 200 VK EC
VUTR 200 VKS EC
VUTR 200 VEK EC
VUTR 200 VEKS EC



Lüftungsanlage mit Wärmerückgewinnung

INHALT

Sicherheitsvorschriften	3
Verwendungszweck	5
Lieferumfang	5
Bezeichnungsschlüssel	5
Technische Daten	6
Bauart und Funktionsweise	8
Montage und Betriebsvorbereitung	9
Netzanschluss	11
Wartungshinweise	12
Störungsbehebung	13
Lagerungs- und Transportvorschriften	14
Herstellergarantie	15
Abnahmeprotokoll	19
Verkäuferinformationen	19
Montageprotokoll	19
Garantiekarte	19

Die vorliegende Betriebsanleitung gilt als wichtigstes Dokument für den Betrieb und richtet sich an Fach- und Wartungskräfte sowie Betriebspersonal. Die Betriebsanleitung enthält Informationen zu Verwendungszweck, technischen Daten, Funktionsweise sowie Montage des Geräts VUTR 200 V(E)K(S) EC und allen seinen Modifikationen.

Fach- und Wartungskräfte sollten eine Ausbildung im Bereich Lüftung absolviert haben und müssen die Arbeiten in Übereinstimmung mit den geltenden lokalen Arbeitssicherheitsbestimmungen, Baunormen und Standards durchführen.

SICHERHEITSVORSCHRIFTEN

Dieses Gerät ist nicht für die Verwendung durch Personen (einschließlich Kinder) mit eingeschränkten körperlichen, sensorischen oder geistigen Fähigkeiten oder fehlenden Erfahrungen oder Kenntnissen vorgesehen, es sei denn, sie werden von einer für ihre Sicherheit verantwortlichen Person beaufsichtigt.

Kinder sollten beaufsichtigt werden, damit sie nicht mit dem Gerät spielen.

Das Gerät darf von Kindern ab 8 Jahren und darüber sowie Personen mit eingeschränkten körperlichen, geistigen oder sensorischen Fähigkeiten oder ohne ausreichende Erfahrung und Kenntnis verwendet werden, wenn sie beaufsichtigt oder bezüglich des sicheren Gebrauchs des Gerätes unterwiesen wurden und die daraus resultierenden Gefahren verstanden haben.

Lassen Sie Kinder nicht mit dem Gerät spielen.

Reinigung und Benutzerwartung dürfen nicht von Kindern ohne Beaufsichtigung durchgeführt werden.

Der Netzanschluss muss über eine Vorrichtung zur Trennung vom Stromnetz erfolgen, die an allen Polen eine Kontakttrennung aufweist, die unter Bedingungen der Überspannungskategorie III eine vollständige Trennung ermöglicht und gemäß den Verdrahtungsregeln in die feste Verkabelung integriert ist.

Stellen Sie sicher, dass das Gerät vom Stromnetz getrennt ist, bevor Sie den Schutz entfernen.

Treffen Sie Vorkehrungen, um einen Gasrückstau durch offene Rauchabzüge oder andere Brandschutzeinrichtungen in den Raum zu vermeiden.

Bei Montage und Betrieb des Geräts sind die Anforderungen der vorliegenden Betriebsanleitung sowie die länderspezifisch geltenden elektrischen Vorschriften, Gebäude- und Brandschutzstandards genau einzuhalten.

Das Gerät ist vor allen Anschluss-, Einstellungs-, Wartungs- und Reparaturarbeiten vom Stromnetz zu trennen.

Sämtliche in dieser Betriebsanleitung beschriebenen Handhabungen dürfen nur von qualifiziertem Personal durchgeführt werden, das für die Montage, den elektrischen Anschluss und die Wartung von Lüftungsanlagen ausgebildet und qualifiziert ist. Versuchen Sie nicht, das Gerät selbst zu montieren, an das Stromnetz anzuschließen oder Wartungsarbeiten durchzuführen. Dies ist unsicher und ohne spezielle Kenntnisse unmöglich. Vor allen Arbeiten ist das Gerät vom Stromnetz zu trennen.

Der Anschluss des Geräts an das Stromnetz ist nur durch Fachpersonal, das über eine Zulassung für Arbeiten an Elektrischen Geräten mit einer Versorgungsspannung bis 1000 V gestattet.

Vor der Montage des Geräts ist dieses auf sichtbare Defekte am Laufrad, Gehäuse oder Gitter zu überprüfen. Des Weiteren ist sicherzustellen, dass sich keinerlei Fremdkörper im Gehäuse befinden, welche die Laufradschaufeln beschädigen könnten.

Bei der Montage darauf achten, dass das Gehäuse nicht deformiert wird! Eine Gehäusedeformation kann zu Blockierung des Motors und lauten Geräuschen führen. Unsachgemäße Verwendung, unberechtigte Änderungs- und Nacharbeiten sowie Modifizierungen am Gerät sind untersagt.

Das Gerät darf keiner Witterung (Regen, Sonne usw.) ausgesetzt werden.

Die Förderluft darf keinen Staub, keine Dämpfe, Festfremdstoffe, klebrigen Stoffe oder Faserstoffe enthalten.

Das Gerät ist nicht für den Einsatz in einer entzündungs- und explosionsgefährdeten Umgebung, die z.B. Spiritusdämpfe, Benzin oder Insektizide enthält, ausgelegt.

Die Zu- und Abluftöffnung nicht verschließen oder verdecken, um einen optimalen Luftstrom zu gewährleisten.

Setzen Sie sich bitte nicht auf das Gerät und lassen Sie keine Gegenstände darauf liegen.

Die in dieser Betriebsanleitung angegebenen Informationen gelten zum Zeitpunkt der Abfassung des Dokuments als richtig. Um aktuelle technische Entwicklungen umzusetzen, behält sich das Unternehmen das Recht vor, jederzeit Änderungen in der Bauweise, den technischen Eigenschaften und dem Lieferumfang des Gerätes vorzunehmen.

Das Gerät nie mit feuchten Händen anfassen.

Das Gerät nie barfuß anfassen.

LESEN SIE DIE ENTSPRECHENDEN BETRIEBSANLEITUNGEN VOR DER MONTAGE DER OPTIONALEN EXTERNEN GERÄTE.



**NACH ABLAUF DER LEBENSDAUER IST DAS GERÄT GETRENNT ZU
ENTSORGEN.**

DAS GERÄT DARF NICHT IM RESTMÜLL ENTSORGT WERDEN.

VERWENDUNGSZWECK

Das Gerät ist für den kontrollierten Luftwechsel in Einfamilienhäusern, Büros, Hotels, Cafés, Konferenzsälen und anderen Wohn- und Gewerberäumen bestimmt. Es dient der Wärmerückgewinnung aus der Abluft zur Erwärmung der Zuluft.

Das Gerät eignet sich nicht für die Lüftung von Schwimmbädern, Saunen, Gewächshäusern, Sommergärten und anderen feuchten Räumlichkeiten.

Dank der Wärmerückgewinnung und ihrer energiesparenden Eigenschaften ist das Gerät eines der entscheidenden Elemente für den energieeffizienten, modernen Hausbau. Das Gerät ist ein Bestandteil eines Lüftungssystems und nicht für den Einzelbetrieb ausgelegt.

Das Gerät ist für Dauerbetrieb bei permanenter Stromversorgung ausgelegt.

Das Fördermedium darf keine explosiven und brennbaren Stoffe, chemischen Dämpfe, klebrigen Stoffe, Faserstoffe, Staub-, Ruß-, Ölpartikel und anderen schädlichen Substanzen wie Gifte, Krankheitserreger enthalten.

LIEFERUMFANG

Bezeichnung	Anzahl
Lüftungsanlage	1 Stk.
Betriebsanleitung	1 Stk.
Betriebsanleitung (Bedienfeld)	1 Stk.
Verpackung	1 Stk.

BEZEICHNUNGSSCHLÜSSEL

V	U	T	R	200	V	K	EC	R
Ausführung R: rechtsseitig L: linksseitig								
Motortyp EC: elektronisch kommutierter Motor								
Zusätzliche Komponenten E: Elektro-Heizregister K: weiße Dunstabzugshaube KS: Dunstabzugshaube aus Edelstahl								
Positionierung der Stutzen V: Wandmontage, vertikale Stutzen								
Nennförderleistung, m³/h								
Serie der Anlagen VUTR: Lüftungsanlage mit einem Rotationswärmetauscher								

TECHNISCHE DATEN

Das Gerät ist für den Einsatz in Innenräumen bei Umgebungstemperaturen von +1 °C bis +40 °C und einer relativen Luftfeuchtigkeit von maximal 60 % ohne Kondensatbildung ausgelegt.

In kalten, feuchten Räumen besteht die Möglichkeit der Vereisung oder Kondensatbildung innerhalb und außerhalb des Gehäuses. Die Taupunkttemperatur der beförderten Luft muss 2-3 °C unter der Temperatur der Gehäuseoberfläche liegen, damit sich kein Kondensat im Inneren des Gehäuses bilden kann.

Das Gerät muss kontinuierlich betrieben werden, und in Fällen, in denen keine Lüftung erforderlich ist, reduzieren Sie den Luftdurchsatz der Ventilatoren auf ein Minimum (20 %). Dies sorgt für ein günstiges Raumklima und reduziert die Kondensatbildung im Inneren der Anlage, die elektronische Bauteile beschädigen kann. Verwenden Sie die Anlage niemals zur Entfeuchtung, z. B. von Neubauten.

Das Gerät gehört zu den elektrischen Anlagen der Klasse I.

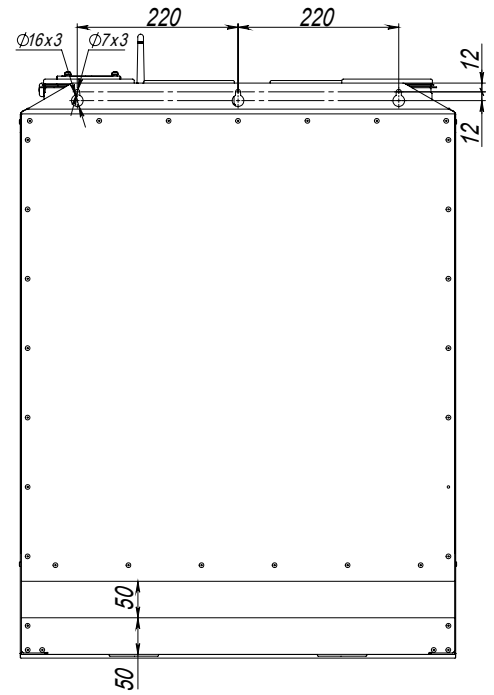
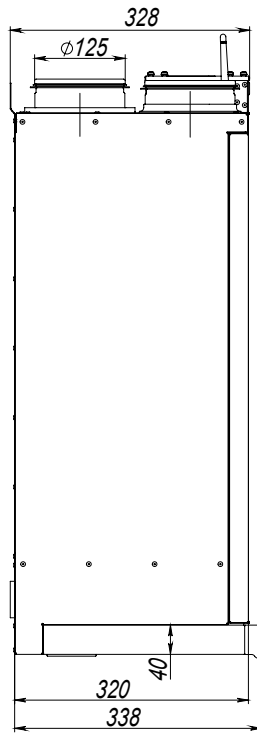
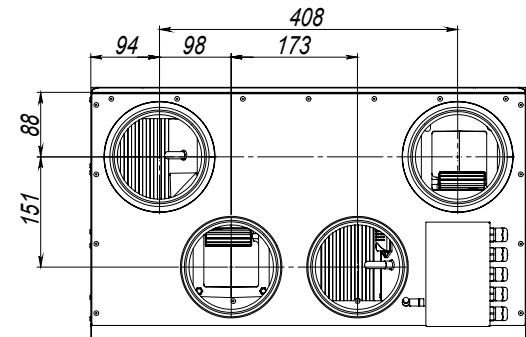
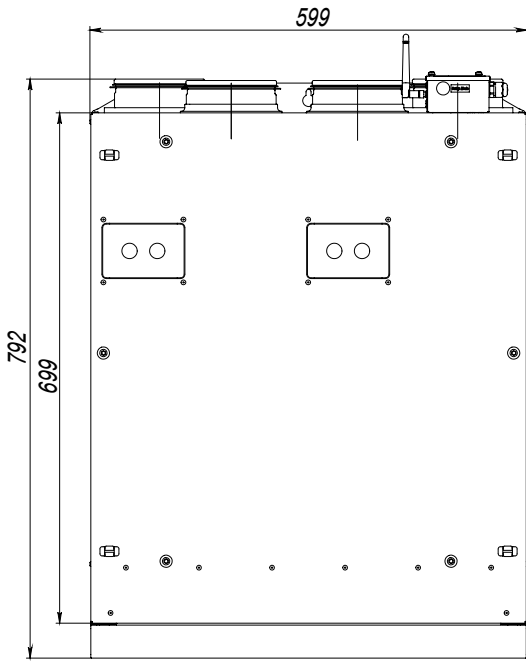
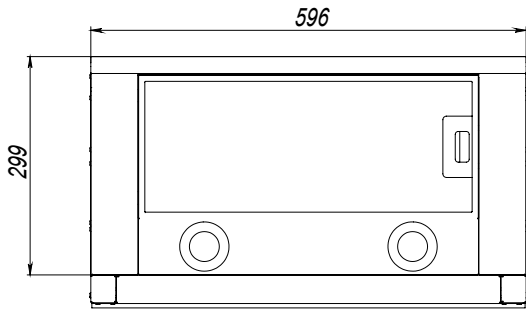
Schutzart gegen Eindringen von Fremdkörpern und Wassereintritt:

- IP22 für die montierte Lüftungsanlage,
- IP44 für die Motoreinheiten.

Die Bauweise des Geräts wird ständig weiterentwickelt und optimiert, weshalb einige Modelle von der Beschreibung in dieser Betriebsanleitung abweichen können.

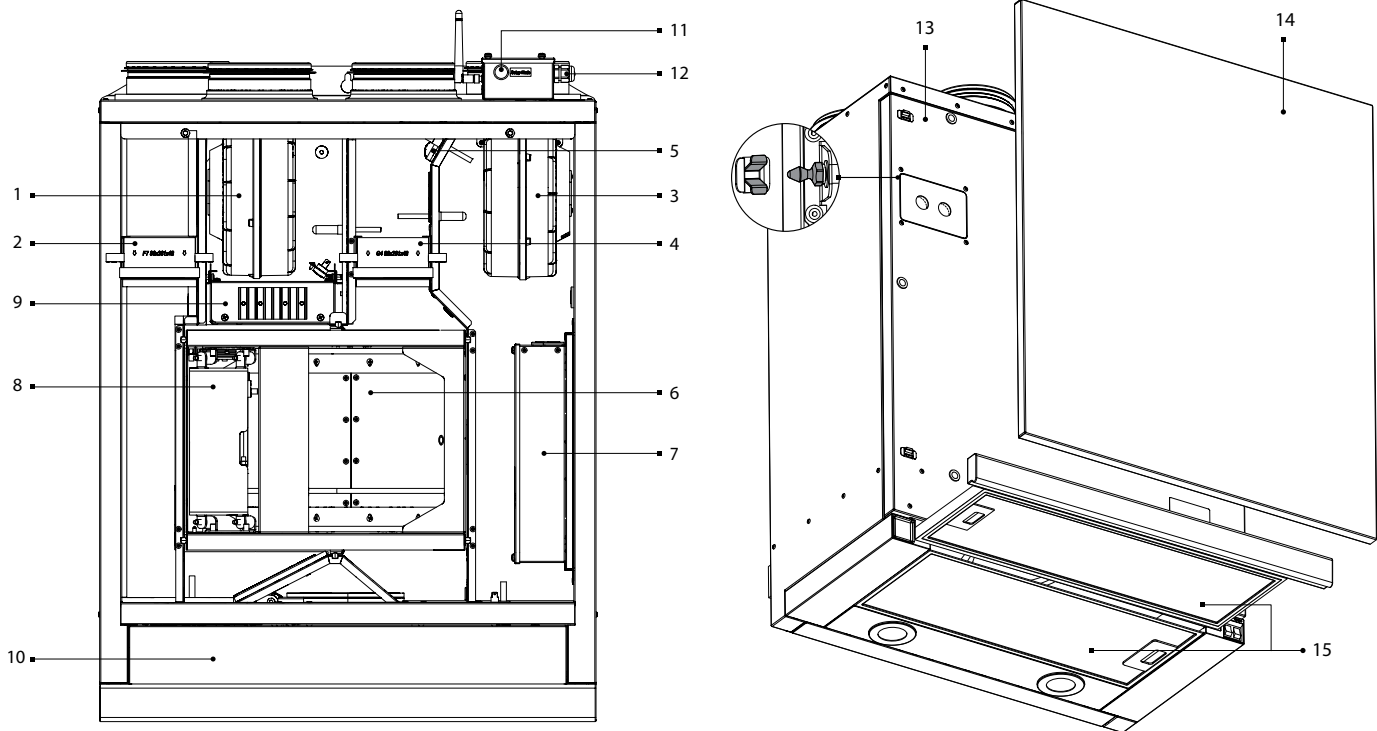
TECHNISCHE PARAMETER

Parameter		VUTR 200 VK(S) EC	VUTR 200 VEK(S) EC
Versorgungsspannung, V/50-60 Hz		1~ 230	
Max. Leistungsaufnahme der Anlage ohne Heizregister, W		171	
Max. Leistungsaufnahme der Heizregister, W		–	700
Max. Leistungsaufnahme der Anlage, W		171	871
Max. Stromaufnahme der Anlage ohne Heizregister, A		1,31	
Max. Stromaufnahme der Heizregister, A		–	3,0
Max. Stromaufnahme der Anlage, A		1,31	4,31
Max. Förderleistung, m ³ /h		270	
Drehzahl, min ⁻¹		4500	
Schalldruckpegel @ 3 m, dBA		33	
Max. Fördermitteltemperatur, °C		-25...+40	
Gehäusematerial		SEV-Klasse	
Isolierungsschicht		25 mm, Mineralwolle	
Filter:	Abluftfilter	G4	
	Zuluftfilter	G4 (F7 optional)	
Durchmesser des Anschlussstutzens		125	
Gewicht, kg		51,6	52,6
Effizienz der Wärmerückgewinnung, %		87...93	
Typ des Wärmetauschers		Rotationswärmetauscher	
Wärmetauschermaterial		Aluminium	
SEV-Klasse		A	



BAUART UND FUNKTIONSWEISE

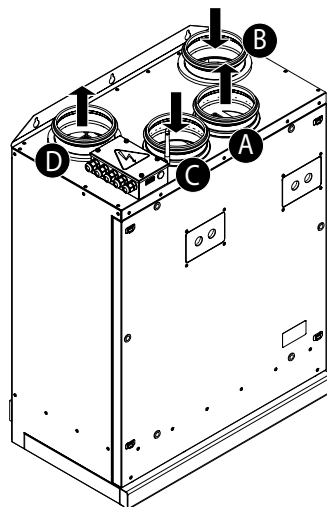
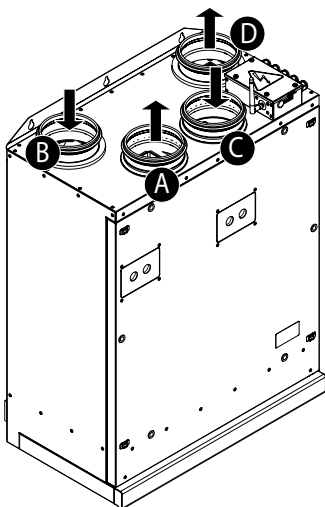
Funktionsweise der Lüftungsanlage: Die warme, verbrauchte Abluft gelangt aus dem Raum in die Lüftungsanlage und wird dort gereinigt. Die Luft strömt durch den Rotationswärmetauscher und wird durch den Abluftventilator über das Fortluftrohr ins Freie geführt. Die kalte, frische Außenluft strömt durch Lüftungsrohre zum Zuluftfilter der Anlage, wo sie gefiltert wird. Anschließend strömt die Luft durch einen Rotationswärmetauscher und einen Elektro-Heizregister (für VUTR 200 VEK(S) EC), wo die Luft erwärmt wird und mit Hilfe eines Zuluftventilators durch Lüftungsrohre in den Raum gelangt. Im Rotationswärmetauscher wird die Wärme aus der warmen Abluft auf die kalte Außenluft übertragen. Die Wärmerückgewinnung minimiert Wärmeverluste in der kalten Jahreszeit und spart somit Heizkosten. Die Küchenhaube muss mit einer Luftklappe ausgestattet sein. Die Luftklappe schließt das Abluftrrohr, wenn das Gerät ausgeschaltet ist.



1: Zuluftventilator; 2: Zuluftfilter; 3: Abluftventilator; 4: Abluftfilter; 5: Feuchtigkeitssensor (Option); 6: Rotationswärmetauscher; 7: Steuereinheit; 8: Antrieb des Rotationswärmetauschers; 9: Elektro-Heizregister (Modelle von Anlagen mit Heizregister); 10: Dunstabzugshaube; 11: Taste für den Setup-Modus; 12: Kabeldurchführungen; 13: Wartungsplatte; 14: Dekorative Platte (Zubehör, nicht im Lieferumfang enthalten); 15: Dunstabzugshaubenfilter.

VUTR 200 V(E)K(S) EC R

VUTR 200 V(E)K(S) EC L



A: Zuluft
B: Außenluft
C: Abluft
D: Fortluft

MONTAGE UND BETRIEBSVORBEREITUNG

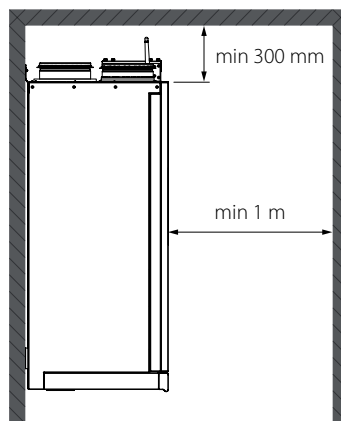


LESEN SIE DIE VORLIEGENDE BETRIEBSANLEITUNG VOR DER MONTAGE DES GERÄTS AUFMERKSAM DURCH!



DIE MONTAGE DES GERÄTS IST NUR VON QUALIFIZIERTEM FACHPERSONAL DURCHFÜHREN. VOR DER MONTAGE DIE ERFORDERLICHEN WERKZEUGE UND MATERIALIEN VORBEREITEN.

Die Lüftungsanlage muss so angebracht werden, dass ein ausreichender zugang zur Lüftungsanlage für wartungs- und reparaturarbeiten gewährleistet ist. Die Mindestabstände zwischen der anlage und den wänden sind in der folgenden abbildung dargestellt.

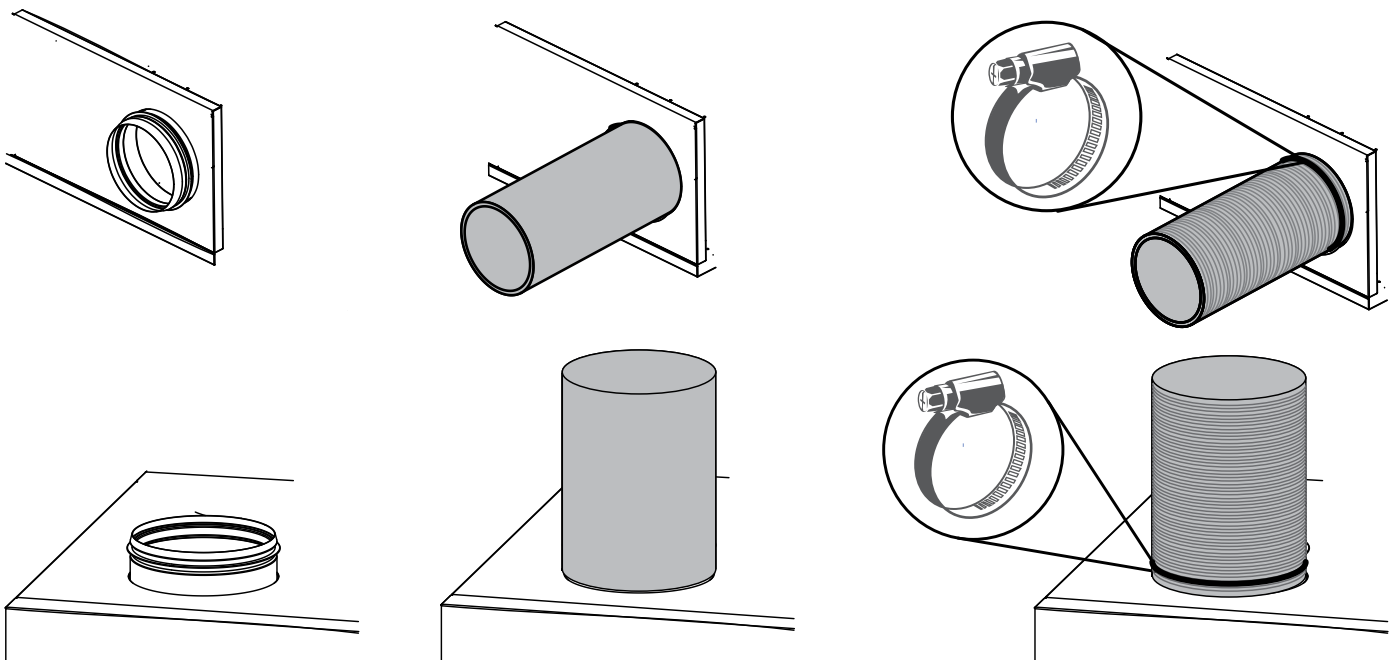


Um eine optimale leistung zu erreichen und einen luftwiderstand infolge von turbulenzen im luftstrom zu minimieren, verbinden sie auf beiden seiten gerade luftrohrstücke mit den stützen.

Minimale länge der geraden luftrohrstücke:

- 1 x Rohrdurchmesser auf der Ansaugseite (Außenluft und Abluft);
- 3 x Rohrdurchmesser auf der Auslassseite (Zuluft und Fortluft)

Die Lüftungsrohre müssen dicht über die Flansche der Anlage geschoben werden. Flexible Lüftungsrohre müssen mit einer Metallschelle starr befestigt werden.



Wenn die Lüftungsrohre an einem oder mehreren Stützen der Lüftungsanlage fehlen oder zu kurz sind, schützen Sie die innenliegenden Teile der Lüftungsanlage mit einem Gitter oder einer anderen Schutzvorrichtung mit einer Maschenweite von max. 12,5 mm vor dem Eindringen von Fremdkörpern.

Die Lüftungsanlage ist an eine ebenen Wand zu montieren. Die Montage der Lüftungsanlage auf einer unebenen Oberfläche führt zu einer Verformung des Gehäuses und Betriebsstörungen der Lüftungsanlage.

Das Gerät ist für die Wandmontage mit drei Schrauben und Dübeln (nicht im Lieferumfang enthalten) vorgesehen.

Bei der Auswahl der Befestigungselemente ist auf das Material der Montagefläche und das Gewicht der Lüftungsanlage (siehe technische Daten) zu achten.

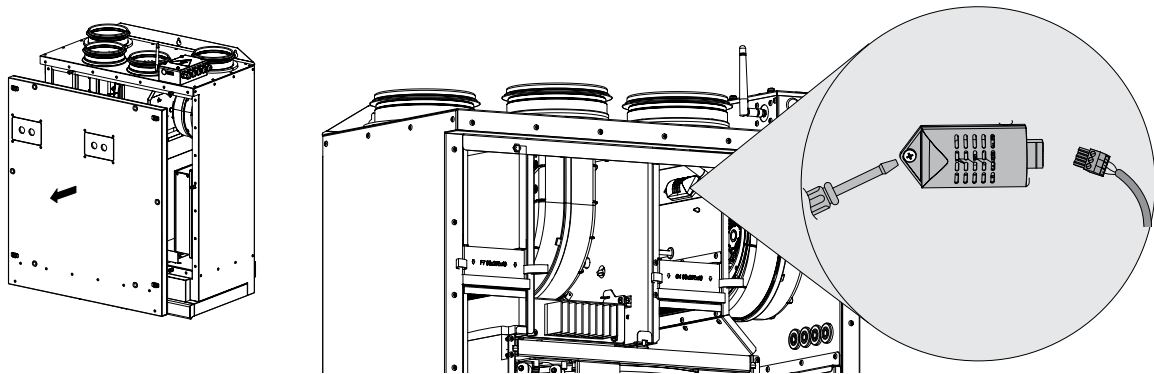
Die Auswahl der Befestigungselemente ist von einem qualifizierten Fachmann vorzunehmen.

MONTAGE DES FEUCHTIGKEITSSENSORS

Der Feuchtigkeitssensor ist nicht im Lieferumfang enthalten und muss separat bestellt werden. Der Feuchtigkeitssensor muss vor dem Einbau der Anlage montiert werden

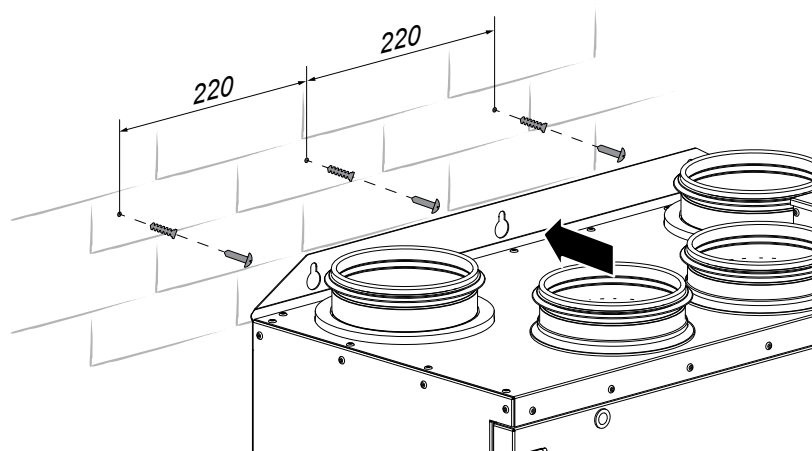
Reihenfolge der Montage des Feuchtigkeitssensors:

1. Entfernen Sie die Dekor- (falls vorhanden) und Wartungsplatten.
2. Trennen Sie das Erdungskabel von der Wartungsplatte.
3. Befestigen Sie den Feuchtigkeitssensor an der Wand des Abluftrohres.
4. Schließen Sie den Stecker an den Sensor an.



MONTAGE DER ANLAGE

Markieren und bohren Sie die Befestigungslöcher, schrauben Sie die Schrauben ein und hängen Sie die Anlage auf. Seien Sie beim Aufhängen der Anlage vorsichtig. Stellen Sie sich vor der Benutzung sicher, dass die Befestigung sicher ist.

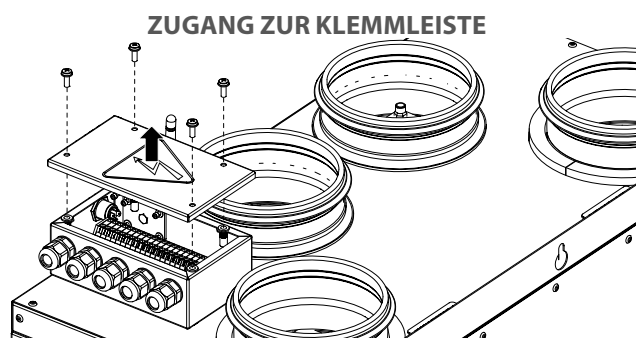


NETZANSCHLUSS

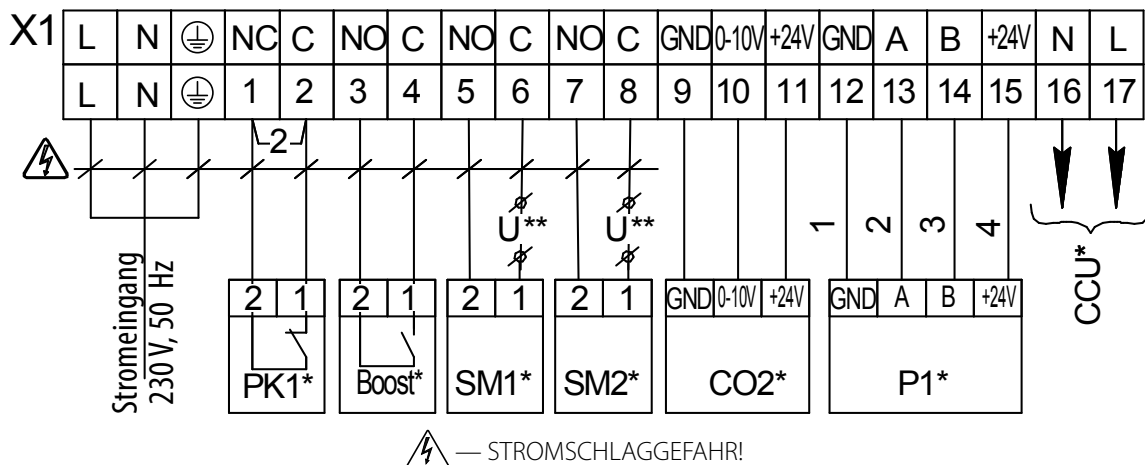


JEDLICHE INTERNE MODIFIKATIONEN DER ANSCHLÜSSE SIND UNTERSAGT UND FÜHREN ZUM GARANTIEVERLUST.

- Das Gerät ist für den Anschluss an ein Stromnetz in Übereinstimmung mit dem Anschlusschema vorgesehen.
- Die Anlage ist über isolierte, elektrische Stromleitungen (Kabel) an die Stromversorgung anzuschließen. Bei der Auswahl des passenden Leitungsschutzschalters ist auf den maximalen Laststrom und die maximale Drahttemperatur zu achten, welche vom Leitertyp, der Isolierung, Länge und Verlegungsart des Leiters abhängig ist.
- Am externen Eingang muss ein in das stationäre Stromversorgungsnetz eingebauter Schutzschalter installiert werden, der den Stromkreis bei Kurzschluss oder Überlastung unterbricht. Der Montageort des Leitungsschutzschalters muss für den Fall einer Notabschaltung der Lüftungsanlage schnell zugänglich sein. Der Nennauslösestrom des Leitungsschutzschalters muss mit der Stromaufnahme der Lüftungsanlage übereinstimmen (siehe Abschnitt «Technische Daten»). Zur Wahl des Auslösestroms nehmen Sie den nächsten Wert des Leitungsschutzschalters in der Reihe nach der maximalem Stromaufnahme des Geräts. Der Leitungsschutzschalter ist im Lieferumfang nicht enthalten und kann separat bestellt werden.



ANSCHLUSSSCHEMA FÜR DEN ANSCHLUSS EXTERNER STEUERGERÄTE



Bezeichnung	Name	Typ des Kontaktes	Leitertyp	Anmerkung
SM1*	Elektroantrieb der Zuluftklappe	NO	2 x 0,75 mm ²	3A, 30DC/~250 AC
SM2 *	Elektroantrieb der Abluftklappe	NO		3A, 30DC/~250 AC
PK1*	Brandmeldezentrale	NC		Jumper 2 entfernen
CCU*	Steuerung der Kälteanlage	NO		3A, 30DC
P1*	Externes Bedienfeld		4 x 0,5 mm ²	
Boost*	Kontakte Ein/Aus Boost	NO	2 x 0,75 mm ²	
CO2*	Externes CO ² -Sensor		3 x 0,25 mm ²	

*Im Lieferumfang nicht erhältlich.

**Die Versorgungsspannung der externen Klappen SM1, SM2 wird abhängig vom Typ der Klappen ausgewählt.

WARTUNGSHINWEISE



VOR DER WARTUNG DIE LÜFTUNGSANLAGE VON DER STROMVERSORGUNG TRENNEN!

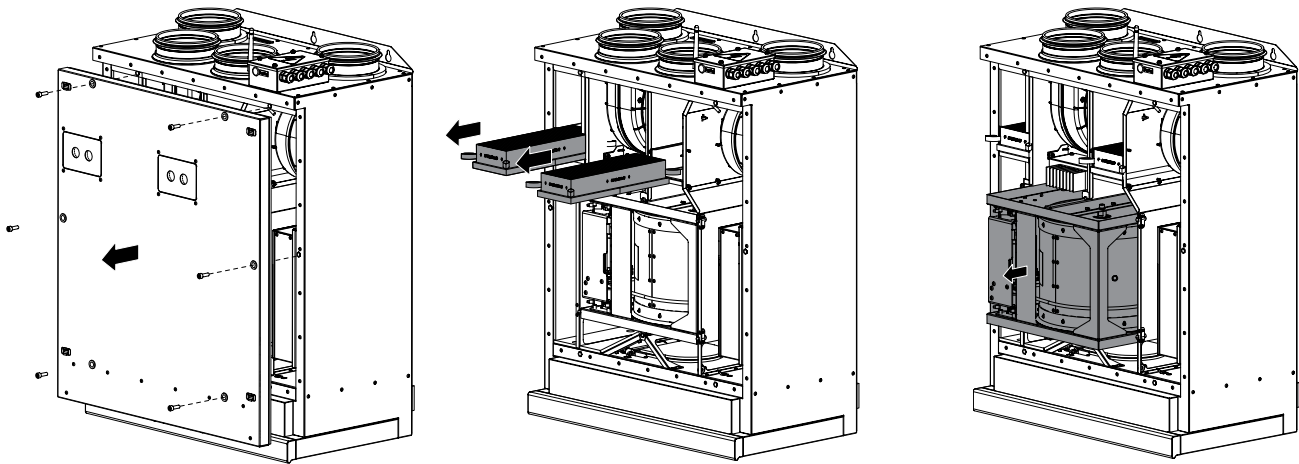
Die Wartungsarbeiten 3–4-mal pro Jahr durchführen. Die Wartung der Lüftungsanlage umfasst regelmäßige Reinigung der Geräteoberfläche und Filterersatz oder -reinigung.

1. Filterpflege

Verschmutzte Filter erhöhen den Luftwiderstand, vermindern den Zuluftvolumenstrom und dies schafft Voraussetzungen für das Eintreten von Notfallsituationen. Reinigen Sie die Filter nach Bedarf, aber mindestens 3–4-mal im Jahr. Nach Ablauf von 3000 Betriebsstunden generiert die Steuereinheit eine Meldung, dass die Filter ausgetauscht oder gereinigt werden müssen. Reinigen oder ersetzen Sie in diesem Fall die Filter und setzen Sie den Filtertimer zurück. Die Filterreinigung mit einem Staubsauger ist zulässig. Nach der zweiten Reinigung die Filter wechseln. Kontaktieren Sie für Ersatzfilter den Händler.

Schritte zum Entfernen der Filter:

1. Trennen Sie die Lüftungsanlage von der Stromversorgung.
2. Entfernen Sie die Dekor- (falls vorhanden) und Wartungsplatten;
3. Trennen Sie das Erdungskabel von der Wartungsplatte.
4. Nehmen Sie die Filter aus den Führungen.



2. Pflege des Wärmetauschers (1-mal pro Jahr)

Auch bei regelmäßiger Reinigung der Filter kann sich etwas Staub im Wärmetauscher ablagern. Daher muss der Wärmetauscher für eine anhaltend hohe Effizienz ebenso regelmäßig gereinigt werden. Nehmen Sie den Wärmetauscher aus der Lüftungsanlage und reinigen Sie ihn mit Druckluft oder mit einem Staubsauger. Setzen Sie den Wärmetauscher anschließend wieder in die Lüftungsanlage ein.

Wartungsschritte des Wärmetauschers:

1. Trennen Sie die Anlage vom Stromnetz.
2. Entfernen Sie die Dekor- (falls vorhanden) und die Wartungsplatten.
3. Trennen Sie das Erdungskabel von der Wartungsplatte.
4. Trennen Sie den Wärmetauscher und entfernen Sie ihn, indem Sie an sich selbst ziehen.

3. Ventilatorpflege (1-mal pro Jahr)

Auch bei regelmäßiger Filterwartung kann sich etwas Staub auf den Ventilatoren ablagern und somit die Ventilatorleistung und den Zuluftvolumenstrom vermindern.

Reinigen Sie die Ventilatoren mit einem weichen Tuch, Pinsel oder Druckluft.

Reinigung mit Wasser, Schleifmitteln, scharfen Gegenständen usw. ist nicht gestattet, um das Laufrad nicht zu beschädigen.

4. Zuluftkontrolle (2-mal pro Jahr)

Das Eindringen von Laub und anderen Schmutzteilen ins Zuluftgitter kann die Förderleistung und den Volumenstrom vermindern. Den Zustand des Zuluftgitters regelmäßig überprüfen und nach Bedarf von Fremdkörpern reinigen.

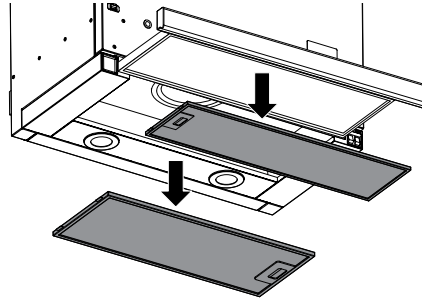
5. Wartung der Lüftungsrohre (alle fünf Jahre)

Auch wenn Sie alle empfohlenen Wartungsarbeiten regelmäßig durchführen, kann etwas Staub in die Lüftungsrohre gelangen und somit die Förderleistung und den Volumenstrom vermindern.

Die Wartung besteht aus der regelmäßigen Reinigung oder dem Ersetzen der Lüftungsrohre.

6. Wartung der Dunstabzugshaubenfilter

Aluminiumfilter der Dunstabzugshaube, die Fett und Staub aus der Luft fernhalten sollen, verstopfen nach einer gewissen Zeit und müssen gewaschen werden. Dazu sollte der Filter etwa alle 1,5–2 Monate in heißem Wasser mit einem Reinigungsmittel eingeweicht werden. Eine Änderung der Farbe des Filters nach dem Waschen hat keinen Einfluss auf seine Funktion. Um den Aluminiumfilter zu entfernen, müssen Sie auf die Federverriegelung drücken und ihn herausziehen. Anschließend sollten Sie die Schiebeblende mit dem zweiten Filter herausnehmen und entfernen. Um Filter einzusetzen, müssen Sie die gleichen Schritte in umgekehrter Reihenfolge ausführen.



STÖRUNGSBEHEBUNG

MÖGLICHE STÖRUNGEN UND ABHILFE

Störung	Mögliche Gründe	Abhilfe
Der/die Ventilator/en startet/en beim Anschalten der Anlage nicht.	Keine Stromversorgung	Überprüfen Sie, ob die Stromversorgung richtig angeschlossen ist. Beseitigen Sie ansonsten den Anschlussfehler.
	Blockierter Motor, verschmutzte Flügelradschaufeln	Die Lüftungsanlage ausschalten. Beseitigen Sie die Ursache für die Blockierung des Ventilators. Reinigen Sie die Laufradschaufeln. Die Anlage neu starten.
Der Leitungsschutzschalters wird bei Start der Lüftungsanlage ausgelöst.	Erhöhte Stromaufnahme infolge eines Kurzschlusses im Stromnetz.	Die Lüftungsanlage ausschalten. Nehmen Sie Kontakt mit Ihrem Händler auf.
Niedrige Förderleistung	Zu niedrig eingestellte Lüftungsstufe des Ventilators	Eine höhere Lüftungsstufe einstellen.
	Verschmutzte Filter, Ventilatoren und Wärmetauscher	Reinigen oder ersetzen Sie die Filter, reinigen Sie die Ventilatoren und den Wärmetauscher.
	Bestandteile der Entlüftung (Lüftungsrohre, Diffusoren, Verschlussklappen, Gitter) sind verschmutzt, beschädigt oder geschlossen.	Die Bestandteile der Entlüftung reinigen oder ersetzen (Lüftungsrohre, Diffusoren, Verschlussklappen, Gitter).
Kalte Zuluft	Verschmutzter Abluftfilter	Den Abluftfilter reinigen oder ersetzen.
	Die Anlage läuft im Kühlbetrieb.	Überprüfen Sie die Betriebsmoduseinstellungen der Anlage.
Lautes Geräusch, Vibrationen	Verschmutztes Laufrad/Laufräder	Das Laufrad/die Laufräder reinigen.
	Lose Schraubverbindung in den Ventilatoren oder im Gehäuse	Die Schrauben in den Ventilatoren oder im Gehäuse festziehen.
	Fehlen von schwingungsdämpfenden Einsätzen an den Stützen der Lüftungsrohre	Schwingungsdämpfende Gummieinsätze montieren.

Wenn die Fehlerbehebungsschritte erfolglos sind, nehmen Sie Kontakt mit dem Händler des Geräts auf.

Bei Störungen, die in der Tabelle nicht beschrieben sind, wenden Sie sich an Ihren Händler.

LAGERUNGS- UND TRANSPORTVORSCHRIFTEN

- Das Gerät in der Originalverpackung in einem belüfteten Raum bei einer Temperatur +5...+40 °C und einer relativen Luftfeuchtigkeit bis maximal 70 % lagern.
- Dämpfe und Fremdstoffe in der Luft, die Korrosion verursachen und Anschluss-Abdichtungen beschädigen können, sind nicht zulässig.
- Bei Umschlagsarbeiten Hebezeug zur Vorbeugung möglicher Schäden verwenden.
- Die Transporterfordernisse für diese Ladungsart sind zu erfüllen.
- Die Beförderung mit Fahrzeugen jeglicher Art muss unter stetigem Schutz vor schädlichen mechanischen und witterungsbedingten Einflüssen erfolgen. Das Gerät nur in der Betriebslage transportieren.
- Be- und Entladearbeiten sorgfältig durchführen, vor Stößen schützen.
- Vor der ersten Verwendung nach dem Transport bei niedrigen Temperaturen muss das Gerät mindestens 3-4 Stunden bei Raumtemperatur aufbewahrt werden.

HERSTELLERGARANTIE

Das Produkt entspricht den Europäischen Normen und Standards, den Richtlinien über Niederspannung und elektromagnetische Verträglichkeit. Hiermit erklären wir, dass das Produkt mit den maßgeblichen Anforderungen aus Richtlinie 2014/30/EU über elektromagnetische Verträglichkeit, Niederspannungsrichtlinie 2014/35/EU und Richtlinie 93/68/EWG über CE-Kennzeichnung übereinstimmt.

Dieses Zertifikat ist nach Prüfung des Produktes auf das Obengenannte ausgestellt.

Der Hersteller setzt eine Garantiedauer von 24 Monaten ab Verkaufsdatum über den Einzelhandel fest, unter der Bedingung der Erfüllung der Vorschriften für Transport, Lagerung, Montage und Betrieb durch den Verbraucher.

Bei Funktionsstörungen des Geräts durch werkseitig verursachte Fehler, die innerhalb der Garantiefrist auftreten, hat der Verbraucher Anspruch auf kostenlose Behebung der Mängel am Gerät mittels Garantiereparatur durch den Hersteller.

Die Garantiereparatur umfasst insbesondere Arbeiten zur Behebung von Mängeln beim Betrieb des Geräts, um eine bestimmungsgemäße Nutzung des Geräts innerhalb der Garantiefrist sicherzustellen.

Die Mängelbehebung erfolgt durch Ersatz oder Reparatur der defekten Teile oder Einheiten des Geräts.

Die Garantie-Serviceleistung umfasst nicht:

- regelmäßige technische Wartung
- Montage/Demontage des Geräts
- Einrichten des Geräts

Für die Garantiereparatur muss der Verbraucher das Gerät, die Betriebsanleitung mit dem Vermerk des Kaufdatums sowie einen Zahlungsbeleg als Bestätigung des Kaufs vorlegen.

Das vorgelegte Modell des Geräts muss mit dem Modell übereinstimmen, welches in der Betriebsanleitung angegeben ist.

Wenden Sie sich für Garantieleistungen an den Verkäufer des Geräts.

Die Garantie gilt nicht in folgenden Fällen:

- Der Verbraucher legt den Ventilator nicht vollständig vor, wie in der Betriebsanleitung angegeben, einschließlich der vom Verbraucher demontierten Bestandteile des Geräts.
- Nichtübereinstimmung des Modells oder der Marke des Geräts mit den Angaben auf der Verpackung und in der Betriebsanleitung.
- Nicht fristgerechte technische Wartung des Geräts durch den Verbraucher.
- Bei vom Verbraucher zugefügten äußerlichen Beschädigungen des Gehäuses und der inneren Einheiten (außer äußeren Änderungen am Gerät, welche für die Montage notwendig sind).
- Änderungen an der Konstruktion des Gerätes oder technische Änderungen am Gerät.
- Austausch und Verwendung von Einheiten oder Teilen, die nicht durch den Hersteller vorgesehen sind.
- Unzweckmäßige Benutzung des Geräts.
- Verletzung der Montagevorschriften des Geräts durch den Verbraucher.
- Verletzung der Vorschriften für die Steuerung des Geräts durch den Verbraucher.
- Anschluss des Geräts an ein Stromnetz mit einer anderen Spannung, als in der Betriebsanleitung angegeben ist.
- Ausfall des Geräts infolge von Spannungssprüngen im Stromnetz.
- Durchführung einer selbständigen Reparatur des Geräts durch nichtautorisierte Personen.
- Reparaturen des Geräts durch Personen, die nicht vom Hersteller autorisiert sind.
- Ablauf der Garantiefrist des Geräts.
- Verletzung geltender Vorschriften für die Beförderung des Geräts durch den Verbraucher.
- Verletzung der Vorschriften über die Lagerung des Geräts durch den Verbraucher.
- Rechtswidrige Handlungen von Drittpersonen in Bezug auf das Gerät.
- Ausfall des Geräts infolge höherer Gewalt (Feuer, Überschwemmung, Erdbeben, Kriege, militärische Handlungen jeder Art, Blockaden).
- Fehlen der Plomben, wenn solche durch die Betriebsanleitung vorgesehen sind.
- Nichtvorlage der Betriebsanleitung mit ausgewiesenem Kaufdatum.
- Fehlen des Kaufbelegs mit ausgewiesenem Kaufdatum, welcher den Kauf bestätigt.



**ERFÜLLEN SIE DIE VORLIEGENDEN BETRIEBSANFORDERUNGEN, UM EINE
ORDNUNGSGEMÄßE FUNKTION UND EINE LANGE LEBENSDAUER DES GERÄTS
SICHERZUSTELLEN.**



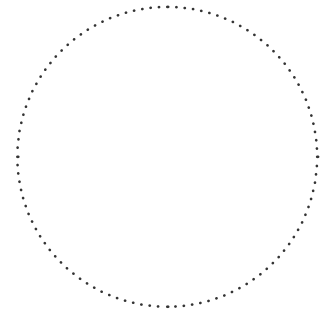
**DIE GEWÄHRLEISTUNGSANSPRÜCHE KÖNNEN NUR DANN GELTEND GEMACHT
WERDEN, WENN DAS GERÄT, EIN KAUFBELEG UND DIE BETRIEBSANLEITUNG, IN DER
DAS KAUFDATUM NOTIERT IST, VORLIEGEN.**

ABNAHMEPROTOKOLL

Typ des Geräts	Lüftungsanlage mit Wärmerückgewinnung
Modell	
Seriennummer	
Herstellungsdatum	
Prüfzeichen	

VERKÄUFERINFORMATIONEN

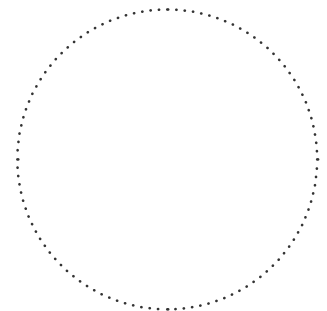
Bezeichnung der Verkaufsstelle	
Anschrift	
Telefon	
E-Mail	
Kaufdatum	
Gerät mit sämtlichem Zubehör mit einer Betriebsanleitung erhalten. Die Garantiebedingungen sind verständlich und akzeptiert.	
Unterschrift des Käufers	



Stempel des Händlers

MONTAGEPROTOKOLL

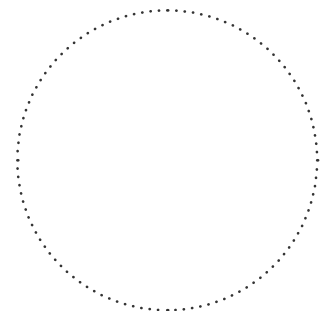
Das Gerät _____ ist gemäß den Anforderungen dieser Betriebsanleitung montiert und an das Stromnetz angeschlossen.	
Firmenname	
Anschrift	
Telefon	
Name, Vorname des Monteurs	
Montagedatum	Unterschrift
Die Montage des Geräts entspricht allen geltenden lokalen und nationalen Baunormen, elektrischen und technischen Normen und Standards. Das Gerät funktioniert einwandfrei, wie vom Hersteller vorgesehen.	
Unterschrift	



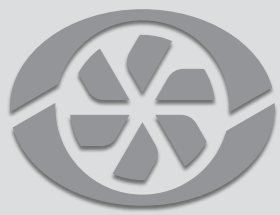
Stempel der Montagefirma

GARANTIEKARTE

Typ des Geräts	Lüftungsanlage mit Wärmerückgewinnung
Modell	
Seriennummer	
Herstellungsdatum	
Kaufdatum	
Garantiefrist	
Händler	



Stempel des Händlers



VENTS

