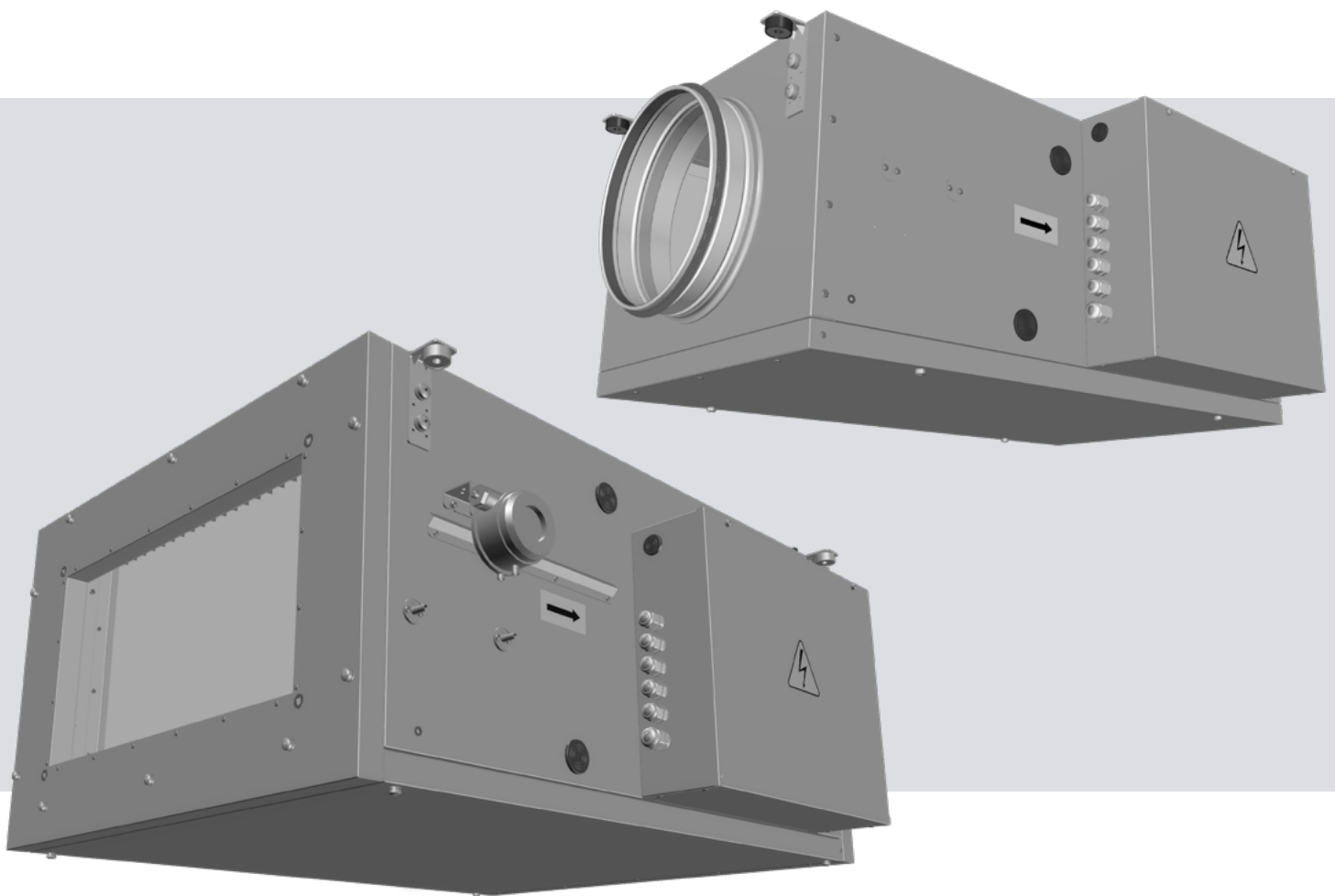


# BETRIEBSANLEITUNG

---

**MPA 700 W EC A30/31/32**  
**MPA 1000 W EC A30/31/32**  
**MPA 1500 W EC A30/31/32**  
**MPA 2000 W EC A30/31/32**  
**MPA 3000 W EC A30/31/32**  
**MPA 4000 W EC A30/31/32**



Einzelblock-Zuluftanlage

**INHALT**

Sicherheitsvorschriften .....	3
Verwendungszweck .....	5
Lieferumfang .....	5
Bezeichnungsschlüssel .....	5
Technische Daten .....	6
Bauart und Funktionsweise .....	9
Montage und Betriebsvorbereitung .....	13
Netzanschluss .....	17
Wartungshinweise .....	20
Störungsbehebung .....	21
Lagerungs- und Transportvorschriften .....	21
Herstellergarantie .....	22
Abnahmeprotokoll .....	23
Verkäuferinformationen .....	23
Montageprotokoll .....	23
Garantiekarte .....	23

Die vorliegende Betriebsanleitung gilt als wichtigstes Dokument für den Betrieb und richtet sich an Fach- und Wartungskräfte sowie Betriebspersonal. Die Betriebsanleitung enthält Informationen zu Verwendungszweck, technischen Daten, Funktionsweise sowie Montage des Geräts MPA 700/1000/1500/2000/3000/4000 W EC A30/31/32 und allen seinen Modifikationen.

Fach- und Wartungskräfte sollten eine Ausbildung im Bereich Lüftung absolviert haben und müssen die Arbeiten in Übereinstimmung mit den geltenden lokalen Arbeitssicherheitsbestimmungen, Baunormen und Standards durchführen.

## SICHERHEITSVORSCHRIFTEN

Dieses Gerät ist nicht für die Verwendung durch Personen (einschließlich Kinder) mit eingeschränkten körperlichen, sensorischen oder geistigen Fähigkeiten oder fehlenden Erfahrungen oder Kenntnissen vorgesehen, es sei denn, sie werden von einer für ihre Sicherheit verantwortlichen Person beaufsichtigt.

Kinder sollten beaufsichtigt werden, damit sie nicht mit dem Gerät spielen.

Das Gerät darf von Kindern ab 8 Jahren und darüber sowie Personen mit eingeschränkten körperlichen, geistigen oder sensorischen Fähigkeiten oder ohne ausreichende Erfahrung und Kenntnis verwendet werden, wenn sie beaufsichtigt oder bezüglich des sicheren Gebrauchs des Gerätes unterwiesen wurden und die daraus resultierenden Gefahren verstanden haben.

Lassen Sie Kinder nicht mit dem Gerät spielen.

Reinigung und Benutzerwartung dürfen nicht von Kindern ohne Beaufsichtigung durchgeführt werden.

Dieses Gerät verfügt über einen Erdungsanschluss für Funktionszwecke.

Der Netzanschluss muss über eine Vorrichtung zur Trennung vom Stromnetz erfolgen, die an allen Polen eine Kontakttrennung aufweist, die unter Bedingungen der Überspannungskategorie III eine vollständige Trennung ermöglicht und gemäß den Verdrahtungsregeln in die feste Verkabelung integriert ist.

Wenn das Netzkabel beschädigt ist, muss es vom Hersteller, Kundendienst oder ähnlich qualifizierten Personen ausgetauscht werden, um eine Gefahr zu vermeiden.

Warnung! Um eine Gefahr durch versehentliches Zurücksetzen des Thermostats zu vermeiden, darf das Gerät nicht über ein externes Schaltgerät wie einen Timer mit Strom versorgt oder an ein Stromnetz angeschlossen werden, das normalerweise von Versorgungsunternehmen ein- und ausgeschaltet wird.

Stellen Sie sicher, dass das Gerät vom Stromnetz getrennt ist, bevor Sie den Schutz entfernen. **WARNUNG:** Wenn ungewöhnliche oszillierende Bewegungen beobachtet werden, stellen Sie die Verwendung des Geräts sofort ein und wenden Sie sich an den Hersteller, Kundendienst oder entsprechend qualifizierte Personen.

Der Austausch von Teilen des Sicherheitsaufhängungssystems muss vom Hersteller, Kundendienst oder entsprechend qualifizierten Personen durchgeführt werden.

Treffen Sie Vorkehrungen, um einen Gasrückstau durch offene Rauchabzüge oder andere Brandschutzeinrichtungen in den Raum zu vermeiden.

Das Gerät kann den sicheren Betrieb von Geräten, die mit Gas oder anderen Brennstoffen betrieben werden (auch in anderen Räumen), durch einen Rückfluss von Verbrennungsgasen beeinträchtigen. Diese Gase können möglicherweise zu einer Kohlenmonoxidvergiftung führen. Nach der Montage des Geräts muss der Betrieb von Rauchgasgeräten von einer kompetenten Person geprüft werden, um sicherzustellen, dass kein Rückfluss von Verbrennungsgasen auftritt.

Bei Montage und Betrieb des Geräts sind die Anforderungen der vorliegenden Betriebsanleitung sowie die länderspezifisch geltenden elektrischen Vorschriften, Gebäude- und Brandschutzstandards genau einzuhalten.

Das Gerät ist vor allen Anschluss-, Einstellungs-, Wartungs- und Reparaturarbeiten vom Stromnetz zu trennen.

Sämtliche in dieser Betriebsanleitung beschriebenen Handhabungen dürfen nur von qualifiziertem Personal durchgeführt werden, das für die Montage, den elektrischen Anschluss und die Wartung von Lüftungsanlagen ausgebildet und qualifiziert ist. Versuchen Sie nicht, das Gerät selbst zu montieren, an das Stromnetz anzuschließen oder Wartungsarbeiten durchzuführen. Dies ist unsicher und ohne spezielle Kenntnisse unmöglich. Vor allen Arbeiten ist das Gerät vom Stromnetz zu trennen.

Der Anschluss des Geräts an das Stromnetz ist nur durch Fachpersonal, das über eine Zulassung für Arbeiten an Elektrischen Geräten mit einer Versorgungsspannung bis 1000 V gestattet.

Vor der Montage des Geräts ist dieses auf sichtbare Defekte am Laufrad, Gehäuse oder Gitter zu überprüfen. Des Weiteren ist sicherzustellen, dass sich keinerlei Fremdkörper im Gehäuse befinden, welche die Laufradschaufeln beschädigen könnten.

Bei der Montage darauf achten, dass das Gehäuse nicht deformiert wird! Eine Gehäusedeformation kann zu Blockierung des Motors und lauten Geräuschen führen.

Unsachgemäße Verwendung, unberechtigte Änderungs- und Nacharbeiten sowie Modifizierungen am Gerät sind untersagt.

Das Gerät darf keiner Witterung (Regen, Sonne usw.) ausgesetzt werden.

Die Förderluft darf keinen Staub, keine Dämpfe, Festfremdstoffe, klebrigen Stoffe oder Faserstoffe enthalten.

Das Gerät ist nicht für den Einsatz in einer entzündungs- und explosionsgefährdeten Umgebung, die z.B. Spiritusdämpfe, Benzin oder Insektizide enthält, ausgelegt.

Die Zu- und Abluftöffnung nicht verschließen oder verdecken, um einen optimalen Luftstrom zu gewährleisten.

Setzen Sie sich bitte nicht auf das Gerät und lassen Sie keine Gegenstände darauf liegen.

Die in dieser Betriebsanleitung angegebenen Informationen gelten zum Zeitpunkt der Abfassung des Dokuments als richtig. Um aktuelle technische Entwicklungen umzusetzen, behält sich das Unternehmen das Recht vor, jederzeit Änderungen in der Bauweise, den technischen Eigenschaften und dem Lieferumfang des Gerätes vorzunehmen.

Das Gerät nie mit feuchten Händen anfassen.

Das Gerät nie barfuß anfassen.

LESEN SIE DIE ENTSPRECHENDEN BETRIEBSANLEITUNGEN VOR DER MONTAGE DER OPTIONALEN EXTERNEN GERÄTE.



**NACH ABLAUF DER LEBENSDAUER IST DAS GERÄT GETRENNT ZU  
ENTSORGEN.  
DAS GERÄT DARF NICHT IM RESTMÜLL ENTSORGT WERDEN.**

## VERWENDUNGSZWECK

Das Produkt ist für die Filterung, Zufuhr und Erwärmung der gefilterten Zuluft in Privathäusern, Büros, Hotels, Cafés, Konferenzräumen und anderen häuslichen und öffentlichen Räumen konzipiert.

Die Lüftungsanlage ist Bestandteil eines Lüftungssystems und nicht für den Einzelbetrieb ausgelegt.

Das Fördermedium darf keine explosiven und brennbaren Stoffe, chemischen Dämpfe, klebrigen Stoffe, Faserstoffe, Staub-, Ruß-, Ölpartikel und anderen schädlichen Substanzen wie Gifte, Krankheitserreger enthalten.

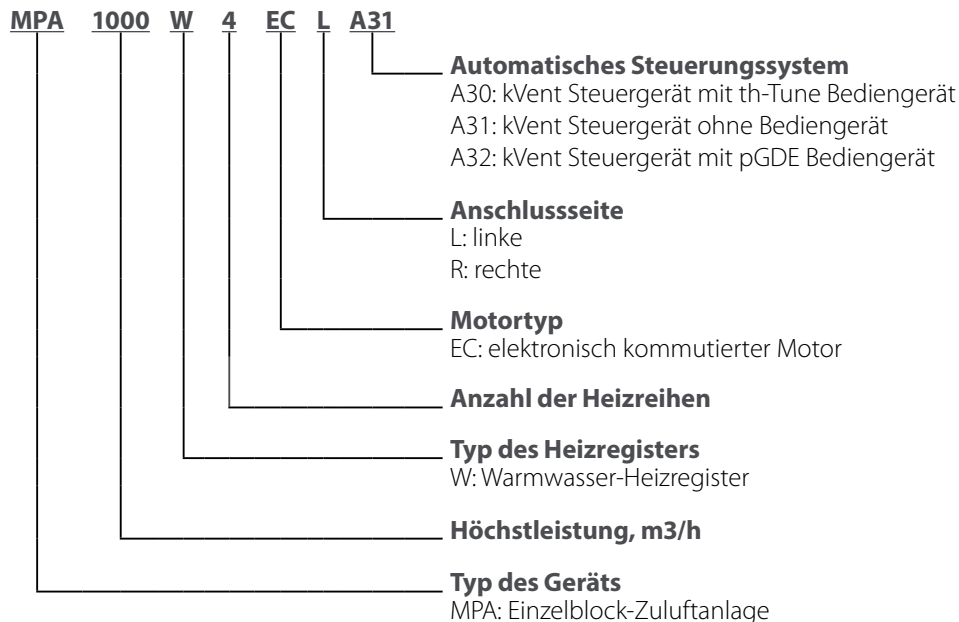
Das Produkt darf nicht außerhalb der in dieser Betriebsanleitung angegebenen klimatischen Bedingungen für den bestimmungsgemäßen Gebrauch verwendet werden.

Das Gerät ist für Dauerbetrieb bei permanenter Stromversorgung ausgelegt.

## LIEFERUMFANG

BEZEICHNUNG	MPA 700/1000/1500/2000/3000/4000 W EC A31	MPA 700/1000/1500/2000/3000/4000 W EC A30/32
MPA-Gerät	1 Stk.	1 Stk.
Bedienfeld	–	1 Stk.
Außentemperatursensor	1 Stk.	1 Stk.
Betriebsanleitung	1 Stk.	1 Stk.
Verpackung	1 Stk.	1 Stk.

## BEZEICHNUNGSSCHLÜSSEL



## TECHNISCHE DATEN

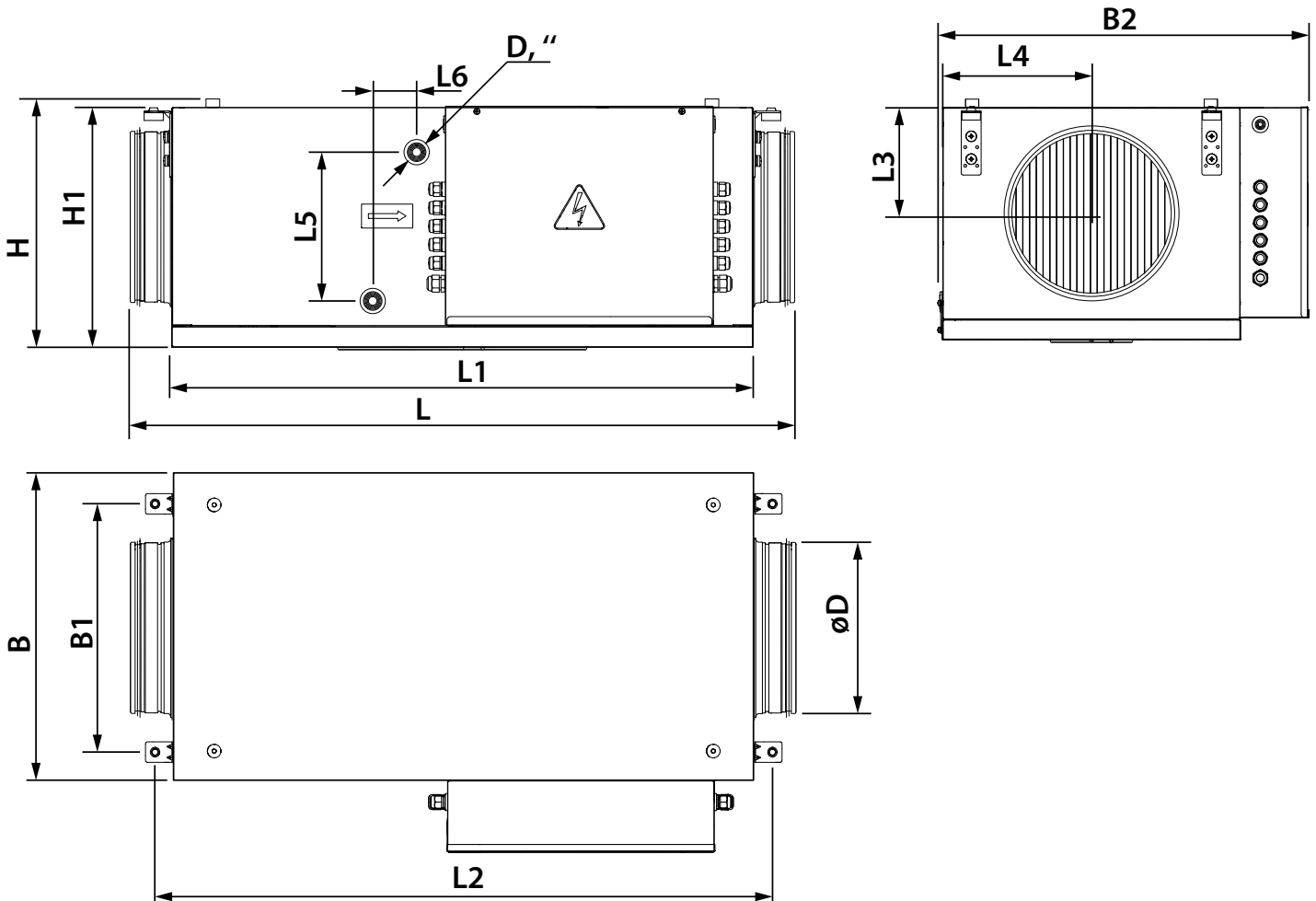
Das Gerät ist für den Einsatz in Innenräumen bei Umgebungstemperaturen von +1 °C bis +40 °C und einer relativen Luftfeuchtigkeit von maximal 80 % ohne Kondensatbildung ausgelegt. Die Temperatur der zu transportierenden Luft sollte zwischen -30 °C und +40 °C bei einer relativen Luftfeuchtigkeit von bis zu 90%. Das Gerät gehört zu den elektrischen Anlagen der Klasse I.

Schutzart gegen Eindringen von Fremdkörpern und Wassereintritt:

- IP22 für die montierte Lüftungsanlage,
- IP44 für die Motoreinheiten.

Die Bauweise des Geräts wird ständig weiterentwickelt und optimiert, weshalb einige Modelle von der Beschreibung in dieser Betriebsanleitung abweichen können.

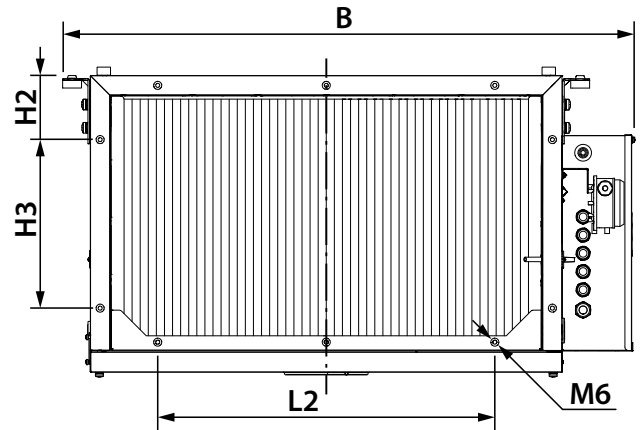
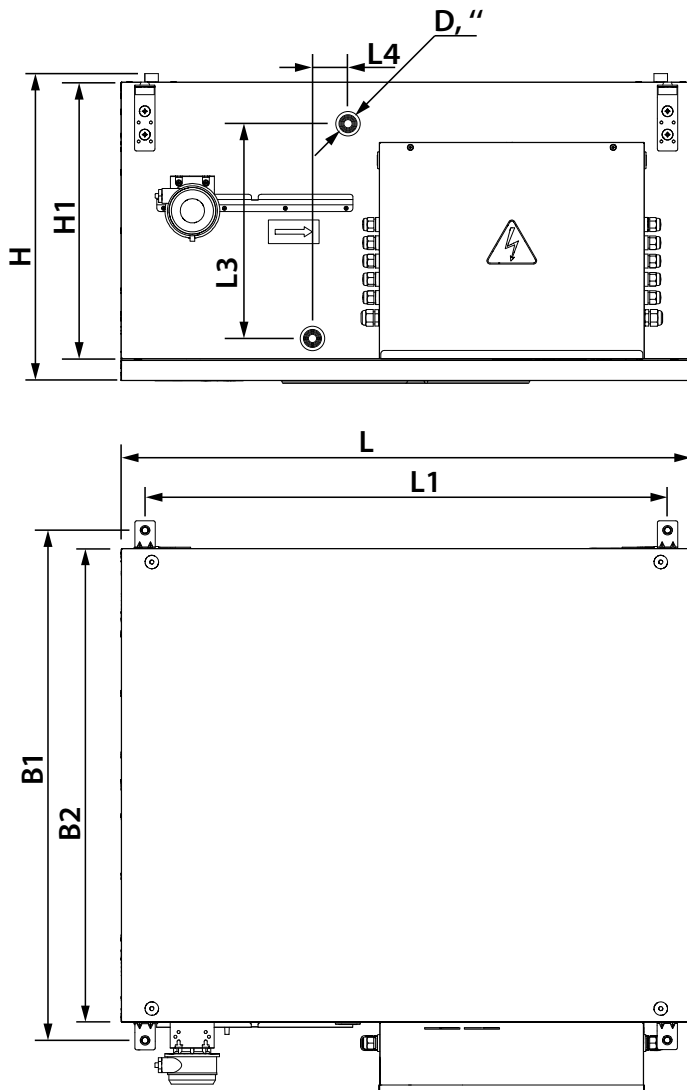
### Abmessungen und Anschlussmaße der Modelle MPA 700 W EC A30/31/32



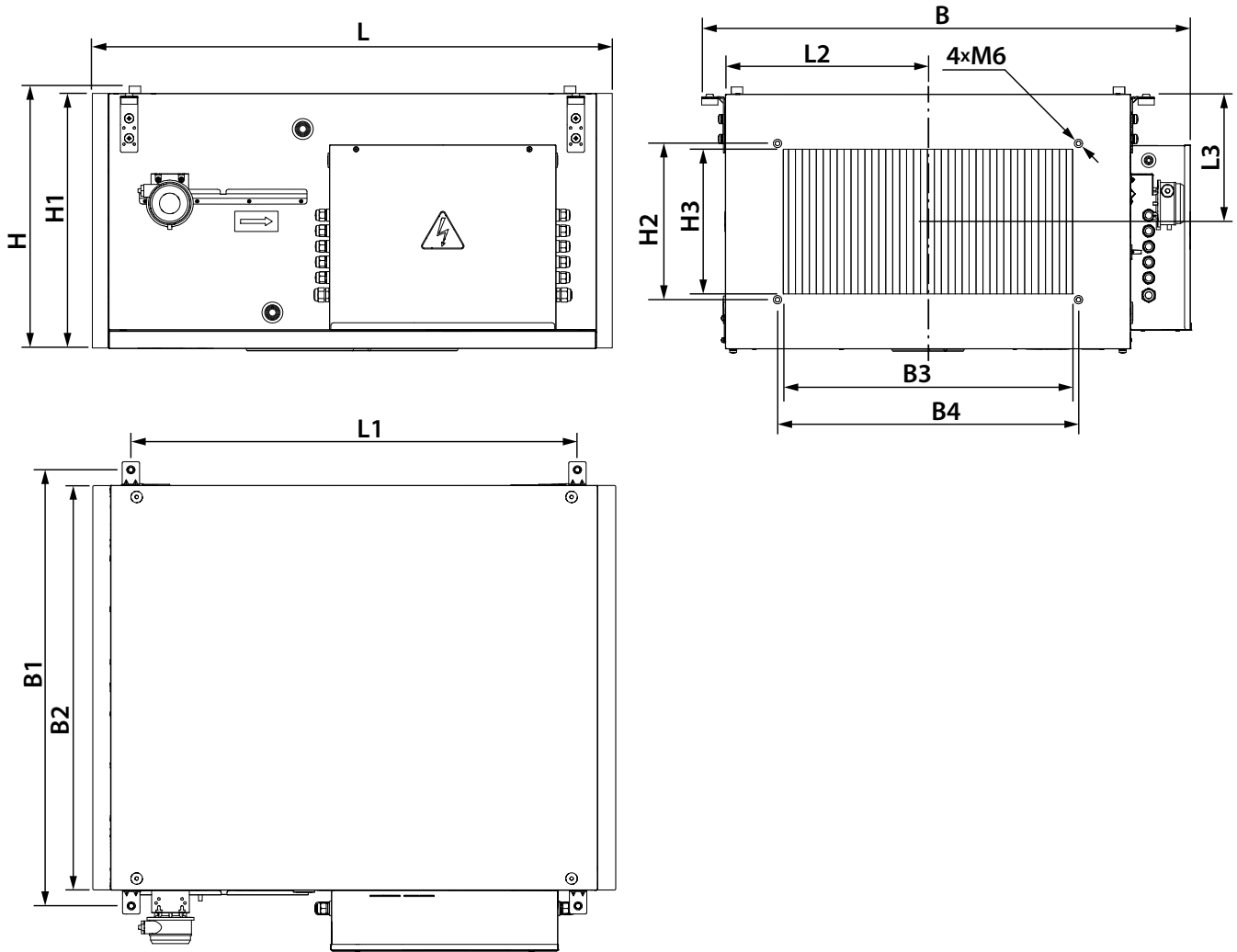
Modell	L	L1	L2	L3	L4	L5	L6	D, "	H	H1	B	B1	B2	øD
MPA 700 W EC A30/31/32	972	850	903	160	225	218	65	3/4"	370	351	460	353	565	250

### Außen- und Anschlussmaße der Modelle

MPA 1000 W EC A30/31/32, MPA 1500 W EC A30/31/32, MPA 2000 W EC A30/31/32, MPA 3000 W EC A30/31/32,  
MPA 4000 W EC A30/31/32 (ohne Rücksicht auf Seitenwänden)



Modell	L	L1	L2	L3	L4	D	H	H1	H2	H3	B	B1	B2
MPA 1000 W EC A30/31/32	840	770	500	250	65	1"	393	348	95	160	746	653	600
MPA 1500 W EC A30/31/32	840	770	500	318	65	1"	453	408	95	250	847	754	700
MPA 2000 W EC A30/31/32	840	770	500	318	65	1"	453	408	95	250	847	754	700
MPA 3000 W EC A30/31/32	1140	1070	600	368	65	1 1/8"	513	468	95	310	944	853	800
MPA 4000 W EC A30/31/32	1140	1070	600	380	65	1 3/8"	563	518	95	360	1087	993	940

**Außen- und Anschlussmaße der Modelle**
**MPA 1000 W EC A30/31/32, MPA 1500 W EC A30/31/32, MPA 2000 W EC A30/31/32, MPA 3000 W EC A30/31/32, MPA 4000 W EC A30/31/32 (mit Seitenwänden)**


Modell	L	L1	L2	L3	H	H1	H2	H3	B	B1	B2	B3	B4
<b>MPA 1000 W EC A30/31/32</b>	900	770	300	190	393	380	220	200	746	653	600	400	420
<b>MPA 1500 W EC A30/31/32</b>	900	770	350	220	453	440	270	250	847	754	700	500	520
<b>MPA 2000 W EC A30/31/32</b>	900	770	350	220	453	440	320	300	847	754	700	500	520
<b>MPA 3000 W EC A30/31/32</b>	1200	1070	400	250	513	500	320	300	944	853	800	600	620
<b>MPA 4000 W EC A30/31/32</b>	1200	1070	470	275	563	550	420	400	1087	993	940	700	720



Die technischen Daten  
finden Sie im Datenblatt/Katalog.

## BAUART UND FUNKTIONSWEISE

Das Gerät ist in einem schallgedämmten Gehäuse aus verzinktem Stahl ausgeführt (Pos. 1). Das Gehäuse verfügt über 4 Montagehalterungen mit schwingungsdämpfenden Einsätzen, um das Gerät an der Decke oder an der Wand zu befestigen (Pos. 5). Die Luftströmungsrichtung wird durch einen Pfeil am Gerätegehäuse angezeigt. Die Unterseite des Gehäuses ist abgedeckt mit einer abnehmbaren Abdeckung (Pos. 2), die mit 4 Schrauben (Pos. 4) befestigt ist. Am Gehäuse ist ein Steuergerät montiert (Pos. 3). Die Strom- und Steuerungskabel werden über die Kabelverschraubungen zugeführt (Pos. 6). Das Gerät verfügt über ein Warmwasser-Heizregister. An den Seitenflächen der Geräte befinden sich Öffnungen für den Anschluss der Vorlauf- (Pos. 8.1) und Rücklaufrohre (Pos. 8.2) des Heizmediums.

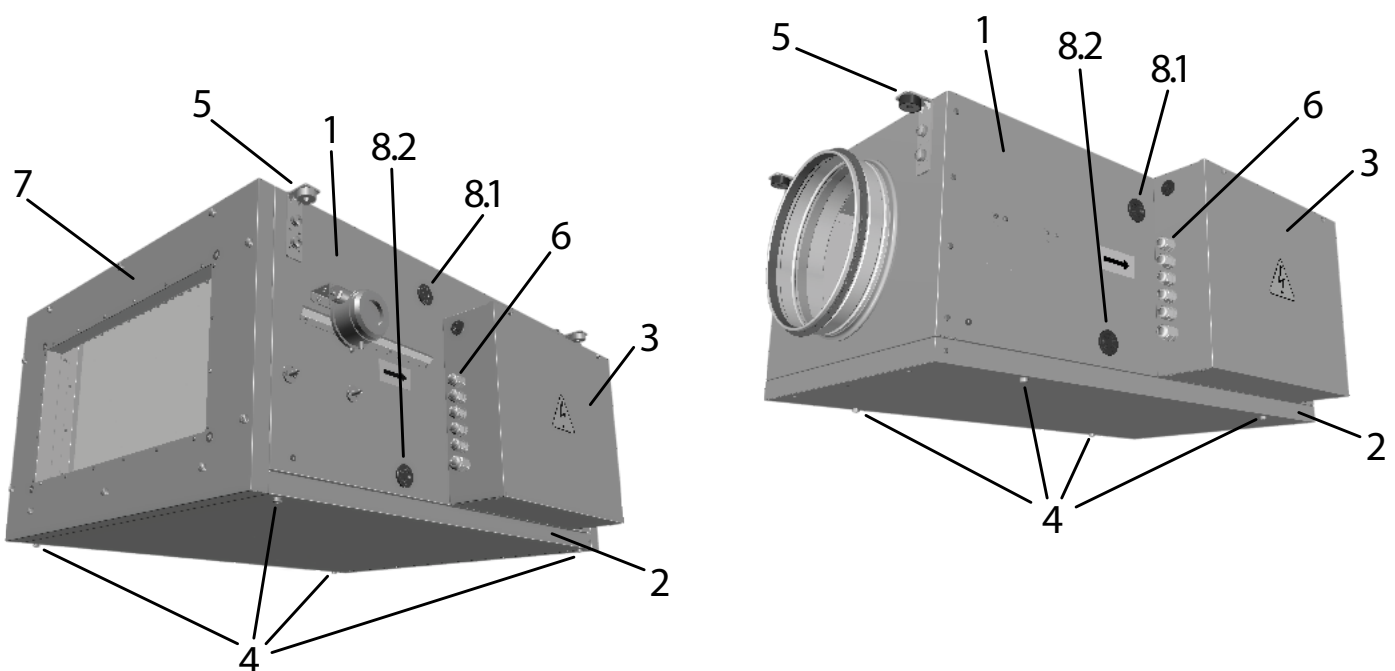
Zur Erleichterung des Anschlusses des Geräts an die Vor- und Rücklaufrohre des Heizmediums kann das Warmwasser-Heizregister umgestellt werden, um den Anschluss sowie auf der rechten als auch auf der linken Seite des Gehäuses zu ermöglichen, unabhängig von der Einbaulage des Steuergeräts.

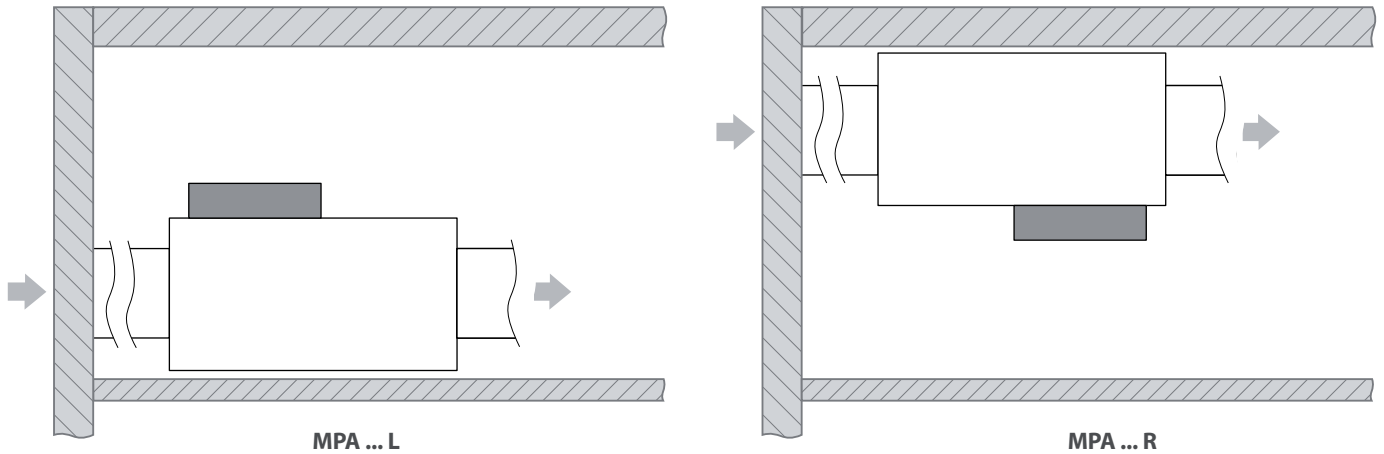
Die Modelle MPA 1000 W EC A30/31/32, MPA 1500 W EC A30/31/32, MPA 2000 W EC A30/31/32, MPA 3000 W EC A30/31/32, MPA 4000 W EC A30/31/32 sind mit Stirnplatten (Pos. 7) ausgestattet, um das Gerät an das Lüftungsrohr durch elastische Verbindungen anzuschließen. Um das Gerät direkt in das rechteckige Lüftungsrohr zu montieren, entfernen Sie die Stirnplatten.

Zur Vereinfachung des elektrischen Anschlusses können die Anlagen mit der Platzierung des Steuergeräts auf der rechten und linken Gehäusesseite bestellt werden (rechte und linke Ausführung entsprechend, wie im Abschnitt "Bezeichnungsschlüssel" beschrieben).

Bei Bedarf kann das Steuergerät vor dem Einbau in die Lüftungsanlage auf die andere Seite des Gehäuses gestellt werden.

Die folgende Abbildung zeigt die inneren Komponenten der Geräte in der linken und rechten Ausführung mit ausgebautem



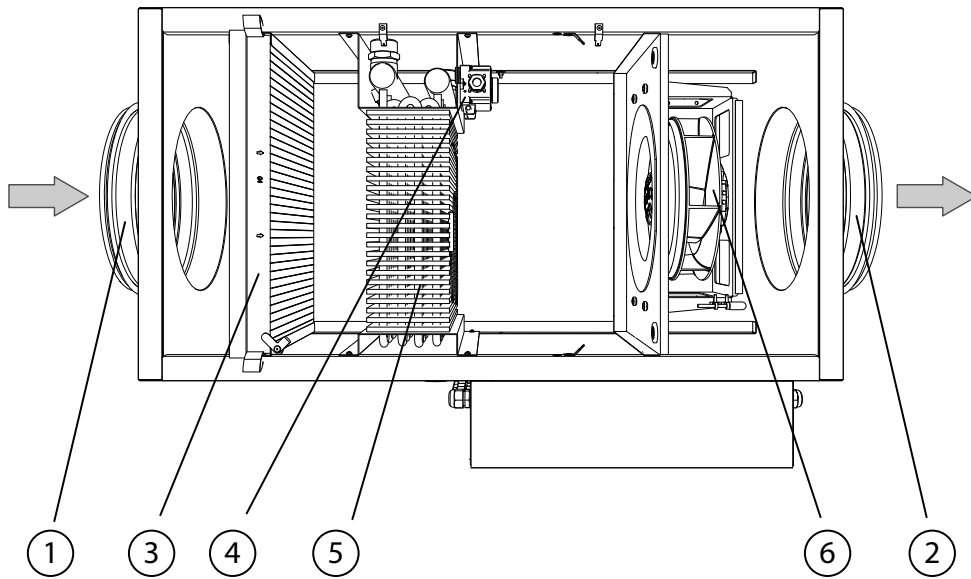
**DRAUFSICHT**


abnehmbarem Deckel. Die Luftströmungsrichtung wird durch Pfeile dargestellt.

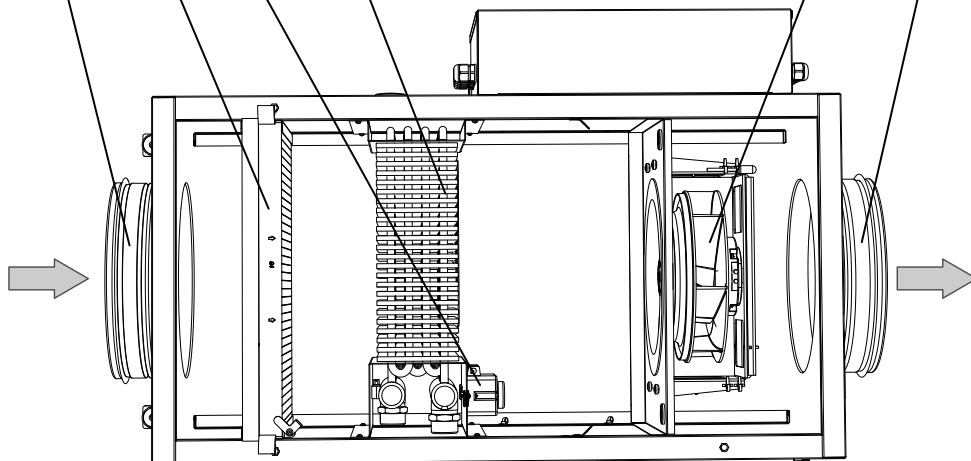
- Einlass- und Auslassstutzen zum Anschluss von Luftkanälen (Pos. 1 und 2 bezw.);
- Luftfilter mit G4 Filtrationsklasse (Pos. 3);
- Thermostat (Pos. 4);
- Warmwasser-Heizregister (Pos. 5);
- Lüftereinheit (pos. 6).

**UNTENANSICHT  
MPA 700 W EC A30/31/32**

MPA ... L



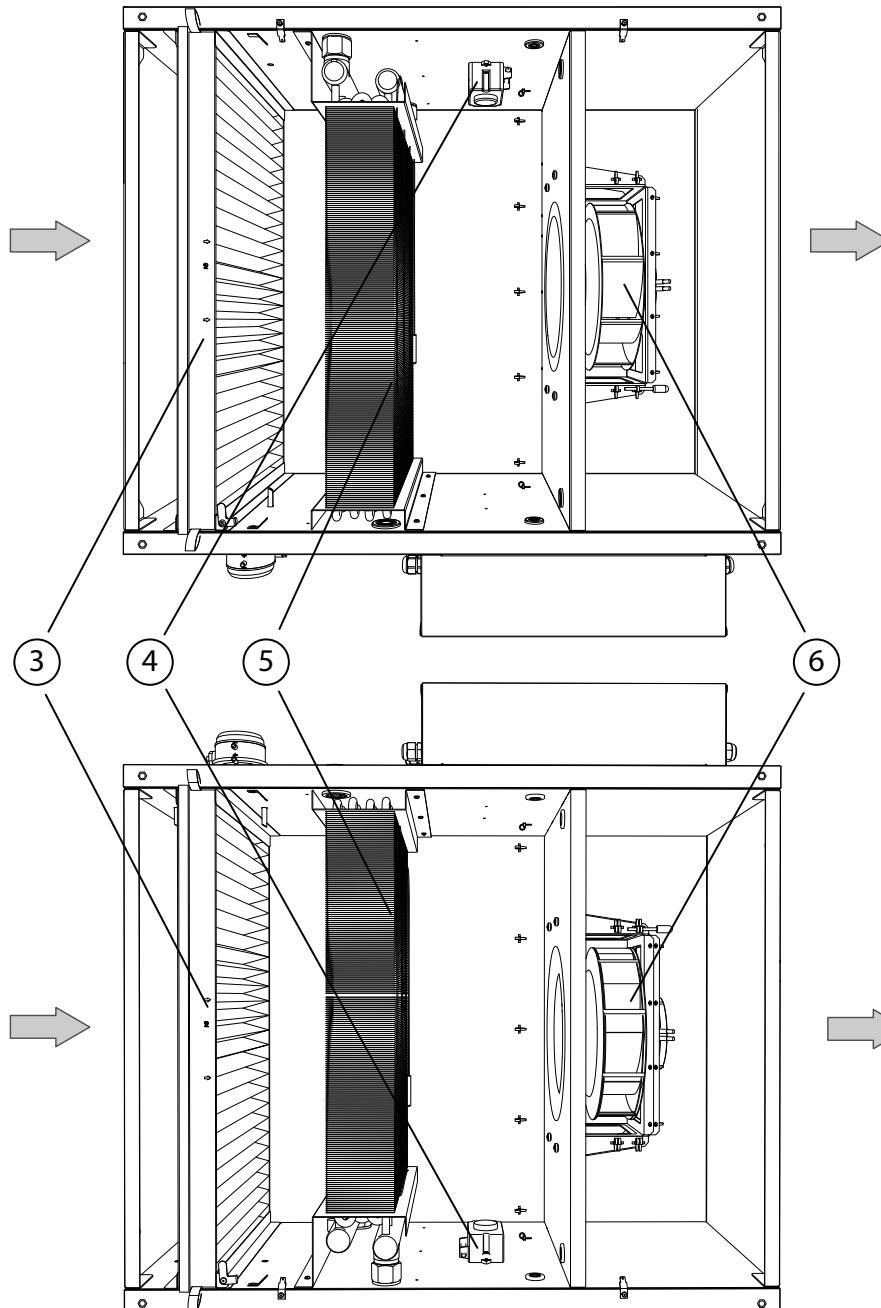
MPA ... R



UNTENANSICHT

MPA 1000 W EC A30/31/32, MPA 1500 W EC A30/31/32, MPA 2000 W EC A30/31/32, MPA 3000 W EC A30/31/32,  
MPA 4000 W EC A30/31/32

MPA ... L



MPA ... R

Das Gerät liefert erwärmte und gefilterte Luft von draußen in den Raum.

Das Gerät verwendet einen nackten Radialventilator, der direkt von einem Elektromotor mit einem externen Rotor angetrieben wird.

Die Flügel des Ventilatorlaufrades sind nach hinten gebogen.

Der Motor verfügt über einen integrierten thermischen Schutz und ist wartungsfrei.

Nach der Filterung strömt die Luft durch das Warmwasser-Heizregister.

Zur Beibehaltung der eingestellten Lufttemperatur im Zuluftkanal regelt das automatische Steuerungssystem des Geräts den Durchsatz des Heizmediums im Warmwasser-Heizregister.

Das Gerät verfügt über einen doppelten Schutz gegen das Einfrieren des Heizmediums.

Wenn die Lufttemperatur am Ausgang vom Warmwasser-Heizregister unter den Sollwert sinkt, wird der Thermostat ausgelöst, dabei wird der Ventilator ausgeschaltet und der maximale Durchsatz des Heizmediums wird eingestellt und das Steuerungssystem zeigt eine Fehlermeldung (Code A002) an.

Wenn die Lufttemperatur wieder über den Sollwert steigt, kehrt der Thermostat in die ursprüngliche Position zurück, und das Gerät nimmt den vorherigen Betrieb wieder auf.

Das automatische Einschalten des Geräts ist innerhalb einer Stunde dreimal hintereinander möglich.

Wenn dieser Thermostat zum vierten Mal ausgelöst wird, startet der Ventilator nicht.

In dieser Situation ist das Eingreifen des Bedieners erforderlich, um das Gerät neu zu starten.

Wenn die Temperatur des Heizmediums am Ausgang vom Heizregister sinkt (der Sollwert wird über die Fernbedienung oder über die Webschnittstelle des Steuersystems eingestellt), stoppt der Ventilator und der maximale Durchsatz des Heizmediums wird eingestellt und das Steuerungssystem zeigt eine Fehlermeldung (Code A033) an.

Wenn die Lufttemperatur am Ausgang aus vom Warmwasser-Heizregister wieder über den Sollwert steigt, nimmt das Gerät den vorherigen Betrieb wieder auf.

Das automatische Einschalten des Geräts ist innerhalb einer Stunde dreimal hintereinander möglich.

Wenn dieser Thermostat zum vierten Mal ausgelöst wird, startet der Ventilator nicht.

In diesem Fall ist das Eingreifen des Bedieners erforderlich, um das Gerät neu zu starten.

## MONTAGE UND BETRIEBSVORBEREITUNG



**BEI DER MONTAGE DES GERÄTS IST EIN AUSREICHENDER WARTUNGSZUGANG ZU BERÜCKSICHTIGEN.**

Die Geräte werden unter Berücksichtigung der Luftströmungsrichtung, die durch einen Pfeil am Gehäuse angegeben ist, in die Lüftkanalöffnungen eingebaut.

Die Modelle MPA 700 W EC A30/31/32 verfügen über Anschlussstutzen zum Anschließen der Rundrohren.

Die Modelle MPA 1000 W EC A30/31/32, MPA 1500 W EC A30/31/32, MPA 2000 W EC A30/31/32, MPA 3000 W EC A30/31/32, MPA 4000 W EC A30/31/32 werden in das System der rechteckigen Lüftungsrohre durch elastische Verbindungen montiert.

Um die Modelle MPA 1000 W EC A30/31/32, MPA 1500 W EC A30/31/32, MPA 2000 W EC A30/31/32, MPA 3000 W EC A30/31/32, MPA 4000 W EC A30/31/32 direkt in das System der rechteckigen Lüftungsrohre zu montieren, nehmen Sie die Stirnplatten ab.

### Warnung!

- Um aerodynamische Verluste im Zusammenhang mit Luftstromturbulenzen zu reduzieren, verwenden Sie geformte Übergänge, um den Querschnitt des Luftkanals zu verringern oder zu erhöhen.
- Um aerodynamische Verluste im Zusammenhang mit Luftstromturbulenzen zu reduzieren, müssen auf beiden Seiten des Geräts gerade Luftkanäle vorhanden sein. Die empfohlene Mindestlänge für gerade Abschnitte beträgt 1 Luftkanaldurchmesser auf der Einlassseite und 3 Durchmesser auf der Auslassseite.
- Es ist notwendig, die inneren Teile des Produkts vor dem Eindringen von Fremdkörpern zu schützen. Installieren Sie beispielsweise ein Gitter mit einer Zellenseitengröße von maximal 12,5 mm, um einen freien Zugang zum Ventilator zu verhindern und Fremdkörper in die Anlage zu gelangen.
- Es wird empfohlen, den Luftkanal über eine flexible Verbindung anzuschließen, um die Übertragung von Lärm und Vibrationen zu reduzieren. Diese Anschlüsse ermöglichen es, mögliche Ungenauigkeiten beim Anschluss des Geräts an die Luftkanäle zu kompensieren.
- Die angeschlossenen Geräte und Kanäle müssen über eine eigene Montagehalterung verfügen, um eine Übertragung eigener Gewichte auf das Gerät zu vermeiden.

Das Gerät muss so montiert sein, dass es zur Wartung zugänglich ist. Dies gilt insbesondere für den Zugang zum Deckel, der vollständig geöffnet werden muss. Nach dem Entfernen der Schrauben hängt der Deckel an einem speziellen Seilen.

Die Montage ist an der Decke oder an der Wand möglich, so dass der Luftstrom horizontal ist. Dabei kann das Steuergerät sowohl oben als auch unten positioniert werden. Die Montage erfolgt an 4 Punkten zu den Montagehalterungen.

Es wird empfohlen, für die Befestigung des Geräts die Ankergewindestangen mit Muttern zu verwenden.

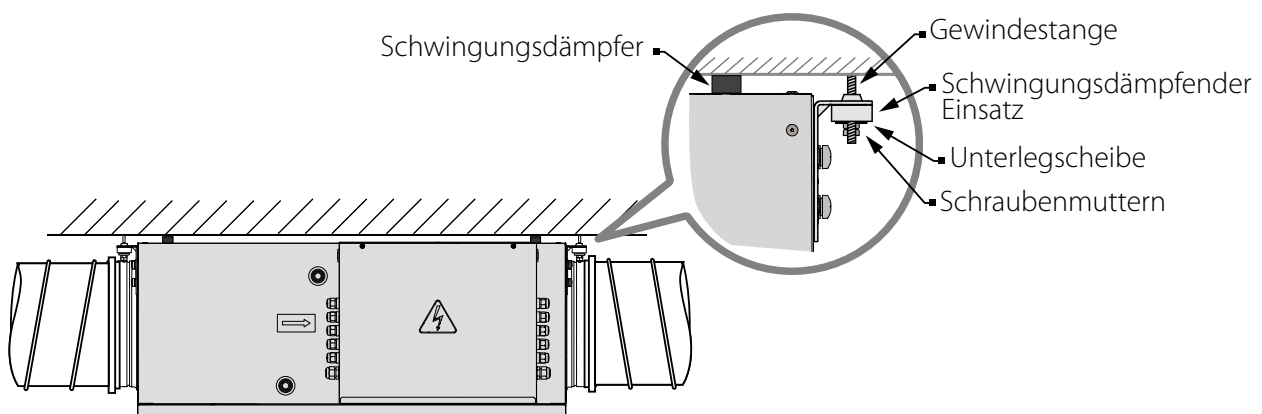
Die Schwingungsdämpfer am Gerätegehäuse müssen eng an der Decke oder an der Wand anliegen.

Die Befestigungselemente für die Montage sind nicht im Lieferumfang enthalten und müssen separat gekauft werden.

Bei der Auswahl der Befestigungselemente ist auf das Material der Montagefläche und das Gewicht der Lüftungsanlage zu achten.

Die Auswahl der Befestigungselemente ist von einem qualifizierten Fachmann vorzunehmen.

Installieren Sie den Außentempersensoren in den Luftkanal vor dem Gerät im Verlaufsrichtung des Luftstroms.



Je nach Position des Steuergeräts in Bezug auf die Luftströmungsrichtung sind die Geräte in der rechten oder linken Ausführung erhältlich. Bei der Gerätemontage ist es dafür zu sorgen, dass die Anschlussstutzen des Warmwasser-Heizregisters auf der gegenüberliegenden Seite des Steuergeräts sich befinden.

Durch die Bauweise des Geräts können das Steuergerät und das Warmwasser-Heizregister auf die gegenüberliegende Seite des Gehäuses umgestellt werden.

Das ermöglicht eine effizientere Platzierung von Geräten und Kommunikationsmitteln während Montage des Lüftungssystems.

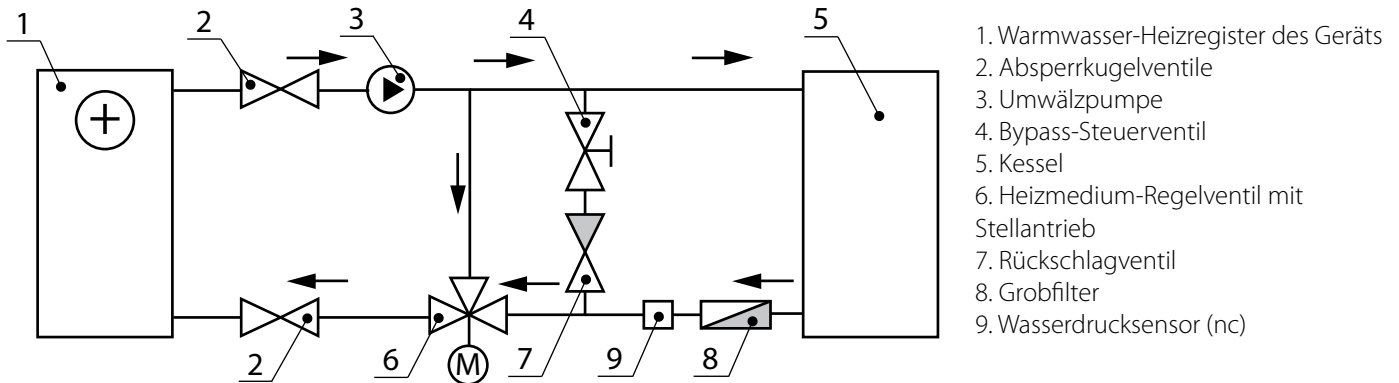
### Anschließen des Warmwasser-Heizregisters

Die Vor- und Rücklaufrohre müssen so angeschlossen werden, dass die Strömungsrichtung des Heizmediums der Luftströmung entgegengesetzt ist. (Gegenstromverbindung). Dadurch wird die maximale Leistungsabgabe des Warmwasser-Heizregisters erreicht werden. Alle technischen Daten der Geräte gelten für den Gegenstromanschluss.

Bei Direktanschluss hat das Warmwasser-Heizregister eine geringere Leistungsabgabe, dabei wird es frostbeständiger.

Die Anschlusspunkte für den Ein- und Austritt des Heizmediums sind auf beiden Seiten des Gehäuses mit Aufklebern gekennzeichnet. Der Anschluss des Warmwasser-Heizregisters an das Heizmittelversorgungssystem muss eine einfache Demontage beim Ausbau des Heizregisters zu Wartungszwecken ermöglichen.

Unten ist ein typisches Diagramm des Heizmediumversorgungssystems (nicht im Lieferumfang enthalten) zum Anschluss des Warmwasser-Heizregisters abgebildet.



### Umstellung des Steuergeräts auf die gegenüberliegende Seite des Gehäuses

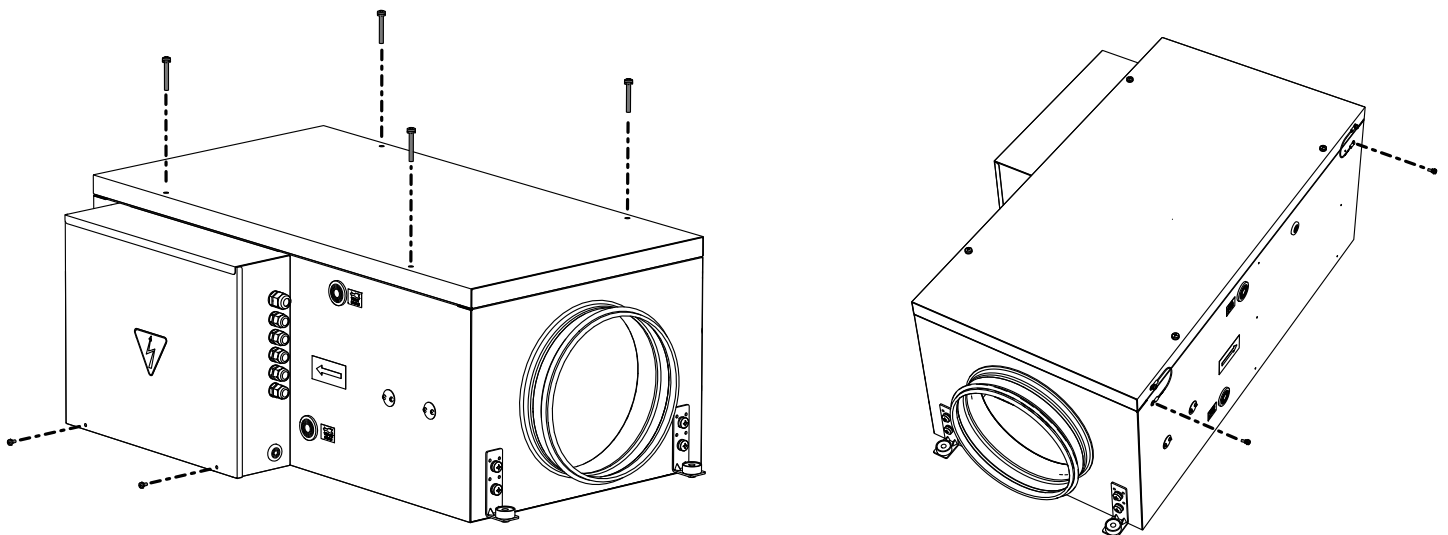
Wenn Sie das Steuergerät neu umstellen müssen, führen Sie die folgenden Schritte aus, bevor Sie das Gerät an das Stromnetz und externe Geräte anschließen:

1. Positionieren Sie das Gerät auf der Oberfläche, indem Sie es mit einer abnehmbaren Abdeckung nach oben auf die Schwingungsdämpfer legen.

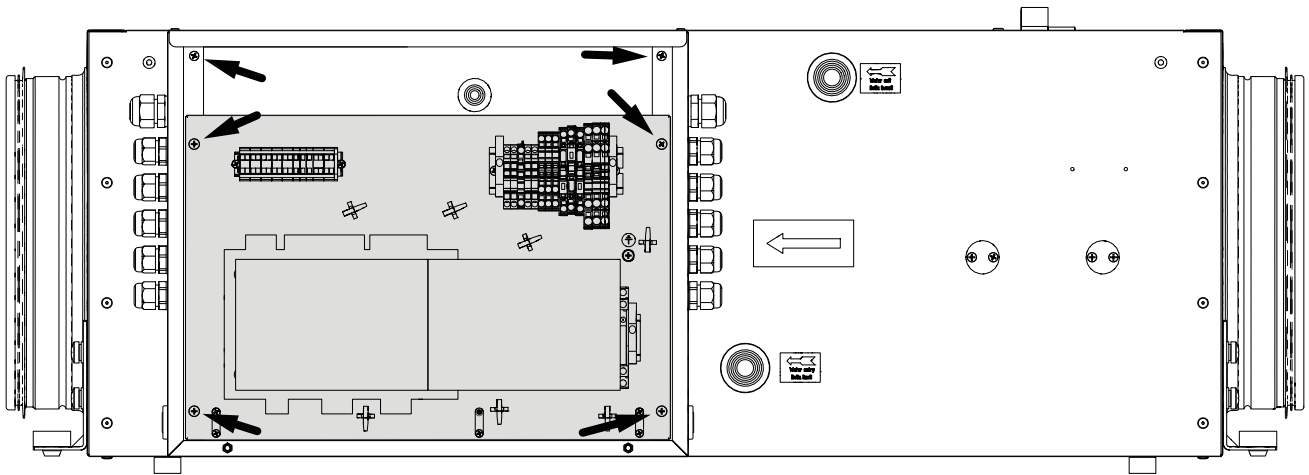
Entfernen Sie den Deckel des Steuergeräts wie in der folgenden Abbildung gezeigt.

2. Entfernen Sie den abnehmbare Gehäusedeckel des Geräts.

Lösen Sie dazu die 4 Schrauben, mit denen der Deckel befestigt ist, und die Schrauben, mit denen die Sicherheitskabel am Gerätegehäuse befestigt sind, wie in der folgenden Abbildung gezeigt.



3. Markieren Sie die Kabelleitungen, die an alle Geräte im Steuergerät angeschlossen sind. Merken, fotografieren oder notieren Sie die Verbindungspunkte aller Kabel.
4. Trennen Sie alle Kabel ab und ziehen Sie sie durch die Kabeldurchführungen in das Gehäuse des Geräts. Verlegen Sie alle Kabel auf der anderen Seite des Gerätegehäuses vorab und führen Sie sie durch die Kabelverschraubungen auf der gegenüberliegenden Seite. Befestigen Sie die Kabel an der neuen Position mit den Kabelbindern.
5. Stellen Sie die Triac-Einheit am Kühler (Pos. 4 in der Abbildung im Abschnitt "Bauart und Funktionsweise") zusammen mit dem Haltewinkel auf der gegenüberliegenden Seite des Gerätegehäuses um.
6. Entfernen Sie die Schrauben, mit denen das Chassis mit den Automatikenelementen im Steuergerät befestigt ist (in der Abbildung unten ist die graue Füllung hervorgehoben). Lösen Sie dann die Schrauben, mit denen das Steuergerätegehäuse befestigt ist. Die Schrauben sind durch die Pfeile in der folgenden Abbildung dargestellt. Installieren Sie das Steuergerät und das Chassis mit den gleichen Schrauben in umgekehrter Reihenfolge an der anderen Seite des Gehäuses.

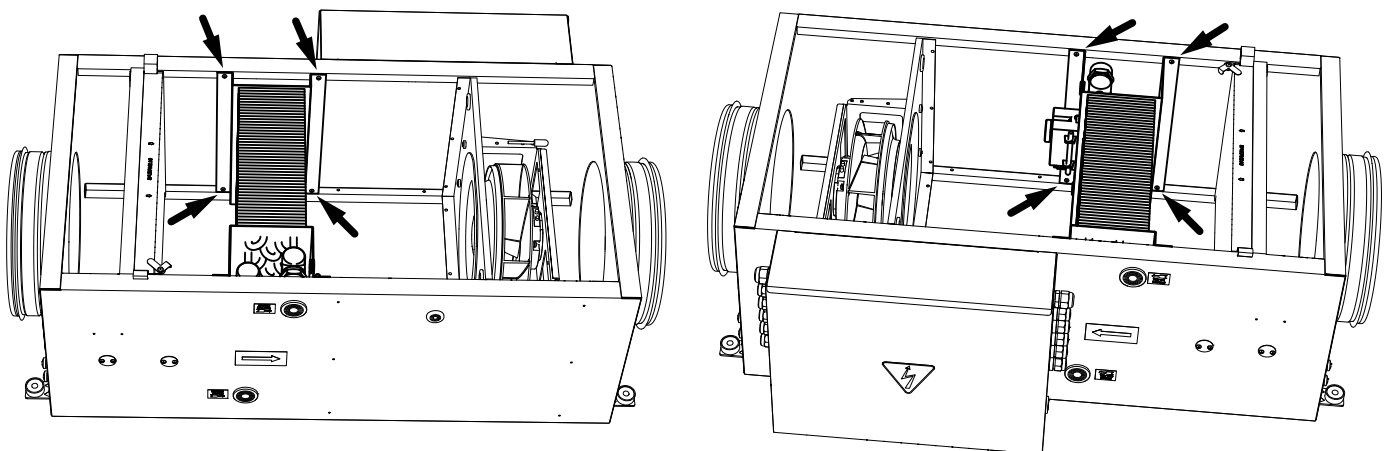


7. Schließen Sie alle Kabel im Inneren des Geräts an der neuen Stelle an den gleichen Stellen wie vor der Demontage an. Installieren Sie den Deckel des Steuergeräts wieder.
8. Installieren Sie den abnehmbaren Gehäusedeckel des Geräts wieder. Sie können den Deckel so ausschwenken und befestigen, dass er während der Wartungsarbeiten an den Sicherungsseilen auf der bequemen Seite hängt. Die Gewindebohrungen zur Befestigung der Seile am Gehäuse sind auf beiden Seiten vorgesehen.

#### Umstellung des Warmwasser-Heizregisters zum Anschließen an die gegenüberliegende Gehäuseseite

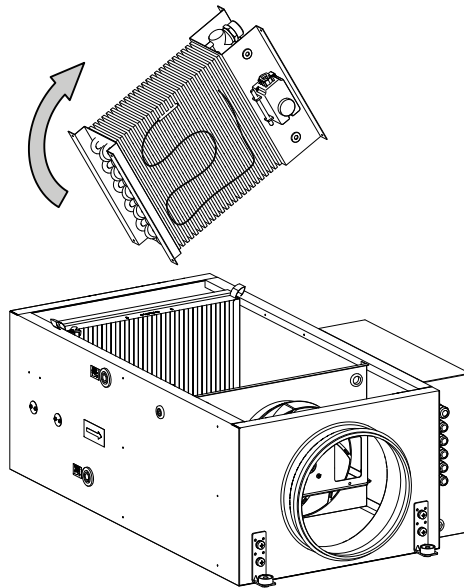
Führen Sie die folgenden Schritte aus, um das Warmwasser-Heizregister umzustellen, vor dem Anschließen des Geräts an das Wärmeversorgungssystem:

1. Führen Sie zunächst die in den Punkten 1 und 2 des Abschnitts "Umstellung des Steuergeräts auf die gegenüberliegende Gehäuseseite" beschriebenen Schritte durch.
2. Trennen Sie den Kabelstecker vom Thermostat und vom Rücklauftemperatursensor.
3. Ziehen Sie die 8 Schrauben heraus, mit denen das Warmwasser-Heizregister am Gerätegehäuse befestigt ist. Die Schrauben sind durch die Pfeile in der folgenden Abbildung dargestellt.



4. Entfernen Sie das Warmwasser-Heizregister, drehen Sie dieses um, wie unten abgebildet, und befestigen Sie das an der neuen Einbaulage mit denselben Schrauben.

Für die Modelle MPA 1000 W EC A30/31/32, MPA 1500 W EC A30/31/32, MPA 2000 W EC A30/31/32, MPA 3000 W EC A30/31/32, MPA 4000 W EC A30/31/32 muss der Thermostat auf die gleiche Weise umgestellt werden. Auf beiden Seiten des Thermostatgehäuses sind Befestigungspunkte vorhanden.



5. Entfernen Sie die Gummistopfen aus den Löchern im Gerätegehäuse gegenüber den Anschlussstutzen des Heizregisters. Schneiden Sie mit einem schmalen Universalmesser ein Loch in der Schallschutzmaterialschicht, das der Größe der Öffnung im Außengehäuse des Geräts entspricht.

6. Verlegen Sie die Kabel des Thermostats und des Rücklauftemperatursensors am neuen Anschlussort. Befestigen Sie die Kabel an der neuen Position mit den Kabelbindern. Verbinden Sie den Kabelstecker des Thermostats mit dem Rücklauftemperatursensor.

7. Bringen Sie die Abdeckung des Gerätegehäuses wieder an. Sie können den Deckel so ausschwenken und befestigen, dass er während der Wartungsarbeiten an den Sicherungsseilen auf der bequemen Seite hängt. Die Gewindebohrungen zur Befestigung der Seile am Gehäuse sind auf beiden Seiten vorgesehen.



## NETZANSCHLUSS



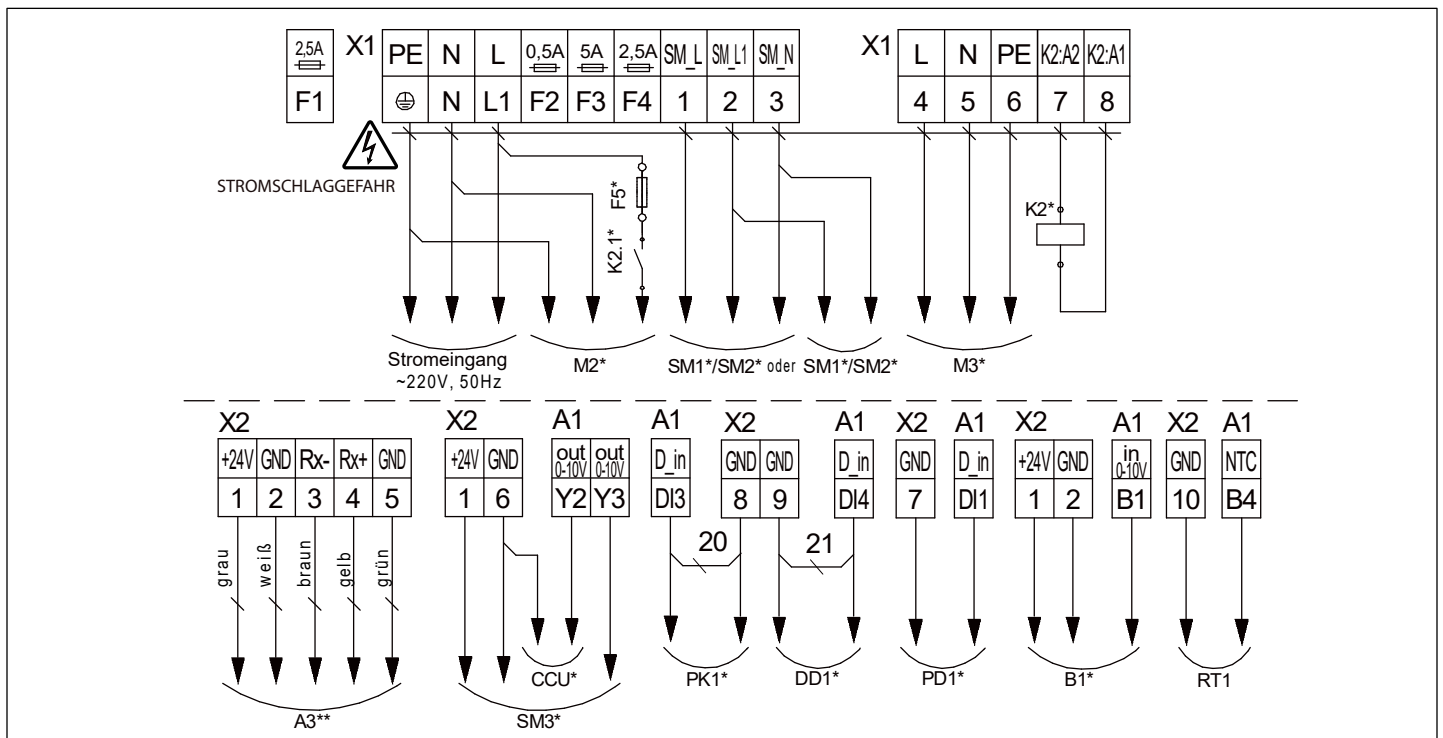
**DAS GERÄT IST VOR ALLEN ARBEITEN VOM STROMNETZ ZU TRENNEN.  
 DER ANSCHLUSS DES GERÄTS AN DAS STROMNETZ IST NUR NACH SORGFÄLTIGEM  
 LESEN DER BETRIEBSANLEITUNG DURCH FACHPERSONAL GESTATTET, WELCHES  
 ÜBER EINE GÜLTIGE ZULASSUNG FÜR SELBSTSTÄNDIGE ARBEITEN AN ELEKTRISCHEN  
 ANLAGEN BIS 1000 V VERFÜGT.  
 ELEKTRISCHE ECKDATEN DES GERÄTS SIND AUF DEM HERSTELLER-ETIKETT  
 ANGEFÜHRT.**

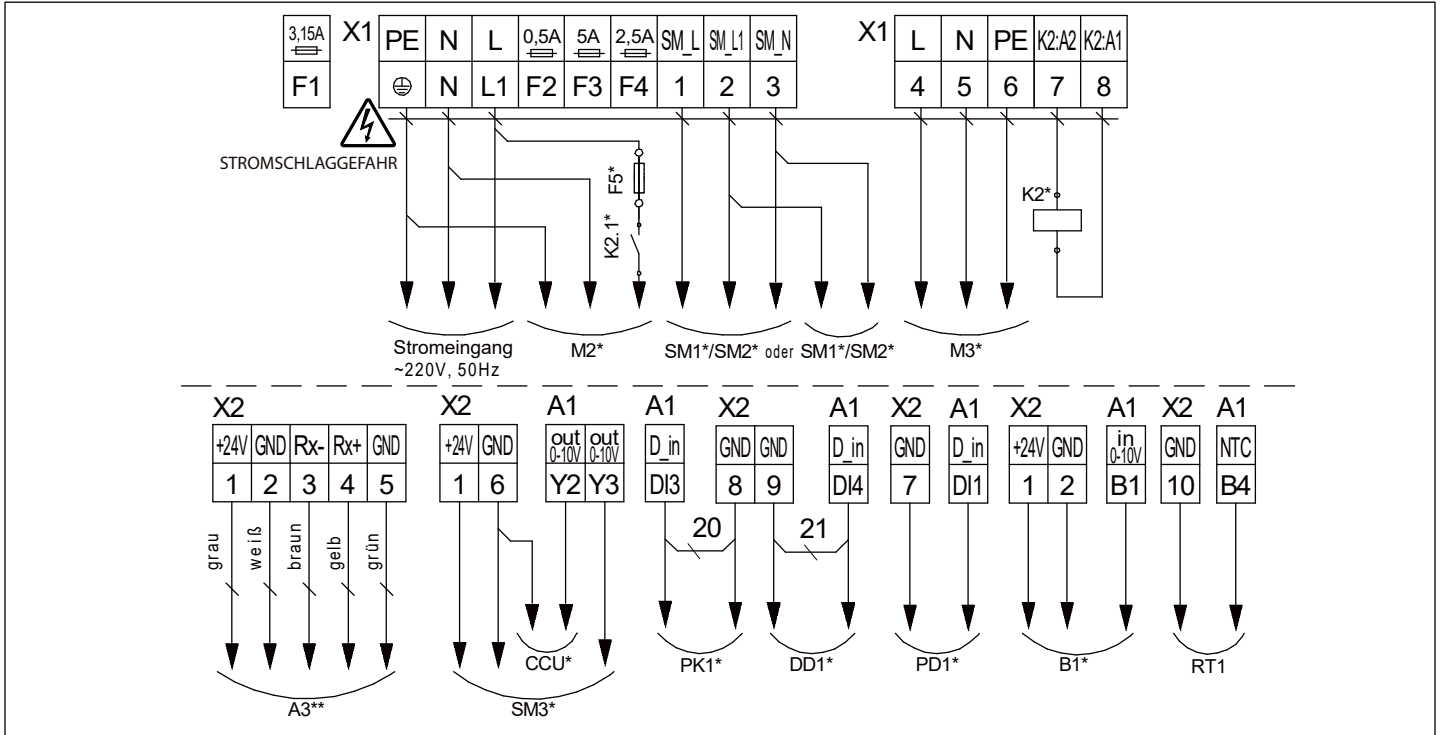
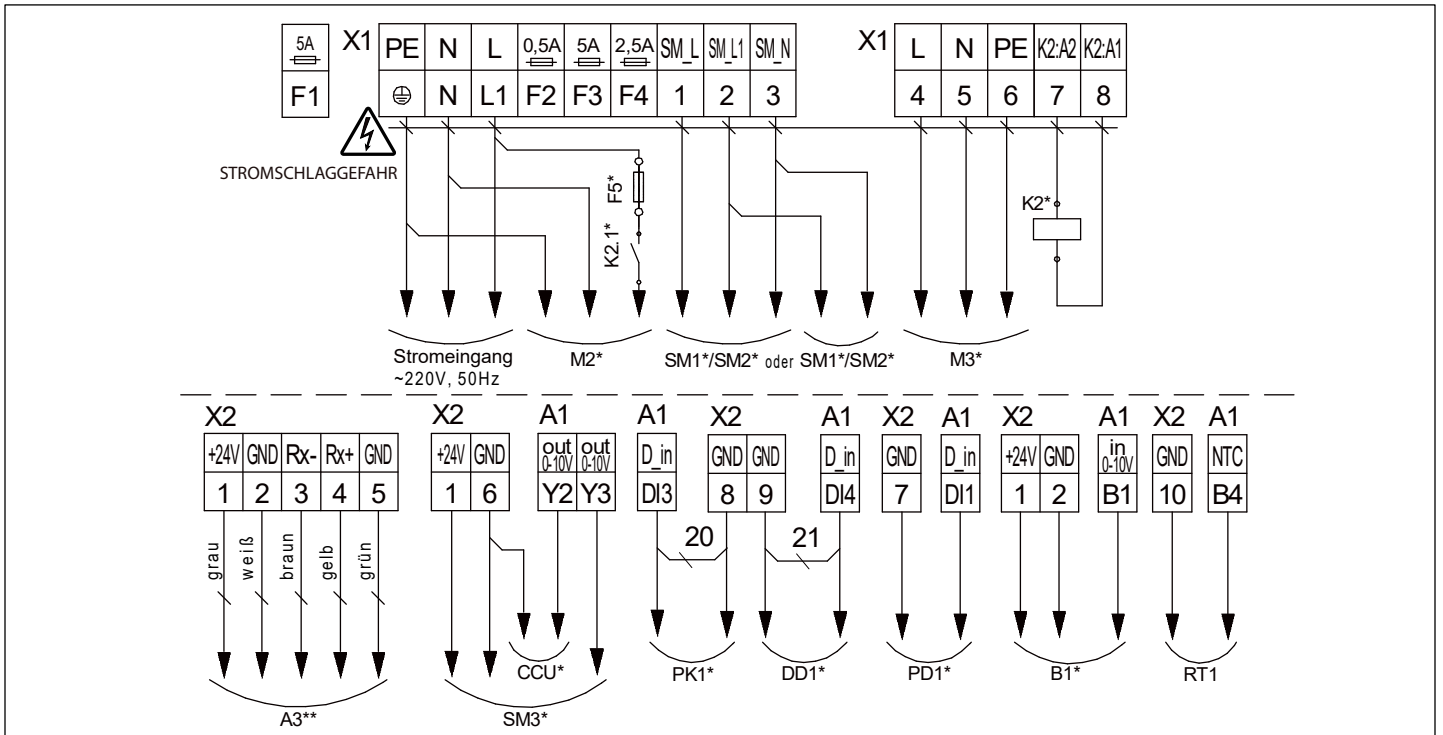
Die Anlage ist über isolierte, elektrische Stromleitungen (Kabel) an die Stromversorgung anzuschließen. Am externen Eingang muss ein in das stationäre Stromversorgungsnetz eingebauter Schutzschalter installiert werden, der den Stromkreis bei Kurzschluss oder Überlastung unterbricht. Der Montageort des Leitungsschutzschalters muss für den Fall einer Notabschaltung der Lüftungsanlage schnell zugänglich sein. Der Nennstrom des Leistungsschalters muss über dem maximalen Verbrauchsstrom des Produkts liegen (siehe Abschnitt "Technische Daten" oder auf dem Produktaufkleber). Zur Wahl des Auslösestroms nehmen Sie den nächsten Wert des Leitungsschutzschalters in der Reihe nach der maximalen Stromaufnahme des Geräts. Der Leitungsschutzschalter ist im Lieferumfang nicht enthalten. Die Geräte sind für die Stromversorgung über ein Einphasen-Wechselstromnetz 230 V/50 Hz ausgelegt. Der angegebene Leiterquerschnitt dient nur als Referenz. Bei der Auswahl der Leiter ist auf den Leitertyp, die maximal zulässige Leitertemperatur, Isolierung, Länge und Verlegungsart zu achten. Um die Stromversorgung und die externen Geräte anzuschließen, lösen Sie die beiden Schrauben auf dem Deckel des Steuergeräts und entfernen Sie den Deckel, wie in der Abbildung im Abschnitt "Montage und Betriebsvorbereitung" gezeigt. Führen Sie das Netzkabel und die Kabel für den Anschluss des Steuergeräts und des Außentemperatursensors durch die Kabelverschraubungen in das Steuergerät und schließen Sie diese gemäß dem Schaltplan an.

**Warnung! Um sicherzustellen, dass die Steuerautomatik des Geräts ordnungsgemäß funktioniert, muss der Außentemperatursensor im Luftkanal vor dem Gerät während des Luftstroms installiert werden.**

Der Sensor ist im Lieferumfang enthalten. Die Schaltpläne für Stromkabel und externe Geräte sind in der folgenden Abbildung dargestellt.

MPA 700 W EC A30/31/32, MPA 1000 W EC A30/31/32, MPA 1500 W EC A30/31/32, MPA 2000 W EC A30/31/32



**MPA 3000 W EC A30/31/32**

**MPA 4000 W EC A30/31/32**


The interpretation of the designations and the characteristics of the connection cables are given in the table.

Bezeichnung	Bezeichnung	Kabeltyp	Typ des Kontaktes	Bemerkung
A3**	Fernbedienung th-Tune	5x0.25		ThTune
B1*	CO <sub>2</sub> Sensor oder RH1 Feuchtigkeitssensor	3x0.25		
CCU*	Steuerung der Kälteanlage	2x0.75	NO	
DD1*	Trockenlaufschutzrelais	2x0.5	NC	Remove the jumper 21
F5*	Abluftmotorsicherung			Abhängig von M2
K2*	Abluftmotorschalter	2x0.5	NO	Zum Anschluss von M2
M2*	Abluftventilator	2x0.75		Ein/Aus
M3*	Wasserpumpe	2x0.5		
PK1*	Kontakt der Brandmeldetafel	2x0.5	NC	Jumper 20 entfernen
PD1*	Druckdifferenzgeber	2x0.25	NO	
SM1*	Dreipunktzuluftklappenantrieb	3x0.5		
SM1*	Zweipunktzuluftklappenantrieb	2x0.5		
SM2*	Dreipunktluftklappenantrieb	3x0.5		
SM2*	Zweipunktluftklappenantrieb	2x0.5		
SM3*	Rücklaufventil für Heizmedium	3x0.5		0-10V
RT1	Außentemperatursensor	2x0.25		bis zu 10 m
* Nicht im Lieferumfang enthalten		** Die Anlage wird auf Wunsch des Kunden mit einem th-Tune-Bediengerät geliefert		

## WARTUNGSHINWEISE



**DAS GERÄT IST VOR ALLEN ARBEITEN VOM STROMNETZ ZU TRENNEN.  
STELLEN SIE SICHER, DASS DAS GERÄT VOM STROMNETZ GETRENNT IST, BEVOR SIE  
DEN SCHUTZ ENTFERNEN.**



**VOR ALLEN ARBEITEN EIN VERBOTSZEICHEN AUF DEM BEDIENFELD DES VENTILATORS  
ANBRINGEN:  
„NICHT EINSCHALTEN! BAUARBEITEN!“**



**DIE ELEKTRISCHEN KOMPONENTEN SIND VOR SPRITZWASSER ZU SCHÜTZEN!  
VERWENDEN SIE KEINE AGGRESSIVE LÖSUNGSMITTEL UND ANDERE SCHARFE  
GEGENSTÄNDE!**

Die Wartungsarbeiten sind 3–4 mal pro Jahr empfohlen. Die Wartung der Lüftungsanlage umfasst regelmäßige Reinigung der Geräteoberfläche und Filterersatz oder -reinigung.

1. Filterpflege (3–4-mal pro Jahr).

Verschmutzte Filter erhöhen den Luftwiderstand, wodurch die Luftzufuhr in den Raum verringert wird und die Voraussetzungen für Notfälle geschaffen werden. Sie müssen die Filter ersetzen, wenn Sie verschmutzt sind, aber mindestens 3-4 Mal pro Jahr. Zum Filterwechseln entfernen Sie die Abdeckung des Gerätegehäuses (Pos. 2 im Abschnitt „Bauart und Funktionsweise“). Drehen Sie die Verriegelung, die den Filter hält. Entfernen Sie den verschmutzten Filter vorsichtig. Installieren Sie die neuen Filter und den Deckel in umgekehrter Reihenfolge. Kontaktieren Sie für Ersatzfilter den Händler.

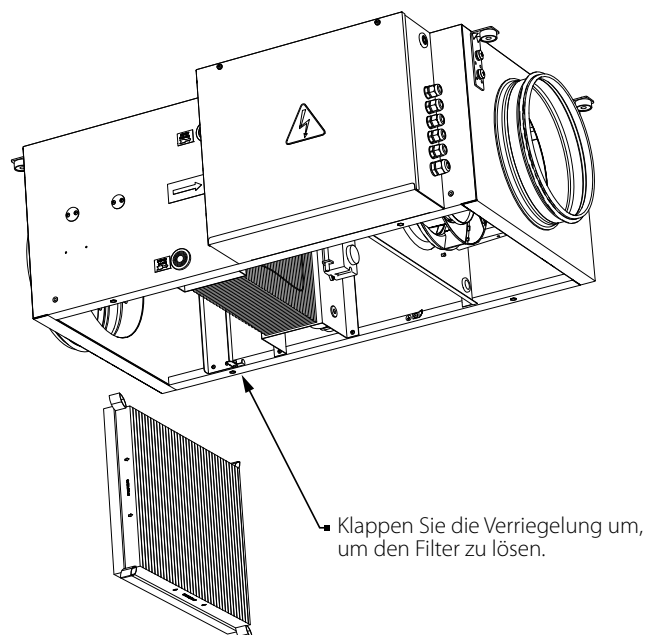
2. Filterpflege (1-mal pro Jahr).

Auch bei regelmäßiger Filterwartung kann sich etwas Staub auf den Ventilatoren ablagern und somit die Ventilatorleistung und den Zuluftvolumenstrom vermindern. Reinigen Sie die Ventilatoren mit einem weichen Tuch oder Pinsel. Reinigung mit Wasser, Schleifmitteln, scharfen Gegenständen usw. ist nicht gestattet, um das Laufrad nicht zu beschädigen.

3. Wartung der Lüftungsrohre (alle fünf Jahre)

Auch wenn Sie alle empfohlenen Wartungsarbeiten regelmäßig durchführen, kann etwas Staub in die Lüftungsrohre gelangen und somit die Förderleistung und den Volumenstrom vermindern. Die Wartung besteht aus der regelmäßigen Reinigung oder dem Ersetzen der Lüftungsrohre.

4. Wartung der Steuereinheit (nach Bedarf)..



## STÖRUNGSBEHEBUNG

STÖRUNG	Mögliche Gründe	Abhilfe
Das Gerät startet nicht.	Das Gerät ist nicht an das Stromnetz angeschlossen.	Stellen Sie sicher, dass das Gerät ordnungsgemäß an die Stromversorgung angeschlossen ist, andernfalls können Sie den Verbindungsfehler beheben.
	Der Motor hat eingeklemmt.	Trennen Sie den Ventilator vom Stromnetz. Beseitigen Sie die Ursache für das Verklemmen des Motors. Schalten Sie das Gerät erneut ein.
	Der Ventilator ist überhitzt.	Trennen Sie den Ventilator vom Stromnetz. Beseitigen Sie die Ursache der Überhitzung. Schalten Sie das Gerät erneut ein.
Der Leitungsschutzschalter wird bei Start der Lüftungsanlage ausgelöst.	Erhöhte Stromaufnahme infolge eines Kurzschlusses im Stromnetz.	Trennen Sie das Gerät. Nehmen Sie Kontakt mit Ihrem Händler auf.
Lärm, Vibration oder verminderter Luftstrom.	Das Ventilatorrad ist verschmutzt.	Reinigen Sie den Ventilatorrad.
	Lösen Sie die Schraubenverbindungen des Ventilators oder des Gehäuses.	Ziehen Sie die Befestigungsschrauben des Ventilators oder des Gehäuses bis zum Anschlag fest.
	Die Lüftungselemente (Filter, Luftkanäle, Diffusoren, Jalousien, Gitter) sind verschmutzt oder beschädigt.	Reinigen oder ersetzen Sie die Lüftungselemente (Filter, Luftkanäle, Diffusoren, Jalousien, Gitter).

**Wenn die Fehlerbehebungsschritte erfolglos sind, nehmen Sie Kontakt mit dem Händler des Geräts auf.**

**Bei Störungen, die in der Tabelle nicht beschrieben sind, wenden Sie sich an Ihren Händler.**

## LAGERUNGS- UND TRANSPORTVORSCHRIFTEN

- Das Gerät in der Originalverpackung in einem belüfteten Raum bei einer Temperatur von +5 °C bis +40 °C und einer relativen Luftfeuchtigkeit bis maximal 70 % lagern.
- Dämpfe und Fremdstoffe in der Luft, die Korrosion verursachen und Anschluss-Abdichtungen beschädigen können, sind nicht zulässig.
- Bei Umschlagsarbeiten Hebezeug zur Vorbeugung möglicher Schäden verwenden.
- Die Transporterfordernisse für diese Ladungsart sind zu erfüllen.
- Die Beförderung mit Fahrzeugen jeglicher Art muss unter stetigem Schutz vor schädlichen mechanischen und witterungsbedingten Einflüssen erfolgen. Das Gerät nur in der Betriebslage transportieren.
- Be- und Entladearbeiten sorgfältig durchführen, vor Stößen schützen.
- Vor der ersten Verwendung nach dem Transport bei niedrigen Temperaturen muss das Gerät für mindestens 3 Stunden bei Raumtemperatur aufbewahrt werden.

## HERSTELLERGARANTIE

Das Produkt entspricht den Europäischen Normen und Standards, den Richtlinien über Niederspannung und elektromagnetische Verträglichkeit. Hiermit erklären wir, dass das Produkt mit den maßgeblichen Anforderungen aus Richtlinie 2014/30/EU über elektromagnetische Verträglichkeit, Niederspannungsrichtlinie 2014/35/EU und Richtlinie 93/68/EWG über CE-Kennzeichnung übereinstimmt.

Dieses Zertifikat ist nach Prüfung des Produktes auf das Obengenannte ausgestellt.

Der Hersteller setzt eine Garantiedauer von 24 Monaten ab Verkaufsdatum über den Einzelhandel fest, unter der Bedingung der Erfüllung der Vorschriften für Transport, Lagerung, Montage und Betrieb durch den Verbraucher.

Bei Funktionsstörungen des Geräts durch werkseitig verursachte Fehler, die innerhalb der Garantiefrist auftreten, hat der Verbraucher Anspruch auf kostenlose Behebung der Mängel am Gerät mittels Garantiereparatur durch den Hersteller.

Die Garantiereparatur umfasst insbesondere Arbeiten zur Behebung von Mängeln beim Betrieb des Geräts, um eine bestimmungsgemäße Nutzung des Geräts innerhalb der Garantiefrist sicherzustellen.

Die Mängelbehebung erfolgt durch Ersatz oder Reparatur der defekten Teile oder Einheiten des Geräts.

### Die Garantie-Serviceleistung umfasst nicht:

- regelmäßige technische Wartung
- Montage/Demontage des Geräts
- Einrichten des Geräts

Für die Garantiereparatur muss der Verbraucher das Gerät, die Betriebsanleitung mit dem Vermerk des Kaufdatums sowie einen Zahlungsbeleg als Bestätigung des Kaufs vorlegen.

Das vorgelegte Modell des Geräts muss mit dem Modell übereinstimmen, welches in der Betriebsanleitung angegeben ist.

Wenden Sie sich für Garantieleistungen an den Verkäufer des Geräts.

### Die Garantie gilt nicht in folgenden Fällen:

- Der Verbraucher legt den Ventilator nicht vollständig vor, wie in der Betriebsanleitung angegeben, einschließlich der vom Verbraucher demontierten Bestandteile des Geräts.
- Nichtübereinstimmung des Modells oder der Marke des Geräts mit den Angaben auf der Verpackung und in der Betriebsanleitung.
- Nicht fristgerechte technische Wartung des Geräts durch den Verbraucher.
- Bei vom Verbraucher zugefügten äußerlichen Beschädigungen des Gehäuses und der inneren Einheiten (außer äußeren Änderungen am Gerät, welche für die Montage notwendig sind).
- Änderungen an der Konstruktion des Gerätes oder technische Änderungen am Gerät.
- Austausch und Verwendung von Einheiten oder Teilen, die nicht durch den Hersteller vorgesehen sind.
- Unzweckmäßige Benutzung des Geräts.
- Verletzung der Montagevorschriften des Geräts durch den Verbraucher.
- Verletzung der Vorschriften für die Steuerung des Geräts durch den Verbraucher.
- Anschluss des Geräts an ein Stromnetz mit einer anderen Spannung, als in der Betriebsanleitung angegeben ist.
- Ausfall des Geräts infolge von Spannungssprüngen im Stromnetz.
- Durchführung einer selbständigen Reparatur des Geräts durch nichtautorisierte Personen.
- Reparaturen des Geräts durch Personen, die nicht vom Hersteller autorisiert sind.
- Ablauf der Garantiefrist des Geräts.
- Verletzung geltender Vorschriften für die Beförderung des Geräts durch den Verbraucher.
- Verletzung der Vorschriften über die Lagerung des Geräts durch den Verbraucher.
- Rechtswidrige Handlungen von Drittpersonen in Bezug auf das Gerät.
- Ausfall des Geräts infolge höherer Gewalt (Feuer, Überschwemmung, Erdbeben, Kriege, militärische Handlungen jeder Art, Blockaden).
- Fehlen der Plomben, wenn solche durch die Betriebsanleitung vorgesehen sind.
- Nichtvorlage der Betriebsanleitung mit ausgewiesenem Kaufdatum.
- Fehlen des Kaufbelegs mit ausgewiesenem Kaufdatum, welcher den Kauf bestätigt.



**ERFÜLLEN SIE DIE VORLIEGENDEN BETRIEBSANFORDERUNGEN, UM EINE  
ORDNUNGSGEMÄßE FUNKTION UND EINE LANGE LEBENSDAUER DES GERÄTS  
SICHERZUSTELLEN.**



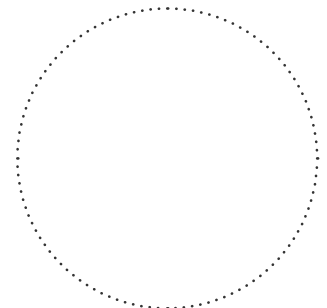
**DIE GEWÄHRLEISTUNGSANSPRÜCHE KÖNNEN NUR DANN GELTEND GEMACHT  
WERDEN, WENN DAS GERÄT, EIN KAUFBELEG UND DIE BETRIEBSANLEITUNG, IN DER  
DAS KAUFDATUM NOTIERT IST, VORLIEGEN.**

## ABNAHMEPROTOKOLL

<b>Typ des Geräts</b>	Einzelblock-Zuluftanlage
<b>Modell</b>	
<b>Seriennummer</b>	
<b>Herstellungsdatum</b>	
<b>Prüfzeichen</b>	

## VERKÄUFERINFORMATIONEN

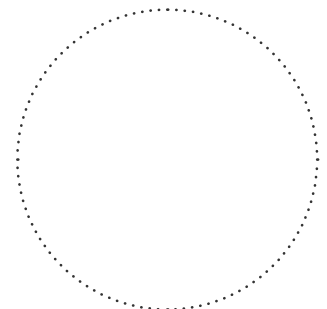
<b>Bezeichnung der Verkaufsstelle</b>	
<b>Anschrift</b>	
<b>Telefon</b>	
<b>E-Mail</b>	
<b>Kaufdatum</b>	
Gerät mit sämtlichem Zubehör mit einer Betriebsanleitung erhalten. Die Garantiebedingungen sind verständlich und akzeptiert.	
<b>Unterschrift des Käufers</b>	



Stempel des Händlers

## MONTAGEPROTOKOLL

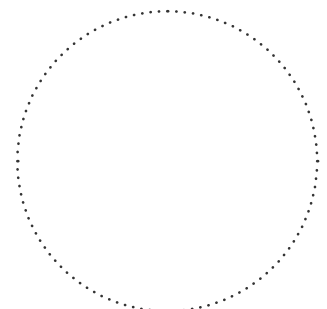
Das Gerät _____ ist gemäß den Anforderungen dieser Betriebsanleitung montiert und an das Stromnetz angeschlossen.	
<b>Firmenname</b>	
<b>Anschrift</b>	
<b>Telefon</b>	
<b>Name, Vorname des Monteurs</b>	
<b>Montagedatum</b>	<b>Unterschrift</b>
Die Montage des Geräts entspricht allen geltenden lokalen und nationalen Bau Normen, elektrischen und technischen Normen und Standards. Das Gerät funktioniert einwandfrei, wie vom Hersteller vorgesehen.	
<b>Unterschrift</b>	



Stempel der Montagefirma

## GARANTIEKARTE

<b>Typ des Geräts</b>	Einzelblock-Zuluftanlage
<b>Modell</b>	
<b>Seriennummer</b>	
<b>Herstellungsdatum</b>	
<b>Kaufdatum</b>	
<b>Garantiefrist</b>	
<b>Händler</b>	



Stempel des Händlers

