

Temperaturregler RT-10



■ Einsatzgebiet

Kontrolle der im Raum eingestellten Temperatur sowie Steuerung der Lüftungs-, Heiz- und Klimaanlage.

■ Aufbau und Steuerung

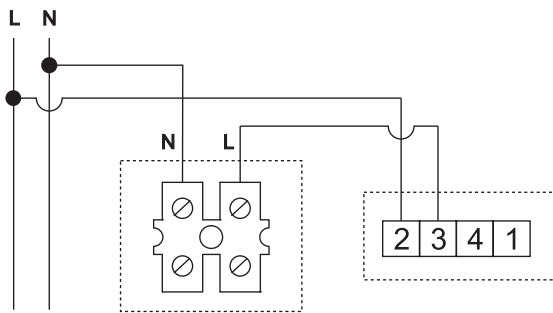
Das Gehäuse ist aus dem Qualitätskunststoff hergestellt. Bei der Senkung bzw. der Erhöhung der Messtemperatur dem Sollwert gegenüber schaltet der Thermostat die Kontakte ab- bzw. ein (die Funktionsweise wird beim Anschluss eingestellt).
Temperaturregelbereich: von +10 bis +30 °C.

■ Montage

AP-Montage im Innenbereich. Die empfohlene Montagehöhe ist 1,5 m vom Boden. Der Temperaturregler darf nicht in der Nähe von Fenstern, Türen, Heiz- und Kühlgeräten aufgestellt werden.

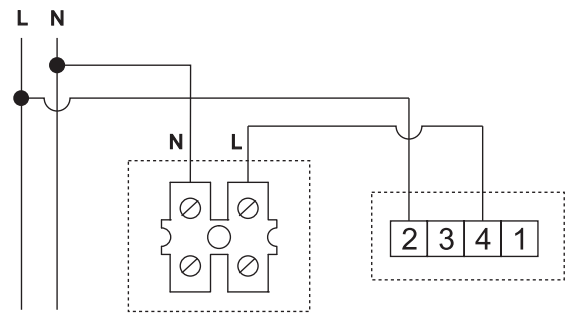
Technische Daten

	RT-10
Netzspannung 50/60 Hz, V	1~ 220-240
Außenmaße AxBxC, mm	84x84x35
Max. Umgebungstemperatur, °C	40
Schutzart	IP 40



Der Ventilator läuft bis zur Erreichung der im Thermostat vorgegebenen Einstelltemperatur

Abb. 1



Der Ventilator läuft ab der Erreichung der im Thermostat vorgegebenen Einstelltemperatur

Abb. 2

Anschlussvariante

Zum Schaltbild Abb. 1

- Max. Stromlast 10 A;
- Max. induktive Last 3 A.

Zum Schaltbild Abb. 2

- Max. Stromlast 6 A;
- Max. induktive Last 2 A.