

BELIMO LM230A/LM24A-Serie



■ Einsatzgebiet

Die Antriebe Serie LM mit der Beanspruchung 5 Nm sind bestimmt zur Steuerung der Luftklappen mit der Querschnittsfläche bis 1 m² in den Lüftungs- und Klimaanlage.

■ Aufbau

Leichte Installation direkt auf der Luftklappenwelle. Der Antrieb ist mit einem Spezialhalter versehen, der seine Drehung verhindert. Der Antrieb ist mit dem Überlastungsschutz versehen. Die Abschaltung erfolgt automatisch bei der Erreichung der grenzwertigen

Stellung. Beim Drücken und Halten des Druckknopfes am Gehäuse des Antriebes wird das Zahngetriebe ausgerastet, die Luftklappe kann manuell betrieben werden. Die Einstellung des Drehwinkels erfolgt mit den mechanischen Anschlägen.

■ Steuerung

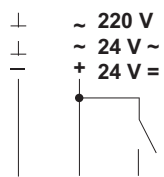
Für **LM24A, LM230A** wird die Steuerung der Regel-Luftklappe mit einem 3-Punkt-System sichergestellt. Die Öffnung und die Schließung der Luftklappe erfolgt nach dem Einleitersystem.

Technische Daten

	LM24A	LM230A
Versorgungsspannung	24 AC 50/60 Hz, 24 DC	230 AC 50/60 Hz
Nennspannungsbereich, V	19,2...28,8 AC 19,2...28,8 DC	85...265 AC
Auslegungsleistung, VA	2	4
Leistungsaufnahme, W	1	1,5
Rückführpotentiometer	eingebaut 5 kOhm ± 5%	
Anschlusskabel	Länge 1 m, 3x0,75 mm ²	
Drehrichtung	wählbar durch Schaltereinstellung 0/1	
Mechanische Steuerung	Rückstellende Taste	
Drehmoment, Nm	5 (bei der Nennspannung)	
Drehwinkel:	max. 95°, mit den mechanischen Begrenzern	
Drehzeit	150 Sek.	
Positionsanzeige	mechanisch	
Schutzart	IP 54 bei Montage in jeder Position	
Schutzklasse	III (für Niederspannung) II (Schutzisolierung)	
Betriebstemperatur, °C	-30...+50	
Lagertemperatur, °C	-40...+80	
Umgebungsluftfeuchtigkeit	95%, ohne Kondensatbildung	
Schalldruck, dB(A)	35	
Wartung	nicht benötigt	
Gewicht, kg	0,6	

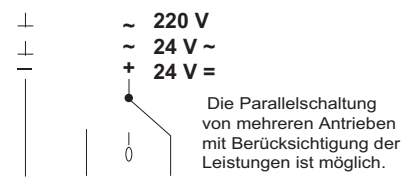
Schaltplan

Einleitersteuerung



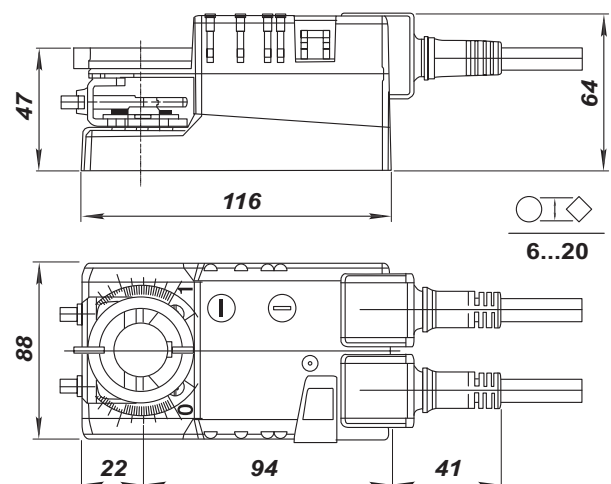
LM230A
LM24A

Zweileitersteuerung



LM230A
LM24A

Außenmaße, mm



ELEKTROANTRIEBE
CM230/CM24
LM230A/
LM24A