

VNV-1 80 KVK



Radialventilator mit Kunststoffgehäuse mit dem Brand-Absperrelement und mit der Förderleistung bis zu 150 m³/h.

Einsatzgebiet

- Lüftungssysteme für mehrgeschossige Wohn- und öffentliche Gebäude mit hohen Brandschutzanforderungen.
- Gebäude mit einem Einrohr-Lüftungssystem.
- Montage in Küchen, Badezimmern, Sanitär- und Abstellräumen sowie in Wohngebieten.

Aufbau

- Der Ventilator wird im Kunststoffgehäuse KV 80 für Wand-Unterputzmontage geliefert (ausführliche Beschreibung und Montagehinweise auf Seite 13).
- Die Frontplatte aus hochwertigem und robustem ABS Kunststoff gefertigt.
- Bei der Erhöhung der Lufttemperatur bis zu +90°C schmilzt die Schmelzsicherung und der Zugang von Heißluft wird gesperrt. Dadurch wird Rauch- und Brandverbreitung durch das Lüftungsschachtsystem verhindert.
- Beim Ventilatorstillstand funktioniert das Brand-Absperrelement als eine Rückschlagklappe zur Verhinderung des Luftrückstromes aus einem Lüftungsschacht.
- Der Dreh-Vorderdeckel verbirgt die bei der Montage entstanden Unebenheiten.
- Der Anschluss an den Hauptlüftungsschacht erfolgt über ein flexibles Lüftungsrohr.
- Durchmesser von Anschlussstutzen ist 80 mm.

Motor

- Ein zwei- oder dreistufiger Sparmotor mit mindestmöglichem Energieverbrauch.
- Vollautomatische Erhaltung des Förderdruckes und Luftdurchsatzes im Lüftungsrohr.
- Die Befestigung im Gehäuse erfolgt mit Laschen ohne extra Werkzeuge.
- Zur Erreichung der genauen technischen Daten, sowie des geräuscharmen und zuverlässigen Betriebs wird jedes Laufrad während der Produktion dynamisch ausgewuchtet.

Modifikationen und Optionen

- VNV-1 80 KVK T:** Ventilator mit einer Zeitschaltuhr.
- VNV-1 80 KVK TR:** Ventilator ist mit einer einstellbaren Zeitschaltuhr.
- VNV-1 80 KVK I:** Ventilator mit einem Intervallschalter.
- VNV-1 80 KVK F:** Ventilator mit einem Lichtsensor.
- VNV-1 80 KVK H:** Ventilator mit einem Feuchtigkeitssensor.
- VNV-2 80 KVK:** Ventilator mit einer Frontplatte aus geschliffenem Aluminium.
- VNV-2 80 KVK Chrome:** Ventilator mit einer Frontplatte aus Spiegelaluminium.
- VNV-2 80 KVK Gold:** Ventilator mit einer Frontplatte aus golden lackiertem Aluminium.
- Zur Nebenraumlüftung können an das Gehäuse die Zusatzstutzen angeschlossen werden. Die drei Anschlussvarianten bieten eine flexible Anordnung. In diesem Fall wird das Zweiraumlüftungsgesetz gebraucht.

Steuerung

- Die Geschwindigkeitsschaltung erfolgt mit einem manuellen Drehzahlwechsler. Z.B. P3-1-300 für den dreistufigen und P2-1-300 für den zweistufigen Ventilator (die Drehzahlwechsler sind auf separate Bestellung erhältlich).

Beschreibung der Optionen (nur für zweistufige Ventilatoren)



T - mit einer Zeitschaltuhr:

Die maximale Ventilatorgeschwindigkeit wird mit dem externen Schalter manuell eingegeben, die Verzögerungszeit beträgt dabei 50 Sek. Die Rückstellung erfolgt mit der Zeitschaltuhr, die Nachlaufzeit beträgt 6 Min. Der Dauerbetrieb mit der niedrigen Geschwindigkeit kann aktiviert werden.



TR - mit einer einstellbaren Zeitschaltuhr:

Die maximale Ventilatorgeschwindigkeit wird mit dem externen Schalter manuell eingegeben. Die Verzögerungszeit wird mit der inneren Einstellschraube für 0 bis 150 Sek. eingegeben. Die Zeitschaltuhr-Nachlaufzeit wird mit der inneren Einstellschraube für 2 bis 30 Min. eingestellt. Der Dauerbetrieb mit der niedrigen Geschwindigkeit kann aktiviert werden.



I - mit einem Intervallschalter:

Der Ventilator läuft mit der Höchstgeschwindigkeit, die periodisch aktiviert wird. Der Zeitraum zwischen Aktivierungen von Höchstgeschwindigkeit wird mit der inneren Einstellschraube von 0,5 bis 15 Stunden eingestellt. Die Nachlaufzeit ist 10 Min. Der Ventilator kann mit einem externen Schalter manuell eingeschaltet werden, dabei beträgt die Verzögerungszeit 50 Sek. Der Dauerbetrieb mit der niedrigen Geschwindigkeit kann aktiviert werden.



F - mit einem Lichtsensor:

Bei der Lichteinschaltung schaltet der Ventilator auf die Höchstgeschwindigkeit, dabei beträgt die Verzögerungszeit 50 Sek. Falls die Beleuchtungsstärke unter dem Sollwert liegt, wird die Nachlaufzeit durch die Zeitschaltuhr bestimmt und mit der inneren Einstellschraube im Bereich von 2 bis 30 Min. eingestellt. Der Dauerbetrieb mit der niedrigen Geschwindigkeit kann aktiviert werden.



H - mit einem Feuchtigkeitssensor:

Bei der Steigerung der Luftfeuchtigkeit im Raum schaltet der Ventilator auf die Höchstgeschwindigkeit ein. Er schaltet sich aus, falls der Feuchtigkeits-Einstellwert um 10% fällt. Die Einschaltfeuchte ist im Bereich von 60% bis 90% einstellbar. Die Höchstgeschwindigkeit kann zwangsweise aktiviert werden, dabei beträgt die Verzögerungszeit 50 Sek. Die Nachlaufzeit wird mit der inneren Einstellschraube im Bereich von 2 bis 30 Min. eingestellt. Der Dauerbetrieb mit der niedrigen Geschwindigkeit kann aktiviert werden.

Bestellcode

VNV-	Frontplatte	Luftleistung, m ³ /h	80 KVK	Extra Optionen*	Farbe der Frontplatte
1	Kunststoff	- 60/100/150		T	- weiß
2	Aluminium	A - 35/60		TR	Chrome
		B - 35/100		I	Gold
		C - 35/60/100		F	
		D - 60/100		H	

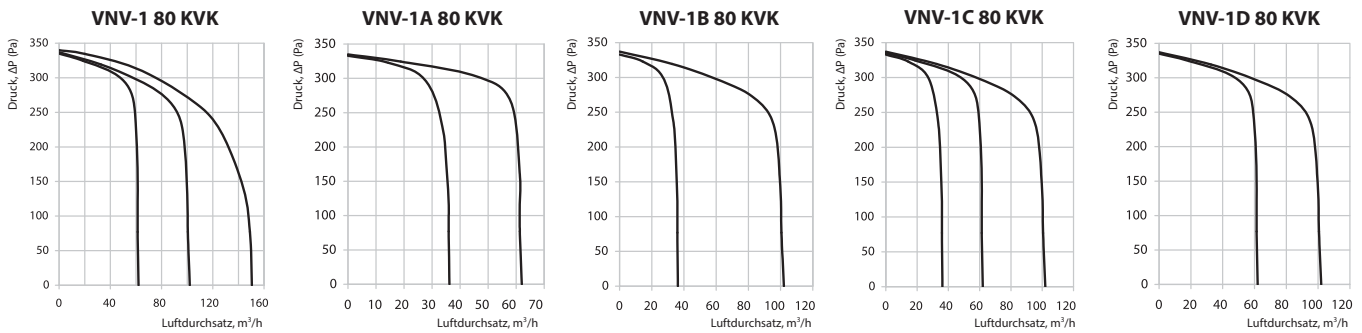
*nur für zweistufige Ventilatoren

Zubehör



Zubehörbeschreibung und Liste s. Seite 24

Aerodynamische Eigenschaften



Die Kennlinie zeigt das hohe Förderdruckpotential von VNV-Ventilatoren bei der Beibehaltung des permanenten Luftvolumenstroms. Dabei können mehrere Ventilatoren in einem Lüftungsschacht gleichzeitig funktionieren:

- bei 35 m³/h ist der verfügbare Druck bis 270 Pa;
- bei 60 m³/h ist der verfügbare Druck bis 260 Pa;
- bei 100 m³/h ist der verfügbare Druck bis 220 Pa.

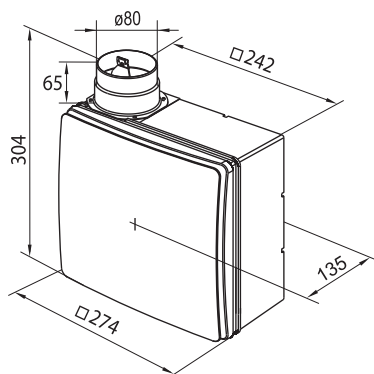
Technische Daten

Modell	VNV-1 80 KVK	VNV-1A 80 KVK	VNV-1B 80 KVK	VNV-1C 80 KVK	VNV-1D 80 KVK
Geschwindigkeitsstufen	3	2	2	3	2
Netzspannung 50 Hz, V	220-240	220-240	220-240	220-240	220-240
Leistungsaufnahme, W	17/27/48	12/17	12/27	12/17/27	17/27
Stromaufnahme, A	0,14/0,18/0,21	0,12/0,14	0,12/0,18	0,12/0,14/0,18	0,14/0,18
Elektrische Zuleitung, mm ²	4x1,5	3x1,5	3x1,5	4x1,5	3x1,5
Förderleistung, m ³ /h	63/102/150	35/63	35/102	35/63/102	63/102
Drehzahl, min ⁻¹	1350/1830/2640	890/1350	890/1830	890/1350/1830	1350/1830
Schalldruck 3 m, dB(A)	30/35,2/43,7	26,6/30	26,6/35,2	26,6/30/35,2	30/35,2
Max. Fördermitteltemperatur, °C	50	50	50	50	50

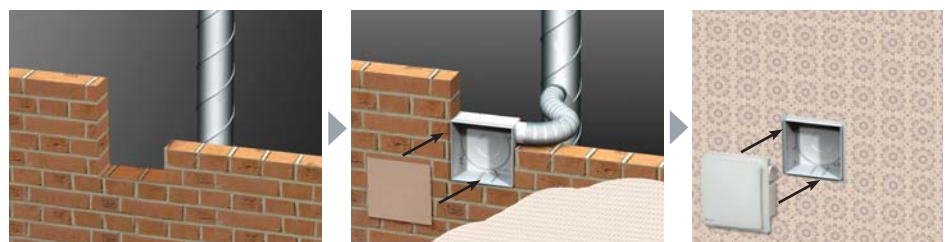
Modifikationen der Frontplatten



Außenmaße



Montagebeispiele



Das Gehäuse des Ventilators ist während der allgemeinen Bauphase zu montieren und an einen Hauptlüftungsschacht anzuschließen. Das Kabel zum Anschluss der Ventilatoreinheit (VNV-1 80) ist über eine spezielle Öffnung im Gehäuse abzuleiten. Die Frontseite der Ventilatoreinheit ist mit einem Schutzdeckel gegen Eindringen von Staub und Schmutz zu bedecken. Nach Abschluss von Renovierungsarbeiten ist der Schutzdeckel zu entfernen und die Ventilatoreinheit (VNV-1 80), die an die abgeleitete Elektroinstallation angeschlossen werden muss, in das Gehäuse einzubauen.

Zertifikate



Die Ventilatoren entsprechen den Anforderungen der Richtlinien bezüglich Brandsicherheit und elektromagnetische Verträglichkeit.