

# Sensor Drehzahlregler SRS-1



## BESCHREIBUNG

Der Sensor Thyristor-Drehzahlregler SRS-1 ist für die stufenlose Regelung der Ausgangsleistung der Lüftungsanlagen und Haushaltsventilatoren und deren Ein- und Ausschalten. Der Drehzahlregler verfügt über einen Touchscreen aus gehärtetem Glas. Der Touchscreen zeigt die Taste und zwei Tasten für Drehzahlsteuerung an. Die Drehzahlsteuerung erfolgt von dem Mindestwert () bis zum Höchstwert ().



## TECHNISCHE DATEN

Stromversorgung , V/Hz	230 / 50-60
Max. Laststrom, A	1
Kabelquerschnitt, mm <sup>2</sup>	0,35 bis zu 1
Temperaturbereich, °C	-10 bis zu +45
Luftfeuchtebereich, %	5-80 (keine Kondensatbildung)
Betriebsdauer	100 000 Schalthandlungen
Schutzart	IP 30
Gewicht, g	138

## MONTAGE

### WARNUNG

Vor der Montage den Drehzahlregler auf Integrität überprüfen. Keinen beschädigten Drehzahlregler verwenden! Den Drehzahlregler auf eine unebene Oberfläche nicht installieren! Keine übermäßige Kraft beim Festziehen der Schrauben anwenden, weil dies zur Gehäuseverformung des Geräts führen kann.

### Die Montage des Sensor Drehzahlreglers:

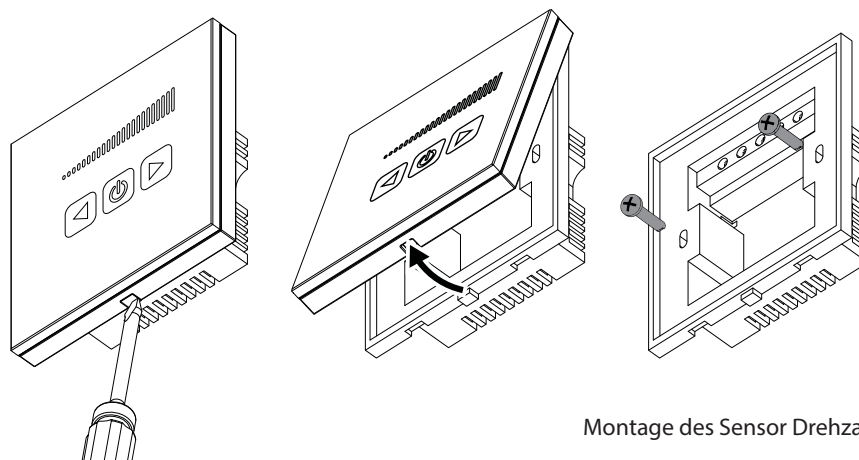
Die Frontseite des Drehzahlreglers mit einem Schraubenzieher vorsichtig entriegeln.

Die Rückseite entfernen.

Das Kabel zum Montageort des Drehzahlreglers verlegen.

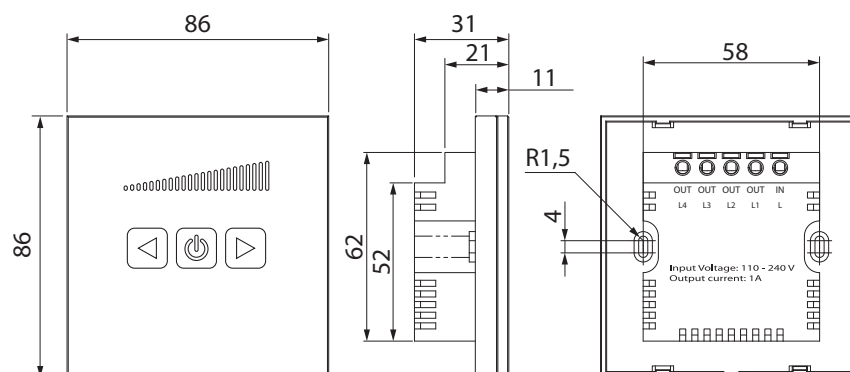
Die Rückseite des Drehzahlreglers an der Wand oder in der Abzweigdose durch die Öffnungen in der Steuerplatine befestigen.

Die Frontplatte leicht drücken und in Stellung einrasten lassen.



Montage des Sensor Drehzahlreglers

## AUBEN- UND ANSCHLUSSABMESSUNGEN



Maßzeichnung des Drehzahlreglers

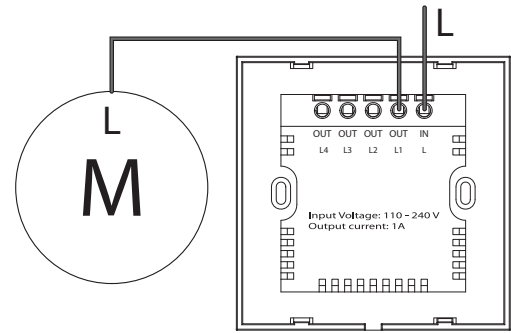
## SCHALTPLAN

### WARNUNG!

Die Stromversorgung vor den Anschlussarbeiten trennen!

Sämtliche Montagearbeiten, Aufbauänderungen und Wartungsarbeiten der elektrischen Geräte sind nur vom Fachpersonal gestattet, das über eine gültige Zulassung für elektrische Arbeiten verfügt.  
Den Drehzahlregler an die Lüftungsanlagen und die Haushaltsventilatoren in Übereinstimmung mit dem Schaltplan unten anzuschließen.

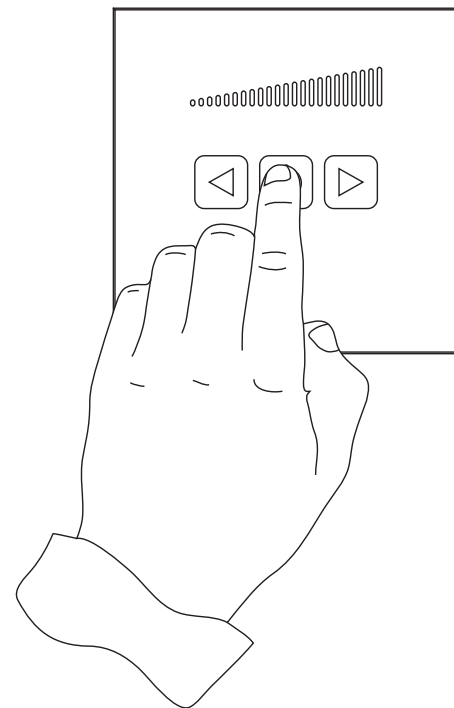
230 V, 50/60 Hz



Schaltplan des Drehzahlreglers

## STEUERUNG

Verfahren	Taste
Beim Anschluss an Stromversorgung leuchtet blau.	
Zum Einschalten des Lüftungsgeräts drücken.	
Zum Ausschalten des Lüftungsgeräts drücken.	
Zur Drehzahlabenkung des Lüftungsgeräts drücken.	
Zur Drehzahlerhöhung des Lüftungsgeräts drücken.	
Einstellung des Mindestdrehzahl:	
1. Drücken und für 5 Sekunden gedrückt halten, bis die LED-Anzeige 50 % der Betriebslast ausweist. Damit unterscheidet sich der Einstellmodus vom Schlafmodus. Dabei läuft das angeschlossene Lüftungsgerät mit der Höchstgeschwindigkeit.	
2. Einstellung des Mindestgeschwindigkeit:	
Zur Drehzahlerhöhung des Lüftungsgeräts zyklisch drücken.	
Zur Drehzahlabenkung des Lüftungsgeräts zyklisch drücken.	
Die eingestellte Drehzahl wird auf dem Bildschirm gezeigt	
Zur Speicherung des Einstellwertes drücken.	
Zum Einschalten des Ventilators und zur Aktivierung des eingestellten Betriebs drücken.	
Im Falle der Einstellung der Mindestdrehzahl der Einstellwert wird gespeichert.	



Betreiben des Drehzahlreglers

Jedes Mal beim Aufrufen des Einstellmodus die vorige Drehzahleinstellung wird als 100 % genommen.

## HERSTELLERGARANTIE

Der Hersteller setzt eine Garantiedauer von 12 Monaten ab Verkaufsdatum.

Der Hersteller haftet nicht für mögliche Verletzungen infolge der Nichteinhaltungen der Transportvorschriften, eines unsachgemässigen Gebrauchs, unbefugten Modifizierungen oder Reparaturarbeiten.

### SENSOR DREHZAHLEGLER SRS-1

ist als betriebsfähig anerkannt.

Prüfzeichen

Herstellungsdatum \_\_\_\_\_

#### Verkauft von

Bezeichnung und Stempel der Verkaufsstelle \_\_\_\_\_

Verkaufsdatum \_\_\_\_\_