

Rückschlagklappe
KKV



■ Einsatzgebiet

Die Rückschlagklappe sperrt das Lüftungsrohr bei Ventilatorstillstand und verhindert somit den Lufrückstrom. Kompatibel mit den Ventilatoren VKV, VKH, VKV EC, VKH EC.

■ Aufbau

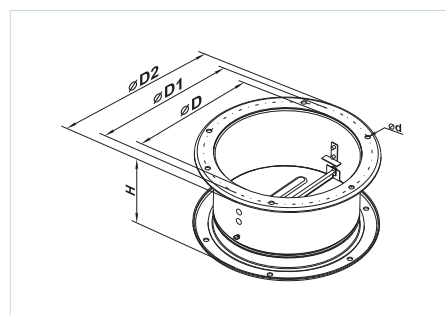
Das Gehäuse und die Absperrklappe sind aus verzinktem Stahlblech gefertigt. Die Klappe wird durch Luftstrom geöffnet und schließt bei stehendem Ventilator. Die Rückschlagklappe ist selbsttätig aktiviert.

■ Montage

Montage im Lüftungssystem durch die Befestigung der Endflansche an die Gegenflansche mit verzinkten Bolzen und Bügeln. Nur für die senkrechte Montage in Luftleitungen geeignet (kein Federmechanismus ist vorhanden).

Außenmaße

Modell	Maße, mm					Gewicht, kg
	ØD	ØD1	ØD2	Ød	H	
KKV 220-225	183	213	235	7	115	1,0
KKV 250-315	256	285	306	7	156	1,7
KKV 355-500	402	438	464	9	220	3,5
KKV 560	569	605	642	11,5	300	7,3



Elastische Verbindungsmanschette
GKV



■ Einsatzgebiet

Die elastischen Manschetten sind für Unterbrechung von Schallübertragungen von Ventilatoren auf Lüftungsrohre sowie für teilweisen Ausgleich von Temperaturverformungen im Lüftungsrohr. Geeignet für die Lüftungssysteme mit der Fördermitteltemperatur von -40 °C bis zu +80 °C. Kompatibel mit den Ventilatoren VKV, VKH, VKV EC, VKH EC.

■ Aufbau

Die elastischen Manschette besteht aus zwei Flanschen aus verzinktem Stahlblech, welche mit einem PVC-Gewebe-Tuch verbunden sind. Die elastischen

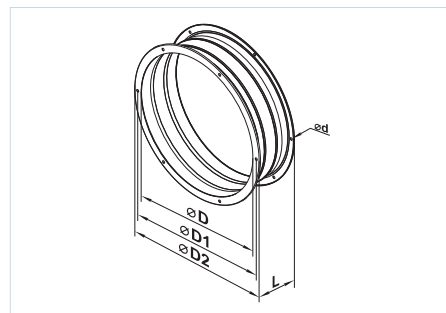
Manschette eignen sich nicht für eine mechanische Belastung und dürfen nicht als ein Tragkörper verwendet werden.

■ Montage

Montage im Lüftungssystem durch die Befestigung der Endflansche an die Gegenflansche mit verzinkten Bolzen und Bügeln.

Außenmaße

Modell	Maße, mm					Gewicht, kg
	ØD	ØD1	ØD2	Ød	L	
GKV 220-225	183	213	235	7	200	0,8
GKV 250-315	256	285	308	7	200	1,2
GKV 355-500	402	438	484	9	200	1,75
GKV 560	569	605	639	9	200	2,62



Gegenflansch FKV



■ Einsatzgebiet

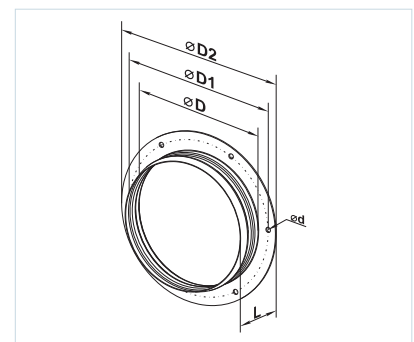
Zum Anschluss der Rundrohren an die Dachventilatoren VKV, VKH, VKV EC, VKH EC.

■ Aufbau

Aus verzinktem Stahlblech.

Außenmaße

Modell	Maße, mm					Gewicht, kg
	ØD	ØD1	ØD2	Ød	L	
FKV 220-225	183	213	235	7	40	0,34
FKV 250-315	256	285	306	7	40	0,52
FKV 355-500	402	438	464	9	40	1,05
FKV 560	569	605	639	9	40	1,60



Montagerahmen RKV (RKVI ist ein isolierter Typ)



■ Einsatzgebiet

Zur Montage der Ventilatoren auf dem Flachdach. Kompatibel mit den Ventilatoren VKV, VKH, VKV EC, VKH EC, VKMK, VKPKp, VOK, VOK1.

■ Aufbau

Das Gehäuse des Rahmens RKV ist aus verzinktem Stahlblech gefertigt und mit einer 20 mm Mineralwolle-Dämmschicht wärme-

und schallisoliert. Das Gehäuse verhindert Wassereindringung und sichert eine Enddämmung auf dem Fach. Die Sonderflansche am Gehäuseboden sichern eine leichte und zuverlässige Montage auf dem Dach.

Außenmaße

Modell	Maße, mm					Gewicht, kg
	B	B1	H	L	L1	
RKV 220-225	720	254	300,5	301	245	10,4
RKV 250-315	810	352	300,5	401	330	12,0
RKV 355-400	980	506	300,5	561	450	16,4
RKV 450-500	997	576	300,5	631	535	16,9
RKV 560	1180	769,9	300,5	817	750	26,7

Außenmaße

Modell	Maße, mm					Gewicht, kg
	B	B1	H	L	L1	
RKVI 220-225	720	254	300,5	301	245	13,8
RKVI 250-315	810	352	300,5	401	330	16,9
RKVI 355-400	980	506	300,5	561	450	20,3
RKVI 450-500	997	576	300,5	631	535	21,2
RKVI 560	1180	769,9	300,5	817	750	35,7

