

VENTS VA-Serie



Kompakte Abluftanlagen im schallisolierten Gehäuse für Deckenmontage, mit einer Luftförderleistung von bis zu 4450 m³/h.

■ Beschreibung

Die Ventilatoreinheit und ein Kassettenfilter sind im schallisolierten Gehäuse gekapselt. Die Abluftanlage VA liefert einen leistungsstarken Druck und das Laufrad mit rückwärts gekrümmten Schaufeln sorgt für einen niedrigen Energieverbrauch. Die Abluftablage ist für Zu- sowie Abluftsysteme einsetzbar.

■ Gehäuse

Das doppelwandige Gehäuse aus verzinktem Stahlblech, von innen wärme- und schallisoliert mit einer 50 mm dicken Mineralwollschicht.

■ Ventilator

Die Lüftungsanlage verfügt über einen Hochdruck-Radialventilator mit einem Direktantrieb vom Außenläufermotor. Das Laufrad mit rückwärts gekrümmten Schaufeln. Der Ventilatormotor hat eingebaute Thermokontakte zum Anschluss einer externen Schutzvorrichtung.

■ Filter

Die Abluftanlage kann mit einem Filter ausgestattet werden oder als ein Abluftventilator verwendet werden. Die Filterkassette ist ein Sonderzubehör ist im Lieferumfang nicht enthalten.

■ Montage

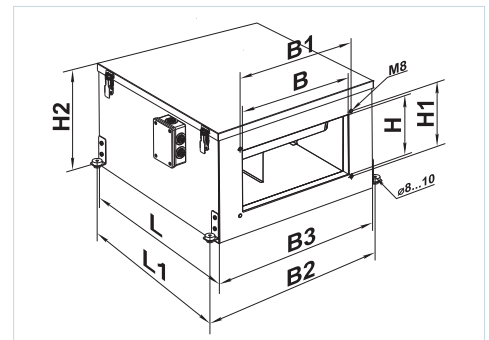
Anschluss an ein Lüftungsrohr in jeder Position. Montage in Hauswirtschaftsräumen sowie in Wohnräumen, z.B. in der Zwischendecke, in einer Wandnische oder direkt im Raum ist zulässig. Die elektrischen Anschlüsse des Ventilators sind ausgeführt an der Klemmleiste, welche in einem Anschlusskasten sich befindet.

■ Extra Zubehör

Drehzahlregelung über einen externen Triac-, Trafo- oder Frequenz-Dreiphasendrehzahlregler, z.B. RSA, VFED. Es wird empfohlen, eine motorgesteuerte Luftklappe mit einer Rückstellfeder am Eintritt ins Lüftungssystem zu installieren, um einen Lufrückstrom bei Ventilatorstillstand oder im Falle eines Stromausfalls zu verhindern. Es wird empfohlen, den Kanal-Schalldämpfer SR von der Lüftungsanlage, seitlich des Raumes, zu installieren. Zur Schwingungsdämpfung in der Luftleitung wird empfohlen, die elastischen Verbindungsmanschetten VVG beidseitig an der Lüftungsanlage anzuschließen. Zur Überwachung der Filterverschmutzung wird empfohlen, den Druckdifferenzschalter DTV 500 einzusetzen.

Außenmaße

Modell	Maße, mm								
	B	B1	B2	B3	H	H1	H2	L	L1
VA 01	400	420	624	585	200	220	375	660	621
VA 02	500	520	689	646	300	320	450	665	627
VA 03	600	620	787	745	350	370	500	696	657
VA 04	700	720	888	844	400	420	546	805	766



Zubehör für Abluftanlagen:

Modell	Wechselfilter	Filtertyp
VA 01	SF PA/VA 01 E G4	Kassettyp
VA 02	SF PA/VA 02 E G4	Kassettyp
VA 03	SF PA/VA 03 E G4	Kassettyp
VA 04	SF VA 04 E G4	Kassettyp



Bezeichnungserklärung

Serie	Standardgröße der Lüftungsanlage
VENTS VA	01; 02; 03; 04

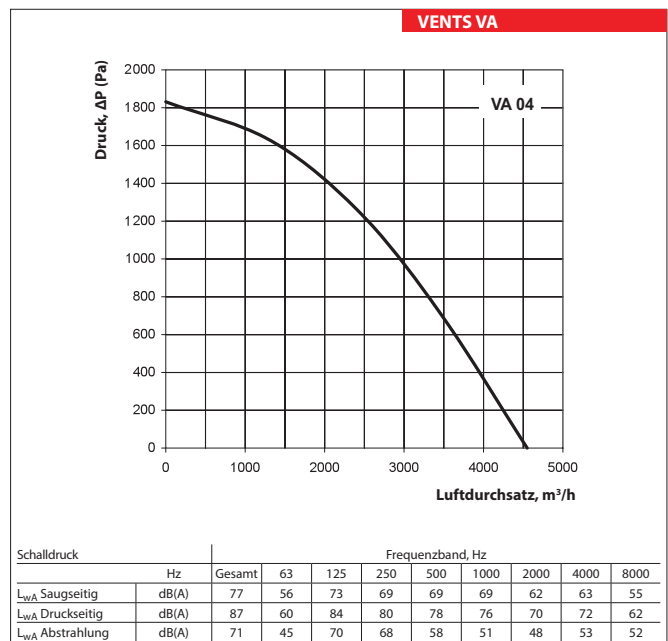
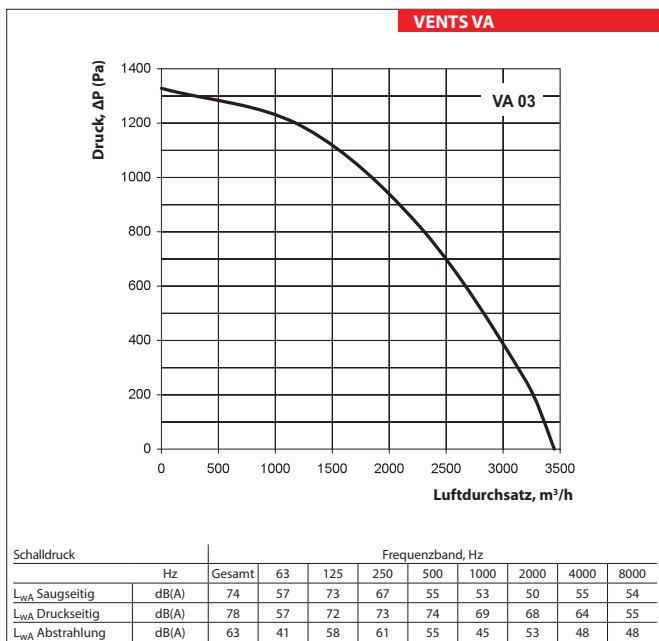
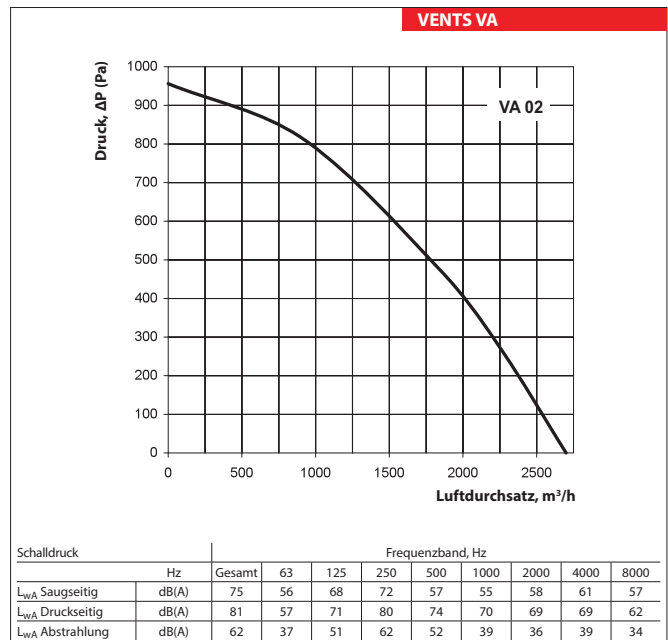
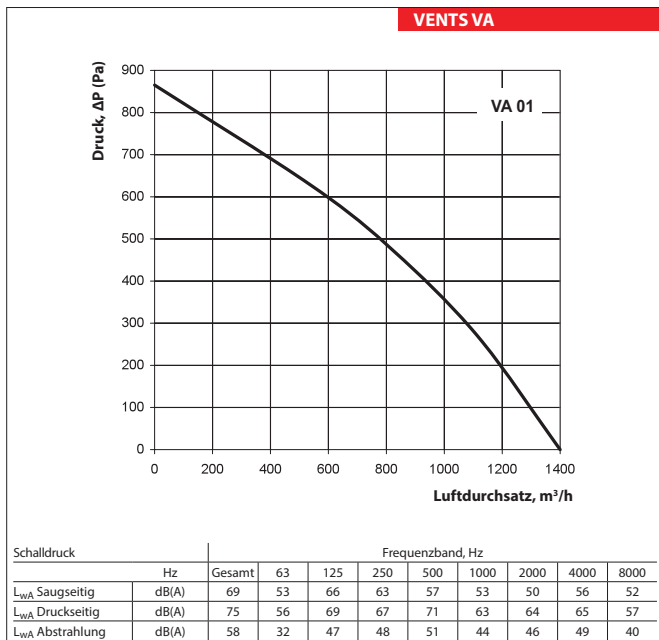
Zubehör



Seite 384 Seite 390 Seite 448 Seite 449 Seite 450 Seite 453 Seite 469 Seite 470 Seite 471 Seite 498 Seite 499

Technische Daten

	VA 01	VA 02	VA 03	VA 04
Versorgungsspannung Lüftungsanlage, V / 50 Hz	3~ 400	3~ 400	3~ 400	3~ 400
Max. Leistungsaufnahme Ventilator, W	320	620	1330	2300
Stromaufnahme Ventilator, A	0,55	1,05	2,4	4,3
Förderleistung, m³/h	1400	2700	3450	4450
Drehzahl, min ⁻¹	2700	2690	2730	2840
Schalldruck 3 m, dB(A)	51	54	57	58
Fördermitteltemperatur, °C	-25 bis zu +55	-25 bis zu +45	-25 bis zu +45	-25 bis zu +70
Gehäusematerial	Aluzink	Aluzink	Aluzink	Aluzink
Isolationsschicht	50 mm, Mineralwolle	50 mm, Mineralwolle	50 mm, Mineralwolle	50 mm, Mineralwolle
Kanal-Anschlussgröße, mm	400x200	500x300	600x350	700x400
Gewicht, kg	35	38	59	71



ABLUFANLAGE VENTS VA