

VENTS VUE 100 P mini-Serie



Drehzahlsschalter A3

VENTS VUT 100 P mini-Serie



Drehzahlsschalter A3

Lüftungsanlagen im kompakten schall- und wärmeisolierten Gehäuse mit einer Luftförderleistung von bis zu 106 m³/h und einer Effizienz der Wärmerückgewinnung von 64% bis zu 76%.

■ Beschreibung

Die kompakte Lüftungsanlage VUE 100 P mini / VUT 100 P mini bietet eine einfache und effiziente Lösung für eine energiesparende Einzelraumlüftung in Wohnungen, Häusern, Werk- und Geschäftsräumen. Die Lüftungsanlage mit Wärmerückgewinnung ist ein vollständiges Lüftungsgerät für Luftfilterung, Frischluftzufuhr und Abfuhr der verbrauchten Luft. Die Abluftwärme wird an den Außenluftstrom in den zwei Plattenwärmetauschern übertragen. Die Technologie der Wärmerückgewinnung mit dem eingebauten Wärmetauscher wesentlich reduziert die Heizkosten in Winter und Klimatisierungskosten im Sommer. Die geringe Gehäusehöhe und geräuscharmer Betrieb ermöglichen die Montage von VUE 100 P mini/ VUT 100 P mini in einer Zwischendecke. Die Lüftungsanlage ist kompatibel mit den Lüftungsröhren mit Durchmesser 125 mm. Ein kleines Luftverteilungsnetz lässt die Lüftung auch in mehreren Räumen. Die Luftdurchsatzregelung erfolgt mit dem Drehzahlsschalter A3 (P3-1-300).

■ Gehäuse

Das doppelwandige Gehäuse aus korrosionsbeständigem Aluzink, von innen wärme- und schallisoliert mit einer 15 mm dicken Polyethylenschaumschicht.

Die Befestigungswinkel am Gehäuse erleichtern die Montage. Die aufklappbare Wartungsblende sichert einen schnellen und bequemen Wartungszugang. Die Lüftungsanlage ist mit zwei Luftklappen, einer im Zuluftrohr und einer im Abluftrohr ausgestattet.

■ Filter

Zwei eingebaute Filter mit der Filterklasse G4 sichern Zu- und Abluftfilterung. Die Filter dienen dazu, den

Schmutzeintrag aus der Zuluft zu verhindern und die Bestandteile der Lüftungsanlage gegen Verschmutzung zu schützen.

■ Ventilatoren

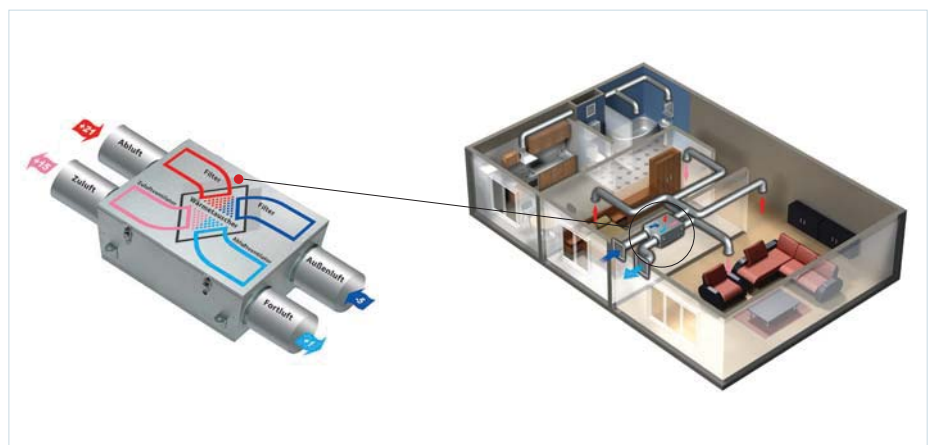
Die Lüftungsanlage verfügt über zuverlässige und kostengünstige Radialventilatoren für Zu- und Abluft. Der Kugellagermotor ist für 40 000 Betriebsstunden ausgelegt. Die wartungsfreien Kugellager sind komplett wartungsfrei und sind auf Lebensdauer geschmiert.

■ Wärmetauscher VUE 100 P mini

Die Enthalpie-Plattenwärmetauscher ist aus polymerisiertem Zellstoff gefertigt und verfügt über den Wirkungsgrad der Wärmerückgewinnung von 64 bis zu 72%. Dank der Fähigkeit des Enthalpie-Plattenwärmetauschers nicht nur Wärme, sondern auch die Luftfeuchtigkeit zu gewinnen wird eine bestimmte Raumluftfeuchtigkeit erhalten. Im Sommer dient der Wärmetauscher der Kühlung und Entfeuchtung der Zuluft und im Winter dient er der Erhitzung und Befeuchtung. Der Luftwasserdampf wird von den Wärmetauscherplatten absorbiert. Die angesammelte Feuchtigkeit und Wärme werden an die Zuluft abgegeben und dabei bleiben Bakterien und Gerüche weg.

■ Wärmetauscher VUT 100 P mini

Die Lüftungsanlage ist mit einem hocheffizienten Kreuzstrom-Wärmetauscher aus Kunststoff ausgestattet. Die Ablaufwanne unter dem Wärmetauscher dient der Kondensatsammlung und dem Kondensatablauf.



Bezeichnungserklärung

Serie	Nennförderleistung, m ³ /h	Montageausführung	Modell
VENTS VUT VENTS VUE	100	P - aufhängbare Ausführung	mini

Zubehör



Seite 378

Seite 378

Seite 442

Seite 446

Seite 455

Wirkungsweise

Die warme Abluft aus dem Raum strömt über den Filter, kommt in den Wärmetauscher und gibt den Großteil der Wärmeenergie an die Außenluft ab. Danach wird die ins Freie geführt. Die kalte Außenluft strömt über den Zuluftfilter, kommt in den Wärmetauscher und entnimmt die gespeicherte Wärme. Danach wird die Zuluft in den Raum vom Zuluftventilator geführt. Die Technologie der Wärmerückgewinnung reduziert die Betriebskosten für die Heizung in der kalten Jahreszeit.

Steuerung

Die Luftdurchsatzregelung erfolgt in drei Stufen mit dem Drehzahlregler A3 (P3-1-300):

- niedrige Geschwindigkeitsstufe ist 57 m³/h bei 24 dB(A);
- mittlere Geschwindigkeitsstufe ist 78 m³/h bei 32 dB(A);
- hohe Geschwindigkeitsstufe ist 106 m³/h bei 41 dB(A).

Der externe Drehzahlregler darf an beliebigen geeigneten Ort installiert werden.

Wärmetauscherschutz

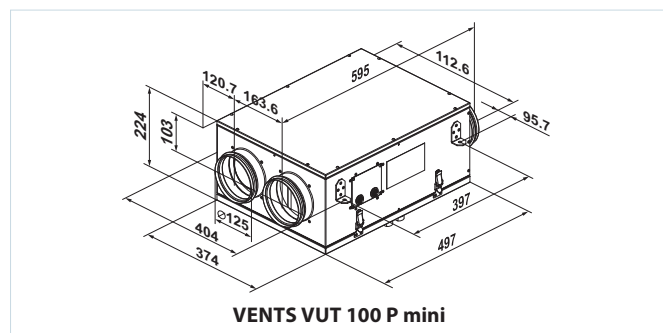
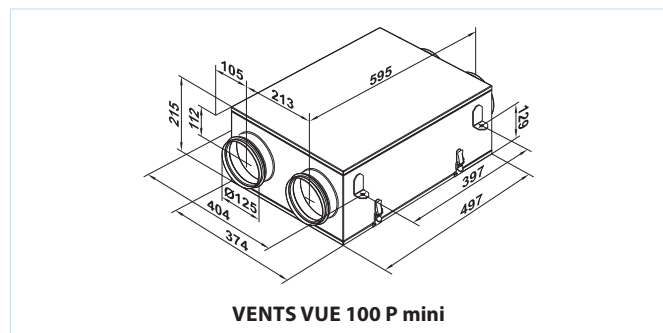
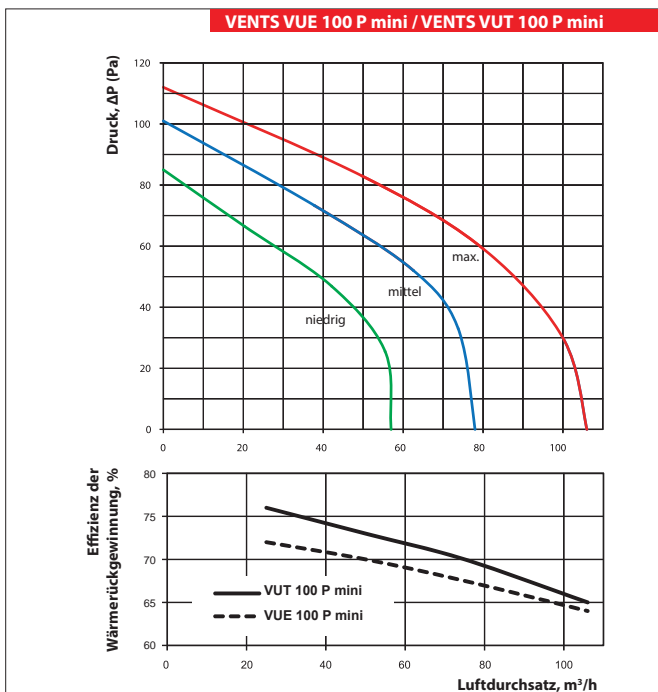
Der Frostschutzthermostat im Inneren des Gehäuses schützt den Wärmetauscher gegen Vereisung in der kalten Jahreszeit. Im Falle einer Vereisungsgefahr schaltet der Zuluftventilator ab und der Wärmetauscher wird mit dem warmen Abluftstrom erwärmt.

Montage

Die geringe Gehäusehöhe ermöglicht die horizontale Montage der Lüftungsanlage in einer Zwischendecke. Die Lüftungsanlage ist kompatibel mit den Lüftungsrohren mit Durchmesser 125 mm.

Technische Daten

	VUE 100 P mini			VUT 100 P mini		
	niedrig	mittel	max.	niedrig	mittel	max.
Geschwindigkeitsstufe						
Versorgungsspannung Lüftungsanlage, V / Hz	1~ 220-240 / 50					
Leistungsaufnahme der Lüftungsanlage, W	30	38	56	30	38	56
Stromaufnahme der Lüftungsanlage, A	0,18	0,23	0,34	0,18	0,23	0,34
Luftdurchsatz der Lüftungsanlage, m³/h	57	78	106	57	78	106
Drehzahl, min ⁻¹	1300	1950	2500	1300	1950	2500
Schalldruck 3 m, dB(A)	24	32	41	24	32	41
Fördermitteltemperatur, °C	-25 bis zu +50					
Gehäusematerial	Aluzink					
Isolationsschicht	15 mm, Polyethylenschaum					
Filter: Abluft / Zuluft	G4 / G4					
Anschluss-Rohrdurchmesser, mm	Ø 125					
Gewicht, kg	10			13		
Effizienz der Wärmerückgewinnung, %	64 bis zu 72			65 bis zu 76		
Wärmetauschertyp	Kreuzstrom					
Wärmetauschermaterial	polymerisiertes Zellstoff			Kunststoff		
SEV-Klasse	D					



VENTS VUE 100 P mini
 VENTS VUT 100 P mini
 LÜFTUNGSANLAGE MIT WÄRMERÜCKGEWINNUNG