

VENTS VUT2 250 P EC-Serie
VENTS VUE2 250 P EC-Serie
VENTS VUTE2 250 P EC-Serie



Bedienpult A5

Lüftungsanlagen im schall- und wärmeisolierten Gehäuse mit Horizontal-Stutzenanordnung für Deckenmontage, mit einer Luftförderleistung von **bis zu 257 m³/h** und einer Effizienz der Wärmerückgewinnung von **bis zu 89%**.

■ Beschreibung

Die aufhängbaren Lüftungsanlagen VUT2, VUE2 und VUTE2 250 P EC sind die vollständigen Lüftungsanlagen für Luftfilterung, Frischluftzufuhr und Abfuhr der verbrauchten Luft. Das Modell VUT2 sichert die Wärmerückgewinnung und die Modelle VUE2 und VUTE2 sichern die Wärme- und Energierückgewinnung aus der Abluft an die Außenluft in zwei Plattenwärmetauschern. Für Be- und Entlüftung und Klimatisierung von diversen Raumarten, in welchen eine kostengünstige sowie regelbare Lüftung benötigt wird. Dank der Platzierung der Ventilatoren zwischen den zwei Wärmetauschern und EC Motor-Technologie zeichnen sich die Lüftungsanlagen durch einen sehr niedrigen Geräuschpegel aus. Die hohe Effizienz der Wärmerückgewinnung der Lüftungsanlagen erfüllt die strengsten Marktanforderungen.

■ Modifikationen

VENTS VUT2 250 P EC ist das Modell mit zwei Kreuzstromwärmetauschern aus Kunststoff.

VENTS VUE2 250 P EC ist das Modell mit zwei Kreuzstromwärmetauschern aus polymerisiertem Zellstoff.

VENTS VUTE2 250 P EC ist das Modell mit einem Kreuzstromwärmetauscher aus polymerisiertem Zellstoff und einem Kreuzstromwärmetauscher aus Kunststoff.

■ Gehäuse

Das doppelwandige Gehäuse aus Aluzink, von innen wärme- und schallisoliert mit einer 10 mm dicken Polypropylenschaumschicht.

■ Filter

Zwei eingebaute Taschenfilter mit der Filterklasse G4 sichern Zu- und Abluftfilterung.

■ Ventilatoren

Hocheffiziente elektronisch kommutierte Außenläufer-Gleichstrommotoren mit rückwärts gekrümmten Laufradschaufeln. Die EC Motoren bieten die fortschrittlichste Lösung für Energieeinsparung. EC Motoren zeichnen sich durch hohe Förderleistung und komplett steuerbaren Drehzahlbereich aus. Die hohe Effizienz bis zu 90% ist ein entscheidender Vorteil der elektronisch gesteuerten Motoren.

■ Wärmetauscher

Die Lüftungsanlagen verfügen über die zwei Wärmetauschertypen:

Die **Kunststoff-Wärmetauscher** übergeben die fühlbare Wärme vom Abluftstrom an den Außenluftstrom. Sie zeichnen sich durch eine lange Lebensdauer aus beim Betrieb in kaltem Klima.

Die **Enthalpie-Wärmetauscher** aus polymerisiertem Zellstoff übergeben die fühlbare sowie die latente Wärme von einem Luftstrom an den anderen. Die Enthalpie-Wärmetauscher sind frostsicher und generieren kein Kondensat. Die Lüftungsanlagen mit einem Enthalpie-Wärmetauscher werden für den Einsatz in klimatisierten Räumen empfohlen.

Die Lüftungsanlage VUT2 250 P EC enthält zwei Kreuz-

stromwärmetauscher aus Kunststoff mit den zwei Kondensatablaufwannen.

Die Lüftungsanlage VUE2 250 P EC enthält zwei Kreuzstromwärmetauscher aus polymerisiertem Zellstoff.

Die Lüftungsanlage VUTE2 250 P EC enthält einen Kreuzstromwärmetauscher aus polymerisiertem Zellstoff und einen Kreuzstromwärmetauscher aus Kunststoff. Die Lüftungsanlage ist mit einer Ablaufwanne zur Kondensatabfuhr aus dem Kunststoffwärmetauscher ausgestattet.

■ Steuerung und Automatisierung

Die Lüftungsanlage verfügt über eine integrierte Steuerung und ein multifunktionales Bedienpult A5 mit LED-Anzeigen. Ein Signalkabel zum Anschluss des Bedienpultes an die Lüftungsanlage ist im Lieferumfang enthalten. Der eingebaute Frostschutz vorbeugt die Vereisung des Wärmetauschers in der kalten Saison. Im Falle einer Vereisungsgefahr, gemeldet über den Temperatursensor, schaltet der Zuluftventilator ab und die warme Abluft strömt über den Wärmetauscher und erwärmt ihn. Dann schaltet der Zuluftventilator ein und die Lüftungsanlage kehrt in den Standardbetrieb zurück.

Funktionen des Bedienpultes:

- ▶ Ein- und Ausschalten der Lüftungsanlage.
- ▶ Einstellung der Geschwindigkeitsstufe: niedrig, mittel.
- ▶ Die Einstellung des Betriebes der niedrigen Geschwindigkeit im Bereich von 7 vorgestellten Stufen. Der Luftdurchsatz im Betrieb der mittleren Geschwindigkeit wird automatisch den Luftdurchsatz im Betrieb der niedrigen Geschwindigkeit um 80 m³/h übersteigen, wird aber nicht höher, als der Luftdurchsatz der Höchstgeschwindigkeit sein.

■ Montage

Die Lüftungsanlage ist für die aufhängbare Deckenmontage konstruiert. Die Lüftungsanlage kann in Hauswirtschaftsräumen, wie Balkon, Lagerraum, Keller, Dachboden installiert werden. Die Lüftungsanlage kann auch in Wohnräumen an der Decke, in der Zwischendecke oder in einer Wandnische installiert werden. Der Wartungszugang ist über den Gehäuseboden.

Bezeichnungserklärung

Serie	Anzahl Wärmetauscher	Nennförderleistung, m³/h	Ausbau-Besonderheiten	Motortyp
VENTS VUT VENTS VUE VENTS VUTE	2	250	P - aufhängbare Ausführung	EC - elektronisch kommutierter Synchronmotor

Zubehör



Seite 378

Seite 378

Seite 442

Seite 447

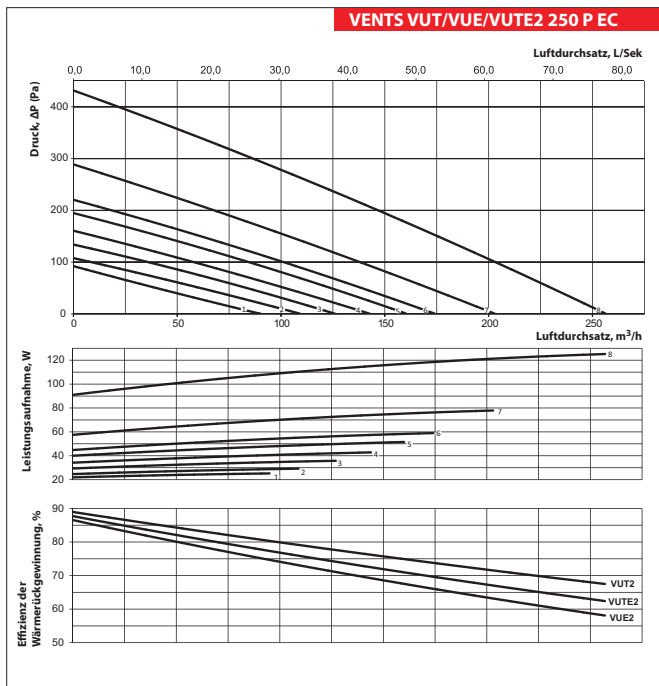
Seite 455

Seite 498

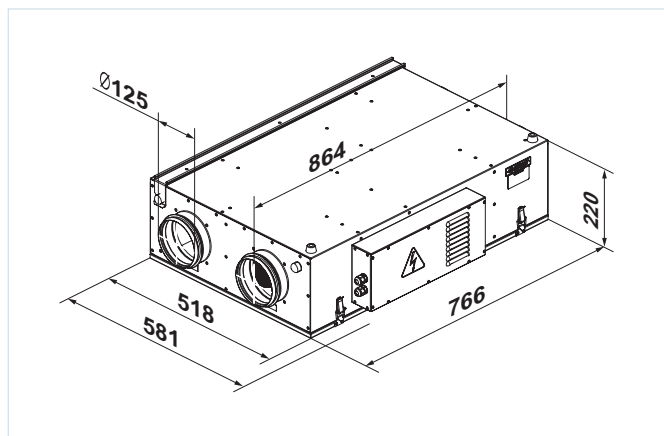
Seite 499

Technische Daten

	VUT2 250 P EC VUE2 250 P EC VUTE2 250 P EC
Versorgungsspannung Lüftungsanlage, V / Hz	1~ 220-240 / 50-60
Max. Leistungsaufnahme Lüftungsanlage, W	125
Stromaufnahme Ventilatoren, A	0,87
Förderleistung, m ³ /h	257
Drehzahl, min ⁻¹	2930
Schalldruck 3 m, dB(A)	39
Max. Fördermitteltemperatur, °C	- 25 bis zu +60
Gehäusematerial	Aluzink
Isolationsschicht	10 mm, Polypropylenschaum
Filter: Abluft / Zuluft	Taschentyp G4 (Bestellcode: SFK VUT2 200-250 P/P EC G4)
Anschluss-Rohrdurchmesser, mm	Ø 125
Effizienz der Wärmerückgewinnung	bis zu 89 %
Wärmetauschertyp	Kreuzstrom, 2 St.
SEV-Klasse	A

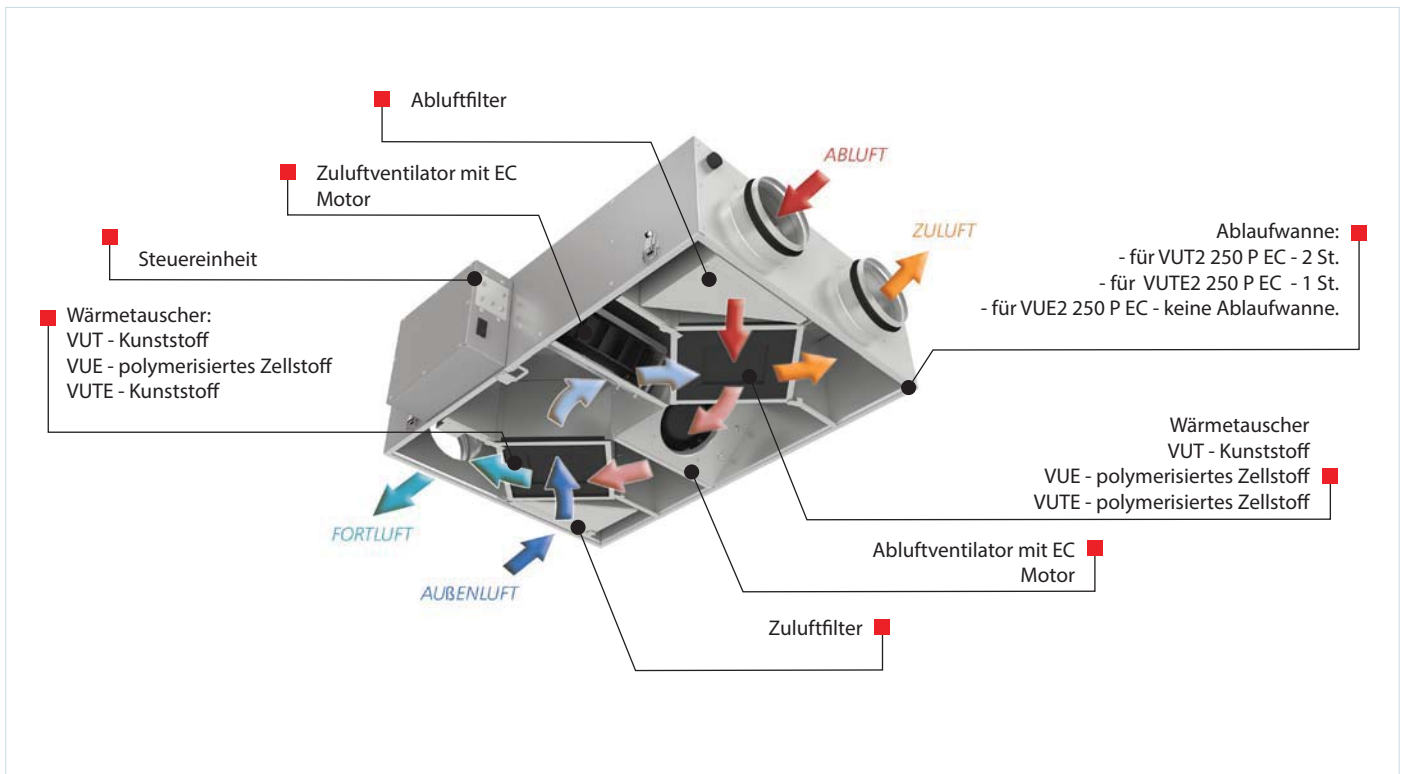


Außenmaße

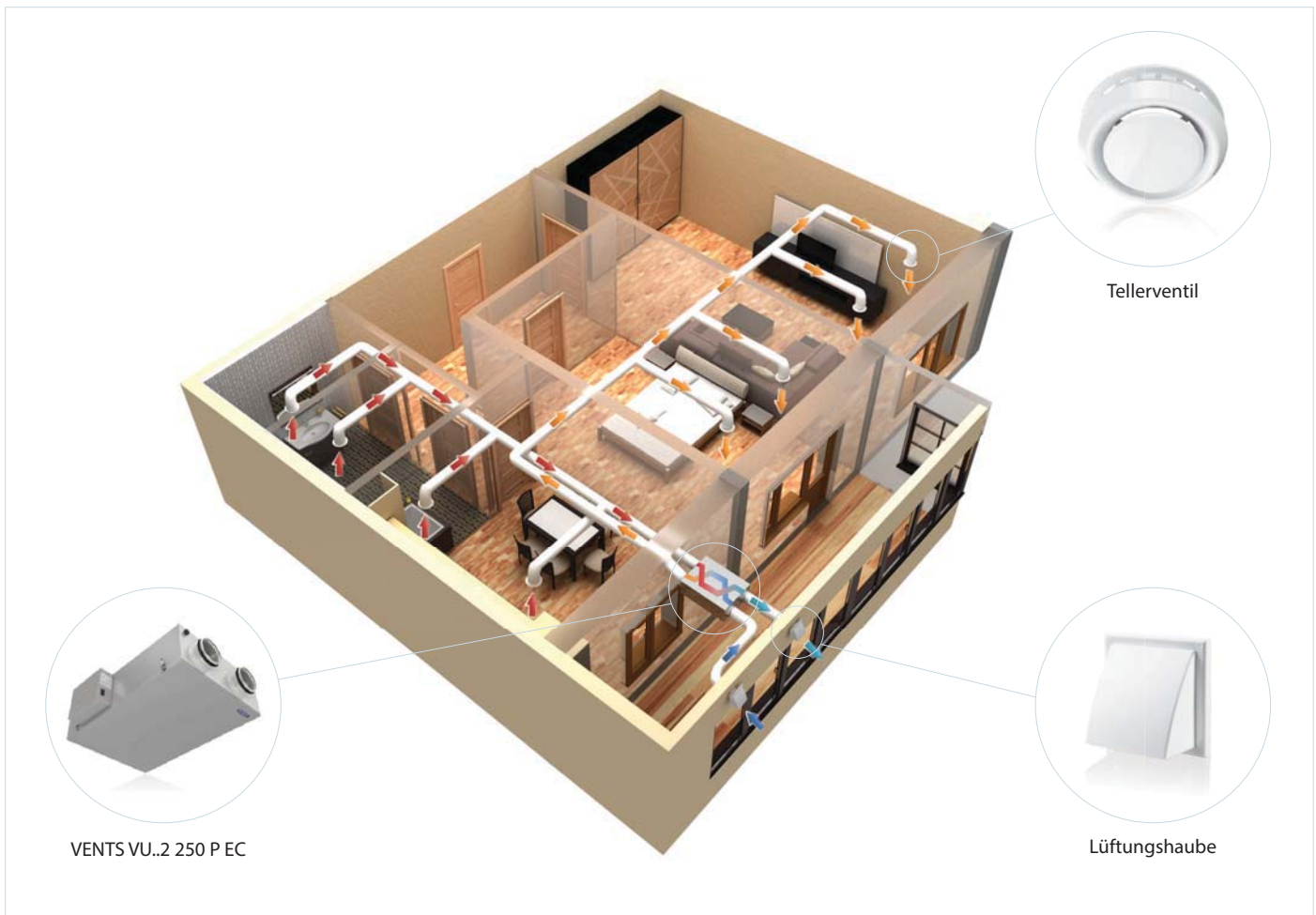


VENTS VUT/
VUE/VUTE2
250 P EC
LÜFTUNGSANLAGEN
MIT WÄRMERÜCKGEWINNUNG

Aufbau der Lüftungsanlage

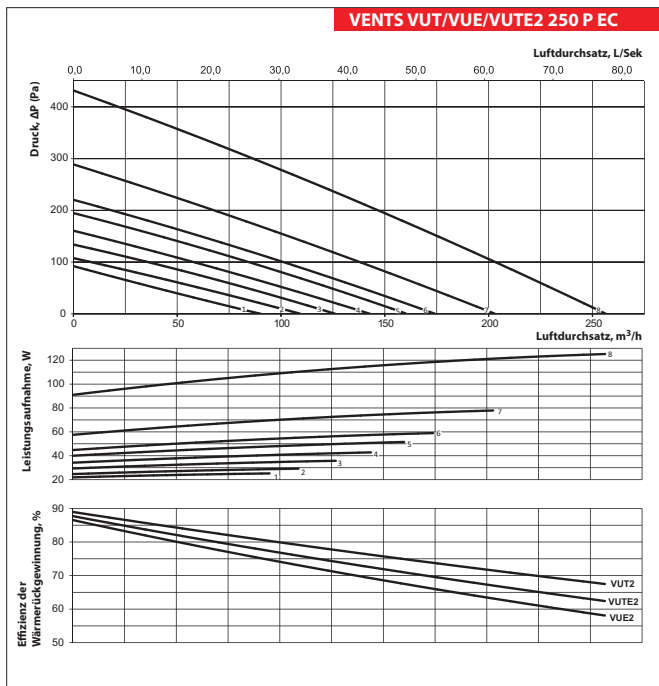


Einsatzbeispiel

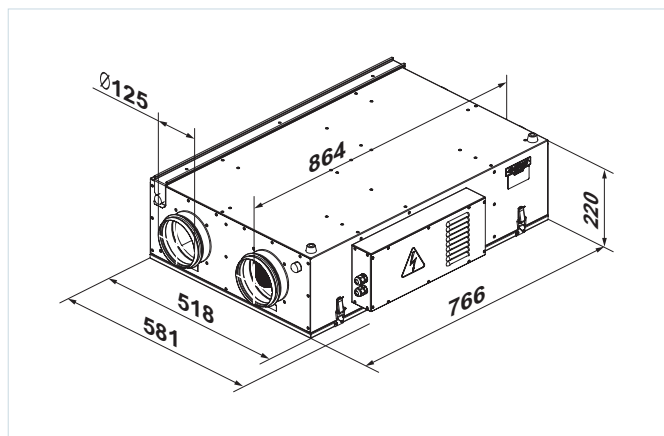


Technische Daten

	VUT2 250 P EC VUE2 250 P EC VUTE2 250 P EC
Versorgungsspannung Lüftungsanlage, V / Hz	1~ 220-240 / 50-60
Max. Leistungsaufnahme Lüftungsanlage, W	125
Stromaufnahme Ventilatoren, A	0,87
Förderleistung, m ³ /h	257
Drehzahl, min ⁻¹	2930
Schalldruck 3 m, dB(A)	39
Max. Fördermitteltemperatur, °C	- 25 bis zu +60
Gehäusematerial	Aluzink
Isolationsschicht	10 mm, Polypropylenschaum
Filter: Abluft / Zuluft	Taschentyp G4 (Bestellcode: SFK VUT2 200-250 P/P EC G4)
Anschluss-Rohrdurchmesser, mm	Ø 125
Effizienz der Wärmerückgewinnung	bis zu 89 %
Wärmetauschertyp	Kreuzstrom, 2 St.
SEV-Klasse	A

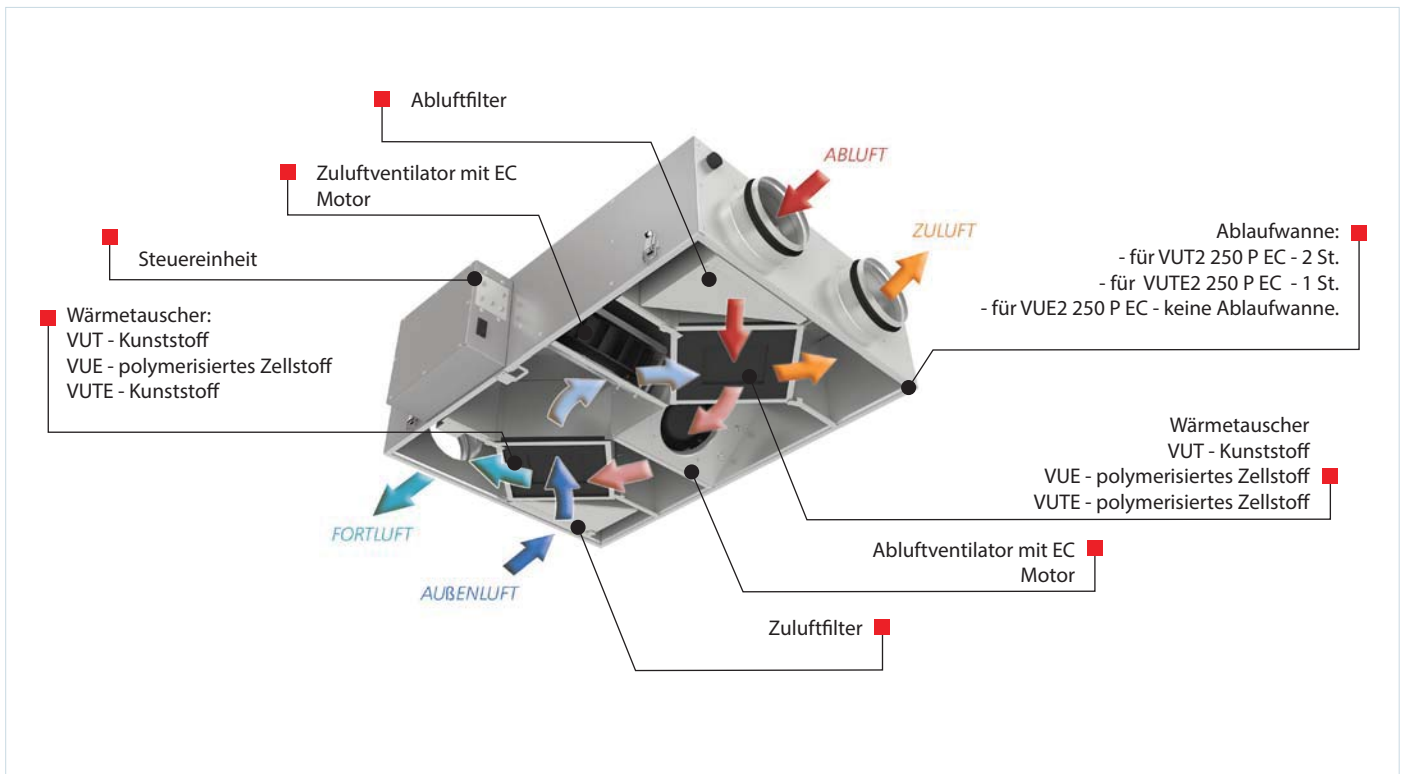


Außenmaße



VENTS VUT/
VUE/VUTE2
250 P EC
LÜFTUNGSANLAGEN
MIT WÄRMERÜCKGEWINNUNG

Aufbau der Lüftungsanlage



Einsatzbeispiel

