

# BETRIEBSANLEITUNG

UET



**STEUEREINHEIT FÜR ELEKTRISCHES  
LUFTHEIZGERÄT VENTS AOE**



**INHALT**

Sicherheitsvorschriften	3
Einführung	5
Bestimmungszweck	5
Lieferumfang	5
Bezeichnungserklärung	5
Technische Grunddaten	5
Bauart und Betriebslogik	7
Montage und Betriebsvorbereitung	7
Anschluss an Stromnetz	9
Wartung	14
Fehlersuche	14
Lager- und Transportvorschriften	14
Herstellergarantie	15
Abnahmeprotokoll	16
Verkäuferinformation	16
Montageprotokoll	16
Garantiekarte	17



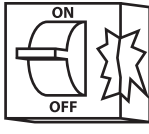

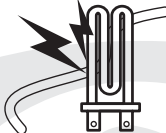
**SICHERHEITSVORSCHRIFTEN**

- Diese Betriebsanleitung vor der Montage und vor jeglicher Arbeit an der Steuereinheit aufmerksam durchlesen!
- Bei Montage und Betrieb der Steuereinheit sind die Anforderungen der vorliegenden Betriebsanleitung sowie örtlichen länderspezifischen geltenden elektrischen Vorschriften, Gebäude - und Brandschutzstandards genau zu erfüllen.
- Die Warnungen in der Betriebsanleitung ernst nehmen, da diese wesentliche Sicherheitshinweise enthalten.
- Nichteinhaltung der Vorschriften und Vorsichtsmaßnahmen kann zu Personenschäden oder Beschädigung der Steuereinheit führen.
- Nach dem Lesen der Betriebsanleitung diese während der ganzen Lebensdauer der Steuereinheit aufbewahren.
- Im Falle der Übergabe des Betriebs der Steuereinheit an eine andere Person ist dafür zu sorgen, dass diese Betriebsanleitung mitgegeben wird.

Bezeichnung der Symbole in der Betriebsanleitung:

	<b>ACHTUNG!</b>
	<b>VERBOTEN!</b>

**EINBAUVORSCHRIFTEN DER STEUEREINHEIT**

	Vor allen Montage- und Reparaturarbeiten ist die Steuereinheit vom Netz zu trennen.		Die Steuereinheit muss geerdet sein!
	Die Steuereinheit außerhalb der angegebenen Temperaturbereiche sowie in einer aggressiven und explosionsgefährlichen Umgebung nicht betreiben.		Beim Anschluss der Steuereinheit an Stromnetz keine beschädigten Ausrüstungen und keine beschädigten Stromleiter verwenden.
	Bei der Montage der Steuereinheit sind die elektrischen Sicherheitsvorschriften genau zu erfüllen!		Die Steuereinheit ist vorsichtig auszupacken.
	Unbefugte Veränderungen des Netzkabels sind nicht gestattet. Das Netzkabel nicht verbiegen und nicht beschädigen.		Das Netzkabel von Heizvorrichtungen oder anderen Vorrichtungen ist fernzuhalten.

**SICHERHEITSVORSCHRIFTEN BEIM BETRIEB DER STEUEREREINHEIT**

	Den Regler oder die Fernbedienung nie mit nassen Händen anfassen! Vor den Wartungsarbeiten an der Steuereinheit die Hände trocknen.		Die Steuereinheit nicht mit Wasser reinigen. Die elektrischen Teile vor Wassereintritt schützen.
	Die Steuereinheit nur bestimmungsgemäß verwenden! Kein Tuchtrockner und andersartigen Einrichtungen an die Steuereinheit anschließen.		Keine Gefäße mit Wasser, z.B. Blumenvasen usw., auf die Steuereinheit stellen.
	Nicht sitzen auf der Steuereinheit und keine Gegenstände darauf legen.		Vor allen Wartungsarbeiten ist die Steuereinheit vom Netz zu trennen.
	Kinder dürfen die Steuereinheit nicht betreiben.		Das Netzkabel beim Betrieb nicht beschädigen. Keine Gegenstände auf das Netzkabel legen.
	Jegliche feuer- und explosionsgefährliche Produkte sind von der Steuereinheit fernzuhalten!		Die Steuereinheit beim Betrieb nicht öffnen.
	Im Falle von Geräuschen, Rauchentwicklung die Steuereinheit sofort von Stromversorgung trennen und mit dem Kundendienst Kontakt aufnehmen.		Bei einem dauernden Betrieb die Steuereinheit auf Montagesicherheit prüfen.

## EINFÜHRUNG

Die Betriebsanleitung enthält technische Grunddaten, technische Beschreibung, Montage- und Einbauanleitungen für die Steuereinheit UET für elektrisches Luftheizgerät VENTS AOE, nachstehend die Steuereinheit.

## BESTIMMUNGSZWECK

Die Steuereinheit dient zur automatischen Steuerung des elektrischen Luftheizgeräts VENTS AOE.



**DIE STEUEREINHEIT IST NICHT FÜR BENUTZUNG VON KINDERN, KÖRPERLICH ODER GEISTIG BEEINTRÄCHTIGTEN PERSONEN SOWIE UNQUALIFIZIERTEN PERSONEN. ZU MONTAGE UND ANSCHLUSS DER STEUEREINHEIT WERDEN NUR FACHLEUTE NACH ENTSPRECHENDER EINWEISUNG ZUGELASSEN. SORGEN SIE DAFÜR, DASS KINDER KEINEN ZUGANG ZUR EINGESTELLTEN STEUEREINHEIT HABEN.**

## LIEFERUMFANG

- Steuereinheit – 1 St.
- Betriebsanleitung – 1 St.
- Verpackung – 1 St.

## BEZEICHNERKLÄRUNG

# UET - X D

### Ausführung der Automatik

E – einphasig  
D – dreiphasig

### Leistung des elektrischen Luftheizgeräts

15 – maximale Leistung bis 15 kW  
30 – maximale Leistung bis 30 kW

### Bezeichnung

UET - Steuereinheit für elektrisches Luftheizgerät

## TECHNISCHE GRUNDDATEN

Die Steuereinheit ist in einem geschlossenen Raum bei Umgebungstemperaturen von +1 °C bis +35 °C bei relativer Feuchtigkeit höchstens 80% (bei +25°C) einsetzbar.

Schutzart gegen Eindringen von Fremdkörpern und Schutz gegen Wasser - IP20.

Nach seinem Typ für Schutz gegen elektrischen Schlag gehört die Steuereinheit zu Geräten der Klasse I.

Außenmaße und Anschlussmaße, Aussehen, technische Daten sind auf der Abb. 1 sowie in der Tabelle 1 dargestellt.

Das Design der Steuereinheiten wird ständig verbessert und aktualisiert, und einige Modelle können von der Beschreibung in dieser Betriebsanleitung abweichen.

Tabelle 1. Technische Daten

Parameter		UET-15D	UET-30D
Verträglichkeit mit Luftheizgeräten AOE		AOE 9 AOE 12 AOE 15	AOE 18 AOE 24 AOE 30
Speisespannung 50 Hz, V		3 ~ 400	
Einem Lüftermotor zugeführte Nennspannung, V	Hohe Geschwindigkeit (H)	230±10%	
	Mittlere Geschwindigkeit (M)	170±10%	
	Niedrige Geschwindigkeit (L)	130±10%	
Höchststrom von Lüftermotor, A		1,3	
Höchste Anschlussleistung der dreiphasigen elektrischen Belastung [kW]		bis 15	bis 30
Luftstromtemperatur am Ausgang des Heizgerätes, °C		40±2	
Gewicht, kg		5	6

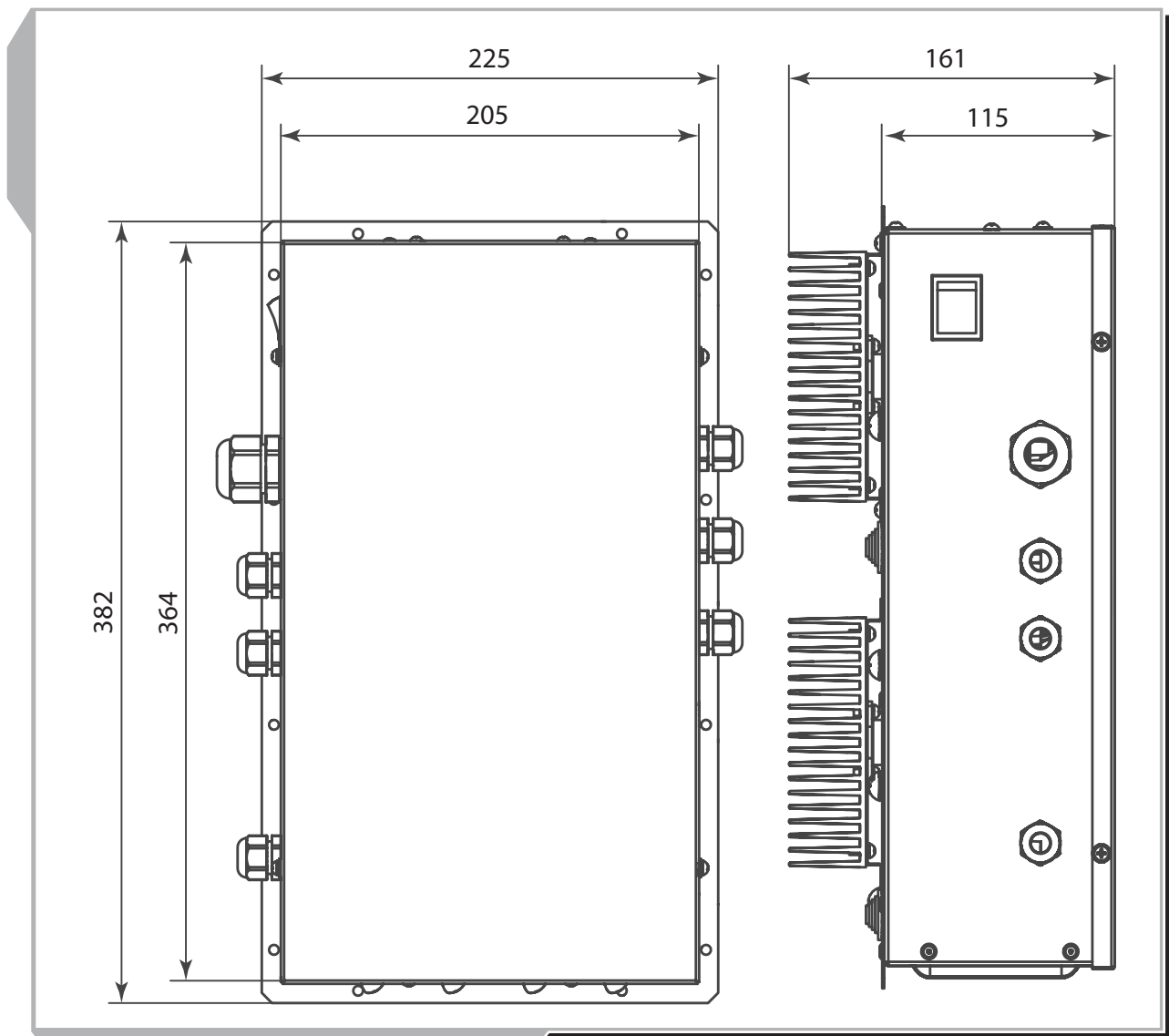


Abb. 1. Außenmaße und Anschlussmaße

## BAUART UND BETRIEBSLOGIK

Das Metall-Gehäuse (s. Abb. 1,2). An der Seitenplatte der Steuereinheit ist ein Schalter mit einer integrierten Signallampe angeordnet, der zum Ein- und Ausschalten der Steuereinheit dient. Der Anschluss der Leitungen mit der Steuereinheit erfolgt durch die Kabelverschraubung. Das Anschließen an die Klemmleisten ist laut dem Schaltplan vorzunehmen. Die Steuereinheit ist mit selbstrückstellenden Sicherungen für Kurzschlußschutz ausgestattet sowie mit einem Schmelzsicherung zum Motorschutz.

Die Betriebsartauswahl des Einphasenmotors erfolgt über einen Umschalter auf dem Gehäuse der Steuereinheit, entweder einstufiger und dreistufiger Betrieb. Die Drehzahlsteuerung erfolgt über einen Symistor-Drehzahlregler. Das elektrische Heizelement wird mit einem Symistor-Leistungsregler gesteuert. Die Steuerlogik für Zuluft-Temperaturregelung besteht in der zeitlichen Steuerung des Ein/Ausschaltens vom Heizelement in der Volleistung nach dem vorgegebenen Heizungs Wert.

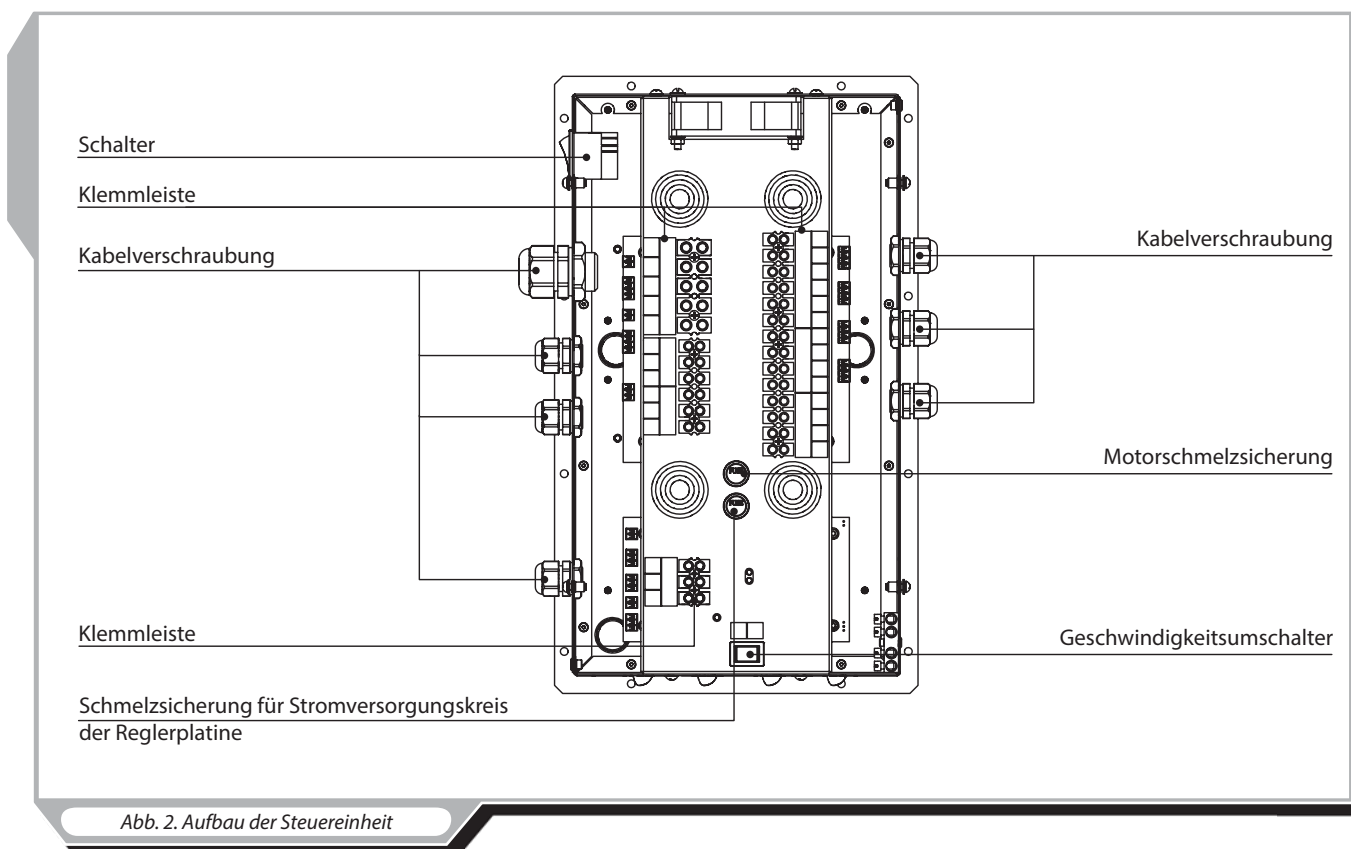


Abb. 2. Aufbau der Steuereinheit

## MONTAGE UND BETRIEBSVORBEREITUNG

**Nach Auspackung der Steuereinheit, vor der Montage:**

- Diese Betriebsanleitung vor der Montage, Inbetriebnahme, Betrieb und Wartung und vor jeglicher Arbeit an der Steuereinheit aufmerksam durchlesen!
- Die Steuereinheit auf eventuelle Transportbeschädigungen prüfen!
- Sicherstellen, dass im Gehäuse keine fremden Gegenstände vorhanden sind.

Während der Vorbereitung der Steuereinheit zur Inbetriebnahme sowie beim Betrieb müssen alle Sicherheitsvorschriften beachtet werden.

### Montage der Steuereinheit.

Befestigen Sie die Steuereinheit senkrecht auf dem Luftheizgerät, wie in Abb. 3 abgebildet.

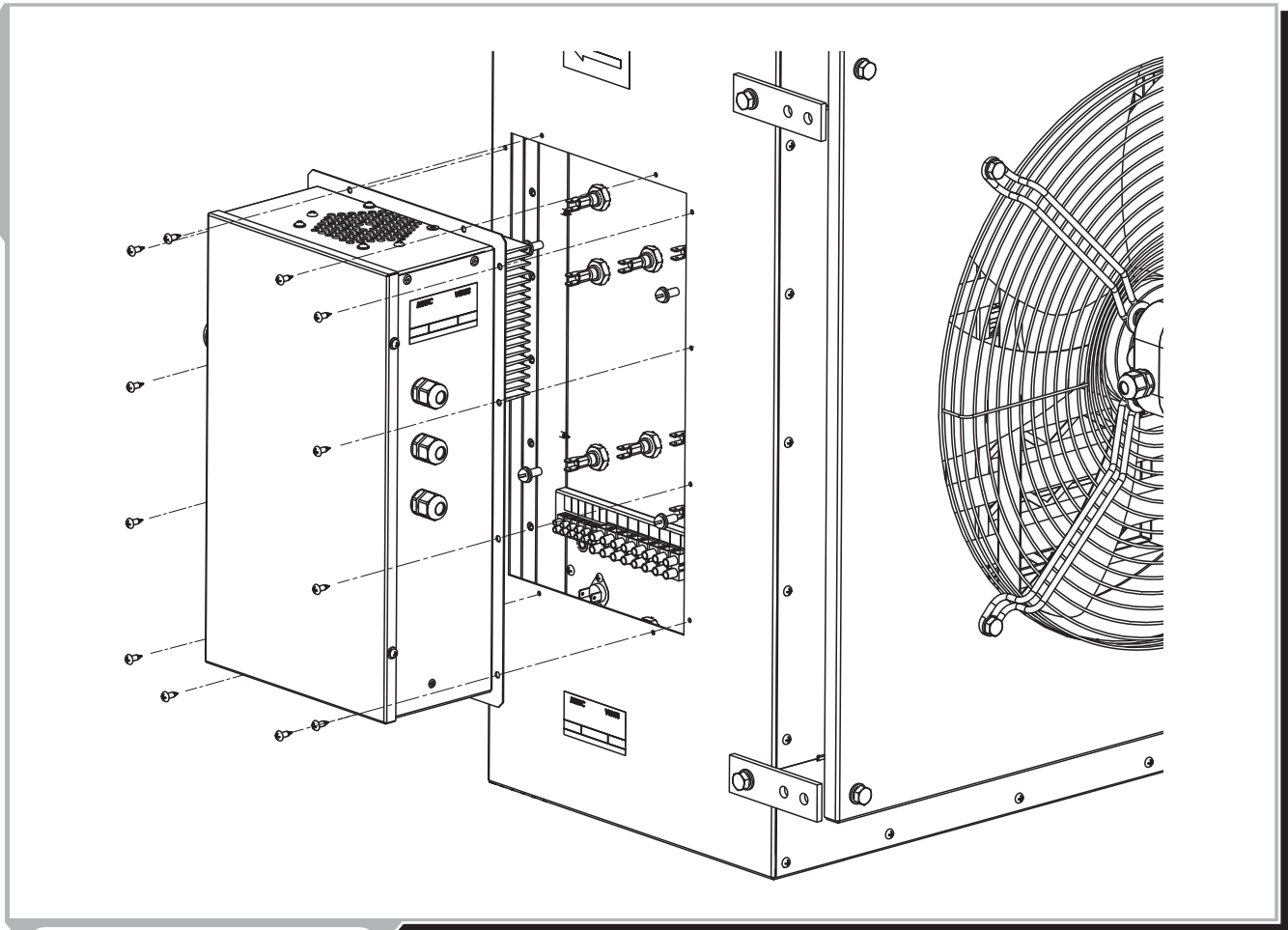


Abb. 3. Montage der Steuereinheit

### Montage des digitalen Thermostats.

Die Steuereinheit wird mit einem digitalen Raumthermostat (gehört zum Lieferumfang nicht) zusammen betrieben. Der Raumthermostat ist in zwei Modifikationen verfügbar: RTS -1- 400 (RTSD -1- 400) und TST -1- 300 (TSTD -1- 300), Abb. 4. Der digitale Thermostat bestimmt den Betrieb des Heizelementes, darum muss er im jeweiligen Raum angeordnet werden, der mit diesem Element überwacht wird. Der digitale Thermostat ist für die Montage an der Innenwand bestimmt. Die empfohlene Montagehöhe für digitalen Thermostat ist 1,5 m über dem Bodenniveau. Damit das Heizgerät korrekt funktionieren kann, empfehlen wir nicht, den Thermostat an Fenstern, Türen, Heizgeräten und Kühlanlagen anzuordnen, Abb. 5.



**RTS - 1 - 400**  
**RTSD - 1 - 400**  
 (mit einem Fernbedienpult)

**TST - 1 - 300**  
**TSTD - 1 - 300**  
 (mit einem Fernbedienpult)

Abb. 4. Digitale Thermostaten



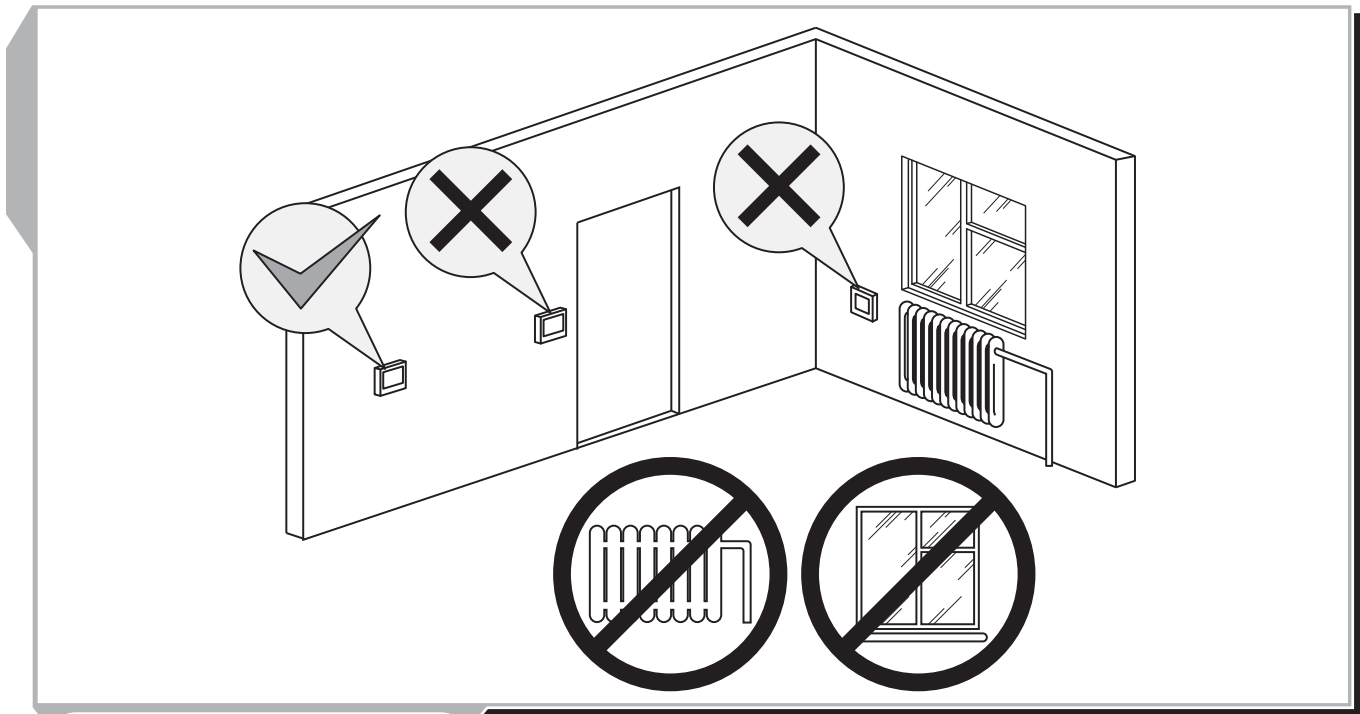


Abb. 5. Montage des digitalen Thermostats.

## ANSCHLUSS AN STROMNETZ



**DIE STEUEREINHEIT VOR ALLEN ARBEITEN VOM STROMNETZ TRENNEN. ELEKTRISCHER ANSCHLUSS IST NUR VOM FACHPERSONAL GESTATTET, DAS ÜBER EINE GÜLTIGE ZULASSUNG FÜR ELEKTRISCHE ARBEITEN AN ELEKTROANLAGEN BIS 1000 V VERFÜGT, NACHDEM ES DIE VORLIEGENDE BETRIEBSANLEITUNG GRÜNDLICH ERLERNT. JEDER EINGRIFF IN DIE INTERNEN ANSCHLÜSSE IST VERBOTEN UND WIRD DIE GARANTIE ERLÖSCHEN LASSEN.**



**ANSCHLUSS AN ERDUNGSKREIS IST OBLIGATORISCH!**

Die Steuereinheit ist für Anschluss an das Dreiphasenwechselstromnetz 400 V / 50 Hz konzipiert.

Der elektrische Anschluss erfolgt durch isolierte, langlebige, ummantelte und temperaturbeständige Leiter (Kabel, Leitungen). Der Eingang muss mit einem in das stationäre Stromversorgungsnetz integrierten Schutzschalter ausgestattet werden, der alle Phasen unterbrechen kann. Die Anordnung von Außenschalter muss einen freien Zutritt gewährleisten, um eine operative Abschaltung zu ermöglichen.

Der empfohlene Auslösestrom des Schutzschalters muss unter Berücksichtigung des zu verwendenden Luftheizgerätes AOE gewählt werden. Der empfohlene Querschnitt für Leiter sowie der Nennstrom für den Schutzschalter sind aus der Tabelle 2 zu entnehmen. Bei der Auswahl von Leitern muss man deren höchstzulässige Erwärmung der Leitungen berücksichtigen, die im Zusammenhang mit Typ, Isolierung, Länge und Verlegung – offen, in Kabelkanälen, unter Putz – steht.

Tab. 2. Empfohlener Strom des Schutzschalters und Querschnitte für Leiter

Bezeichnung des Luftheizgerätes	Auslösestrom, A	Anzahl von Leitern und deren Querschnitte, mm <sup>2</sup>
AOE-9	20	5x2,5
AOE-12	25	5x2,5
AOE-15	31,5	5x4,0
AOE-18	40	5x6,0
AOE-24	50	5x10,0
AOE-30	63	5x10,0

**Netzanschluss der Steuereinheit.**

Die Abdeckung der Steuereinheit öffnen. Durch die Kabelverschraubung die anzuschließenden Leiter einzuführen. Der Anschluss der außenliegenden elektrischen Leiter an das Luftheizgerät erfolgt mit Schraubklemmen.

Zum Anschluss des Lüftermotors wird das Kabel K1 in Gebrauch genommen, das vom Hersteller an UET einerseits angeschlossen und durch untere Kabelverschraubung rechts abgeführt ist, Abb. 2. Die Leitungen am anderen Ende von Kabel K1 sind mit Schuhen ausgestattet, um Anschluss an die Schraubklemmleiste des Lüftermotors zu ermöglichen. Der Anschluss von Kabel K1 an den Lüftermotor ist in der Tabelle 3 gezeigt.

Tab. 3. Anschluss der Steuereinheit

Kabelmarkierung	Kreis	Kreis für Motoranschluss
"1"	U1	L
"2"	U2	N
gelb - grün	PE	PE
"3"	Z	Z

**Es ist notwendig, die Erdungsklemme an den Erdungskreis anzuschließen!**

Wählen Sie einen einstufigen oder einen dreistufigen Betriebsmodus durch jeweilige Einstellung des Umschalters in die Position „V1“ oder „V3“, Abb. 1. Führen Sie elektrische Anschlüsse nach dem Schaltplan, Abb. 6-9 durch. Um das Gerät nach dem Plan, s. Abb. 7 und Abb. 9, anzuschließen, den Jumper Nr. 68 zwischen den Kontakten X2.1 („L“) und X4.1 („L1“) entfernen.

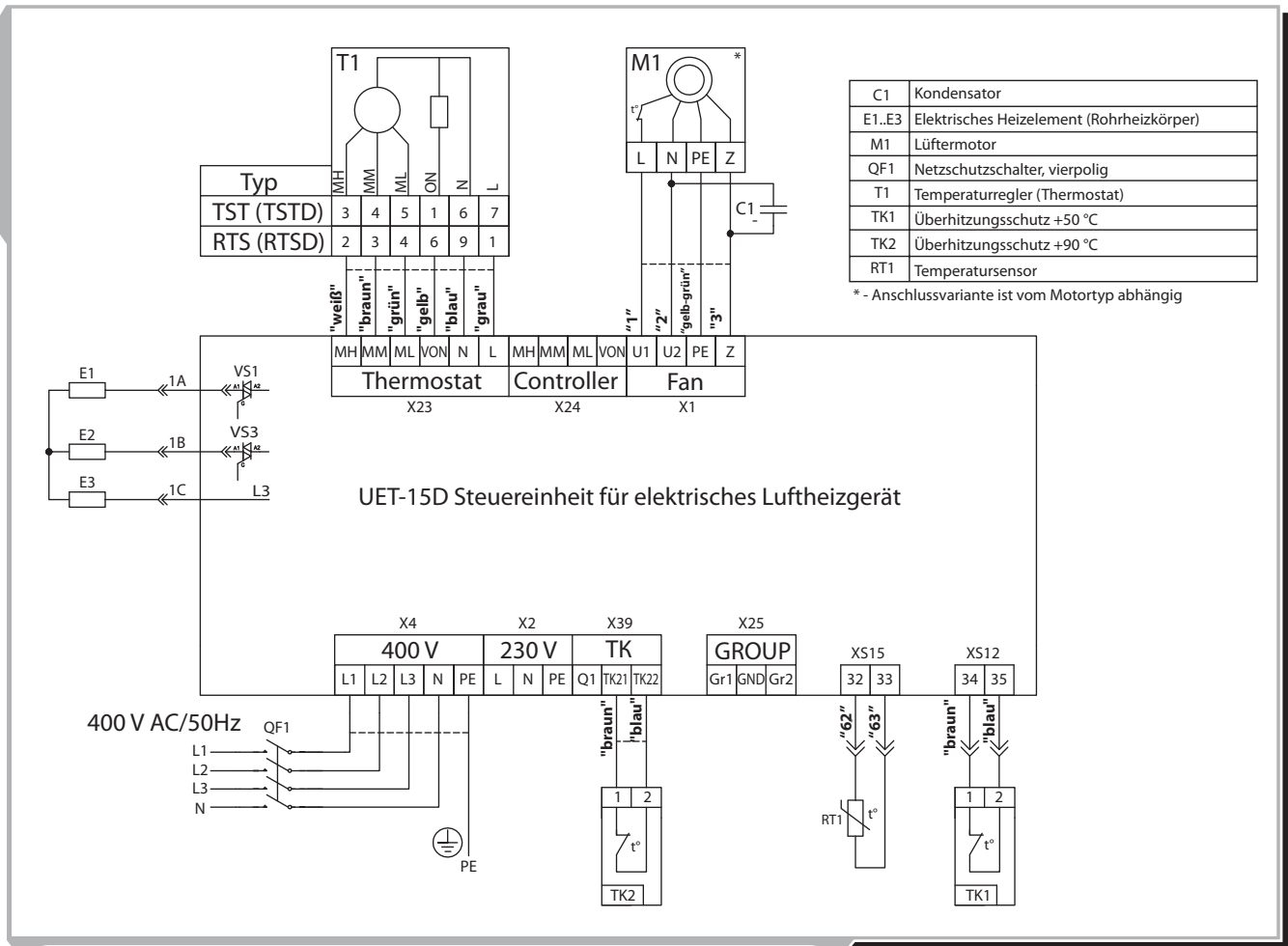


Abb. 6. Anschlussschaltplan für UET-15D (Schaltautomat)

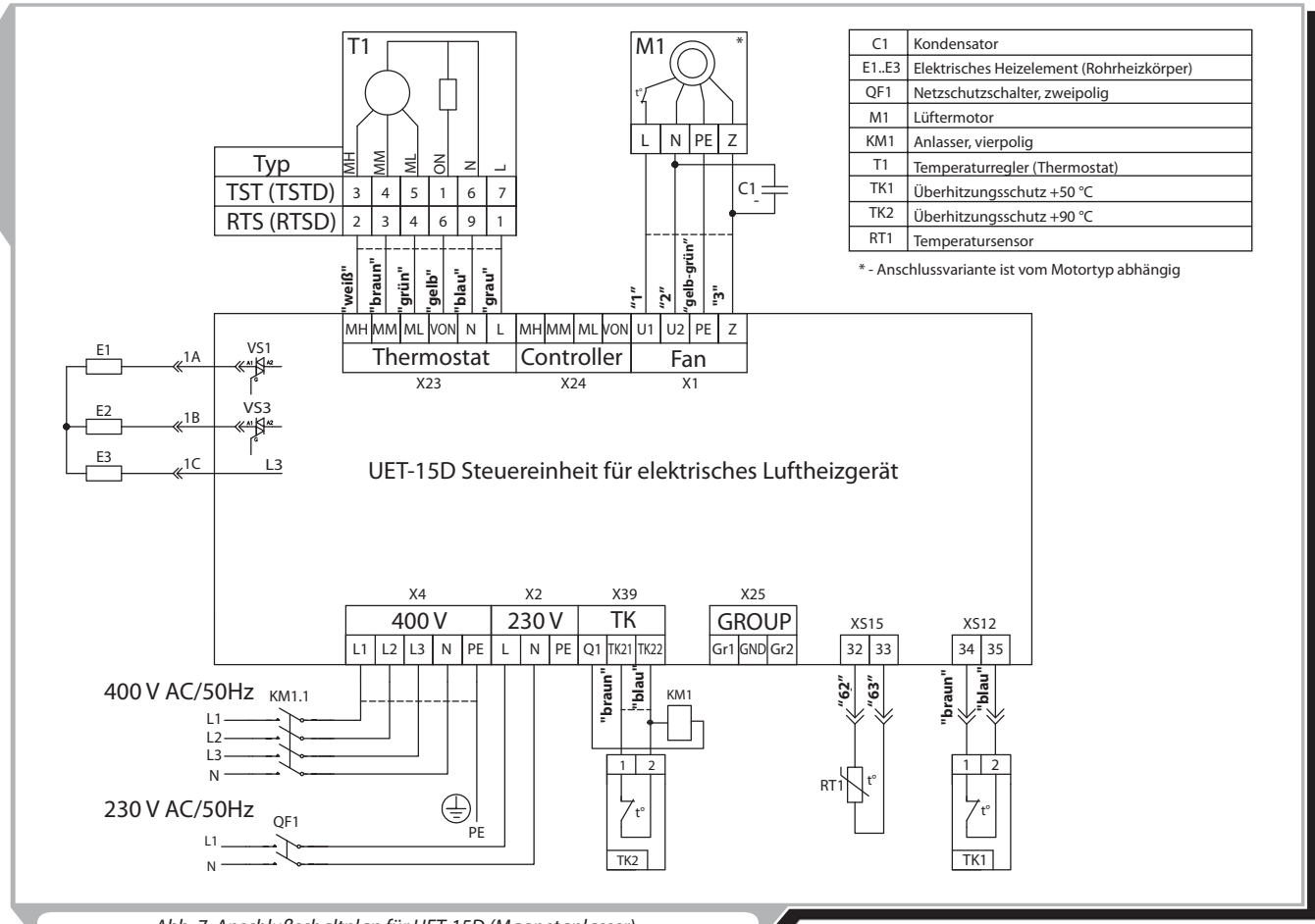


Abb. 7. Anschlußschaltplan für UET-15D (Magnetanlasser)

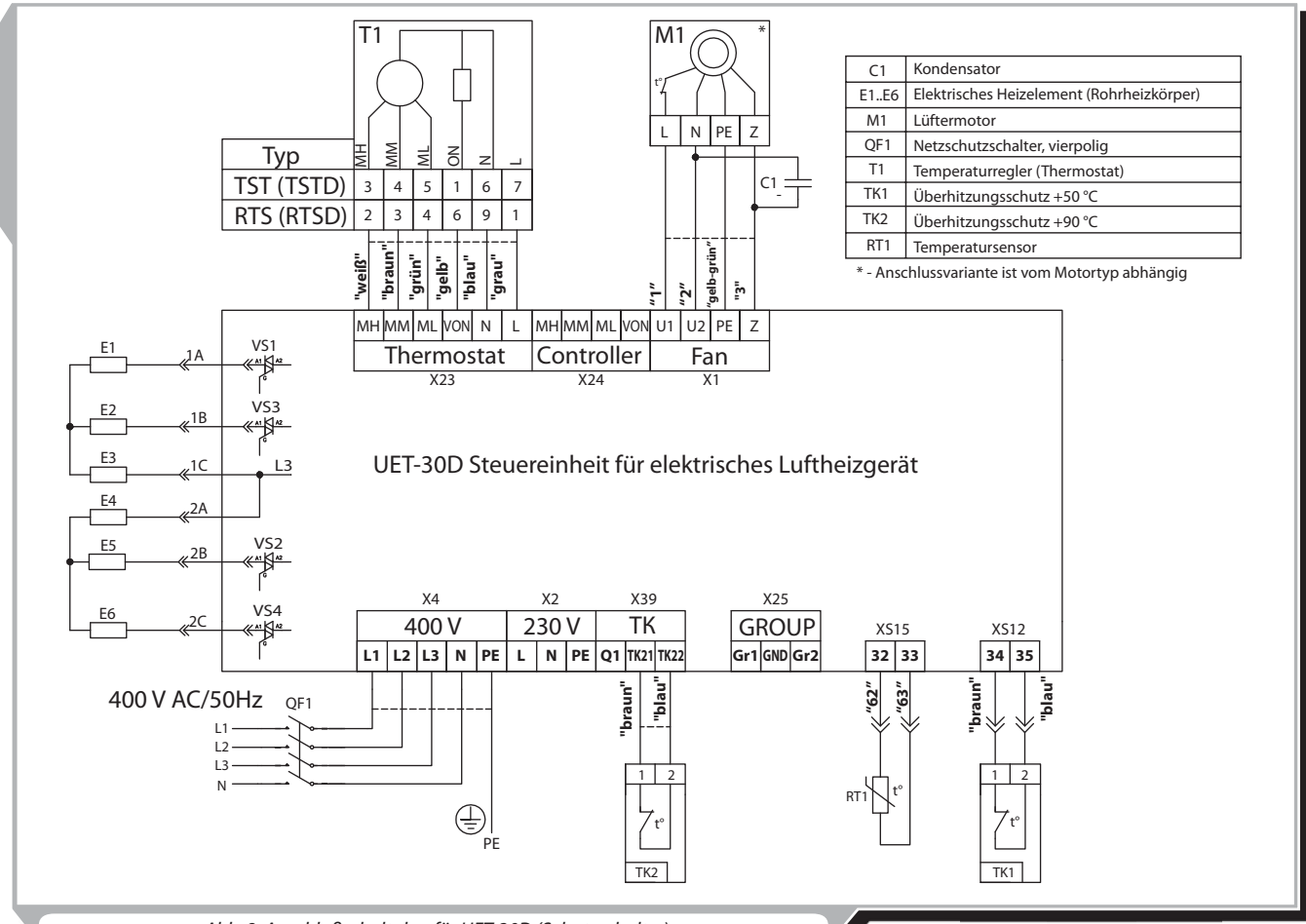
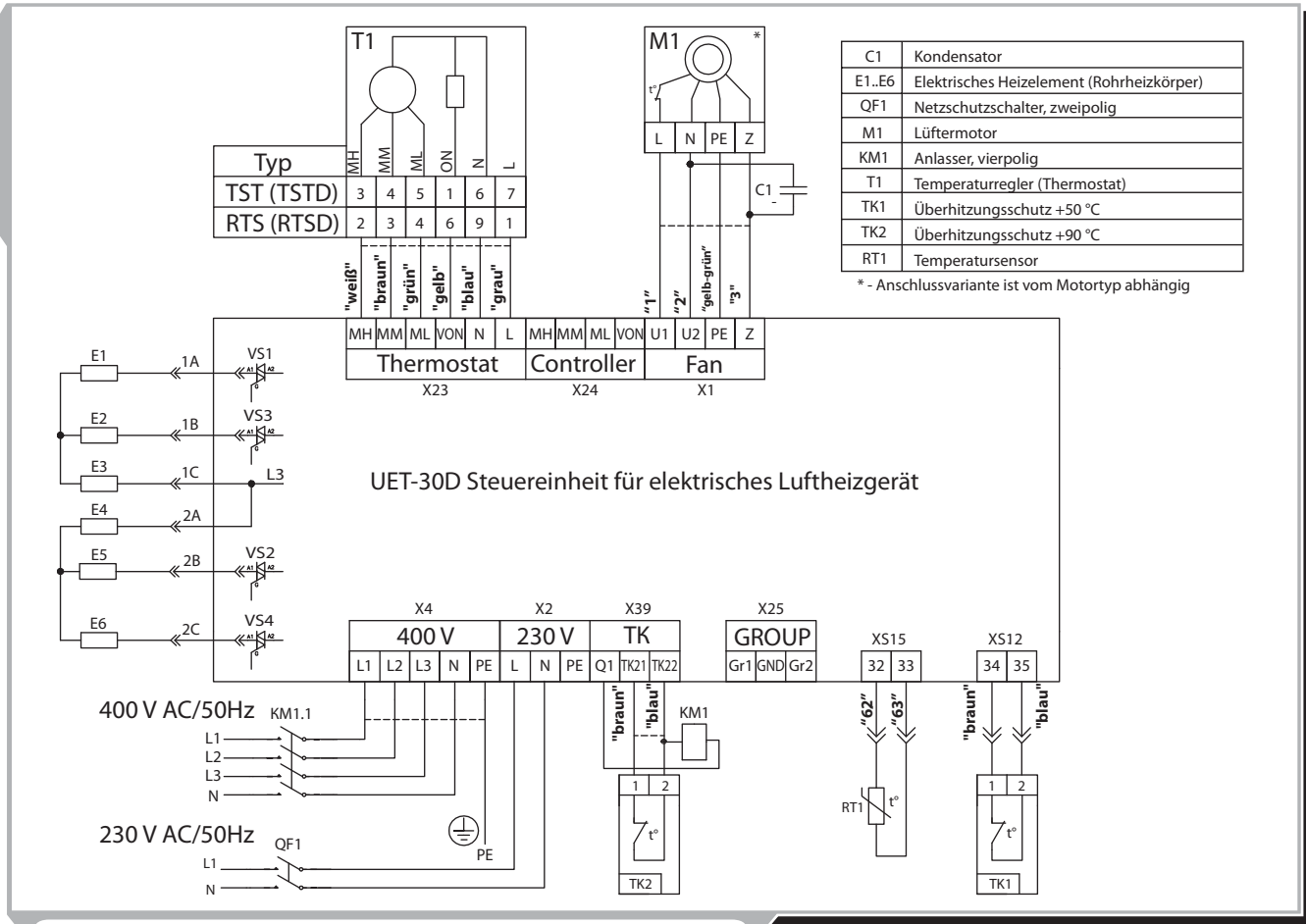


Abb. 8. Anschlußschaltplan für UET-30D (Schutzschalter)



**Anschluss des digitalen Thermostats.**

Zum Thermostat-Anschluss wird das Kabel K2 in Gebrauch genommen, das vom Hersteller an UET einerseits angeschlossen und durch untere Kabelverschraubung rechts abgeführt ist (s. Abb. 2). Die Leitungen am anderen Ende von Kabel K2 sind mit Schuhen ausgestattet, um Anschluss an die Schraubenklemmleiste von Thermostat zu ermöglichen. Der Anschluss von Kabel K2 an den Thermostat ist in der Tabelle 4 gezeigt.

Tab. 4. Thermostat-Anschluss

Kabelmarkierung	Kreis	Kreis für Thermostat-Anschluss	
		RTS (RTSD)	TST (TSTD)
Grau	L	1	7
Blau	N	9	6
Weiß	MH	2	3
Braun	MM	3	4
Grün	ML	4	5
Gelb	VON	6	1

Mit der Steuereinheit kann man durch einen digitalen Thermostat einige luftheizende Geräte steuern, Abb. 10., z.B. wenn einige Luftheizgeräte zur Temperaturhaltung in einem Raum betrieben werden. Die Anzahl der Luftheizgeräte, die durch einen digitalen Thermostat gesteuert werden, darf nicht 10 überschreiten, falls das Verbindungskabel mit einem Leitungsquerschnitt 0,75 mm<sup>2</sup> sowie mit der Gesamtlänge aller Verbindungselemente höchstens 400 m in Gebrauch kommt. Der Anschlussplan ist auf der Abb. 11 dargestellt.

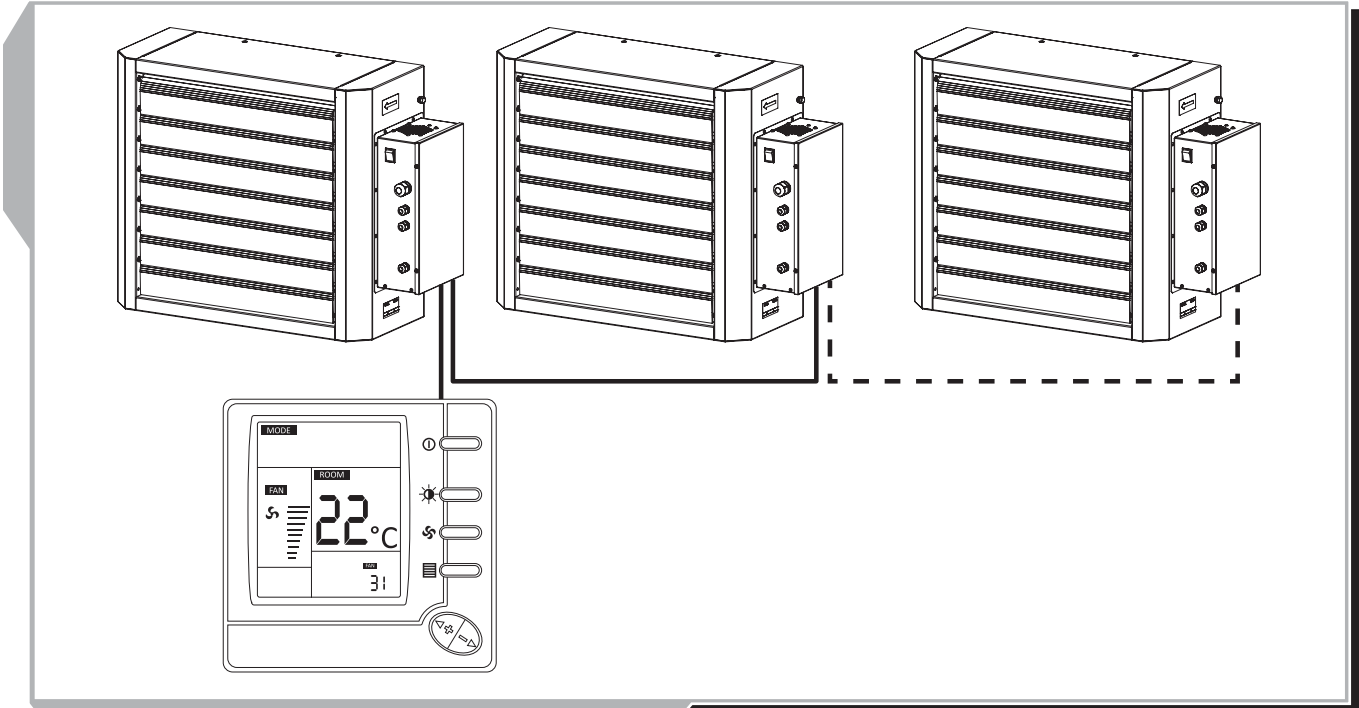


Abb. 10. Hintereinanderschaltung von mehreren Steuereinheiten

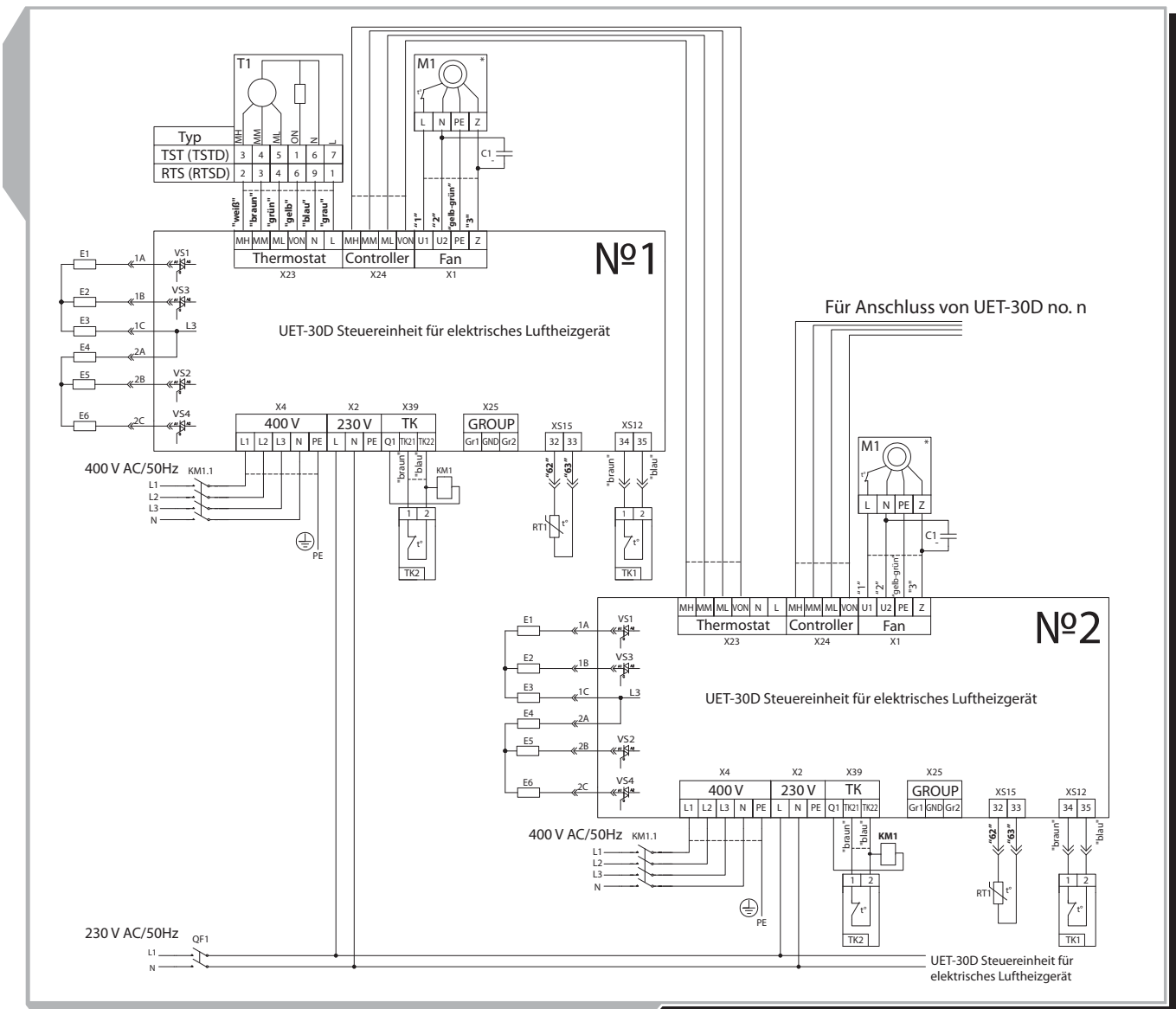


Abb. 11. Anschlussplan für mehrere Steuereinheiten UET-30D

Zur Spannungsversorgung betätigen Sie den Schalter (Abb. 2), wählen Sie jeweiligen Betriebsmodus für den Thermostat (s. Betriebsanleitung für diese Thermostatart) und lassen Sie das System starten. Weiter funktioniert das Gerät automatisch. Die Abschaltung erfolgt in umgekehrter Reihenfolge: beginnen Sie mit der Thermostat-Abschaltung und warten Sie, bis der Lüfter still steht (nach der Thermostat-Abschaltung funktioniert der Lüfter noch zwei Minuten lang und belüftet das Heizelement), nach dem Stillstand schalten Sie das System mit dem Schalter aus.

### WARTUNG

Bei Wartungs- und Instandsetzungsarbeiten an der Steuereinheit muss diese vom Stromnetz getrennt werden.

Vor der Inbetriebsetzung sowie mind. einmal pro Monat muss man die Befestigungszuverlässigkeit von Leitungen, Kabeln sowie das Festziehen von Schrauben- und Klemmverbindungen überprüfen. Bei Bedarf nachziehen, dabei muss man Beschädigungen vermeiden, die den weiteren Betrieb beeinträchtigen können. Es ist notwendig, die Ventilationsöffnungen der Steuereinheit von Schmutz und Staub periodisch zu reinigen. Die Wartungsarbeiten müssen ausschließlich vom Fachpersonal durchgeführt werden, das die Arbeitsweise und die Bauart erlernt hat, in Unfallverhütungsvorschriften unterwiesen ist und über eine gültige Zulassung für solche Arbeiten verfügt.

### FEHLERSUCHE

*Tabelle 5. Fehlersuche und Fehlerbehebung*

Problem	Eventuelle Ursachen	Fehlerbehandlung
Die Steuereinheit startet nicht.	Keine Spannungsversorgung.	Überprüfen, dass Spannungsversorgung korrekt angeschlossen ist, ansonsten einen Anschlussfehler beheben.
	Kein Kontakt in Klemmverbindungen.	Die Steuereinheit ausschalten. Die Befestigungszuverlässigkeit von Kabeln in Klemmen überprüfen.
Auslösen des Netzschutzschalters beim Start der Steuereinheit	Erhöhte Stromaufnahme wegen des Kurzschlusses im Stromkreis.	Die Steuereinheit ausschalten. Kundendienst kontaktieren.

### LAGER- UND TRANSPORTVORSCHRIFTEN

Die Steuereinheit in der Originalverpackung in einem belüfteten Raum bei der Temperatur von +10°C bis +40°C lagern. Die Lagerumgebung darf Dämpfe und Fremdstoffe, die Korrosion verursachen sowie Isolation und Verbindungsdichtheit beschädigen können, nicht enthalten.

Bei Ladearbeiten entsprechende Hebevorrichtungen zur Vorbeugung möglicher Schäden verwenden. Diese müssen den geltenden Anforderungen für jeweilige Ladearbeiten entsprechen.

Der Transport ist mit jeder Fahrzeugart zulässig unter Voraussetzung, dass die Steuereinheit gegen Niederschläge und mechanische Beschädigungen geschützt ist. Ladearbeiten sind sorgfältig durchzuführen, vor Stoß und Schlag schützen.

## HERSTELLERGARANTIE

Der Hersteller setzt eine Garantiedauer von 24 Monaten ab Verkaufsdatum der Steuereinheit über Einzelhandel, unter der Bedingung der Erfüllung der Vorschriften für Transport, Lagerung, Montage und Betrieb von dem Verbraucher fest. Im Falle der Störungen in der Arbeit der Steuereinheit bei werkseitig zu vertretenden Fehlern innerhalb der Garantiefrist, hat der Verbraucher Anspruch auf kostenlose Behebung der Mängel der Steuereinheit mittels der Garantiereparatur durch den Hersteller. Die Garantiereparatur besteht in der Erfüllung der Arbeiten zur Behebung der Mängel der Steuereinheit zwecks der Sicherstellung zweckmäßiger Nutzung dieser Steuereinheit innerhalb der Garantiefrist. Die Mängelbehebung erfolgt im Wege der Ersetzung oder der Reparatur der Teile oder Einheiten solcher Steuereinheit.

### Die Garantie-Serviceleistung umfasst nicht:

- regelmäßige technische Wartung;
- Montage / Demontage der Steuereinheit;
- Einregulierung der Steuereinheit.

Für die Garantiereparatur muss der Verbraucher die Steuereinheit, die Betriebsanleitung mit dem Vermerk über Verkaufsdatum sowie Zahlungsschein als Bestätigung des Kaufs vorlegen. Das Modell der Steuereinheit muss mit dem Modell übereinstimmen, welches in der Betriebsanleitung angegeben ist.

### Für Garantieleistungen wenden Sie sich an Ihren Händler.

### Die Garantie gilt nicht in folgenden Fällen:

- der Verbraucher legt die Steuereinheit nicht komplett vor, wie in der Betriebsanleitung angegeben ist, einschließlich auch die Demontage von dem Verbraucher der Gerätebestandteile;
- Nichtübereinstimmung des Modells oder der Marke der Steuereinheit mit der Abbildung auf der Verpackung sowie in der Betriebsanleitung;
- Nicht zeitgemäße technische Wartung der Steuereinheit durch den Verbraucher;
- bei vom Verbraucher zugefügten äußerlichen Beschädigungen des Gerätegehäuses und der inneren Einheiten (außer äußeren Änderungen an der Steuereinheit, welche für die Montage notwendig sind);
- Änderungen in der Konstruktion der Steuereinheit oder technische Änderungen an der Steuereinheit;
- Ersetzung und Benutzung von Einheiten, Teilen solcher Steuereinheit, die nicht durch den Hersteller vorgesehen sind;
- nicht zweckmäßige Benutzung der Steuereinheit;
- Verletzung durch den Verbraucher der Montagevorschriften der Steuereinheit;
- Verletzung durch den Verbraucher der Vorschriften der Steuerung der Steuereinheit;
- Anschluss der Steuereinheit ans Stromnetz mit der anderen Spannung, als in der Betriebsanleitung angegeben ist;
- Ausfall der Steuereinheit infolge Spannungssprüngen im Stromnetz;
- Durchführung vom Verbraucher einer selbständigen Reparatur der Steuereinheit;
- Reparaturen der Steuereinheit durch Personen, die nicht vom Hersteller autorisiert sind;
- Ablauf der Garantiefrist der Steuereinheit;
- Verletzung durch den Verbraucher geltenden Vorschriften für die Beförderung der Steuereinheit;
- Verletzung durch den Verbraucher der Vorschriften über die Lagerung der Steuereinheit;
- Rechtswidrige Handlungen von Drittpersonen in Bezug auf die Steuereinheit;
- Ausfall der Steuereinheit infolge der Höheren Gewalt (Feuer, Überschwemmung, Erdbeben, Kriege, militärische Handlungen jeder Art, Blockade);
- Fehlen der Plomben, wenn solche durch die Betriebsanleitung vorgesehen sind;
- Nichtvorlage der Betriebsanleitung mit dem Verkaufsvermerk und dem Verkaufsdatum
- Fehlen des Kaufbeleges mit dem ausgewiesenen Verkaufsdatum welcher den Kauf bestätigt;



**ERFÜLLEN SIE DIE VORLIEGENDEN BETRIEBSANFORDERUNGEN UM EIN ORDNUNGSGEMÄSSES FUNKTIONIEREN UND EINE LANGE LEBENSDAUER DER STEUER-EINHEIT ZU SICHERN.**



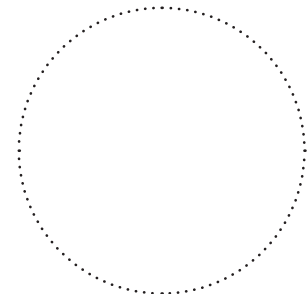
**DIE GEWÄHRLEISTUNGSANSPRÜCHE KÖNNEN NUR DANN GELTEND GEMACHT WERDEN, WENN DIE STEUER-EINHEIT, EIN KAUFBELEG UND DIE BETRIEBSANLEITUNG, IN DER DAS VERKAUFSDATUM NOTIERT IST, VORLIEGT.**

**ABNAHMEPROTOKOLL**

<b>Typ des Geräts</b>	Die Steuereinheit für elektrisches Luftheizgerät VENTS AOE
<b>Modell</b>	UET _____
<b>Seriennummer</b>	
<b>Herstellungsdatum</b>	
<p>ist als betriebsfähig anerkannt.          Die Steuereinheit entspricht den Europäischen Normen und Standarten, den Richtlinien über die Niederspannung und elektromagnetische Verträglichkeit. Hiermit erklären wir, dass die Steuereinheit mit der maßgeblichen Anforderungen aus Richtlinie 2004/108/EG über elektromagnetische Verträglichkeit, Richtlinie 89/336/EWG, und Niederspannungsrichtlinie 2006/95/EG, Richtlinie 73/23/EWG, und Richtlinie 93/68/EWG über CE-Kennzeichnung übereinstimmt.</p>	
<b>Prüfstempel</b>	

**VERKÄFERINFORMATION**

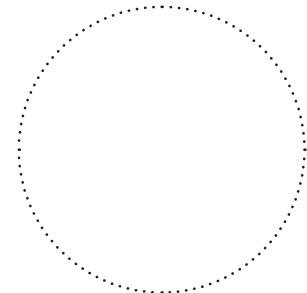
<b>Bezeichnung der Verkaufsstelle</b>	
<b>Anschrift</b>	
<b>Telefon</b>	
<b>E-Mail</b>	
<b>Verkaufsdatum</b>	
<p>Die Steuereinheit in voller Bestückung mit der Betriebsanleitung erhalten. Die Garantiebedingungen sind verständlich und akzeptabel.</p>	
<b>Unterschrift des Käufers</b>	



Stempel des Verkäufers

**MONTAGEPROTOKOLL**

<p>Die Steuereinheit für elektrisches Luftheizgerät UET _____ ist montiert und an das Stromnetz gemäß den Anforderungen dieser Betriebsanleitung angeschlossen.</p>	
<b>Firmenname</b>	
<b>Anschrift</b>	
<b>Telefon</b>	
<b>Name, Vorname des Monteurs</b>	
<b>Montagedatum:</b>	<b>Unterschrift:</b>
<p>Die Montage der Steuereinheit entspricht allen geltenden lokalen und nationalen Baunormen, elektrischen und technischen Normen und Standards. Die Steuereinheit funktioniert einwandfrei, wie vom Hersteller vorgesehen.</p>	
<b>Unterschrift:</b>	

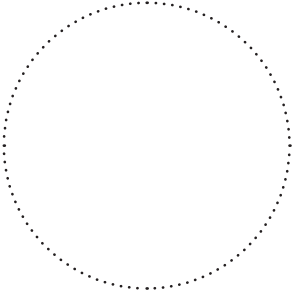


Stempel der Montagefirma



**GARANTIEKARTE**

<b>Typ des Gerätes</b>	Die Steuereinheit für elektrisches Luftheizgerät VENTS AOE
<b>Modell</b>	UET _____
<b>Seriennummer</b>	
<b>Herstellungsdatum</b>	
<b>Verkaufsdatum</b>	
<b>Garantiefrist</b>	
<b>Händler</b>	



Stempel des Verkäufers

Large rectangular area with horizontal lines for notes. A small VENTS logo is located in the bottom right corner of this area.

**FÜR NOTIZEN**

Large area with horizontal lines for notes, featuring a large, faint VENTS logo watermark in the center.

