

NK-Serie



Elektro-Rohrheizregister

NK...U-Serie



Elektro-Rohrheizregister mit Heizleistung von 0,6 kW bis zu 2,4 kW und einer Temperatur-Regeleinheit



Elektro-Rohrheizregister mit Heizleistung von 3,0 kW bis zu 9,0 kW und einer Steuereinheit

■ Einsatzgebiet

Die Elektro-Rohrheizregister sind zur Heizung der Zuluft in den runden Lüftungssystemen konzipiert. Die Heizregister werden zur Luftheizung in den Heiz-, Lüftungs- und Klimaanlage in verschiedenen Räumen eingesetzt.

■ Aufbau

Das Gehäuse und der Schaltkasten sind aus verzinktem Stahlblech und die Heizstäbe sind aus Edelstahl hergestellt. Zum luftdichten Anschluss an Lüftungsrohre sind die Heizregister mit den Gummidichtungen versehen. Die Heizregister NK sind mit zwei Überhitzungsschutz-Thermostaten ausgestattet:

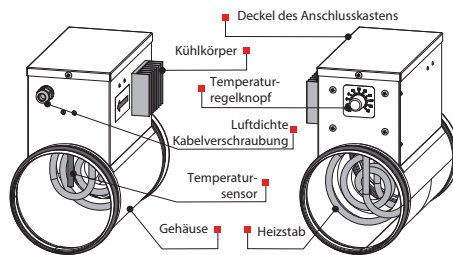
- ▶ Der Hauptschutz mit automatischer Rückstellung und der Auslösungstemperatur über +50 °C. Nach der Kühlung schließt der Thermostat automatisch den Steuerkreis des Heizregisters.
- ▶ Der Alarmschutz mit manueller Rückstellung und der Auslösungstemperatur über +90 °C. Nach der Auslösung kann das Heizregister erst nach der manuellen Alarmrückstellung eingeschaltet werden.
- ▶ Die Thermokontakte sind mit ausgeführten Klemmen zum externen Anschluss versehen. Jede Standardgröße hat mehrere Leistungsoptionen. Die höhere Leistung kann durch die Reihenverbindung

der Heizregister nacheinander erreicht werden. Alle Dreiphasen-Heizregister werden durch Sternschaltung miteinander verbunden.

■ Rohr-Heizregister NK...U mit einer integrierten Temperatur-Regeleinheit

Zur automatischen Lufttemperaturhaltung im Lüftungsrohr sind in den NK Heizregistern die folgenden Modifikationen entwickelt:

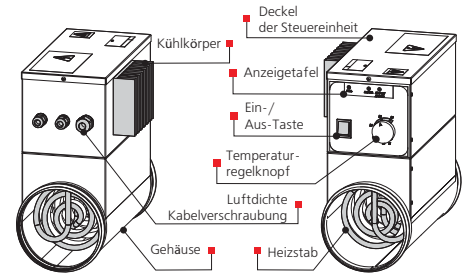
- ▶ NK...U mit einer Heizleistung von 0,6 bis zu 2,4 kW und einer integrierten Temperatur-Regeleinheit;
- ▶ NK...U mit einer Heizleistung von 3,0 bis zu 9,0 kW und einer Steuereinheit.
- ▶ **Aufbau des Heizregisters NK...U mit einer Heizleistung von 0,6 kW bis zu 2,4 kW und einer integrierten Temperatur-Regeleinheit.**



In der Vorderplatte des Anschlusskastens ist ein Temperaturregelknopf des elektronischen Thermostats mit der Temperaturskala von -10 bis +40 °C integriert. Das NK...U Heizregister ist mit einem im Kanal-Temperaturfühler ausgestattet.

Das Heizregister ist mit einem Überhitzungsschutz-Thermoschalter mit der manuellen Rücksetzung und der nominalen Abschalttemperatur 60 °C versehen.

▶ Aufbau des Heizregisters NK...U mit einer Heizleistung von 3,0 bis zu 9,0 kW und einer integrierten Steuereinheit.



Das NK...U Heizregister mit der Steuereinheit ist mit einem Triac-Leistungsregler ausgestattet. Die Regelung erfolgt durch Ein- und Ausschaltung der Vollbelastung. Die Umschaltung der Belastung erfolgt mit einem Halbleitergerät (Triac). Dies bedeutet, dass die Umschaltein-

Bezeichnungsschlüssel

Serie	Lüftungsrohr-Durchmesser, mm	Leistungsaufnahme Heizregister, kW	Phasenzahl	Optionen
NK	100; 125; 150; 160; 200; 250; 315	0,6; 0,8; 1,2; 1,6; 1,7; 2,0; 1,8; 2,4; 3,0; 3,4; 3,6; 5,1; 6,0; 9,0	1 – einphasig 3 – dreiphasig	U – integrierte Temperaturregelung

heit keine mechanischen Verschleiß-Bestanteile hat. Die Lastumschaltung erfolgt immer bei Nullstrom und Nullspannung, wodurch die elektromagnetischen Störungen verhindert werden.

Die NK...U Heizregister sind mit zwei Überhitzungsschutz-Thermostaten ausgestattet:

- ✓ Der Hauptschutz mit automatischer Rückstellung und der Auslösungstemperatur +50 °C. Nach der Kühlung schließt der Thermostat automatisch den Steuerkreis des Heizregisters.
- ✓ Der Alarmschutz mit manueller Rückstellung und der Auslösungstemperatur +90 °C. Nach der Auslösung kann das Heizregister erst nach der manuellen Alarmrückstellung eingeschaltet werden.

Betriebsarten des NK...U Heizregisters mit der Steuereinheit (Varianten):

- ✓ gemäß dem externen Temperatursensor zur Sollwert-Temperaturerhaltung im Lüftungrohr;
- ✓ Erhaltung der Heizleistung angemessen einem externen Signal 0-10 V von 0 bis 100% mit Hilfe der externen Steuereinheit.

Die Einstellung der Solltemperatur erfolgt mit dem integrierten Temperaturregler. Optional, an den Regler kann ein externes Steuergerät mit einem Steuersignal 0-10 V angeschlossen werden zur Proportional-Steuerung der Kanaltemperatur von -30 °C bis zu +30 °C.

Im Falle der Betriebsart gemäß dem externen Tempera-

tursensor können die folgenden Kanaltemperatursensoren (Zubehör) eingesetzt werden:

- ✓ Kanaltemperatursensor in der Röhre mit Einsatz KDT2-M1 (100...400 mm);
- ✓ Kanaltemperatursensor mit Einstellflansch in der verschlossenen Röhre KDT2-M (100...400 mm);
- ✓ Kanaltemperatursensor mit Einstellflansch in der verschlossenen Röhre im Klemmkasten KDT2-MK (100...400 mm).

Montage

Die Montage des Heizregisters erfolgt durch den Anschluss an runde Lüftungsröhre und die Befestigung mit Hilfe der Schlauchschellen. Die Montage ist, in Übereinstimmung mit der Luftförderrichtung (durch einen Pfeile am Heizregister markiert) auszuführen. Die Heizregister können in jeder Position montiert werden, außer mit dem elektrischen Schild nach unten gerichtet, weil dadurch eine Gefahr des Eindringens von Kondensat und des Kurzschlusses entsteht.

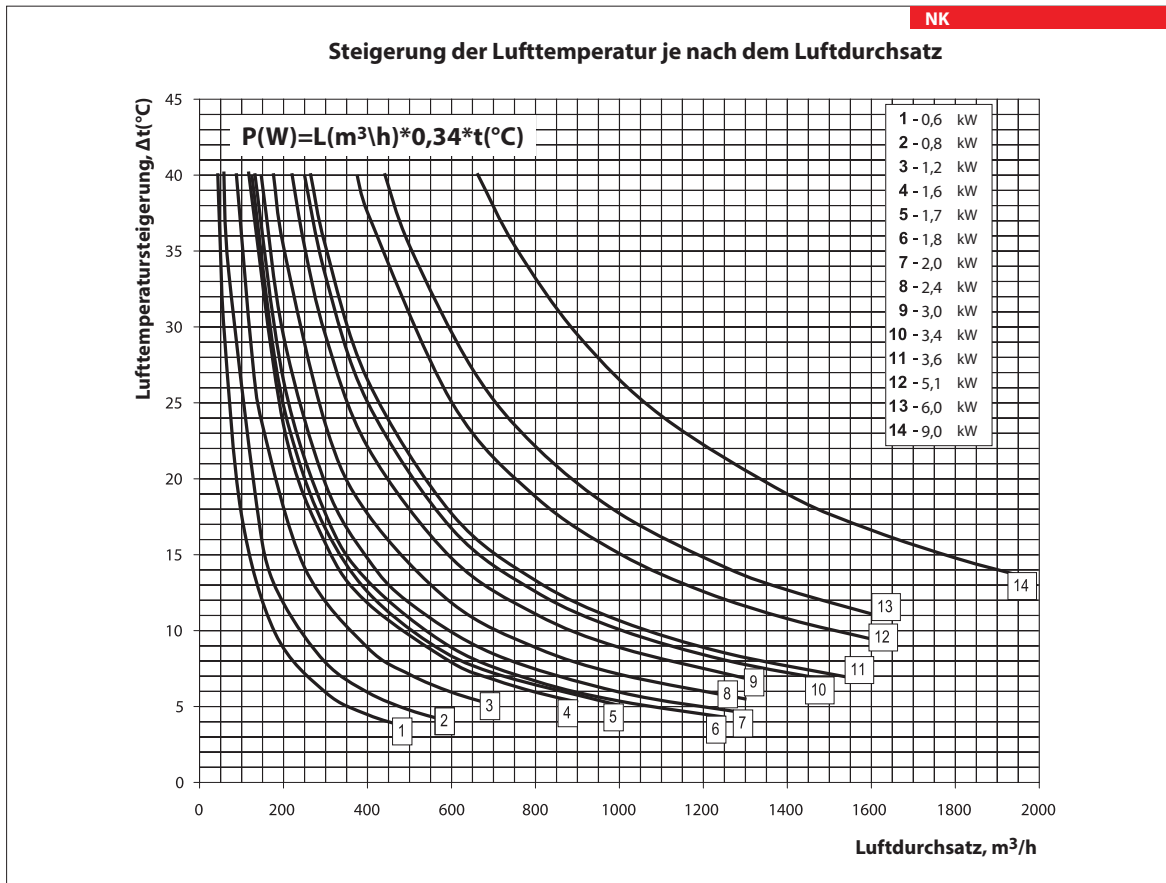
- ▶ Es empfiehlt sich, das Heizregister so zu montieren, damit der Luftstrom im Durchschnitt gleichmäßig verteilt wird.
- ▶ Vor dem Heizregister ist ein Luftfilter zu montieren zum Schutz der Heizelemente vor Verschmutzung.
- ▶ Der empfohlene Abstand zwischen dem Heizre-

gister und den sonstigen Systemelementen soll mindestens zwei Anschlussdurchmesser betragen.

Die Rohrheizregister sind für die Mindestgeschwindigkeit des Luftstromes 1,5 m/s und die maximale Luftbetriebstemperatur +40 °C für NK und NK...U mit einer Heizleistung von 0,6 bis zu 2,4 kW und Höchsttemperatur +30 °C für NK...U mit einer Heizleistung von 3,0 bis zu 9,0 kW ausgelegt. Beim Einsatz der Ventilator-Drehzahlregler muss der minimale Luftdurchsatz durch das Heizregister sichergestellt werden.

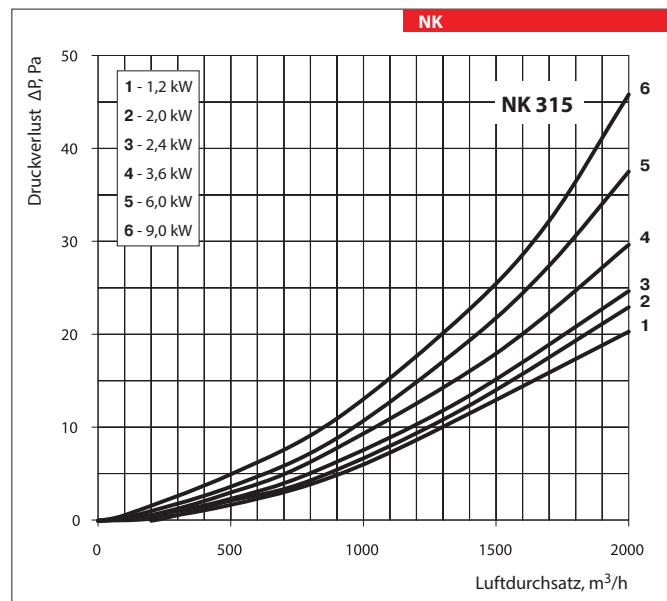
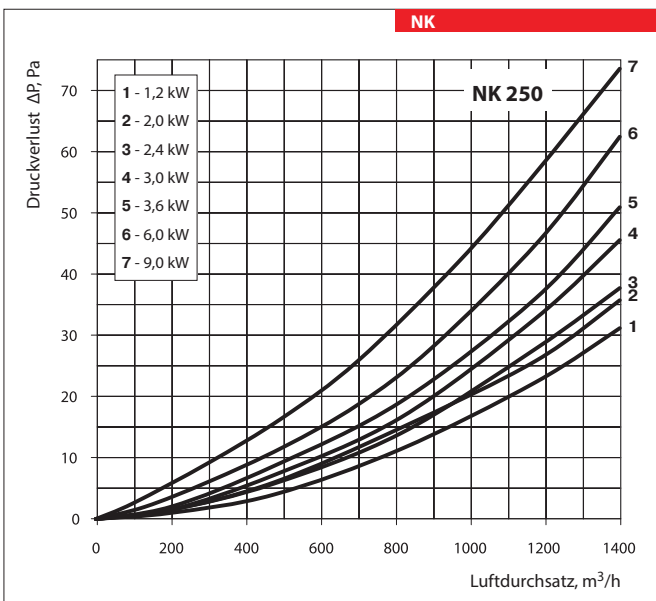
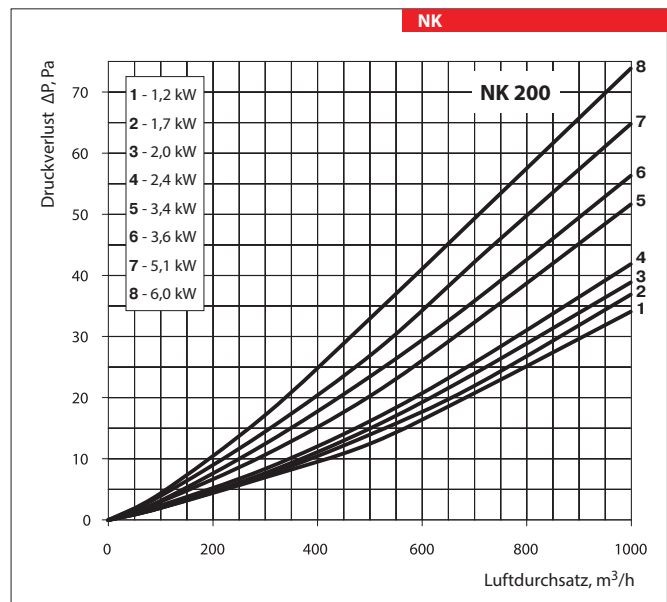
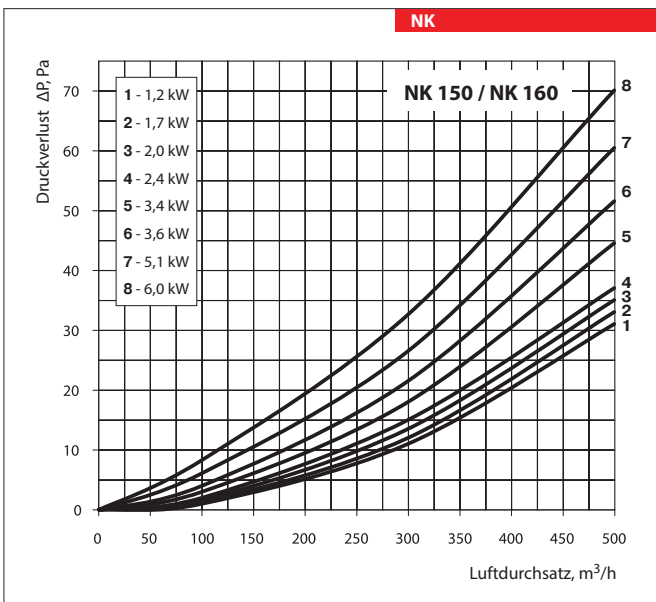
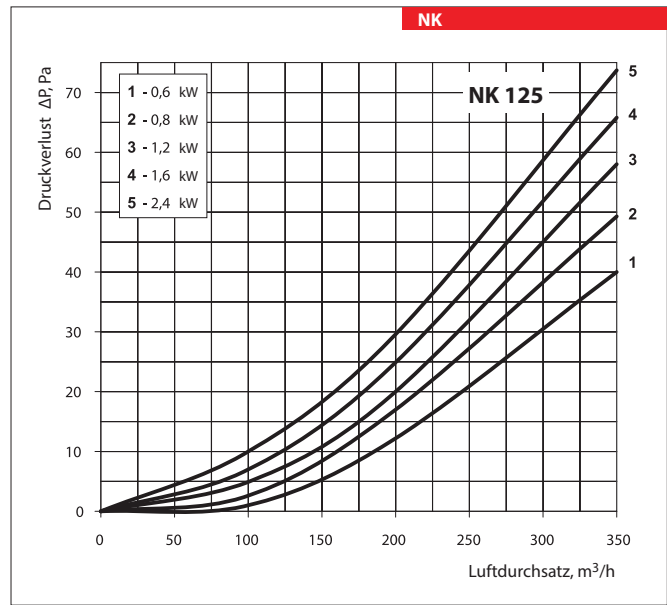
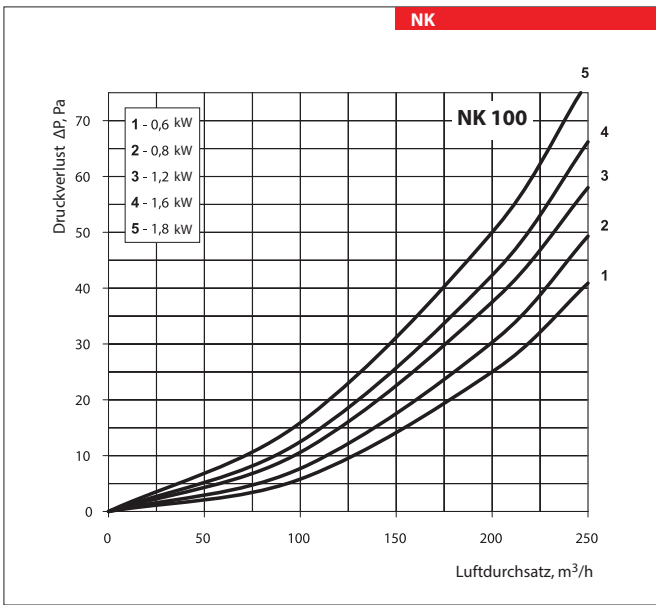
- ▶ Die Stromversorgung zum Heizregister darf bei Ventilatorstillstand nicht eingeschaltet werden!
- ▶ Die kompatible Steuerung für die Heizregister sichert einen einwandfreien und sicheren Betrieb der Heizregister und verfügt über die Steuer- und Schutzfunktionen:

- ✓ Automatische Heizleistungsregelung und Temperaturregelung.
- ✓ Überwachung des Filterverschmutzung mit dem Differenzdruckschalter.
- ✓ Unterbrechung der Stromversorgung zu dem Heizregister beim Stillstand des Zuluftventilators bzw. beim Geschwindigkeitsabfall des Luftstromes sowie bei der Auslösung der eingebauten Überhitzungsschutzthermostaten.
- ✓ Abschalten des Luftsystems nach der Luftzufuhr und Abkühlung der Elektroheizstäbe.



Technische Daten:



Modell	Min. Luftdurchsatz, m ³ /h	Stromaufnahme, A	Versorgungsspannung, V	Leistung, kW	Anzahl Heizstäbe, St. x Leistung, kW	Phasenanzahl
NK 100-0,6-1 / NK 100-0,6-1 U	60	2,6		0,6	1 x 0,6	1
NK 100-0,8-1 / NK 100-0,8-1 U	80	3,5		0,8	1 x 0,8	1
NK 100-1,2-1 / NK 100-1,2-1 U	90	5,2		1,2	2 x 0,6	1
NK 100-1,6-1 / NK 100-1,6-1 U	120	7,0		1,6	2 x 0,8	1
NK 100-1,8-1 / NK 100-1,8-1 U	130	7,8		1,8	3 x 0,6	1
NK 125-0,6-1 / NK 125-0,6-1 U	60	2,6		0,6	1 x 0,6	1
NK 125-0,8-1 / NK 125-0,8-1 U	80	3,5		0,8	1 x 0,8	1
NK 125-1,2-1 / NK 125-1,2-1 U	90	5,2	1~230	1,2	2 x 0,6	1
NK 125-1,6-1 / NK 125-1,6-1 U	120	7,0		1,6	2 x 0,8	1
NK 125-2,4-1 / NK 125-2,4-1 U	150	7,8		2,4	3 x 0,8	1
NK 150-1,2-1 / NK 150-1,2-1 U	120	5,2		1,2	1 x 1,2	1
NK 150-1,7-1 / NK 150-1,7-1 U	130	7,4		1,7	1 x 1,7	1
NK 150-2,0-1 / NK 150-2,0-1 U	140	8,7		2,0	1 x 2,0	1
NK 150-2,4-1 / NK 150-2,4-1 U	150	10,4		2,4	2 x 1,2	1
NK 150-3,4-1 / NK 150-3,4-1 U	220	14,7		3,4	2 x 1,7	1
NK 150-3,6-3 / NK 150-3,6-3 U	265	5,2		3,6	3 x 1,2	3
NK 150-5,1-3 / NK 150-5,1-3 U	320	7,4	3~400	5,1	3 x 1,7	3
NK 150-6,0-3 / NK 150-6,0-3 U	360	8,7		6,0	3 x 2,0	3
NK 160-1,2-1 / NK 160-1,2-1 U	150	5,2		1,2	1 x 1,2	1
NK 160-1,7-1 / NK 160-1,7-1 U	160	7,4		1,7	1 x 1,7	1
NK 160-2,0-1 / NK 160-2,0-1 U	170	8,7	1~230	2,0	1 x 2,0	1
NK 160-2,4-1 / NK 160-2,4-1 U	180	10,4		2,4	2 x 1,2	1
NK 160-3,4-1 / NK 160-3,4-1 U	250	14,8		3,4	2 x 1,7	1
NK 160-3,6-3 / NK 160-3,6-3 U	265	5,2		3,6	3 x 1,2	3
NK 160-5,1-3 / NK 160-5,1-3 U	375	7,4	3~400	5,1	3 x 1,7	3
NK 160-6,0-3 / NK 160-6,0-3 U	440	8,7		6,0	3 x 2,0	3
NK 200-1,2-1 / NK 200-1,2-1 U	150	5,2		1,2	1 x 1,2	1
NK 200-1,7-1 / NK 200-1,7-1 U	160	7,4		1,7	1 x 1,7	1
NK 200-2,0-1 / NK 200-2,0-1 U	170	8,7	1~230	2,0	1 x 2,0	1
NK 200-2,4-1 / NK 200-2,4-1 U	180	10,4		2,4	2 x 1,2	1
NK 200-3,4-1 / NK 200-3,4-1 U	250	14,8		3,4	2 x 1,7	1
NK 200-3,6-3 / NK 200-3,6-3 U	265	5,2		3,6	3 x 1,2	3
NK 200-5,1-3 / NK 200-5,1-3 U	375	7,4	3~400	5,1	3 x 1,7	3
NK 200-6,0-3 / NK 200-6,0-3 U	440	8,7		6,0	3 x 2,0	3
NK 250-1,2-1 / NK 250-1,2-1 U	180	5,2		1,2	1 x 1,2	1
NK 250-2,0-1 / NK 250-2,0-1 U	200	8,7	1~230	2,0	1 x 2,0	1
NK 250-2,4-1 / NK 250-2,4-1 U	265	10,4		2,4	2 x 1,2	1
NK 250-3,0-1 / NK 250-3,0-1 U	375	13,0		3,0	1 x 3,0	1
NK 250-3,6-3 / NK 250-3,6-3 U	375	5,2		3,6	3 x 1,2	3
NK 250-6,0-3 / NK 250-6,0-3 U	440	8,7	3~400	6,0	3 x 2,0	3
NK 250-9,0-3 / NK 250-9,0-3 U	660	13,0		9,0	3 x 3,0	3
NK 315-1,2-1 / NK 315-1,2-1 U	180	5,2		1,2	1 x 1,2	1
NK 315-2,0-1 / NK 315-2,0-1 U	200	8,7	1~230	2,0	1 x 2,0	1
NK 315-2,4-1 / NK 315-2,4-1 U	265	10,4		2,4	2 x 1,2	1
NK 315-3,6-3 / NK 315-3,6-3 U	375	5,2		3,6	3 x 1,2	3
NK 315-6,0-3 / NK 315-6,0-3 U	440	8,7	3~400	6,0	3 x 2,0	3
NK 315-9,0-3 / NK 315-9,0-3 U	660	13,0		9,0	3 x 3,0	3





NK
 HEIZREGISTER
 NK...J

Außenmaße

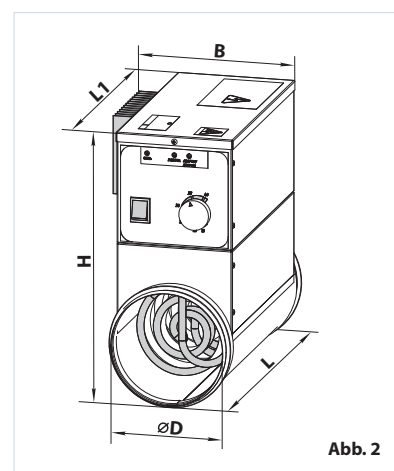
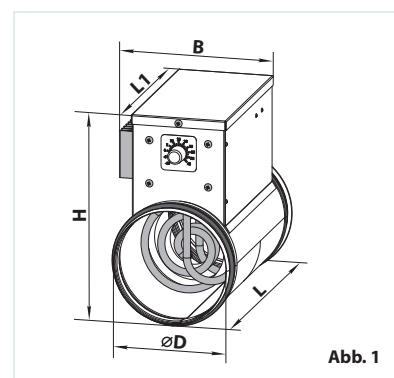
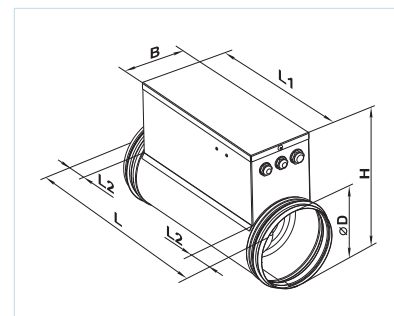
Modell	Maße, mm						Gewicht, kg
	∅D	B	H	L	L1	L2	
NK-100-0,6-1	99	94	207	306	226	40	1,3
NK-100-0,8-1	99	94	207	306	226	40	1,3
NK-100-1,2-1	99	94	207	306	226	40	1,5
NK-100-1,6-1	99	94	207	306	226	40	1,5
NK-100-1,8-1	99	94	207	376	296	40	1,7
NK-125-0,6-1	124	103	230	306	226	40	1,4
NK-125-0,8-1	124	103	230	306	226	40	1,4
NK-125-1,2-1	124	103	230	306	226	40	1,7
NK-125-1,6-1	124	103	230	306	226	40	1,7
NK-125-2,4-1	124	103	230	376	296	40	1,9
NK-150-1,2-1	149	120	255	306	226	40	2,0
NK-150-1,7-1	149	120	255	306	226	40	2,0
NK-150-2,0-1	149	120	255	306	226	40	2,0
NK-150-2,4-1	149	120	255	306	226	40	2,4
NK-150-3,4-1	149	120	255	306	226	40	2,4
NK-150-3,6-3	149	120	255	376	296	40	2,8
NK-150-5,1-3	149	120	255	376	296	40	2,8
NK-150-6,0-3	149	120	255	376	296	40	2,8
NK-160-1,2-1	159	120	267	306	226	40	2,1
NK-160-1,7-1	159	120	267	306	226	40	2,1
NK-160-2,0-1	159	120	267	306	226	40	2,1
NK-160-2,4-1	159	120	267	306	226	40	2,5
NK-160-3,4-1	159	120	267	306	226	40	2,5
NK-160-3,6-3	159	120	267	376	296	40	3,0
NK-160-5,1-3	159	120	267	376	296	40	3,0
NK-160-6,0-3	159	120	267	376	296	40	3,0
NK-200-1,2-1	199	150	302	294	214	40	2,5
NK-200-1,7-1	199	150	302	294	214	40	2,5
NK-200-2,0-1	199	150	302	294	214	40	2,5
NK-200-2,4-1	199	150	302	294	214	40	3,0
NK-200-3,4-1	199	150	302	294	214	40	3,0
NK-200-3,6-3	199	150	302	376	296	40	3,5
NK-200-5,1-3	199	150	302	376	296	40	3,5
NK-200-6,0-3	199	150	302	376	296	40	3,5
NK-250-1,2-1	249	150	356	306	226	40	3,2
NK-250-2,0-1	249	150	356	306	226	40	3,2
NK-250-2,4-1	249	150	356	306	226	40	3,7
NK-250-3,0-1	249	150	356	306	226	40	3,2
NK-250-3,6-3	249	150	356	376	296	40	4,6
NK-250-6,0-3	249	150	356	376	296	40	4,6
NK-250-9,0-3	249	150	356	376	296	40	4,6
NK-315-1,2-1	313	150	425	294	214	40	4,0
NK-315-2,0-1	313	150	425	294	214	40	4,0
NK-315-2,4-1	313	150	425	294	214	40	4,8
NK-315-3,6-3	313	150	425	376	296	40	5,6
NK-315-6,0-3	313	150	425	376	296	40	5,6
NK-315-9,0-3	313	150	425	376	296	40	5,6

Modell		
NK	+	+
NK...U von 0,6 kW bis zu 2,4 kW mit einer Temperatur-Regel-einheit	-	-
NK...U von 3,0 bis zu 9,0 mit einer Steuere-inheit	-	+

Modell		
NK	+	+
NK...U von 0,6 kW bis zu 2,4 kW mit einer Temperatur-Regel-einheit	-	-
NK...U von 3,0 bis zu 9,0 mit einer Steuere-inheit	+	+

Außenmaße

Modell	Maße, mm					Gewicht, kg	Abbildung Nr.
	∅D	B	H	L	L1		
NK-100-0,6-1 U	99	94	204	306	227	1,5	1
NK-100-0,8-1 U	99	94	204	306	227	1,5	1
NK-100-1,2-1 U	99	120	204	370	290	1,6	1
NK-100-1,6-1 U	99	120	204	370	290	1,6	1
NK-100-1,8-1 U	99	120	204	454	374	1,8	1
NK-125-0,6-1 U	124	103	230	306	227	1,6	1
NK-125-0,8-1 U	124	103	230	306	227	1,6	1
NK-125-1,2-1 U	124	126	230	370	290	1,8	1
NK-125-1,6-1 U	124	126	230	370	290	1,8	1
NK-125-2,4-1 U	124	126	230	454	374	2	1
NK-150-1,2-1 U	149	144	255	306	226	2,1	1
NK-150-1,7-1 U	149	144	255	306	226	2,1	1
NK-150-2,0-1 U	149	144	255	306	226	2,1	1
NK-150-2,4-1 U	149	144	255	370	290	2,6	1
NK-150-3,4-1 U	149	187	340	370	298	4,3	2
NK-150-3,6-3 U	149	187	340	370	298	4,9	2
NK-150-5,1-3 U	149	187	340	370	298	4,9	2
NK-150-6,0-3 U	149	187	340	370	298	4,9	2
NK-160-1,2-1 U	159	154	267	306	226	2,2	1
NK-160-1,7-1 U	159	154	267	306	226	2,2	1
NK-160-2,0-1 U	159	154	267	306	226	2,2	1
NK-160-2,4-1 U	159	154	267	370	290	2,8	1
NK-160-3,4-1 U	159	187	350	370	298	4,6	2
NK-160-3,6-3 U	159	187	350	370	298	5,2	2
NK-160-5,1-3 U	159	187	350	370	298	5,2	2
NK-160-6,0-3 U	159	187	350	370	298	5,2	2
NK-200-1,2-1 U	199	174	302	306	228	2,6	1
NK-200-1,7-1 U	199	174	302	306	228	2,6	1
NK-200-2,0-1 U	199	174	302	306	228	2,6	1
NK-200-2,4-1 U	199	174	302	376	298	3,2	1
NK-200-3,4-1 U	199	237	389	376	298	5,2	2
NK-200-3,6-3 U	199	237	389	376	298	5,9	2
NK-200-5,1-3 U	199	237	389	376	298	5,9	2
NK-200-6,0-3 U	199	237	389	376	298	5,9	2
NK-250-1,2-1 U	249	174	356	376	298	3,3	1
NK-250-2,0-1 U	249	174	356	376	298	3,3	1
NK-250-2,4-1 U	249	174	356	376	298	3,9	1
NK-250-3,0-1 U	249	237	446	376	298	5,1	2
NK-250-3,6-3 U	249	237	446	376	298	6,6	2
NK-250-6,0-3 U	249	237	446	376	298	6,6	2
NK-250-9,0-3 U	249	237	446	376	298	6,6	2
NK-315-1,2-1 U	313	174	425	306	228	4,1	1
NK-315-2,0-1 U	313	174	425	306	228	4,1	1
NK-315-2,4-1 U	313	174	425	306	228	5	1
NK-315-3,6-3 U	313	237	514	376	298	7,4	2
NK-315-6,0-3 U	313	237	514	376	298	7,4	2
NK-315-9,0-3 U	313	237	514	376	298	7,4	2



NK
 HEIZREGISTER
 NK...U