

KOM-Serie



■ Einsatzgebiet

Die Rückschlagklappe mit federbelasteten Platten ist zur Absperrung des Lüftungsrohres und zur Verhinderung von Lufrückstrom bei abgeschaltetem Lüftungssystem bestimmt. Die Klappenplatten werden mit dem Luftdruck geöffnet, der vom Luftstrom generiert wird, und mit dem Feder geschlossen.

■ Aufbau

Das Gehäuse der Klappe ist aus verzinktem Stahlblech und die zwei federbelastete Platten aus dem Aluminiumblech hergestellt.

■ Modifikationen

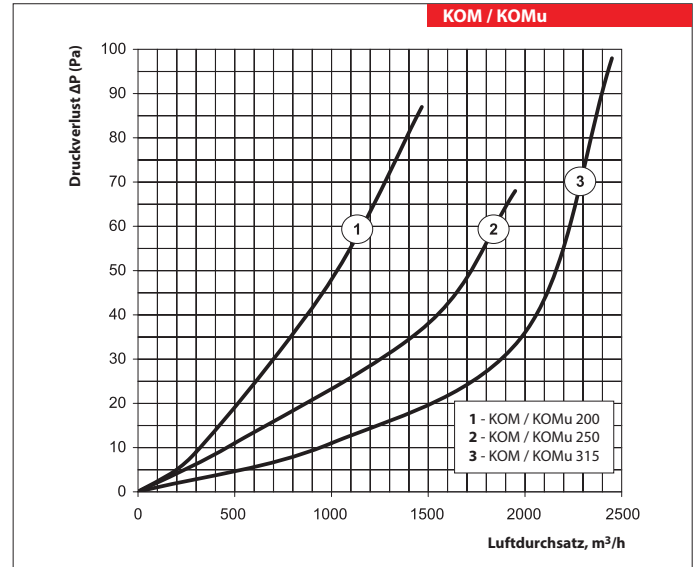
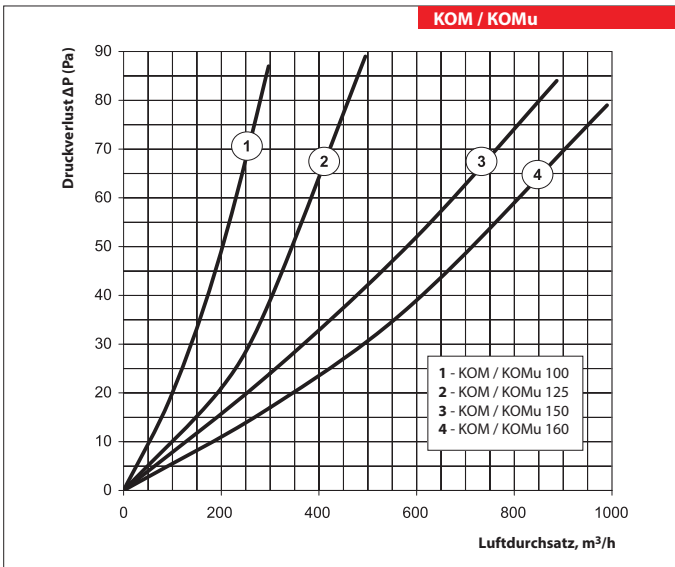
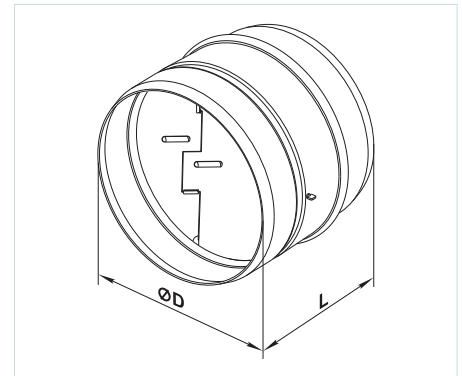
KOMu ist eine Rückschlagklappe mit einer Spezialdichtung aus Moosgummi zur Geräuschminderung beim Betrieb der Klappe sowie zur Sicherstellung der zusätzlichen Luftdichtigkeit.

■ Montage

Die Klappe ist zum Anschluss an runde Lüftungsrohre und zur Befestigung mit den Schlauchschellen konstruiert. Die Drehachse muss senkrecht ausgerichtet werden. Die Montage ist in Übereinstimmung mit der Luftförderichtung im Lüftungssystem, auszuführen.

Außenmaße

Modell	Maße, mm		Gewicht, kg
	ØD	L	
KOM / KOMu 100	99	80	0,18
KOM / KOMu 125	124	100	0,27
KOM / KOMu 150	149	115	0,38
KOM / KOMu 160	159	120	0,42
KOM / KOMu 200	199	145	0,63
KOM / KOMu 250	249	165	0,90
KOM / KOMu 315	314	190	1,31



Bezeichnungsschlüssel

Serie KOM / KOMu	Flansch-Durchmesser, mm 100; 125; 150; 160; 200; 250; 315
----------------------------	---