

VVG-Serie



■ Einsatzgebiet

Die elastischen Manschette ist für Unterbrechung von Schallübertragungen von Ventilatoren auf Lüftungsrohre sowie für teilweisen Ausgleich von Temperaturverformungen im Lüftungsrohr bestimmt. Eingesetzt für die Lüftungssysteme mit der Fördermitteltemperatur von -40 °C bis zu +80 °C. Kompatibel mit Luftkanälen mit der Größe 400x200, 500x250, 500x300, 600x300, 600x350, 700x400, 800x500, 900x500 und 1000x500 mm.

■ Aufbau

Eine elastische Manschette besteht aus zwei Flanschen aus verzinktem Stahlblech, die mit einem Vibrationsisolierstoff aus Polyamid-Textilgewebe armierten Polyäthylenfolie miteinander

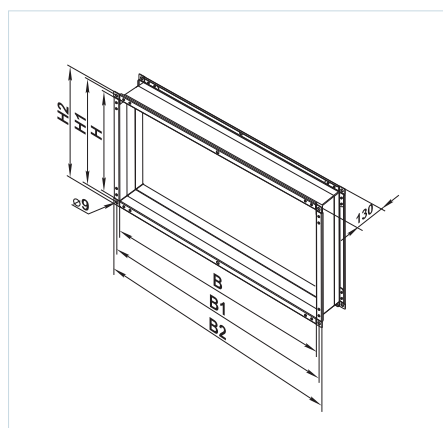
verbunden sind. Die Manschette ist für keine mechanische Belastung ausgelegt und darf als eine Tragkonstruktion nicht eingesetzt werden.

■ Montage

Die Montage im Lüftungssystem erfolgt durch die Befestigung der Endflansche an die Gegenflansche im Lüftungssystem. Die Befestigung erfolgt mit verzinkten Schrauben und Befestigungsbügeln.

Außenmaße

Modell	Maße, mm						Gewicht, kg
	B	B1	B2	H	H1	H2	
VVG 400x200	400	420	440	200	220	240	1,1
VVG 500x250	500	520	540	250	270	290	1,4
VVG 500x300	500	520	540	300	320	340	1,6
VVG 600x300	600	620	640	300	320	340	1,82
VVG 600x350	600	620	640	350	370	390	1,95
VVG 700x400	700	720	740	400	420	440	2,4
VVG 800x500	800	820	840	500	520	540	2,8
VVG 900x500	900	920	940	500	520	540	3,0
VVG 1000x500	1000	1020	1040	500	520	540	3,2



Bezeichnungsschlüssel

Serie	Flanschgröße (Breite x Höhe), mm
VVG	400x200; 500x250; 500x300; 600x300; 600x350; 700x400; 800x500; 900x500; 1000x500