

VENTS OV1-Serie



VENTS OVK1-Serie



VENTS VKOM-Serie



Niederdruck-Axialventilatoren im Stahlgehäuse für Wandmontage, mit einer Luftförderleistung von **bis zu 1700 m³/h.**

Niederdruck-Axialventilatoren im Stahlgehäuse für Rohreinbau, mit einer Luftförderleistung von **bis zu 1700 m³/h.**

■ Einsatzgebiet

Zur Be- und Entlüftung von diversen Räumen mit hoher Anforderung an die Luftförderleistung bei relativ niedrigem Luftwiderstand im Lüftungssystem. Außerdem, eignen sich OV1 und OVK1 für einen direkten Luftauswurf. Außenwandmontage für OV1 und OVK1 ist auch zulässig.

■ Aufbau

Die Modelle OV1, OVK1 und VKOM verfügen über ein Gehäuse aus pulverbeschichtetem Stahl. Das Modell VKOMz verfügen über ein Gehäuse aus verzinktem Stahlblech und ein Laufrad aus Aluminium. Der Klemmkasten ist mit einem Netzkabel für einen externen Anschluss an das Stromnetz ausgestattet.

■ Motor

Einphasiger Außenläufer-Asynchronmotor mit einem integrierten Überhitzungsschutz mit automatischer Rückstellung. Die Gleitlagerungen gewährleisten eine lange Lebensdauer des Motors. Motorschutzart: IP 44.

■ Drehzahlregelung

Stufenlose oder stufenweise Drehzahlregelung über einen Thyristor- oder Trafo-Drehzahlregler. Beim Anschluss mehrerer Ventilatoren sollte beachtet werden, dass die maximale Stromstärke und Stromaufnahme des Drehzahlreglers nicht überschritten wird.

■ Montage

Die Wandmontage für das Modell OV1 erfolgt mittels einer quadratischen Montageplatte und für das Modell OVK1 mittels eines Wandringes. Die Ventilatoren VKOM werden an die Lüftungsrohre mit Durchmesser 150, 200 und 250 mm über die Reduzierungsstücke RM (Modifikation aus pulverbeschichtetem Stahl) oder RM...Z (Modifikation aus verzinktem Stahlblech) angeschlossen. Der Anschluss an das Stromnetz erfolgt über den externen Klemmkasten. Elektrischer Anschluss und Montage entsprechend der Betriebsanleitung und dem Schaltplan auf dem Klemmkasten.

Bezeichnungserklärung

Serie und Ausführung	Modifikationen für VKOM-Serie	Standardgröße
VENTS OV1 – mit einer quadratischen Montageplatte VENTS OVK1 – mit einem Wandring VENTS VKOM – für Rohreinbau	Z – verzinkter Stahlblech	150 – ø 162 mm Stutzen 200 – ø 208 mm Stutzen 250 – ø 262 mm Stutzen 315 – ø 312/315 mm Stutzen

Zubehör



Seite 449

Seite 450

Seite 454

Seite 455

Technische Daten

	OV1 / OVK1 / VKOM 150	OV1 / OVK1 / VKOM 200	OV1 / OVK1 / VKOM 250	OV1 / OVK1 / VKOM 315
Netzspannung 50 Hz, V	230	230	230	230
Leistungsaufnahme, W	36	43	68	110
Stromaufnahme, A	0,26	0,28	0,48	0,75
Förderleistung, m ³ /h	200	405	1070	1700
Drehzahl, min ⁻¹	1300	1300	1300	1300
Schalldruck 3 m, dB(A)	33	32	48	54
Max. Fördermitteltemperatur, °C	40	40	40	40
Schutzart	IP 24 (VKOM IP X4)	IP 24 (VKOM IP X4)	IP 24 (VKOM IP X4)	IP 24 (VKOM IP X4)



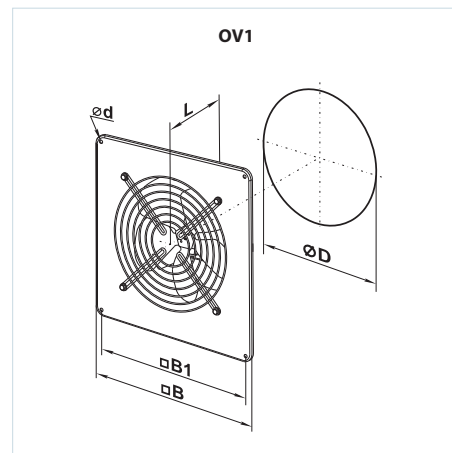
**Befestigungswinkel für VKOM (VKOMz)
Wandmontage**



Einsatzbeispiel von Ventilator OV1 in der Küche

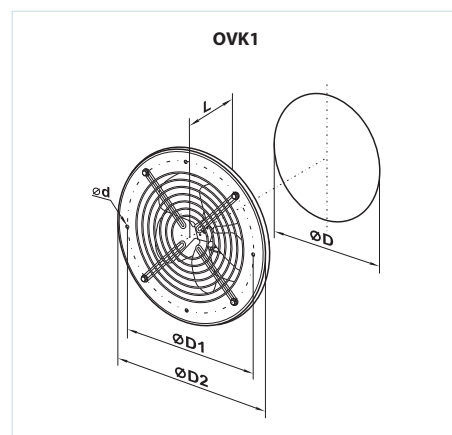
Außenmaße der Ventilatoren

Modell	Maße, mm					Gewicht, kg
	∅D	∅d	B	B1	L	
OV1 150	162	7	250	210	120	2,5
OV1 200	208	7	312	260	120	3,0
OV1 250	262	7	370	320	140	3,5
OV1 315	312	9	430	380	170	6,1



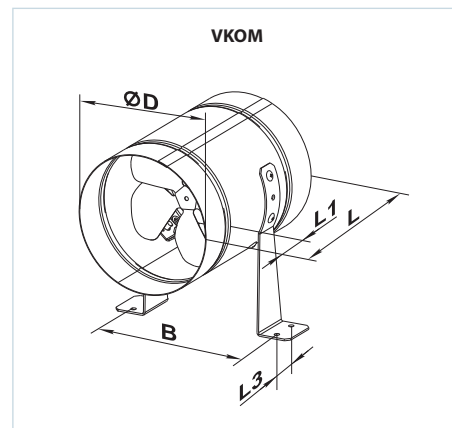
Außenmaße der Ventilatoren

Modell	Maße, mm					Gewicht, kg
	∅D	∅D1	∅D2	∅d	L	
OVK1 150	162	190	220	7	120	2,5
OVK1 200	208	270	300	7	120	2,5
OVK1 250	262	330	360	7	140	3,0
OVK1 315	312	390	420	9	170	5,1



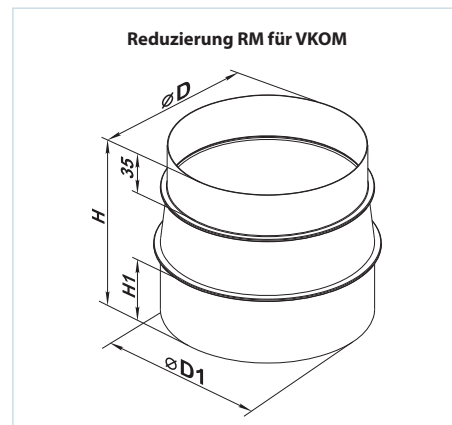
Außenmaße der Ventilatoren

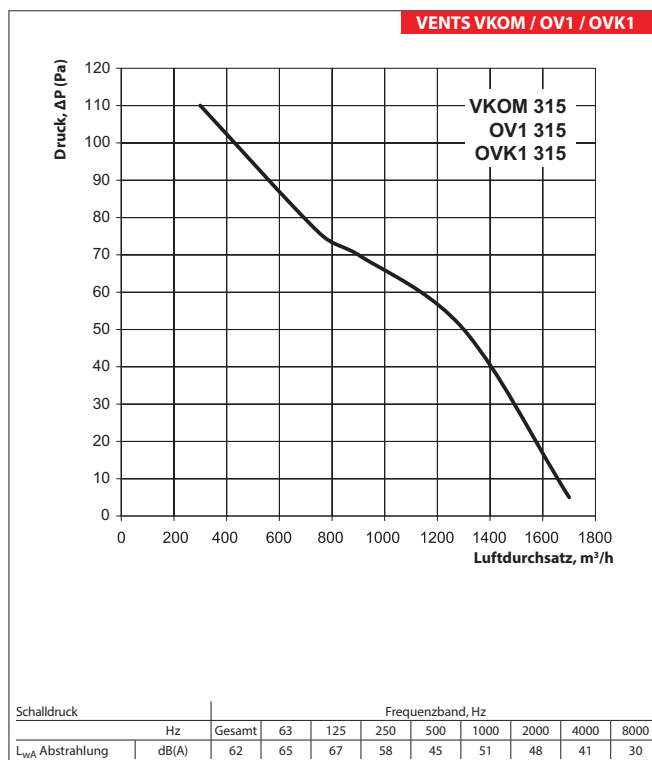
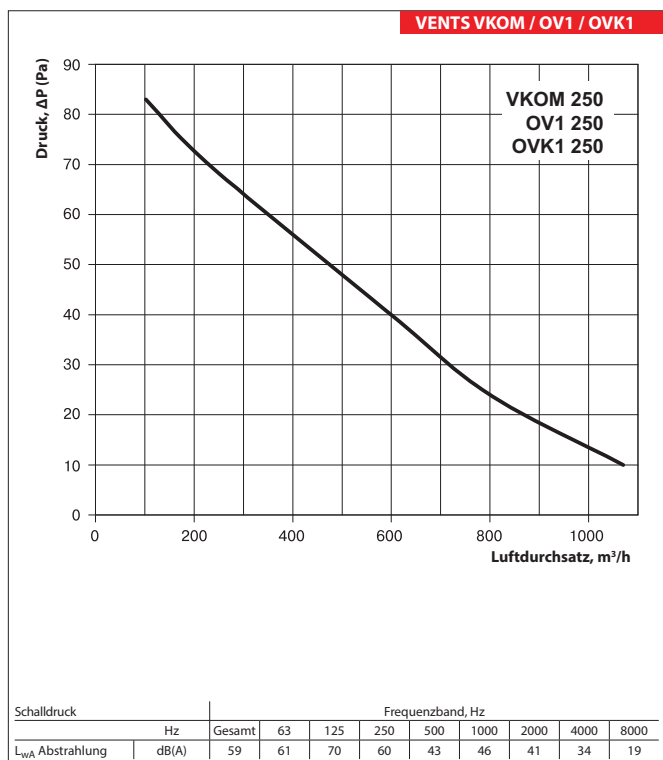
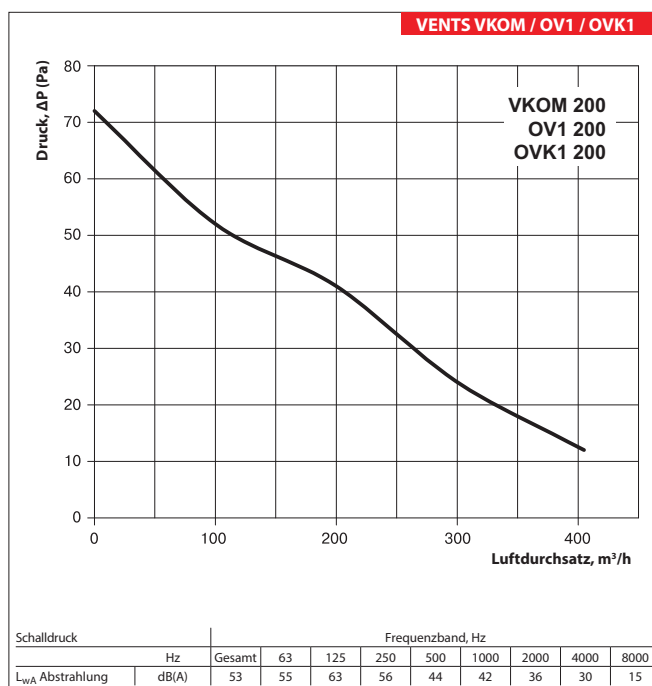
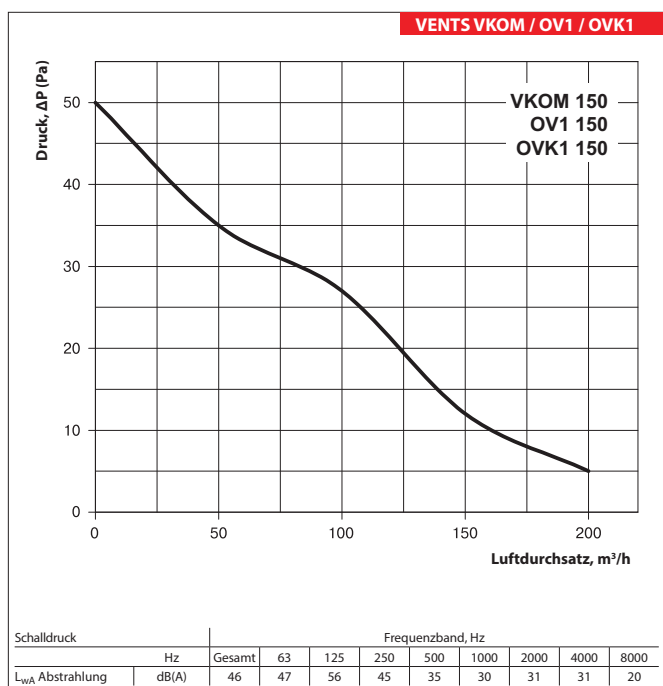
Modell	Maße, mm					Gewicht, kg
	∅D	B	L	L1	L3	
VKOM 150	162	183	220	40	30	1,8
VKOM 200	208	228	220	40	30	2,4
VKOM 250	262	283	270	55	30	3,7
VKOM 315	315	337	278	55	40	4,9



Außenmaße der Reduzierungen für VKOM

Modell	Maße, mm				Gewicht, kg
	∅D	∅D1	H	H1	
RM 148/158	148	158	140	55	0,3
RM 198/204	198	204	140	55	0,4
RM 248/258	248	258	150	65	0,42





VENTS OV1
 VENTS OVK1
 VENTS VKOM
 VENTILATORSERIE