

VENTS VCN-Serie



Abluft-Radialventilator im Stahlgehäuse für Außenwandmontage mit einer Luftförderleistung von **bis zu 710 m³/h**

Verwendungszweck

Abluftlüftungssysteme für Gewerbe-, Büro- und andere öffentliche oder industrielle Räume zur Absaugung von Luft mit Temperaturen bis 55 °C. Für das direkte Abführen von verbrauchter Luft empfohlen.

Aufbau

Das Gehäuse aus pulverbeschichtetem Stahl schützt den Motor vor dem Eindringen von Wasser im Außenbereich. Der untere Teil des Ventilators ist mit einem Schutzgitter gegen Nagetiere und Vögel abgedeckt.

Motor

Einphasiger Außenläufermotor mit Radiallaufrad und rückwärts gekrümmten Schaufeln. Der Motor verfügt über einen integrierten Überhitzungsschutz mit automatischer Rückstellung.

Die Kugellager gewährleisten eine lange Lebensdauer des Motors und sind für 40 000 Betriebsstunden ausgelegt. Zur Erreichung der genauen technischen Kennwerte, sowie des geräuscharmen und zuverlässigen Betriebs wird jedes Laufrad während der Produktion dynamisch ausgewuchtet.

Drehzahlregelung

Stufenlose oder stufenweise Drehzahlregelung über einen Thyristor- oder Trafo-Drehzahlregler. Beim Anschluss mehrerer Ventilatoren sollte beachtet werden, dass die maximale Stromstärke und Stromaufnahme des Drehzahlreglers nicht überschritten wird.

Montage

Montage an der Außenwand und Anschluss an das Rundrohr mit dem entsprechendem Durchmesser. Stromversorgung über die externe Motorklemmen. Elektrischer Anschluss und Montage entsprechend der Betriebsanleitung und dem Anschlussschema auf dem Anschlusskasten.



Der Motor ist gegen das Eindringen von Wasser und Fremdkörpern geschützt



Einsatzbeispiel von Ventilator VCN im WC-Bereich

Bezeichnungsschlüssel

Serie
VENTS VCN

Anschlussdurchmesser
100; 125; 150; 160; 200

Zubehör



Schalldämpfer

Rückschlagklappe

Luftklappe

Schlauchschellen



Drehzahlregler

Sensor

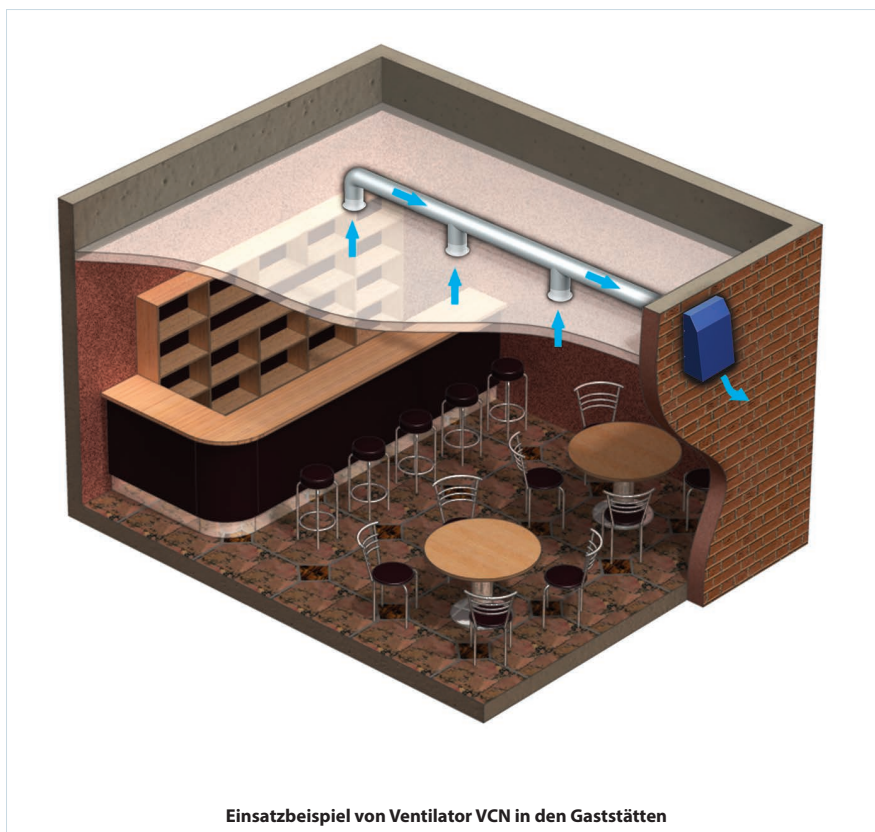
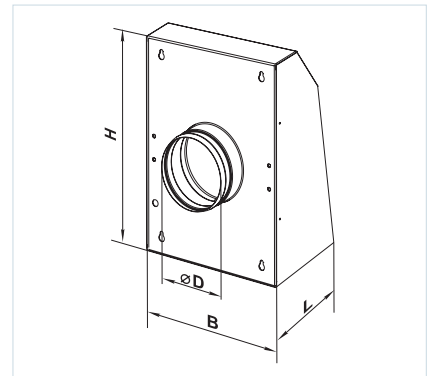
Technische Daten

	VCN 100 VCN 100 K		VCN 125 VCN 125 K		VCN 150 VCN 150 K		VCN 160 VCN 160 K		VCN 200 VCN 200 K	
Netzspannung, V	1~230		1~230		1~230		1~230		1~230	
Frequenz, Hz	50	60	50	60	50	60	50	60	50	60
Leistungsaufnahme, W	71	92	75	98	96	100	95	96	96	97
Stromaufnahme, A	0,31	0,4	0,33	0,43	0,42	0,44	0,41	0,42	0,42	0,42
Max. Förderleistung, m³/h	325 (295*)	350 (320*)	485 (450*)	500 (465*)	630 (565*)	650 (595*)	650 (590*)	685 (625*)	700 (640*)	710 (650*)
Drehzahl, min ⁻¹	2530	2625	2475	2570	2400	2270	2440	2400	2515	2555
Schalldruck 3 m, dBA	54	54	54	54	58	58	60	60	62	62
Fördermitteltemperatur, °C	55	55	55	55	55	55	55	55	55	55
SEV-Klasse	C		B		B		B		B	
Schutzart	IPX4		IPX4		IPX4		IPX4		IPX4	

*für die Modelle mit einer integrierten Rückschlagklappe (VCN ... K)

Außenabmessungen der Ventilatoren

Modell	Abmessungen, mm				Gewicht, kg
	∅D	B	H	L	
VCN 100	99	260	355	138	3,82
VCN 125	124	260	355	138	3,82
VCN 150	149	300	400	138,2	4,53
VCN 160	159	300	400	138,2	4,53
VCN 200	199	300	400	138,2	4,62



Einsatzbeispiel von Ventilator VCN in den Gaststätten

