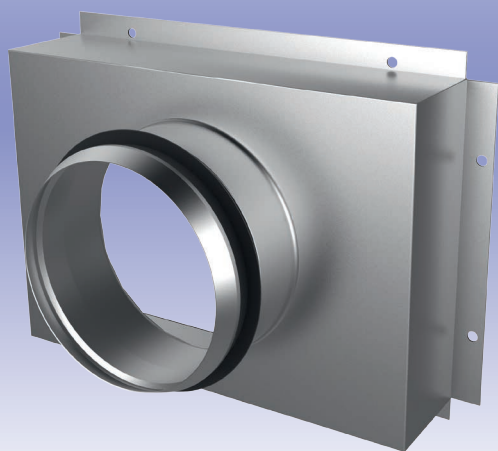


Adapter A DR/ORK



Anwendung

- Zum Anschluss der Gitter ORK und DR an die runde Lüftungsrohre.

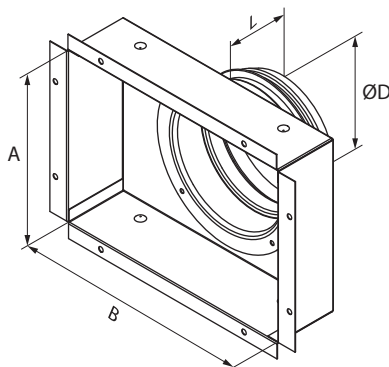
Aufbau

- Aus verzinktem Stahl.
- Mit einer Dichtung für luftdichte Verbindung an Lüftungsrohre ausgestattet.
- Eine Ausführung: mit vertikalem Anschluss an das Lüftungsrohr.

Außen- und Montageabmessungen des Adapters für Deckendiffusoren:

Code (Gittergröße, mm)	a, mm	b, mm	ØD, mm	Gewicht, kg
Av ORV 100x100/80	120,2	123,2	81	0,2
Av ORV 150x100/80	120,2	183,2	81	0,25
Av ORV 200x100/80	120,2	223,2	81	0,29
Av ORV 250x100/80	120,2	283,2	81	0,33
Av ORV 300x100/80	120,2	323,2	81	0,37
Av ORV 350x100/80	120,2	383,2	81	0,42
Av ORV 400x100/80	120,2	423,2	81	0,46
Av ORV 450x100/80	120,2	483,2	81	0,5
Av ORV 500x100/80	120,2	523,2	81	0,55
Av ORV 550x100/80	120,2	583,2	81	0,59
Av ORV 600x100/80	120,2	623,2	81	0,63
Av ORV 150x150/125	170,2	183,2	126	0,32
Av ORV 200x150/125	170,2	223,2	126	0,37
Av ORV 250x150/125	170,2	283,2	126	0,43
Av ORV 300x150/125	170,2	323,2	126	0,48
Av ORV 350x150/125	170,2	383,2	126	0,53
Av ORV 400x150/125	170,2	423,2	126	0,59
Av ORV 450x150/125	170,2	483,2	126	0,64
Av ORV 500x150/125	170,2	523,2	126	0,69
Av ORV 550x150/125	170,2	583,2	126	0,75
Av ORV 600x150/125	170,2	623,2	126	0,8
Av ORV 200x200/150	220,2	223,2	151	0,45
Av ORV 250x200/150	220,2	283,2	151	0,51
Av ORV 300x200/150	220,2	323,2	151	0,58
Av ORV 350x200/150	220,2	283,2	151	0,64
Av ORV 400x200/150	220,2	423,2	151	0,7
Av ORV 450x200/150	220,2	483,2	151	0,77
Av ORV 500x200/150	220,2	523,2	151	0,83
Av ORV 550x200/150	220,2	583,2	151	0,89
Av ORV 600x200/150	220,2	623,2	151	0,95
Av ORV 250x250/150	270,2	283,2	201	0,6
Av ORV 300x250/150	270,2	323,2	201	0,66
Av ORV 350x250/150	270,2	383,2	201	0,74
Av ORV 400x250/150	270,2	423,2	201	0,81
Av ORV 450x250/150	270,2	483,2	201	0,88

Bestellcode (Gittergröße, mm)	a, mm	b, mm	ØD, mm	Gewicht, kg
Av ORV 500x250/150	270,2	523,2	201	0,96
Av ORV 550x250/150	270,2	583,2	201	1,03
Av ORV 600x250/150	270,2	623,2	201	1,1
Av ORV 300x300/200	320,2	323,2	201	0,75
Av ORV 350x300/200	320,2	383,2	201	0,83
Av ORV 400x300/200	320,2	423,2	201	0,91
Av ORV 450x300/200	320,2	483,2	201	0,99
Av ORV 500x300/200	320,2	523	201	1,08
Av ORV 550x300/200	320,2	573	201	1,16
Av ORV 600x300/200	320,2	623	201	1,24
Av ORV 350x350/315	370,6	373	316	0,87
Av ORV 400x350/315	370,6	423	316	0,97
Av ORV 450x350/315	370,6	473	316	1,06
Av ORV 500x350/315	370,6	523	316	1,15
Av ORV 550x350/315	370,6	573	316	1,25
Av ORV 600x350/315	370,6	623	316	1,34
Av ORV 400x400/350	420,6	423	350	0,97
Av ORV 450x400/350	420,6	473	350	1,07
Av ORV 500x400/350	420,6	523	350	1,18
Av ORV 550x400/350	420,6	573	350	1,28
Av ORV 600x400/350	420,6	623	350	1,38
Av ORV 450x450/400	470,6	473	400	1,29
Av ORV 500x450/400	470,6	523	400	1,4
Av ORV 550x450/400	470,6	573	400	1,51
Av ORV 600x450/400	470,6	623	400	1,62
Av ORV 500x500/400	520,6	523	400	1,52
Av ORV 550x500/400	520,6	573	400	1,64
Av ORV 600x500/400	520,6	623	400	1,77
Av ORV 200x140/100	320,6	423	101	0,89
Av ORV 240x140/100	220,6	232	101	0,56
Av ORV 400x300/100	220,6	423	101	0,68
Av ORV 300x200/100	170,6	273	101	0,42
Av ORV 400x200/100	470,6	473	400	1,29
Av ORV 250x150/100	420,6	523	400	1,4



■ Bezeichnungssystem des Adapters



Name des Adapters

Ad: Adapter

Gegenstück

A: Tellerventil

V: Kleinraumventilator

Abmessung, mm

Der nominale Durchmesser des Stutzens für den Anschluss an das Lüftungsrohr

Verpackungsgröße

Default: Headerbeutel

Thermische Verpackung: (t/p)

Versiegelte Tüte: (s/b)

Unversiegelte Tüte: (ns/b)

■ Bezeichnungsbeispiel

Kurzname	Voller Name	Beschreibung
Ad A 100	Ad A 100 Adapter	Adapter für ein Tellerventil mit einem Durchmesser von 100 mm, Verpackung: Headerbeutel
Ad V 150 (s/b)	Ad V 150 (s/b) Adapter	Adapter für einen Kleinraumventilator mit einem Durchmesser von 150 mm, Verpackung: versiegelte Tüte