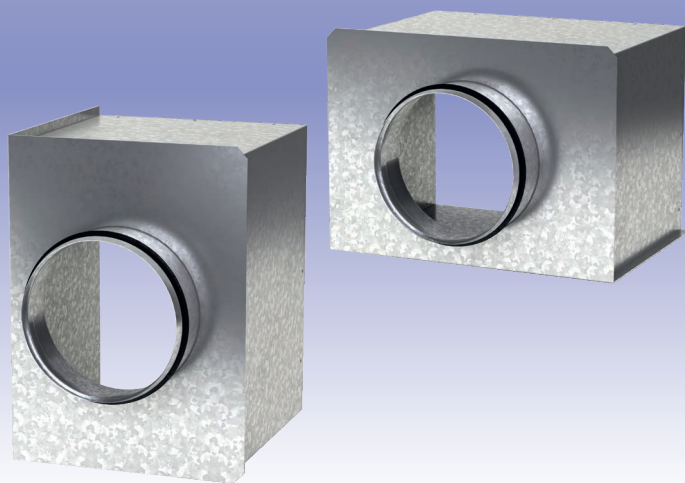


Adapter A DP



Anwendung

- Zum Anschluss der quadratischen Deckendiffusoren DP an Lüftungsrohre.

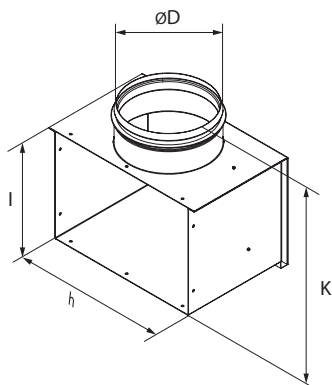
Aufbau

- Aus verzinktem Stahlblech.
- Mit einer Dichtung für luftdichte Verbindung an Luftleitungen ausgestattet.
- Zwei Ausführungen: mit vertikalem und horizontalem Anschluss an das Lüftungsrohr.

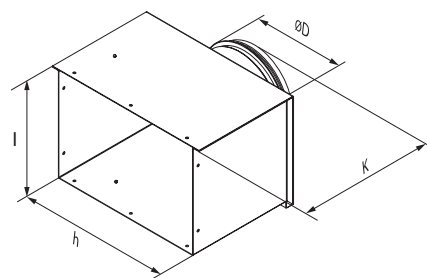
Anschluss- und Montageabmessungen des Adapters für Deckendiffusoren

Bestellcode (Gittergröße, mm)	l, mm	h, mm	ØD, mm	K, mm	Gewicht, kg
Ab DP 225x225/100	113,6	113,6	100	178,6	0,62
Av DP 225x225/100	113,6	113,6	100	205,2	0,62
Ab DP 260 x 260/100	148,6	148,6	100	213,6	0,83
Av DP 260 x 260/100	148,6	148,6	100	205,2	0,83
Ab DP 260 x 260/125	148,6	148,6	125	213,6	0,92
Av DP 260 x 260/125	148,6	148,6	125	230,2	0,92
Ab DP 300x300/150	188,6	188,6	150	253,6	1,3
Av DP 300x300/150	188,6	188,6	150	255,2	1,3
Ab DP 325x325/100	213,6	213,6	100	278,6	1,2
Av DP 325x325/100	213,6	213,6	100	205,2	1,2
Ab DP 325x325/160	213,6	213,6	160	278,6	1,56
Av DP 325x325/160	213,6	213,6	160	265,2	1,56
Ab DP 394x260/125	282,6	148,6	125	213,6	1,22
Av DP 394x260/125	282,6	148,6	125	205,2	1,22
Ab DP 394x325/150	282,6	213,6	150	278,6	1,9
Av DP 394x325/150	282,6	213,6	150	276,2	1,9
Ab DP 394x394/100	282,6	282,6	100	347,6	1,74
Av DP 394x394/100	282,6	282,6	100	205,2	1,74
Ab DP 394x394/200	282,6	282,6	200	347,6	2,4
Av DP 394x394/200	282,6	282,6	200	305,2	2,4
Ab DP 460 x 260/125	348,6	148,6	125	213,6	1,41
Av DP 460 x 260/125	348,6	148,6	125	205,2	1,41
Ab DP 460x325/150	348,6	213,6	150	278,6	2,2
Av DP 460x325/150	348,6	213,6	150	276,2	2,2
Ab DP 460x394/250	348,6	282,6	250	347,6	3,02
Av DP 460x394/250	348,6	282,6	250	346,2	3,02
Ab DP 460x460/100	348,6	348,6	100	413,6	2,28
Av DP 460x460/100	348,6	348,6	100	205,2	2,28
Ab DP 460x460/200	348,6	348,6	200	413,6	3,12
Av DP 460x460/200	348,6	348,6	200	305,2	3,12

Bestellcode (Gittergröße, mm)	l, mm	h, mm	ØD, mm	K, mm	Gewicht, kg
Ab DP 460x460/250	348,6	348,6	250	413,6	3,5
Av DP 460x460/250	348,6	348,6	250	355,2	3,5
Ab DP 530 x 260/125	418,6	148,6	125	213,6	1,62
Av DP 530 x 260/125	418,6	148,6	125	205,2	1,62
Ab DP 530x325/150	418,6	213,6	150	278,6	2,5
Av DP 530x325/150	418,6	213,6	150	276,2	2,5
Ab DP 530x394/250	418,6	282,6	250	347,6	3,4
Av DP 530x394/250	418,6	282,6	250	346,2	3,4
Ab DP 530x460/315	418,6	348,6	315	413,6	4,4
Av DP 530x460/315	418,6	348,6	315	416,2	4,4
Ab DP 596x596/160	484,6	484,6	160	549,6	4,2
Av DP 596x596/160	484,6	484,6	160	265,2	4,2
Ab DP 596x596/315	484,6	484,6	315	549,6	5,98
Av DP 596x596/315	484,6	484,6	315	420,2	5,98
Ab DP 596x260/125	488,6	148,6	125	213,6	1,82
Av DP 596x260/125	488,6	148,6	125	205,2	1,82
Ab DP 596x325/150	488,6	213,6	150	278,6	2,79
Av DP 596x325/150	488,6	213,6	150	276,2	2,79
Ab DP 596x394/250	488,6	282,6	250	347,6	3,8
Av DP 596x394/250	488,6	282,6	250	346,2	3,8
Ab DP 596x460/315	488,6	348,6	315	413,6	4,9
Av DP 596x460/315	488,6	348,6	315	416,2	4,9
Ab DP 596x530/315	488,6	418,6	315	483,6	5,45
Av DP 596x530/315	488,6	418,6	315	416,2	5,45
Ab DP 620x620/250	508,6	508,6	250	573,6	6,75
Av DP 620x620/250	508,6	508,6	250	455,2	6,75
Ab DP 695x695/315	583,6	583,6	315	648,6	8,04
Av DP 695x695/315	583,6	583,6	315	455,2	8,04
Ab DP 795x795/315	683,6	683,6	315	748,6	9,88
Av DP 795x795/315	683,6	683,6	315	455,2	9,88



Horizontaler Adapter



Vertikaler Adapter

Bestellungssystem

