

MONTAGEANLEITUNG

CDX 500x250-3

CDX 500x300-3

CDX 600x350-3

CDX 800x500-3

CDX 700x400-3

CDX 1000x500-3

CDX 1200x600-3



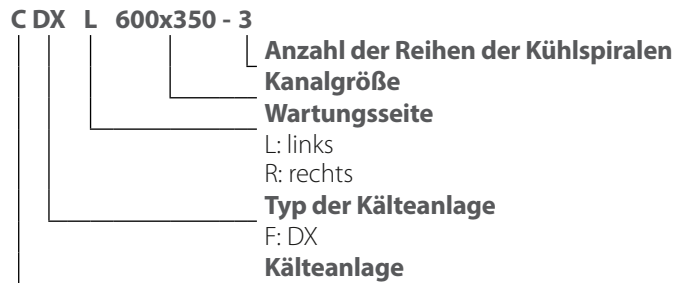
DX-Kälteanlage

INHALT

Bezeichnungsschlüssel	2
Kompatibilität von Kälteanlagen und Geräten	2
Außen- und Anschlussabmessungen	3
Montage und Betriebsvorbereitung	3
Wartungshinweise	5
Lagerungs- und Transportvorschriften	5
Herstellergarantie	6
Abnahmeprotokoll	7
Verkäuferinformationen	7
Montageprotokoll	7
Garantiekarte	7

Die DX-Kälteanlage ist Bestandteil eines Lüftungssystems und nicht für den Einzelbetrieb ausgelegt. Die Bauweise des Geräts wird ständig weiterentwickelt und optimiert, weshalb einige Modelle von der Beschreibung in dieser Betriebsanleitung abweichen können.

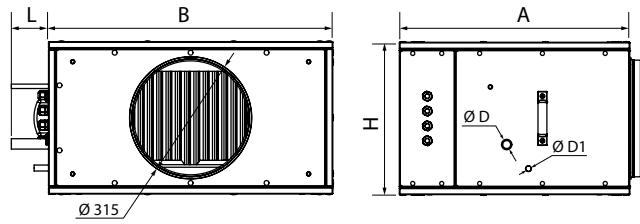
BEZEICHNUNGSSCHLÜSSEL



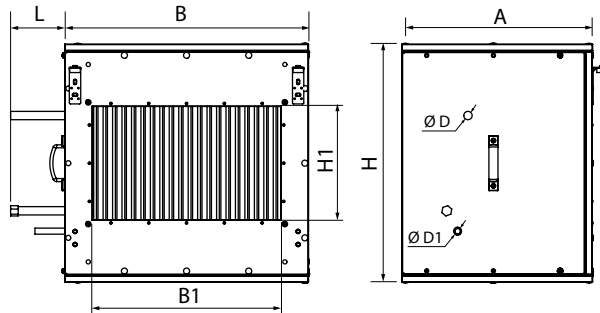
KOMPATIBILITÄT VON KÄLTEANLAGEN UND GERÄTEN

AV02 RH 1500	OF 600x350-3	AV01 CFV 800	OF 500x250-3	
AV02 RH 2500		AV01 CFV 1200		
AV02 CFH 1500		AV01 CFH 800		
AV02 CFH 2500		AV01 CFH 1200		
AV02 CFP 1500		AV01 PB 800		
AV02 CFP 2500		AV01 PB 1200		
AV03 CFP 3500		AV01 RH 800		
AV02 CFV 1500		AV01 RH 1200		
AV02 CFV 2500		AV01 CFP 1200		OF 500x300-3
AV03 CFV 3500		AV02RP 800		
AV02 PB 1500		AV02RP 1500		
AV02 PB 2500		AV02RP 2500		
AV03 PB 3500				
AV03 RH 3500				
AV03 CFH 3500	OF 700x400-3			
AV07 CFH 5000	OF 1000x500-3			
AV07 CFH 6000				
AV07 RH 5000				
AV07 RH 6000				
AV07 CFV 5000				
AV07 CFV 6000				
AV07 PB 5000				
AV07 PB 6000				
AV07 CFP 5000	OF 800x500-3			
AV07 CFP 6000				
AV12 RH 9000	OF 1200x600-3			
AV12 CFH 9000				

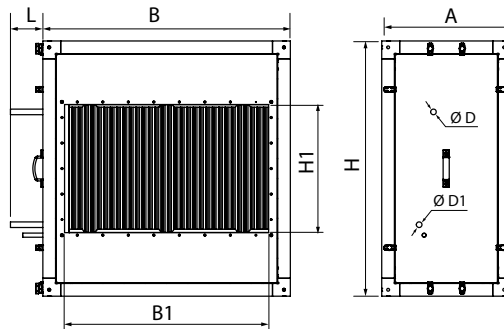
AUSSEN- UND ANSCHLUSSABMESSUNGEN



DX-Kälteanlage	Abmessungen, mm						D, "	D1, mm	Gewicht, kg
	A	B	B1	H	H1	L			
CDX 500x250-3	620	765	-	410	-	115-150	1	25	32

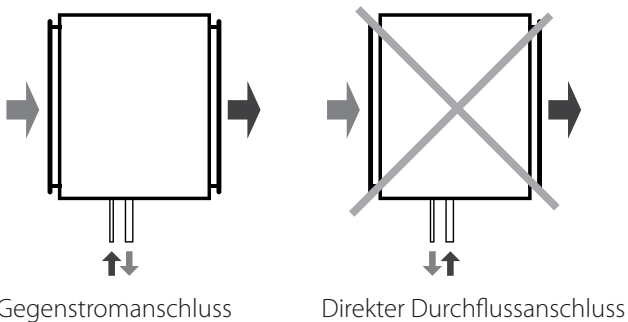


DX-Kälteanlage	Abmessungen, mm						D, "	D1, mm	Gewicht, kg
	A	B	B1	H	H1	L			
CDX 600x350-3	505	750	600	480	350	115-150	1	25	42
CDX 500x300-3		645	500	630	300				36
CDX 700x400-3		890	700	645	400				68
CDX 1000x500-3		1280	1000	710	500				138

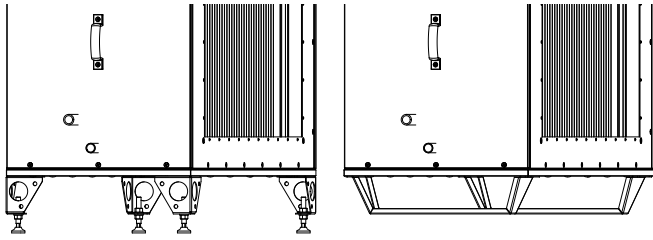


DX-Kälteanlage	Abmessungen, mm						D, "	D1, mm	Gewicht, kg
	A	B	B1	H	H1	L			
CDX 800x500-3	505	970	800	1000	500	115-150	1	25	160
CDX 1200x600-3		1430	1200	907	600				210

MONTAGE UND BETRIEBSVORBEREITUNG

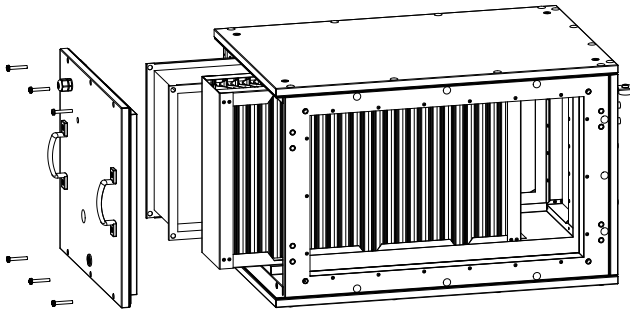


Um die maximale Leistung zu erreichen, muss die Kälteanlage im Gegenstromprinzip angeschlossen werden.

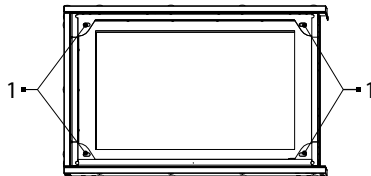


Wenn die Kälteanlage auf dem Boden montiert werden soll, müssen die FüÙe angeschraubt werden.

Die FüÙe sind bei Kälteanlagen der GröÙe 600x350 nicht im Lieferumfang enthalten und müssen separat bestellt werden.

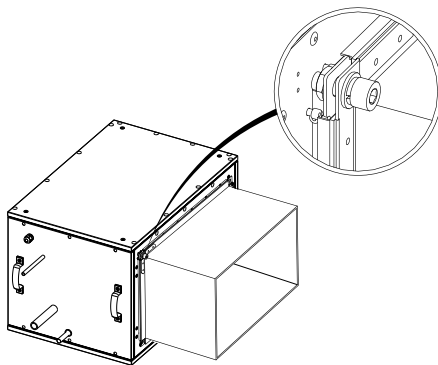


Um die Kälteanlage an die Anlage anzuschließen, nehmen Sie die Frontplatte ab und entfernen Sie die Kühleinheit und den Tropfenabscheider.



Befestigen Sie das Gehäuse der Kälteanlage mit Schrauben an der Anlage.

1 - Plätze für Befestigungsschrauben.



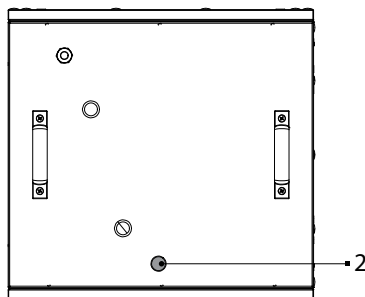
Die Kälteanlage wird über eine Flanschverbindung an das Lüftungrohr angeschlossen.

Die Außenmontage der Kälteanlage ist zulässig. Bei der Montage der Kälteanlage ist auf eine schnelle und einfache Demontage der Kälteanlage, der Auffangwanne des Tropfenabscheiders und des Abflussrohrs zu achten.

Anordnung der Sensoren.

Der Zuluftkanal-Tempersensoren ist immer hinter der Kälteanlage (in Richtung des Luftstroms) im Lüftungrohr hinter dem Wärmetauscher in einem Abstand von 3 m zu diesem zu montieren.

Kondensatableitung



Die DX-Kälteanlagen sind mit einer Auffangwanne für das Kondensat ausgestattet.

Das Kondensat wird über das Abflussrohr abgeleitet (2).

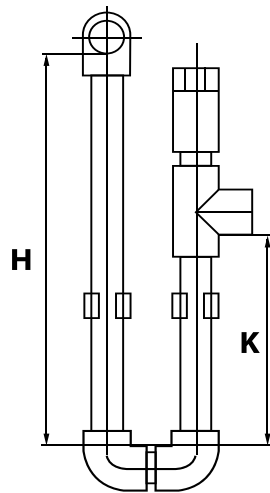
Eine Auffangwanne mit einem an das Abwassersystem angeschlossenen Abflussrohr ist für die Ableitung von Kondensat vorgesehen. Bei der Auswahl der Abmessungen des Siphons ist der Gesamtdruck des Ventilators zu berücksichtigen. Der Siphon muss den ordnungsgemäßen Betrieb des Lüftungssystems gewährleisten. Verbinden Sie das Abflussrohr, den Siphon (nicht im Lieferumfang enthalten) und ein Abwassersystem mit Metall-, Kunststoff- oder Gummirohren.

Beachten Sie beim Verlegen der Ablaufrohre einen Mindestneigungswinkel nach unten von 3°.

Füllen Sie vor dem Einschalten des Geräts das System mit Wasser und stellen Sie sicher, dass der Siphon ständig gefüllt ist.

Stellen Sie sich sicher, dass die Wasserableitung korrekt ist. Ein falscher Anschluss an das Abwassersystem kann zu Kondensatansammlungen im Inneren der Kälteanlage führen.

Das Kondenswasserablaufsystem ist nur für frostfreie Räume mit einer Umgebungstemperatur von über 0 °C geeignet! Sorgen Sie für eine Beheizung der Kondensatableitung, falls die erwartete Umgebungstemperatur unter 0 °C beträgt!



H, mm	K, mm	P, Pa
100	55	600
200	105	1100
260	140	1400

H – Höhe des Siphons
K – Abflusshöhe
P – Gesamtdruck im Ventilator

WARTUNGSHINWEISE

Unter Wartung versteht man regelmäßige vorbeugende Maßnahmen während des Betriebs.

Die Aluminiumrippen und der Tropfenabscheider müssen mindestens einmal pro Jahr mit einem Staubsauger oder Druckwasserspülung gereinigt werden.

Die Reinigungshäufigkeit hängt vom Grad der Luftverschmutzung und der Wartungsqualität der Filter und Geräte ab.

Wenn die Innenumgebung sauber genug ist, kann die Reinigung je nach Bedarf seltener durchgeführt werden.

Die Wartung des Siphons umfasst die regelmäßige Kontrolle des Wasserstands und einen ausreichenden Abstand zwischen Siphon und Abflussrohren.

LAGERUNGS- UND TRANSPORTVORSCHRIFTEN

- Das Gerät in der Originalverpackung in einem belüfteten Raum bei einer Temperatur von +5 °C bis +40 °C und einer relativen Luftfeuchtigkeit bis maximal 70 % lagern.
- Dämpfe und Fremdstoffe in der Luft, die Korrosion verursachen und Anschluss-Abdichtungen beschädigen können, sind nicht zulässig.
- Bei Umschlagsarbeiten Hebezeug zur Vorbeugung möglicher Schäden verwenden.
- Die Transporterfordernisse für diese Ladungsart sind zu erfüllen.
- Die Beförderung mit Fahrzeugen jeglicher Art muss unter stetigem Schutz vor schädlichen mechanischen und witterungsbedingten Einflüssen erfolgen. Das Gerät nur in der Betriebslage transportieren.
- Be- und Entladearbeiten sorgfältig durchführen, vor Stößen schützen.
- Vor der ersten Verwendung nach dem Transport bei niedrigen Temperaturen muss das Gerät mindestens 3-4 Stunden bei Raumtemperatur aufbewahrt werden.

HERSTELLERGARANTIE

Das Produkt entspricht den Europäischen Normen und Standards, den Richtlinien über Niederspannung und elektromagnetische Verträglichkeit. Hiermit erklären wir, dass das Produkt mit den maßgeblichen Anforderungen aus Richtlinie 2014/30/EU über elektromagnetische Verträglichkeit, Niederspannungsrichtlinie 2014/35/EU und Richtlinie 93/68/EWG über CE-Kennzeichnung übereinstimmt.

Dieses Zertifikat ist nach Prüfung des Produktes auf das Obengenannte ausgestellt.

Der Hersteller setzt eine Garantiedauer von 24 Monaten ab Verkaufsdatum über den Einzelhandel fest, unter der Bedingung der Erfüllung der Vorschriften für Transport, Lagerung, Montage und Betrieb durch den Verbraucher.

Bei Funktionsstörungen des Geräts durch werkseitig verursachte Fehler, die innerhalb der Garantiefrist auftreten, hat der Verbraucher Anspruch auf kostenlose Behebung der Mängel am Gerät mittels Garantiereparatur durch den Hersteller.

Die Garantiereparatur umfasst insbesondere Arbeiten zur Behebung von Mängeln beim Betrieb des Geräts, um eine bestimmungsgemäße Nutzung des Geräts innerhalb der Garantiefrist sicherzustellen.

Die Mängelbehebung erfolgt durch Ersatz oder Reparatur der defekten Teile oder Einheiten des Geräts.

Die Garantie-Serviceleistung umfasst nicht:

- regelmäßige technische Wartung
- Montage/Demontage des Geräts
- Einrichten des Geräts

Für die Garantiereparatur muss der Verbraucher das Gerät, die Betriebsanleitung mit dem Vermerk des Kaufdatums sowie einen Zahlungsbeleg als Bestätigung des Kaufs vorlegen.

Das vorgelegte Modell des Geräts muss mit dem Modell übereinstimmen, welches in der Betriebsanleitung angegeben ist.

Wenden Sie sich für Garantieleistungen an den Verkäufer des Geräts.

Die Garantie gilt nicht in folgenden Fällen:

- Der Verbraucher legt den Ventilator nicht vollständig vor, wie in der Betriebsanleitung angegeben, einschließlich der vom Verbraucher demontierten Bestandteile des Geräts.
- Nichtübereinstimmung des Modells oder der Marke des Geräts mit den Angaben auf der Verpackung und in der Betriebsanleitung.
- Nicht fristgerechte technische Wartung des Geräts durch den Verbraucher.
- Bei vom Verbraucher zugefügten äußerlichen Beschädigungen des Gehäuses und der inneren Einheiten (außer äußeren Änderungen am Gerät, welche für die Montage notwendig sind).
- Änderungen an der Konstruktion des Gerätes oder technische Änderungen am Gerät.
- Austausch und Verwendung von Einheiten oder Teilen, die nicht durch den Hersteller vorgesehen sind.
- Unzweckmäßige Benutzung des Geräts.
- Verletzung der Montagevorschriften des Geräts durch den Verbraucher.
- Verletzung der Vorschriften für die Steuerung des Geräts durch den Verbraucher.
- Anschluss des Geräts an ein Stromnetz mit einer anderen Spannung, als in der Betriebsanleitung angegeben ist.
- Ausfall des Geräts infolge von Spannungssprüngen im Stromnetz.
- Durchführung einer selbständigen Reparatur des Geräts durch nichtautorisierte Personen.
- Reparaturen des Geräts durch Personen, die nicht vom Hersteller autorisiert sind.
- Ablauf der Garantiefrist des Geräts.
- Verletzung geltender Vorschriften für die Beförderung des Geräts durch den Verbraucher.
- Verletzung der Vorschriften über die Lagerung des Geräts durch den Verbraucher.
- Rechtswidrige Handlungen von Drittpersonen in Bezug auf das Gerät.
- Ausfall des Geräts infolge höherer Gewalt (Feuer, Überschwemmung, Erdbeben, Kriege, militärische Handlungen jeder Art, Blockaden).
- Fehlen der Plomben, wenn solche durch die Betriebsanleitung vorgesehen sind.
- Nichtvorlage der Betriebsanleitung mit ausgewiesenem Kaufdatum.
- Fehlen des Kaufbelegs mit ausgewiesenem Kaufdatum, welcher den Kauf bestätigt.



**ERFÜLLEN SIE DIE VORLIEGENDEN BETRIEBSANFORDERUNGEN, UM EINE
ORDNUNGSGEMÄßE FUNKTION UND EINE LANGE LEBENSDAUER DES GERÄTS
SICHERZUSTELLEN.**



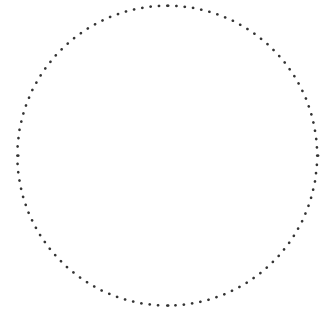
**DIE GEWÄHRLEISTUNGSANSPRÜCHE KÖNNEN NUR DANN GELTEND GEMACHT
WERDEN, WENN DAS GERÄT, EIN KAUFBELEG UND DIE BETRIEBSANLEITUNG, IN DER
DAS KAUFDATUM NOTIERT IST, VORLIEGEN.**

ABNAHMEPROTOKOLL

Typ des Geräts	DX-Kälteanlage
Modell	
Seriennummer	
Herstellungsdatum	
Prüfzeichen	

VERKÄUFERINFORMATIONEN

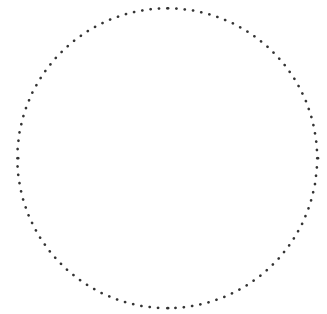
Bezeichnung der Verkaufsstelle	
Anschrift	
Telefon	
E-Mail	
Kaufdatum	
Gerät mit sämtlichem Zubehör mit einer Betriebsanleitung erhalten. Die Garantiebedingungen sind verständlich und akzeptiert.	
Unterschrift des Käufers	



Stempel des Händlers

MONTAGEPROTOKOLL

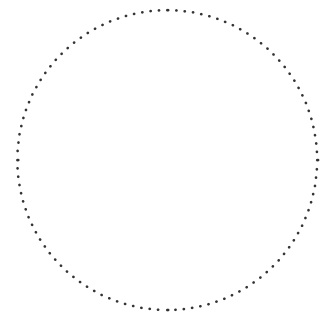
Das Gerät _____ ist gemäß den Anforderungen dieser Betriebsanleitung montiert und an das Stromnetz angeschlossen.	
Firmenname	
Anschrift	
Telefon	
Name, Vorname des Monteurs	
Montagedatum	Unterschrift
Die Montage des Geräts entspricht allen geltenden lokalen und nationalen Baunormen, elektrischen und technischen Normen und Standards. Das Gerät funktioniert einwandfrei, wie vom Hersteller vorgesehen.	
Unterschrift	



Stempel der Montagefirma

GARANTIEKARTE

Typ des Geräts	DX-Kälteanlage
Modell	
Seriennummer	
Herstellungsdatum	
Kaufdatum	
Garantiefrist	
Händler	



Stempel des Händlers



VENTS

