

BETRIEBSANLEITUNG

A30 (KVENT, TH-TUNE)

A31 (KVENT)

A32 (KVENT, PGDE)



Automatisches Steuerungssystem Airvents

INHALT

Sicherheitsvorschriften	3
Verwendungszweck	4
Technische Daten	4
Montage und Betriebsvorbereitung	5
Netzanschluss	7
Steuerung	9

Die vorliegende Betriebsanleitung gilt als wichtigstes Dokument für den Betrieb und richtet sich an Fach- und Wartungskräfte sowie Betriebspersonal. Die Betriebsanleitung enthält Informationen zu Verwendungszweck, technischen Daten, Funktionsweise sowie Montage des Geräts A30, A31, A32 und allen seinen Modifikationen.

Fach- und Wartungskräfte sollten eine Ausbildung im Bereich Lüftung absolviert haben und müssen die Arbeiten in Übereinstimmung mit den geltenden lokalen Arbeitssicherheitsbestimmungen, Baunormen und Standards durchführen.

SICHERHEITSVORSCHRIFTEN

- Lesen Sie die vorliegende Betriebsanleitung vor der Montage des Geräts aufmerksam durch!
- Bei Montage und Betrieb des Geräts sind die Anforderungen der vorliegenden Betriebsanleitung sowie die länderspezifisch geltenden elektrischen Vorschriften, Gebäude- und Brandschutzstandards genau einzuhalten.
- Die Warnungen in der Betriebsanleitung sind ernst zu nehmen, da diese wesentliche Sicherheitshinweise enthalten.
- Nichteinhaltung der Vorschriften und Vorsichtsmaßnahmen kann zu Personenschäden oder Beschädigung des Geräts führen.
- Nach aufmerksamem Lesen der Betriebsanleitung ist diese während der gesamten Lebensdauer des Geräts aufzubewahren.
- Im Falle einer Übergabe der Gerätebedienung an eine andere Person ist dafür zu sorgen, dass diese Betriebsanleitung ausgehändigt wird.

EINBAU- UND BETRIEBSVORSCHRIFTEN FÜR DAS GERÄT



- Das Gerät ist vor allen Montagearbeiten vom Stromnetz zu trennen.



- Das Gerät ist vorsichtig auszupacken.



- Eine sichere Erdung der Anlage ist zu gewährleisten!



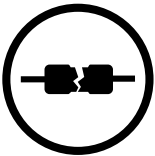
- Bei der Montage des Geräts sind die elektrischen Sicherheitsvorschriften genau zu beachten!



- Unbefugte Veränderungen des Netzkabels sind nicht gestattet.
- Das Netzkabel nicht verbiegen.
- Das Netzkabel nicht beschädigen. Keine Gegenstände auf dem Netzkabel ablegen.



- Das Netzkabel ist von Heizvorrichtungen oder anderen Wärmequellen fernzuhalten.



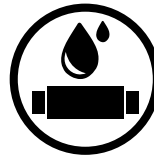
- Zum Anschluss an das Stromnetz keine beschädigten Komponenten oder beschädigten Stromleitungen verwenden.



- Das Gerät nicht außerhalb der angegebenen Temperaturbereiche betreiben.
- Das Gerät nicht in einer aggressiven und explosionsgefährlichen Umgebung betreiben.



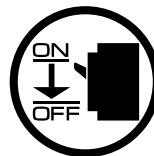
- Die Steuereinrichtungen nie mit nassen Händen anfassen!
- Vor Wartungsarbeiten am Gerät die Hände trocknen.



- Das Gerät nicht mit Wasser reinigen.
- Die elektrischen Teile vor Wassereintritt schützen.



- Das Gerät darf nicht von Kindern betrieben werden.



- Vor allen Wartungsarbeiten ist das Gerät vom Stromnetz zu trennen.



NACH ABLAUF DER LEBENSDAUER IST DAS GERÄT GETRENNT ZU ENTSORGEN.

DAS GERÄT DARF NICHT IM RESTMÜLL ENTSORGT WERDEN.

VERWENDUNGSZWECK

Das automatische Steuerungssystem dient zur Steuerung von Lüftungssystemen verschiedener Konfigurationen. Das Steuerungssystem ermöglicht die Steuerung der grundlegenden Komponenten des Lüftungssystems, wie Abluft- und Zuluftventilatoren, Wärmetauscher, Luftheizregister, Kälteanlagen, Luftbefeuchter, Luftmischeinheiten, Luftklappen. Die Automatisierungseinheit ist mit einer konfigurierbaren Steuerung mit installierter Software ausgestattet. Die Steuereinheit kann individuell für jede Konfiguration des Lüftungssystems konfiguriert werden. Die Bedienfelder sind für Dauerbetrieb bei permanenter Stromversorgung ausgelegt.

Eine detaillierte Beschreibung der Funktionen des automatischen Steuerungssystems ist in der Betriebsanleitung für die Steuerung angegeben. Bitte wenden Sie sich für die Betriebsanleitung für die Steuerung an den Verkäufer der Lüftungsanlage.

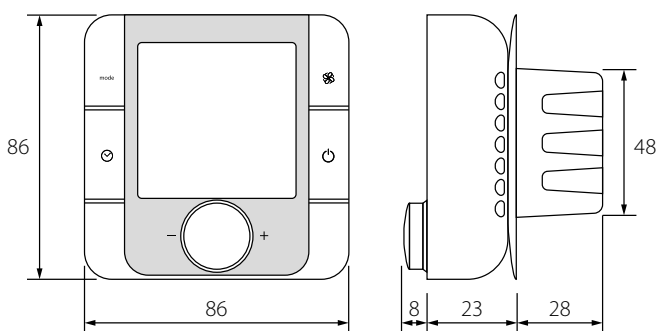


DAS GERÄT DARF NICHT VON KINDERN, KÖRPERLICH ODER GEISTIG BEEINTRÄCHTIGTEN SOWIE UNQUALIFIZIERTEN PERSONEN BEDIENT WERDEN. ZU MONTAGE UND ANSCHLUSS DES GERÄTS SIND NUR FACHKRÄFTE NACH ENTSPRECHENDER EINWEISUNG ZUGELASSEN. DAS GERÄT MUSS SO ANGEBRACHT WERDEN, DASS KINDER KEINEN ZUGANG ZUM GERÄT HABEN.

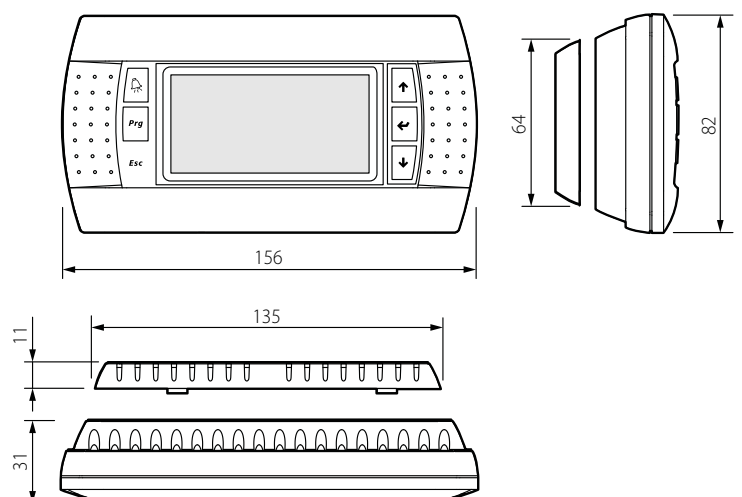
TECHNISCHE DATEN

Parameter	Wert	
	th-Tune	pGDE
Lagerungstemperatur, °C	-20...+70	-20...+70
Lagerungsfeuchte, %	10...90 (keine Kondensatbildung)	10...90 (keine Kondensatbildung)
Betriebstemperatur, °C	-10...+60	-20...+60
Betriebsfeuchte, %	10...90 (keine Kondensatbildung)	10...90 (keine Kondensatbildung)
Kabel	AWG 20 oder AWG 22 bis 500 m	Telefonkabel max. 50 m Verdrilltes Doppelkabel AWG 22 max. 500 m
Schutzart	IP20	IP40

Außenabmessungen des Bedienfeldes th-Tune



Außenabmessungen des Bedienfeldes pGDE

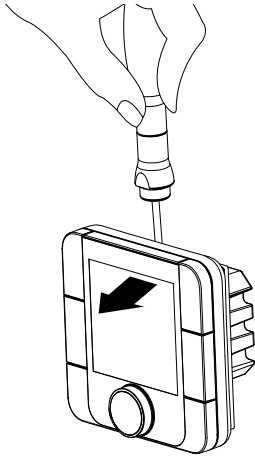


MONTAGE UND BETRIEBSVORBEREITUNG

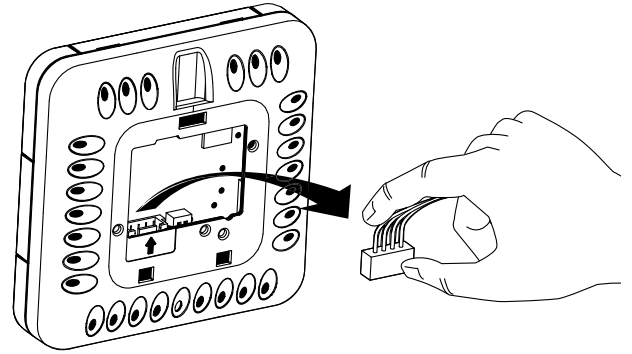
MONTAGE DES BEDIENFELDES TH-TUNE

Verwenden Sie für die Montage der Rückseite des Bedienfeldes einen Anschlusskasten mit einem Mindestdurchmesser von 65 mm und einer Einbautiefe von 31 mm.

1. Lösen Sie die Abdeckung des Bedienfeldes mit einem Schraubenzieher von der Rückseite.



2. Trennen Sie den 4-poligen Anschlussstecker von der Abdeckung des Bedienfeldes.

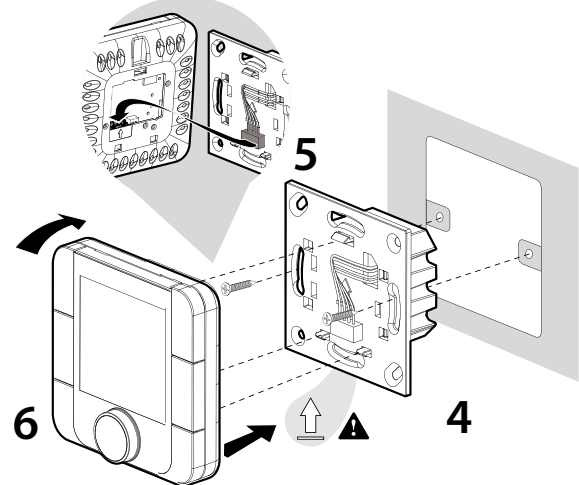
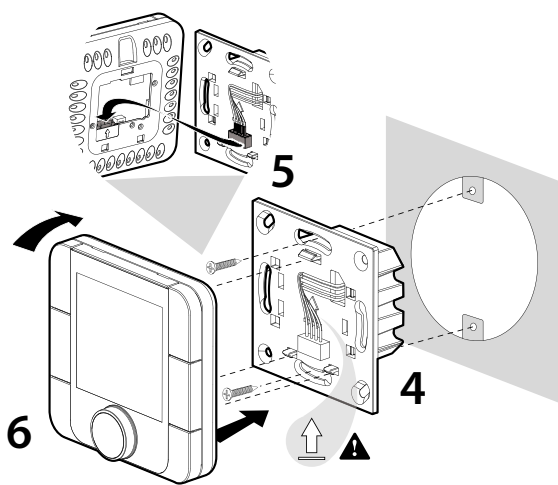


3. Nehmen Sie die elektrischen Anschlüsse gemäß dem Schema zur externen Schaltung vor.

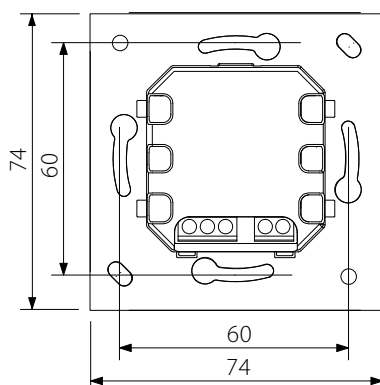
4. Befestigen Sie die Rückseite des Bedienfeldes mit den mitgelieferten Befestigungslöchern am Anschlusskasten.

5. Schließen Sie den 4-poligen Anschlussstecker wieder an.

6. Verlegen Sie alle Stromleitungen im Inneren des Bedienfeldes und bringen Sie dieses von unten her an. Drücken Sie vorsichtig auf die Vorderseite des Bedienfeldes bis es einrastet. Hiermit ist die Montage abgeschlossen.



Außenabmessungen der Rückseite des Bedienfeldes, mm



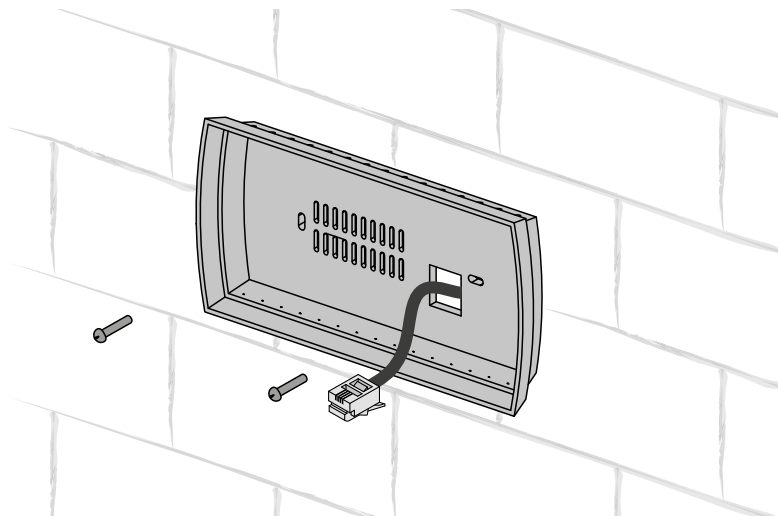
Außenabmessungszeichnung der Rückseite des Bedienfeldes ist links dargestellt.

MONTAGE DES BEDIENFELDES PGDE

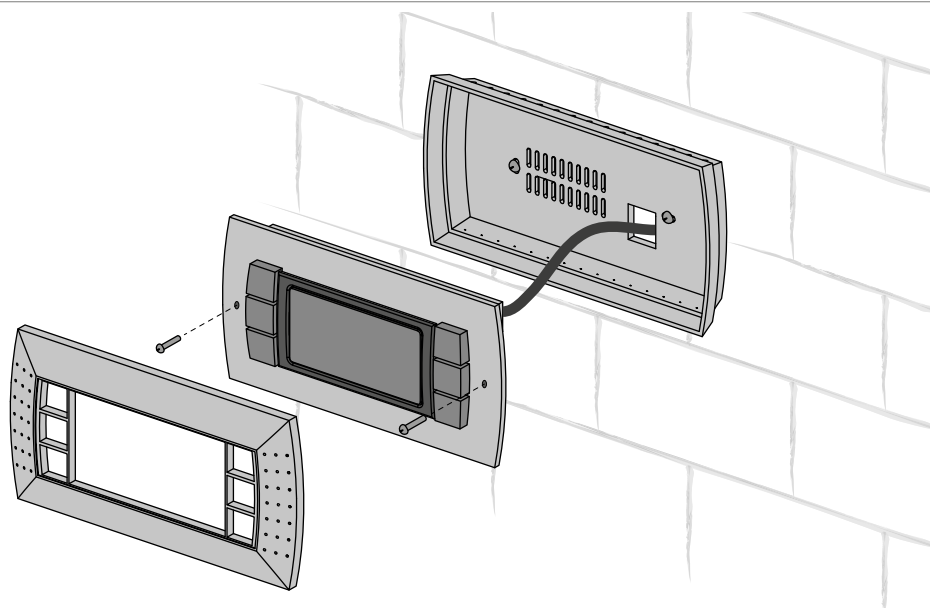
Schließen Sie das Bedienfeld pGDE mit Hilfe des Telefonsteckers 6P6C (PLUG-6P6C-P-C2) an den Anschlussstecker der Steuereinheit an. Die maximale Länge des Telefonkabels beträgt 50 m.

Bei Aufputzmontage verlegen Sie das Telefonkabel zum Montageort des Bedienfeldes.

1. Befestigen Sie die Rückseite des Gehäuses mit den mitgelieferten Rundkopfschrauben im Anschlusskasten.



2. Schließen Sie das Telefonkabel an die Abdeckung des Bedienfeldes an. Befestigen Sie die Abdeckung des Bedienfeldes mit den mitgelieferten Senkkopfschrauben an der Rückseite des Gehäuses, wie unten dargestellt. Drücken Sie vorsichtig auf die Vorderseite des Bedienfeldes bis es einrastet. Hiermit ist die Montage abgeschlossen.



NETZANSCHLUSS



**VOR ALLEN ARBEITEN MIT DEM GERÄT IST DAS STROMNETZ ABZUSCHALTEN.
ELEKTRISCHE ANSCHLÜSSE DURFEN NUR VON EINER AUTORISIERTEN FACHKRAFT
DURCHGEFÜHRT WERDEN!
DIE ELEKTRISCHEN ECKDATEN DES GERÄTS SIND AUF DEM HERSTELLER-ETIKETT
ANGEFÜHRT.**

- Die Lüftungsanlage ist für den Anschluss an ein Einphasen- (230 V/50 Hz) oder Dreiphasen-Wechselstromnetz (400 V/50 Hz) in Übereinstimmung mit dem Anschlusschema vorgesehen.
- Am externen Eingang muss ein in das stationäre Stromversorgungsnetz eingebauter Schutzschalter installiert werden, der den Stromkreis bei Kurzschluss oder Überlastung unterbricht. Der Montageort des Leitungsschutzschalters muss für den Fall einer Notabschaltung der Lüftungsanlage schnell zugänglich sein. Der Nennauslösestrom des Leitungsschutzschalters muss mit der Stromaufnahme der Lüftungsanlage übereinstimmen, siehe technische Daten. Zur Wahl des Auslösestroms nehmen Sie den nächsten Wert des Leitungsschutzschalters in der Reihe nach der maximalen Stromaufnahme des Geräts. Der Leitungsschutzschalter ist im Lieferumfang nicht enthalten.



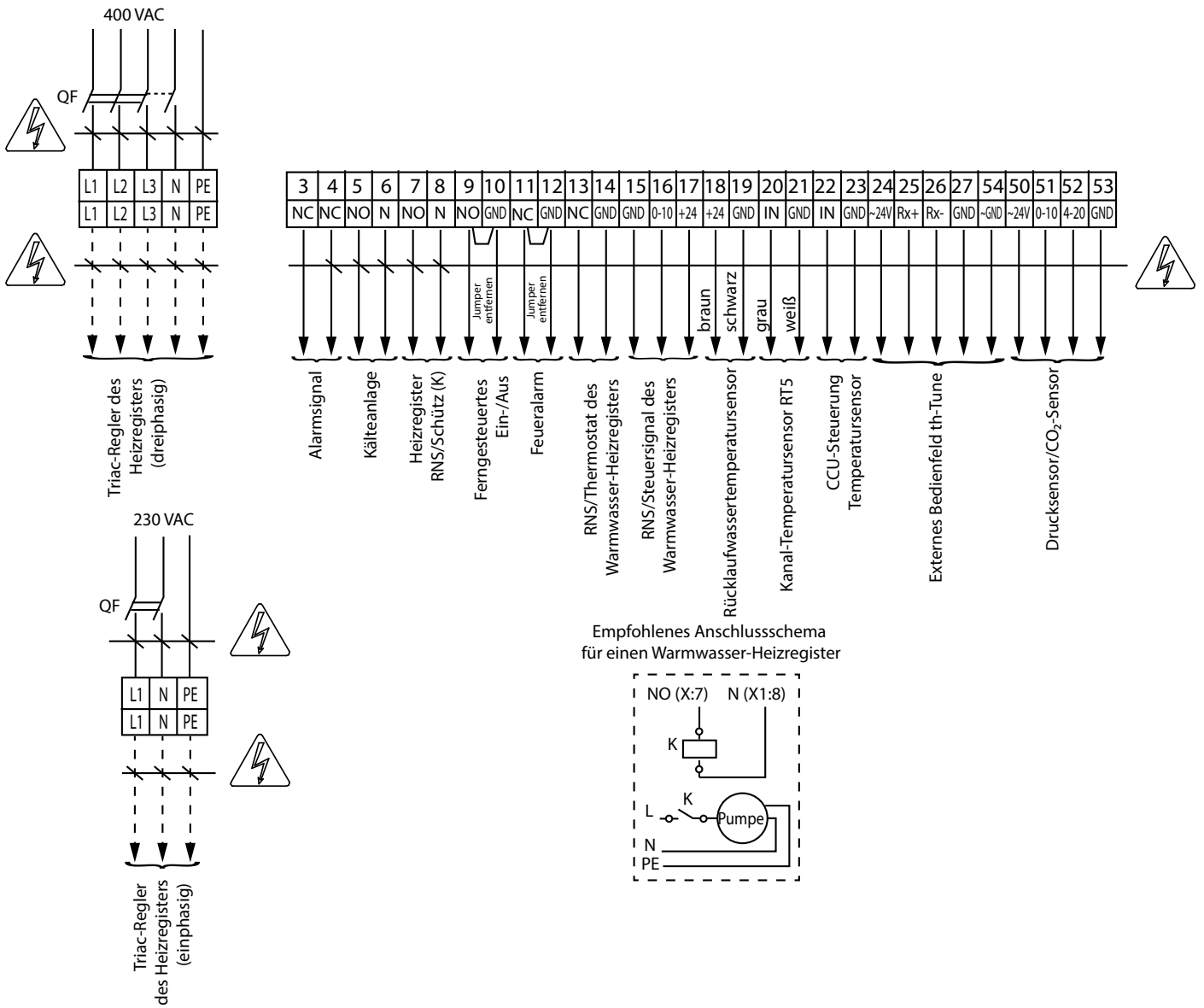
**JEGLICHE INTERNE MODIFIKATIONEN DER ANSCHLÜSSE SIND UNTERSAGT UND
FÜHREN ZUM GARANTIEVERLUST.**



**DAS STROMKABEL NICHT IN UNMITTLBARER NÄHE PARALLEL ZU
EINEM STEUERKABEL DES BEDIENFELDS VERLEGEN!
BEI DER KABELVERLEGUNG DAS STROMKABEL DES BEDIENFELDES
NICHT ZUSAMMENROLLEN!**

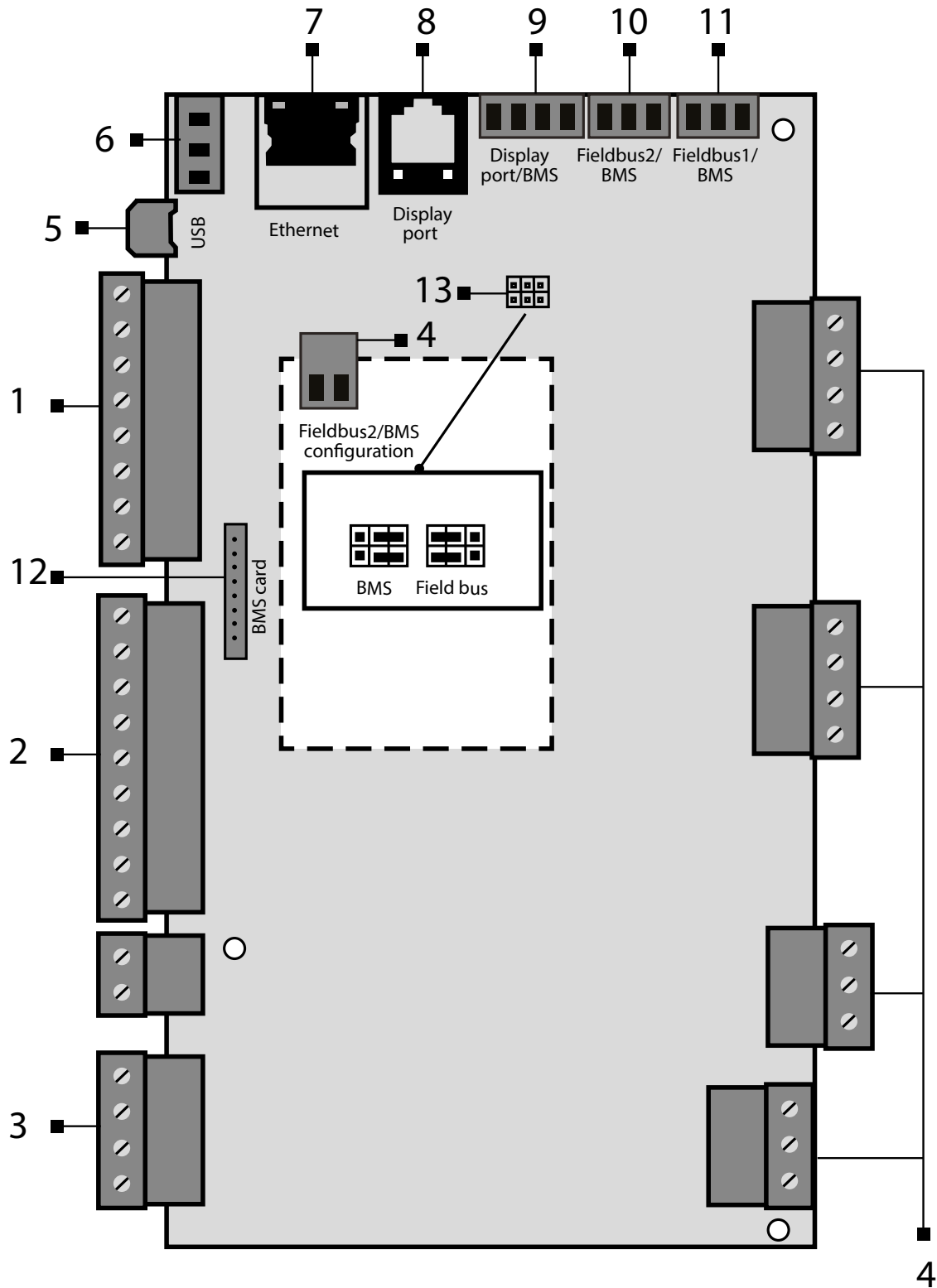


Die Kabel sind über die Kabeldurchführungen mit der Steuereinheit der Lüftungsanlage verbunden.
Nehmen Sie die elektrischen Anschlüsse gemäß dem Schema zur externen Schaltung über die Klemmleisten in der Steuereinheit vor.



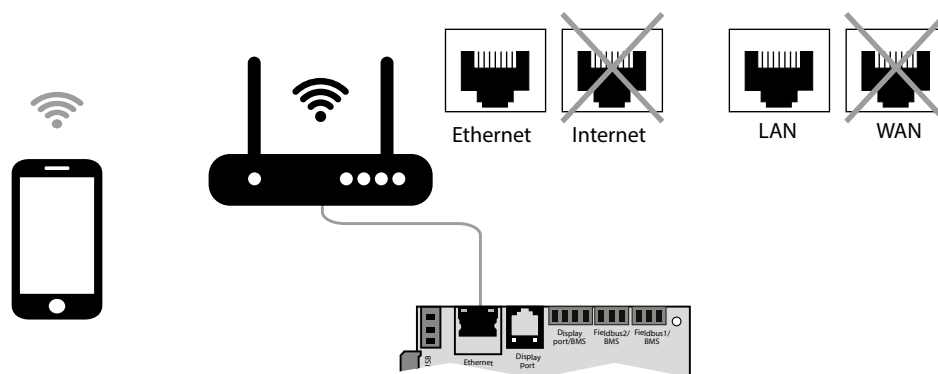
— STROMSCHLAGGEFAHR!

Ein-/Ausgänge der Steuereinheit A31 (KVENT)



Position	Beschreibung
1	Digitaleingänge
2	Analogeingänge
3	Analogausgänge
4	Digitalausgänge
5	Micro USB zur Aktualisierung von Apps, Importieren und Exportieren der Einstellungen sowie Alarmprotokoll
6	Stromquelle für externe Sensoren
7	Ethernet-Port
8	Verbindungsschnittstelle für das Bedienfeld PGDe
9	Display port
10	Schnittstelle BMS/Fieldbus2
11	Schnittstelle BMS/Fieldbus1. Verwendet ebenfalls für den Anschluss des Bedienfeldes th-Tune
12	Schnittstelle zum Anschluss der BMS-Karte (im Lieferumfang nicht enthalten, als Zubehör erhältlich)
13	Jumper für Konfiguration der Schnittstelle BMS/Fieldbus2 port
14	Stromaufnahme

Steuerung der Lüftungsanlage mit einem Mobilgerät



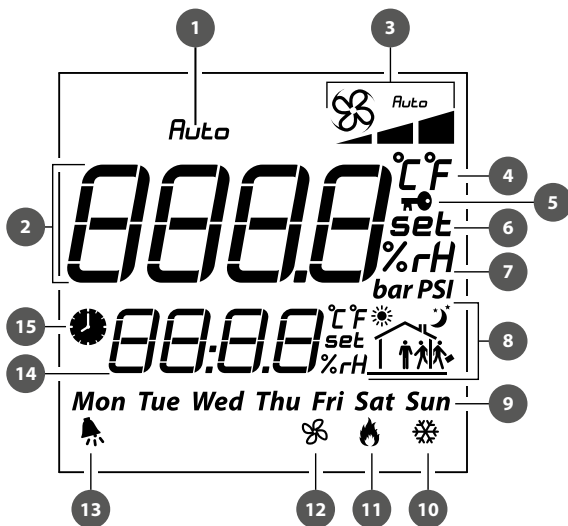
Die Lüftungsanlage kann über ein Mobilgerät oder Tablet gesteuert werden. Den Router mit Hilfe eines Netzkabels (mindestens Cat5, RJ45) über den Ethernet-Port (LAN) an die Steuereinheit anschließen. Das Menü des Routers aufrufen und die IP-Adresse der Lüftungsanlage finden. Die IP-Adresse in der URL-Leiste in einem Mobilgerät eingeben. Danach ist die Lüftungsanlage für die Steuerung der Lüftungsanlage mit einem Mobilgerät bereit.

Die Steuerungsschnittstelle ist mit der Steuerungsschnittstelle des Bedienfeldes PGDe identisch.

BEDIENFELD Th-Tune



TASTE	FUNKTIONEN
mode (MODE)	Standby-/Auto-Betrieb. Boost-Deaktivierung
 (FAN)	Bearbeiten der Betriebseinstellungen: ECO, PRECOMFORT, COMFORT, STOP
 (CLOCK)	Ein-/Ausschalten des zeitgesteuerten Betriebs: Taste einmal kurz drücken. Zum Aufrufen des Menüs des zeitgesteuerten Betriebs: Taste 2 Sekunden lang drücken. Den Drehknopf zur Auswahl der Optionen verwenden.
MODE+CLOCK	Zum Einschalten der Funktion «Boost»: Taste 3 Sekunden lang drücken.
 (ON-OFF)	Ein/Aus-Schalter und Einstellungen verlassen. Warnung! Der Ein/Aus-Schalter schaltet das Display der Fernbedienung ein oder aus und führt keine Aktionen mit der Anlage durch.
 (ENCODER)	Einstellung des erforderlichen Werts mit Hilfe des Drehknopfs. Zum Aufrufen des Einstellungsmenüs des Raumtemperatur-Sollwerts: einmal drücken. Zum Aufrufen des Einstellungsmenüs des Zulufttemperatur-Sollwerts: zweimal drücken. Zum Aufrufen des Einstellungsmenüs der Außentemperatur: dreimal drücken.



DISPLAYSYMBOLE

1.	Anzeige System Ein/Aus
2.	Hauptfeld (aktuelle Raumtemperatur, Feld zur Eingabe des Temperatur-Sollwerts, Einstellungen des zeitgesteuerten Betriebs, usw.)
3.	Betriebsarten: ECO PRECOMFORT COMFORT AUTO
4.	Temperaturmesseinheit
5.	Funktion des Absperrens des zeitgesteuerten Betriebs (das Piktogramm erscheint bei Versuch, den zeitgesteuerten Betrieb an der nicht konfigurierten Lüftungsanlage zu aktivieren.)
6.	Sollwert
7.	Feuchtigkeitsmesseinheit
8.	Aktuelle Zeitspanne
9.	Wochentag
10.	Eingeschaltete Kühlung
11.	Eingeschaltete Heizung
12.	Lüftungsbetrieb
13.	Alarmsignal. Der Fehlercode erscheint in der Leiste 14.
14.	Zeit
15.	Zeitgesteuerter Betrieb ist aktiviert.

Beschreibung der Betriebsarten der Lüftungsanlage:

- STOP:** die Ventilatoren sind ausgeschaltet, die Schutzfunktionen bleiben aktiv (keine Anzeige im Feld 3).
- ECO:** zu niedrig eingestellte Lüftungsstufe der Ventilatoren, niedrige Temperatur und niedriger Stromverbrauch
- PRECOMFORT:** mittlere Lüftungsstufe der Ventilatoren, mittlere Temperatur und mittlerer Stromverbrauch
- COMFORT:** hohe Lüftungsstufe der Ventilatoren, hohe Temperatur und hoher Stromverbrauch
- AUTO:** zeitgesteuerter Betrieb der Lüftungsanlage

Zum Zurücksetzen der Alarmer halten Sie die Tasten FAN und ON/OFF 3 Sekunden lang gedrückt.

Einstellung des zeitgesteuerten Betriebs

Th-Tune ermöglicht die Einstellung des zeitgesteuerten Betriebs und des Temperatur-Sollwerts. Zum Aufrufen des Menüs den zeitgesteuerten Betrieb der Lüftungsanlage abschalten und die Taste CLOCK 2 Sekunden lang gedrückt halten.

Nach Öffnen des Einstellungsmenüs des zeitgesteuerten Betriebs stehen die nachfolgenden Punkte zur Verfügung:

Clock: ermöglicht Einstellung der aktuellen Uhrzeit.

Sel days: ermöglicht die Einstellung des zeitgesteuerten Betriebs und der Temperatur-Sollwerte.

Die Taste **ENCODER** drücken, um zu den Einstellungen zu gelangen. Die Taste ENCODER drehen, um mehrere Tage oder einen Tag zur Einstellung des zeitgesteuerten Betriebs wie folgt zu wählen:

7 Tage (mon, tue, wed, thu, fri, sat, sun). Die Einstellungen für Montag, Dienstag, Mittwoch, Donnerstag, Freitag, Samstag und Sonntag sind gleich.

5 Tage (mon, tue, wed, thu, fri). Die Einstellungen für Montag, Dienstag, Mittwoch, Donnerstag und Freitag sind gleich.

2 Tage (sat, sun). Die Einstellungen für Samstag und Sonntag sind gleich.

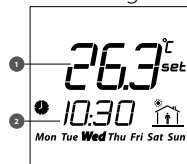
Day by day. Die Zeitspannen können individuell für jeden Tag eingestellt werden.

Jeder Zeitraum kann bis zu 6 Zeitspannen enthalten. Die Zeitspannen werden mit den folgenden Bildern angezeigt:

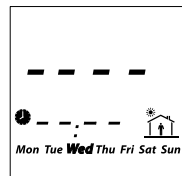


Zum Wechseln der Zeitspannen die Taste ENCODER drehen.

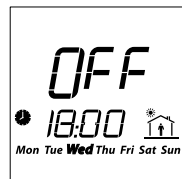
Jede Zeitspanne enthält die Sollwerttemperatur (1) und die Aktivierungszeit (2).



Die Zeitspanne «-:-» kann auf dem Display deaktiviert werden:



Um die Zeitspanne OFF auf dem Bedienfeld th-Tune einzustellen, drehen Sie den minimalen Sollwert bis OFF nach unten, wie in der Abbildung unten gezeigt.



BEDIENFELD PGDE





Das Bedienfeld hat 6 Tasten:

 (Glockensymbol): manuelles Zurücksetzen der Alarmsignale

Prg (Prg): Bearbeitung der Betriebsart

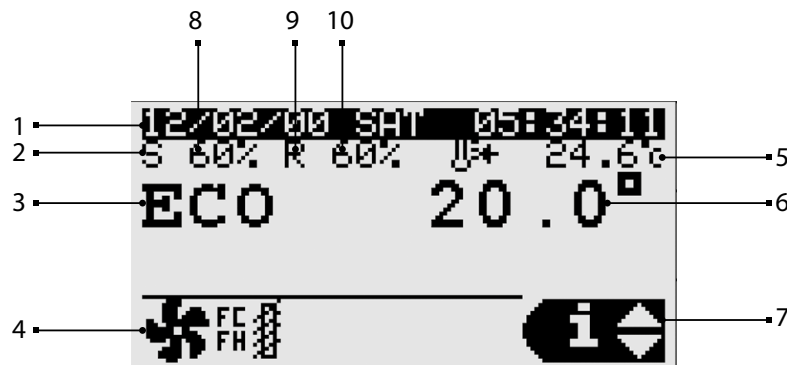
Esc (Esc): zum vorherigen Display zurückkehren

  (Pfeil nach oben/unten): Navigieren zwischen Bildschirmanzeigen oder Erhöhen/Verringern der Werte

 (Enter-Pfeil): Datenvalidierung und zur Parameterliste zurückkehren

LÜFTUNGSANLAGE STARTEN

Nach Anschluss der Lüftungsanlage an die Stromversorgung wird die Steuereinheit geladen und die Startseite öffnet sich.



1. Datum und Uhrzeit
2. Zuluftventilator läuft.
3. Betriebsart

STOP
ECONOMY
PRECOMFORT
COMFORT
AUTO

4. Aktueller Zustand der Lüftungsanlage

-  — Öffnen/Schließen der Luftklappen
-  — Betrieb der Ventilatoren
-  — Heizung
-  — Kühlung
-  — free heating/cooling
-  — Befeuchtung
-  — Entfeuchtung
-  — Aktive Wärmerückgewinnung
-  — Standard-Abschaltung
-  — Alarmabschaltung
-  — Zeitgesteuerter Betrieb ist aktiviert
-  — Frostschutz des Wärmetauschers ist aktiviert
-  — Aktive Boost-Funktion

5. Regelung der Zulufttemperatur

6. Raumluft- oder Zulufttemperatur-Sollwert (abhängig von den Einstellungen)

7. Weist auf den Zugang zum Benutzermenü mit den Pfeiltasten (nach oben/unten und Enter) hin.

INFO: zeigt den Allgemeinzustand der Geräte sowie den Betriebszustand der Ein- und Ausgänge der Geräte und Sensoren an.

SET: zeigt den aktuellen Sollwert und die Betriebsart an, die im zeitgesteuerten Betrieb eingestellt ist. Die Sollwerte für die Geräte und den zeitgesteuerten Betrieb sind einstellbar.

MODE: zeigt das Wechseln der Betriebsart (stop, economy, precomfort, comfort, auto) des Geräts an.

8. Lüftungsstufe des Zuluftventilators

9. Abluftventilator läuft.

10. Lüftungsstufe des Abluftventilators

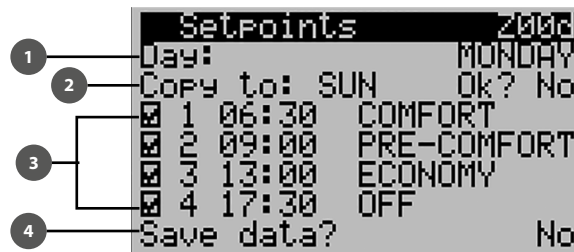
Einstellung des zeitgesteuerten Betriebs

Drücken Sie die Taste ENTER in der Betriebsart SET, um zum Menü zu wechseln.

Das Menü hat drei Einstellpositionen:

1) Betriebseinstellungen für jeden Wochentag

Bis zu vier Zeitspannen für jeden Tag (von Montag bis Sonntag) und die Startzeit für den Einstellungsmodus können eingestellt werden.



1: Auswahl des Wochentags für die Einstellungen

2: Kopieren der eingestellten Parameter für einen anderen Wochentag

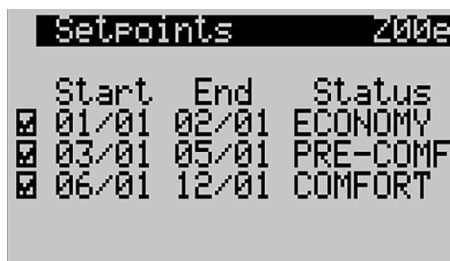
Wählen Sie «Yes», um die Parameter für den nächsten Tag zu kopieren (Parameter Copy to) 3: Einstellzahl der Zeitspannen für den Tag

Die aktuelle Betriebsart wird bei Starten der nächsten Betriebsart beendet.

4: Speichern der eingestellten Parameter

2) Betriebseinstellungen für 3 Zeitspannen (von einem Tag bis ein Jahr)

Die aktuelle Betriebsart wird bei Starten der nächsten Betriebsart beendet.

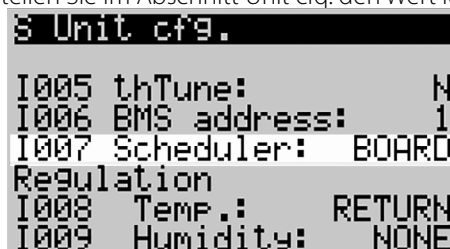


3) Es kann ein Tag für den Wechsel in die gewählte Betriebsart eingestellt werden.

Es können maximal 6 Tage eingestellt werden. Die aktuelle Betriebsart wird bei Starten der nächsten Betriebsart beendet.

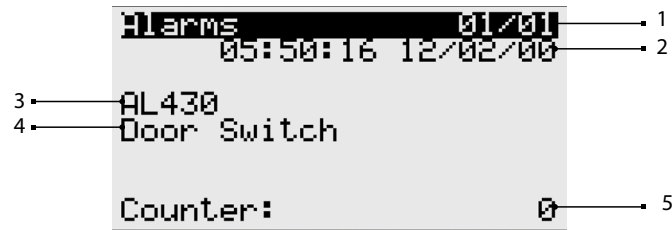


Zum Aktivieren des zeitgesteuerten Betriebs stellen Sie im Abschnitt Unit cf9. den Wert I007 Scheduler für den Parameter BOARD ein.



ALARME

Im Alarmfall werden die Alarmsignale auf dem Bildschirm angezeigt.



Position	Beschreibung
1	Alarmnummer/Anzahl der Alarme
2	Alarmdatum und Alarmzeit
3	Alarmcode
4	Alarmbeschreibung
5	Alarmwert am Sensor

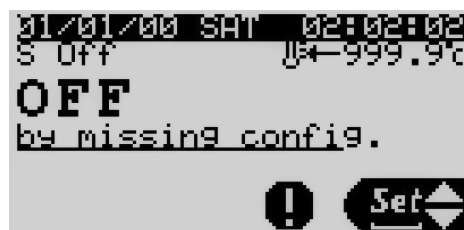
Das Zurücksetzen der Alarme erfolgt manuell, automatisch oder automatisch mit Wiederholung.

- Manuelles Zurücksetzen: nach Beheben der Alarmursache das Tonsignal mit der Taste ALARM zurücksetzen. Dann die Taste [---] 3 Sekunden lang zum vollständigen Zurücksetzen gedrückt halten.
- Automatisches Zurücksetzen: im Falle einer automatischen Behebung der Alarmursache wird das Tonsignal abgebrochen und das Signal wird zurückgesetzt.
- Automatisches Zurücksetzen mit Wiederholung: die Anzahl der Warnungen pro Stunde wird überprüft. Wenn diese Anzahl unter dem maximalen Wert liegt, wird der Alarm automatisch zurückgesetzt. Sobald der Sollwert überschritten wird, kann der Alarm nur manuell zurückgesetzt werden.

Warnung!

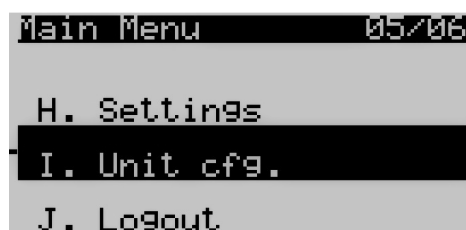
Standardmäßig wird die Anlage über die TH-Tune-Bedienfeld gesteuert.

Bei Verwendung von **PGDE** und/oder **BMS**-Steuerung muss TH-Tune ausgeschaltet werden, um den Alarm **A010** (th-tune offline) zu vermeiden. Die folgende Abbildung zeigt den Bildschirm beim Einschalten des Geräts mit dem **PGDE**-Bedienfeld.

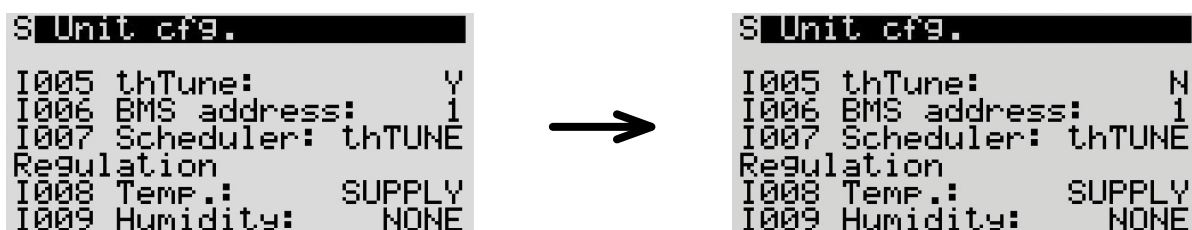


Die Taste leuchtet. Durch Drücken dieser Taste wird ein Alarmcode angezeigt. Um den Betrieb fortzusetzen, führen Sie die folgenden Schritte aus:

1. Drücken Sie die Taste **Prg**, um das Hauptmenü aufzurufen, wählen Sie mit den Pfeiltasten und den Abschnitt **Unit cfg.** aus und drücken Sie die Taste , um ihn aufzurufen.



2. Wählen Sie im Abschnitt **Unit cfg.** den Parameter **I005 thTune** und ändern Sie seinen Wert von **Y** auf **N**.



Wenn die Steuerung über **BMS** erfolgt, muss der Parameter **I005 Enable thTune management** auf 0 gesetzt werden.

Alarmliste

Alarmcode	Alarmbeschreibung	Zurücksetzen	Handlung
A000	Temperatursensor im Zuluftrohr ist außer Betrieb.	Automatisches Zurücksetzen	Abschalten der Lüftungsanlage
A001	Alarm der Kälteanlage	Zurücksetzen durch den Benutzer	Abschalten der Kälteanlage
A002	Frostschutzalarm gemäß DIN	Der Alarm wird bis zu zweimal innerhalb einer Stunde (3600s) automatisch zurückgesetzt. Ab dem dritten Mal muss er manuell zurückgesetzt werden.	Abschalten der Lüftungsanlage und Zwangsheizung 100 %
A003	Prototyp-Software	Automatisches Zurücksetzen	Abschalten der Kälteanlage
A004	Hohe Anzahl an Speichereinträgen	Zurücksetzen durch den Benutzer	Nicht vorhanden
A005	Fehler bei der Speicherung der Einträge	Zurücksetzen durch den Benutzer	Nicht vorhanden
A006	Fehlfunktion des Ablufttemperatursensors wegen Defekt	Automatisches Zurücksetzen	Wechsel der Betriebsart, Regelung anhand der Zulufttemperatur
A007	Fehlfunktion des Außenlufttemperatursensors wegen Defekt	Automatisches Zurücksetzen	Abschalten des Kompensationsmodus für die Außenlufttemperatur
A008	Fehlfunktion des CO ₂ -Sensors	Automatisches Zurücksetzen	Abschalten des Kontrollmodus für CO ₂ -Konzentration
A009	Fehlfunktion des Ablufttemperatursensors	Automatisches Zurücksetzen	Abschalten der Lüftungsanlage
A010	Bedienfeld th-Tune ist ausgeschaltet.	Automatisches Zurücksetzen	Abschalten der Kompensationsbetriebsart für die Raumlufttemperatur
A011	Zulufttemperatur ist außerhalb des zulässigen Bereichs.	Automatisches Zurücksetzen	Nicht vorhanden
A012	Alarm der Zuluft	Zurücksetzen durch den Benutzer	Abschalten der Lüftungsanlage
A013	Alarm der Abluft	Zurücksetzen durch den Benutzer	Abschalten der Lüftungsanlage
A014	Alarm des Luftbefeuchters	Automatisches Zurücksetzen	Abschalten des Luftbefeuchters
A015	Wartung des Luftbefeuchters erforderlich	Automatisches Zurücksetzen	Nicht vorhanden
A016	Wartung des Abluftventilators erforderlich	Automatisches Zurücksetzen	Nicht vorhanden
A017	Wartung des Zuluftventilators erforderlich	Automatisches Zurücksetzen	Nicht vorhanden
A018	Wartung des Nachheizregisters erforderlich	Automatisches Zurücksetzen	Nicht vorhanden
A019	Wartung des Wärmetauschers erforderlich	Automatisches Zurücksetzen	Nicht vorhanden
A020	Alarm der Zuluftfilter	Automatisches Zurücksetzen	Nicht vorhanden
A021	Fehlfunktion der Uhr des Bedienfeldes th-Tune	Automatisches Zurücksetzen	Nicht vorhanden
A022	Fehlfunktion des Temperatursensors des Bedienfeldes th-Tune	Automatisches Zurücksetzen	Abschalten des Regelbetriebs für Raumlufttemperatur
A023	Fehlfunktion des Feuchtigkeitssensors des Bedienfeldes th-Tune	Automatisches Zurücksetzen	Abschalten des Regelbetriebs für Raumlufttemperatur
A024	Das Gebäudemanagementsystem ist ausgeschaltet.	Automatisches Zurücksetzen	Nicht vorhanden
A025	Der Differenzdrucksensor im Zuluftrohr ist außer Betrieb.	Automatisches Zurücksetzen	Nicht vorhanden
A026	Der Differenzdrucksensor im Abluftrohr ist außer Betrieb.	Automatisches Zurücksetzen	Nicht vorhanden
A027	Feueralarm am Digitaleingang	Zurücksetzen durch den Benutzer	Abschalten der Lüftungsanlage, Zwangseinschaltung der Brand-Lüftungsstufe
A028	Fehlfunktion des Warmwasser-Temperatursensors	Automatisches Zurücksetzen	Abschalten der Lüftungsanlage, Zwangsöffnung der Klappe auf 100 %
A029	Fehlfunktion des Temperatursensors des Warmwasser-Vorheizregisters	Automatisches Zurücksetzen	Abschalten der Lüftungsanlage, Zwangsöffnung der Klappe auf 100 %
A030	Fehlfunktion des Temperatursensors hinter dem Vorheizregister	Automatisches Zurücksetzen	Abschalten des Vorheizregisters
A031	Alarm des Heizregisters	Der Alarm wird bis zu zweimal innerhalb einer Stunde (3600s) automatisch zurückgesetzt. Ab dem dritten Mal muss manuell zurückgesetzt werden.	Abschalten des Heizregisters

A032	Feueralarm aufgrund von Temperatur	Zurücksetzen durch den Benutzer	Abschalten der Lüftungsanlage, Zwangseinschaltung der Brand-Lüftungsstufe
A033	Frostschutzalarm durch Rücklaufwassersignal des Warmwasser-Heizregisters	Der Alarm wird bis zu zweimal innerhalb einer Stunde (3600s) automatisch zurückgesetzt. Ab dem dritten Mal muss manuell zurückgesetzt werden.	Abschalten der Lüftungsanlage, Zwangsöffnung der Klappe auf 100 %
A034	Frostschutzalarm durch Rücklaufwassersignal des Warmwasser-Vorheizregisters	Der Alarm wird bis zu zweimal innerhalb einer Stunde (3600s) automatisch zurückgesetzt. Ab dem dritten Mal muss manuell zurückgesetzt werden.	Abschalten der Lüftungsanlage, Zwangsöffnung der Klappe auf 100 %
A035	Überlastalarm der Ventilatoren	Automatisches Zurücksetzen	Abschalten der Lüftungsanlage
A036	Fehlfunktion des Feuchtigkeitssensors im Zuluftrohr	Automatisches Zurücksetzen	Abschalten des Luftbefeuchters
A037	Gerätekonfiguration ist nicht zulässig	Automatisches Zurücksetzen	Abschalten der Lüftungsanlage
A038	Zuluftventilator - abgeschaltet	Automatisches Zurücksetzen	Abschalten der Lüftungsanlage
A039	Zuluftventilator - Leitungsstörung	Automatisches Zurücksetzen	Abschalten der Lüftungsanlage
A040	Zuluftventilator - Motorblockierung	Automatisches Zurücksetzen	Abschalten der Lüftungsanlage
A041	Zuluftventilator - Feueralarm	Automatisches Zurücksetzen	Abschalten der Lüftungsanlage
A042	Zuluftventilator - Uin niedrig (FW 10)	Automatisches Zurücksetzen	Abschalten der Lüftungsanlage
A043	Zuluftventilator - Uin hoch (WO 10)	Automatisches Zurücksetzen	Abschalten der Lüftungsanlage
A044	Zuluftventilator - UZK niedrig	Automatisches Zurücksetzen	Abschalten der Lüftungsanlage
A045	Zuluftventilator - UZK hoch	Automatisches Zurücksetzen	Abschalten der Lüftungsanlage
A046	Zuluftventilator - IGBT Störung	Automatisches Zurücksetzen	Abschalten der Lüftungsanlage
A047	Zuluftventilator - Erdfehler	Automatisches Zurücksetzen	Abschalten der Lüftungsanlage
A048	Zuluftventilator - Fehler des Spitzenstroms	Automatisches Zurücksetzen	Abschalten der Lüftungsanlage
A049	Zuluftventilator - Hall-Sensor-Fehler	Automatisches Zurücksetzen	Abschalten der Lüftungsanlage
A050	Zuluftventilator - Abgeschaltet	Automatisches Zurücksetzen	Abschalten der Lüftungsanlage
A051	Zuluftventilator - Phasenausfall	Zurücksetzen durch den Benutzer	Abschalten der Lüftungsanlage
A052	Zuluftventilator - Motorblockierung	Zurücksetzen durch den Benutzer	Abschalten der Lüftungsanlage
A053	Zuluftventilator - Netzunterspannung	Zurücksetzen durch den Benutzer	Abschalten der Lüftungsanlage
A054	Zuluftventilator - Netzüberspannung	Zurücksetzen durch den Benutzer	Abschalten der Lüftungsanlage
A055	Zuluftventilator - Überspannung am DC-Link	Zurücksetzen durch den Benutzer	Abschalten der Lüftungsanlage
A056	Zuluftventilator - Unterspannung am DC-Link	Zurücksetzen durch den Benutzer	Abschalten der Lüftungsanlage
A057	Zuluftventilator - Motorblockierung	Zurücksetzen durch den Benutzer	Abschalten der Lüftungsanlage
A058	Zuluftventilator - Überhitzung des Innenkreises	Zurücksetzen durch den Benutzer	Abschalten der Lüftungsanlage
A059	Zuluftventilator - Überhitzung der externen Stufe	Zurücksetzen durch den Benutzer	Abschalten der Lüftungsanlage
A060	Zuluftventilator - Hall-Sensor-Fehler	Zurücksetzen durch den Benutzer	Abschalten der Lüftungsanlage
A061	Zuluftventilator - Kommunikationsfehler	Zurücksetzen durch den Benutzer	Abschalten der Lüftungsanlage
A062	Zuluftventilator - Allgemeine Fehlermeldung	Zurücksetzen durch den Benutzer	Abschalten der Lüftungsanlage
A063	Zuluftventilator - Hohe Temperatur der externen Stufe	Automatisches Zurücksetzen	Abschalten der Lüftungsanlage
A064	Zuluftventilator - Hohe Temperatur des Innenkreises	Automatisches Zurücksetzen	Abschalten der Lüftungsanlage
A065	Zuluftventilator - Hohe Temperatur des Motors	Automatisches Zurücksetzen	Abschalten der Lüftungsanlage
A066	Zuluftventilator - Unterspannung am DC-Link	Automatisches Zurücksetzen	Abschalten der Lüftungsanlage
A067	Zuluftventilator - Begrenzte Netzspannungsversorgung	Automatisches Zurücksetzen	Abschalten der Lüftungsanlage
A068	Zuluftventilator - Begrenzte Stromversorgung	Automatisches Zurücksetzen	Abschalten der Lüftungsanlage
A069	Zuluftventilator - Bremsmodus	Automatisches Zurücksetzen	Abschalten der Lüftungsanlage
A070	Zuluftventilator - Kabelbruch	Automatisches Zurücksetzen	Abschalten der Lüftungsanlage
A071	Zuluftventilator - Frostschutz	Automatisches Zurücksetzen	Abschalten der Lüftungsanlage
A072	Zuluftventilator - Heizung: Motorabschalten	Automatisches Zurücksetzen	Abschalten der Lüftungsanlage
A073	Zuluftventilator - Untergrenze der Geschwindigkeit	Automatisches Zurücksetzen	Abschalten der Lüftungsanlage
A074	Zuluftventilator - Überspannung am DC-Link	Automatisches Zurücksetzen	Abschalten der Lüftungsanlage
A075	Zuluftventilator - Hochspannungsversorgung	Automatisches Zurücksetzen	Abschalten der Lüftungsanlage

A076	Zuluftventilator - Hohe Leitungsimpedanz	Automatisches Zurücksetzen	Abschalten der Lüftungsanlage
A077	Abluftventilator - Abgeschaltet	Automatisches Zurücksetzen	Abschalten der Lüftungsanlage
A078	Abluftventilator - Leitungsstörung	Automatisches Zurücksetzen	Abschalten der Lüftungsanlage
A079	Abluftventilator - Motorblockierung	Automatisches Zurücksetzen	Abschalten der Lüftungsanlage
A080	Abluftventilator - Feueralarm	Automatisches Zurücksetzen	Abschalten der Lüftungsanlage
A081	Abluftventilator - Uin niedrig (FW 10)	Zurücksetzen durch den Benutzer	Abschalten der Lüftungsanlage
A082	Abluftventilator - Uin hoch (FW 10)	Zurücksetzen durch den Benutzer	Abschalten der Lüftungsanlage
A083	Abluftventilator - UZK niedrig	Zurücksetzen durch den Benutzer	Abschalten der Lüftungsanlage
A084	Abluftventilator - UZK hoch	Zurücksetzen durch den Benutzer	Abschalten der Lüftungsanlage
A085	Abluftventilator - IGBT Störung	Zurücksetzen durch den Benutzer	Abschalten der Lüftungsanlage
A086	Abluftventilator - Erdschluss	Zurücksetzen durch den Benutzer	Abschalten der Lüftungsanlage
A087	Abluftventilator - Fehler des Spitzenstroms	Zurücksetzen durch den Benutzer	Abschalten der Lüftungsanlage
A088	Abluftventilator - Hall-Sensor-Fehler	Zurücksetzen durch den Benutzer	Abschalten der Lüftungsanlage
A089	Abluftventilator - Abgeschaltet	Zurücksetzen durch den Benutzer	Abschalten der Lüftungsanlage
A090	Abluftventilator - Phasenausfall	Zurücksetzen durch den Benutzer	Abschalten der Lüftungsanlage
A091	Abluftventilator - Motorblockierung	Zurücksetzen durch den Benutzer	Abschalten der Lüftungsanlage
A092	Abluftventilator - Netzunterspannung	Zurücksetzen durch den Benutzer	Abschalten der Lüftungsanlage
A093	Abluftventilator - Netzüberspannung	Zurücksetzen durch den Benutzer	Abschalten der Lüftungsanlage
A094	Abluftventilator - Überspannung am DC-Link	Zurücksetzen durch den Benutzer	Abschalten der Lüftungsanlage
A095	Abluftventilator - Unterspannung am DC-Link	Zurücksetzen durch den Benutzer	Abschalten der Lüftungsanlage
A096	Abluftventilator - Überheizung des Motors	Zurücksetzen durch den Benutzer	Abschalten der Lüftungsanlage
A097	Abluftventilator - Überhitzung des Innenkreises	Zurücksetzen durch den Benutzer	Abschalten der Lüftungsanlage
A098	Abluftventilator - Überhitzung der externen Stufe	Zurücksetzen durch den Benutzer	Abschalten der Lüftungsanlage
A099	Abluftventilator - Hall-Sensor-Fehler	Zurücksetzen durch den Benutzer	Abschalten der Lüftungsanlage
A100	Abluftventilator - Kommunikationsfehler	Automatisches Zurücksetzen	Abschalten der Lüftungsanlage
A101	Abluftventilator - Allgemeine Fehlermeldung	Automatisches Zurücksetzen	Abschalten der Lüftungsanlage
A102	Abluftventilator - Hohe Temperatur der externen Stufe	Automatisches Zurücksetzen	Abschalten der Lüftungsanlage
A103	Abluftventilator - Hohe Temperatur des Innenkreises	Automatisches Zurücksetzen	Abschalten der Lüftungsanlage
A104	Abluftventilator - Hohe Temperatur des Motors	Automatisches Zurücksetzen	Abschalten der Lüftungsanlage
A105	Abluftventilator - Unterspannung am DC-Link	Automatisches Zurücksetzen	Abschalten der Lüftungsanlage
A106	Abluftventilator - Begrenzte Netzspannungsversorgung	Automatisches Zurücksetzen	Abschalten der Lüftungsanlage
A107	Abluftventilator - Begrenzte Stromversorgung	Automatisches Zurücksetzen	Abschalten der Lüftungsanlage
A108	Abluftventilator - Bremsmodus	Automatisches Zurücksetzen	Abschalten der Lüftungsanlage
A109	Abluftventilator - Kabelbruch	Automatisches Zurücksetzen	Abschalten der Lüftungsanlage
A110	Abluftventilator - Frostschutz	Automatisches Zurücksetzen	Abschalten der Lüftungsanlage
A111	Abluftventilator - Heizung: Motorabschaltung	Automatisches Zurücksetzen	Abschalten der Lüftungsanlage
A112	Abluftventilator - Untergrenze der Geschwindigkeit	Automatisches Zurücksetzen	Abschalten der Lüftungsanlage
A113	Abluftventilator - Überspannung am DC-Link	Automatisches Zurücksetzen	Abschalten der Lüftungsanlage
A114	Abluftventilator - Hochspannungsversorgung	Automatisches Zurücksetzen	Abschalten durch VOC-Steuerung
A115	Abluftventilator - Hohe Leitungsimpedanz	Automatisches Zurücksetzen	Nicht vorhanden
A404	Fehlfunktion des VOC-Sensors	Automatisches Zurücksetzen	Nicht vorhanden
A405	Alarm des Zuluftfilters	Automatisches Zurücksetzen	Abschalten. Überprüfung der Luftfeuchtigkeit zur natürlichen Abkühlung
A406	Alarm des Abluftfilters	Automatisches Zurücksetzen	Nicht vorhanden
A407	Fehlfunktion des Außenlufttemperatursensors	Automatisches Zurücksetzen	Nicht vorhanden
A408	Wartung der Heizspiralen des Warmwasser-Vorheizregisters erforderlich	Automatisches Zurücksetzen	Nicht vorhanden
A412	Wartung des Luftbefeuchters IEC erforderlich	Automatisches Zurücksetzen	Nicht vorhanden
A413	Wartung der Kälteanlage erforderlich	Automatisches Zurücksetzen	Nicht vorhanden
A414	Wartung der Kälteanlage 2 erforderlich	Automatisches Zurücksetzen	Nicht vorhanden
A415	Wartung des Heizregisters erforderlich	Automatisches Zurücksetzen	Nicht vorhanden

A416	Wartung des Heizregisters 2 erforderlich	Automatisches Zurücksetzen	Nicht vorhanden
A417	Wartung des reversiblen Geräts erforderlich	Automatisches Zurücksetzen	Nicht vorhanden
A418	Wartung des reversiblen Geräts 2 erforderlich	Automatisches Zurücksetzen	Nicht vorhanden
A422	Alarm durch Überschreitung der Auslegungstemperatur	Automatisches Zurücksetzen	Öffnen Sie die Luftmischeinheit oder schalten Sie die Lüftung ab, falls die Luftmischeinheit nicht verfügbar ist.
A429	Verschmutzung des Wärmetauschers	Automatisches Zurücksetzen	Abschalten der Wärmerückgewinnung
A430	Türschalter	Automatisches Zurücksetzen	Abschalten der Lüftungsanlage

DIE VERFAHRENSTECHNISCHEN PARAMETER SIND PASSWORTGESCHÜTZT.

EINE AUSFÜHRliche BESCHREIBUNG DER VERFAHRENSTECHNISCHEN PARAMETER FINDEN SIE IN DER BETRIEBSANLEITUNG FÜR DIE SOFTWARE DER STEUEREINHEIT. WENDEN SIE SICH AN DEN VERKÄUFER DER LÜFTUNGSANLAGE FÜR DIE BETRIEBSANLEITUNG FÜR DIE SOFTWARE DER STEUEREINHEIT.

Das Engineering-Menü ermöglicht es, den Betrieb der Steuereinheit mit den Bedienfeldern A30 und A32 individuell und gemeinsam einzustellen.

Das Steuerungssystem kann auch ohne Bedienfeld betrieben werden.

Das System kann auch mit Hilfe des externen Ein-/Aus-Schalters betrieben werden.

Die Steuerung verfügt über ein eingebautes Webinterface und unterstützt Modbus und BACnet Protokolle gemäß RS485 und Ethernet-Schnittstelle.

Angaben zur Einstellung der Protokolle finden Sie in der Betriebsanleitung der Steuerung.

