



AXIALVENTILATOR
Betriebsanleitung

www.ventilation-system.com



Alta 100



VENTS

INHALT

Lieferumfang.....	7
Kurzbeschreibung.....	7
Betriebsvorschriften.....	7
Bezeichnungsschlüssel.....	9
Montage und Betriebsvorbereitung.....	10
Varianten des Ventilators.....	15
Betriebseinstellung des Ventilators.....	16
Wartungshinweise.....	17
Lagerungs- und Transportvorschriften.....	18
Herstellergarantie.....	19

Die vorliegende Betriebsanleitung gilt als wichtigstes Dokument für den Betrieb und richtet sich an Fach- und Wartungskräfte sowie Betriebspersonal. Die Betriebsanleitung enthält Informationen zu Verwendungszweck, technischen Daten, Funktionsweise sowie Montage des Geräts Alta 100 und allen seinen Modifikationen.

Fach- und Wartungskräfte sollten eine Ausbildung im Bereich Lüftung absolviert haben und müssen die Arbeiten in Übereinstimmung mit den geltenden lokalen Arbeitssicherheitsbestimmungen, Baunormen und Standards durchführen.

Dieses Gerät ist nicht für die Verwendung durch Personen (einschließlich Kinder) mit eingeschränkten körperlichen, sensorischen oder geistigen Fähigkeiten oder fehlenden Erfahrungen oder Kenntnissen vorgesehen, es sei denn, sie werden von einer für ihre Sicherheit verantwortlichen Person beaufsichtigt. Kinder sollten beaufsichtigt werden, damit sie nicht mit dem Gerät spielen.

Das Gerät darf von Kindern ab 8 Jahren und darüber sowie Personen mit eingeschränkten körperlichen, geistigen oder sensorischen Fähigkeiten oder ohne ausreichende Erfahrung und Kenntnis verwendet werden, wenn sie beaufsichtigt oder bezüglich des sicheren Gebrauchs des Gerätes unterwiesen wurden und die daraus resultierenden Gefahren verstanden haben.

Lassen Sie Kinder nicht mit dem Gerät spielen.

Reinigung und Benutzerwartung dürfen nicht von Kindern ohne Beaufsichtigung durchgeführt werden.

Treffen Sie Vorkehrungen, um einen Gasrückstau durch offene Rauchabzüge oder andere Brandschutzeinrichtungen in den Raum zu vermeiden.

Der Netzanschluss muss über eine Vorrichtung zur Trennung vom Stromnetz erfolgen, die an allen Polen eine Kontakttrennung aufweist, die unter Bedingungen der Überspannungskategorie III eine vollständige Trennung ermöglicht und gemäß den Verdrahtungsregeln in die feste Verkabelung integriert ist.

Stellen Sie sicher, dass das Gerät vom Stromnetz getrennt ist, bevor Sie den Schutz entfernen.

Befestigen Sie das Gerät nicht mit Leim oder Klebstoffen an der Halterung. Verwenden Sie nur die in der Betriebsanleitung angegebene Befestigungsmethode.

Bei Montage und Betrieb des Geräts sind die Anforderungen der vorliegenden Betriebsanleitung sowie die länderspezifisch geltenden elektrischen Vorschriften, Gebäude- und Brandschutzstandards genau einzuhalten.

Das Gerät ist vor allen Anschluss-, Einstellungs-, Wartungs- und Reparaturarbeiten vom Stromnetz zu trennen.

Sämtliche in dieser Betriebsanleitung beschriebenen Handhabungen dürfen nur von qualifiziertem Personal durchgeführt werden, das für die Montage, den elektrischen Anschluss und die Wartung von Lüftungsanlagen ausgebildet und qualifiziert ist. Versuchen Sie nicht, das Gerät selbst zu montieren, an das Stromnetz anzuschließen oder Wartungsarbeiten durchzuführen. Dies ist unsicher und ohne spezielle Kenntnisse unmöglich. Vor allen Arbeiten ist das Gerät vom Stromnetz zu trennen.

Der Anschluss des Geräts an das Stromnetz ist nur durch

Fachpersonal, das über eine Zulassung für Arbeiten an Elektrischen Geräten mit einer Versorgungsspannung bis 1000 V gestattet. Vor der Montage des Geräts ist dieses auf sichtbare Defekte am Laufrad, Gehäuse oder Gitter zu überprüfen. Des Weiteren ist sicherzustellen, dass sich keinerlei Fremdkörper im Gehäuse befinden, welche die Laufradschaufeln beschädigen könnten.

Bei der Montage darauf achten, dass das Gehäuse nicht deformiert wird! Eine Gehäusedeformation kann zu Blockierung des Motors und lauten Geräuschen führen.

Unsachgemäße Verwendung, unberechtigte Änderungs- und Nacharbeiten sowie Modifizierungen am Gerät sind untersagt. Das Gerät darf keiner Witterung (Regen, Sonne usw.) ausgesetzt werden.

Die Förderluft darf keinen Staub, keine Dämpfe, Festfremdstoffe, klebrigen Stoffe oder Faserstoffe enthalten.

Das Gerät ist nicht für den Einsatz in einer entzündungs- und explosionsgefährdeten Umgebung, die z.B. Spiritusdämpfe, Benzin oder Insektizide enthält, ausgelegt.

Die Zu- und Abluftöffnung nicht verschließen oder verdecken, um einen optimalen Luftstrom zu gewährleisten.

Setzen Sie sich bitte nicht auf das Gerät und lassen Sie keine Gegenstände darauf liegen.

Die in dieser Betriebsanleitung angegebenen Informationen gelten zum Zeitpunkt der Abfassung des Dokuments als richtig. Um aktuelle technische Entwicklungen umzusetzen, behält sich das Unternehmen das Recht vor, jederzeit Änderungen in der Bauweise, den technischen Eigenschaften und dem Lieferumfang des Gerätes vorzunehmen.

Das Gerät nie mit feuchten Händen anfassen.

Das Gerät nie barfuß anfassen.

LESEN SIE DIE ENTSPRECHENDEN BETRIEBSANLEITUNGEN VOR DER MONTAGE DER OPTIONALEN EXTERNEN GERÄTE.



**NACH ABLAUF DER LEBENSDAUER IST DAS GERÄT GETRENNT ZU ENTSORGEN.
DAS GERÄT DARF NICHT IM RESTMÜLL ENTSORGT WERDEN.**

LIEFERUMFANG

Ventilator	1 Stk.
Schrauben mit Dübel	4 Stk.
Schraubenzieher aus Kunststoff (für Ventilatoren mit Zeitschalter)	1 Stk.
Betriebsanleitung	1 Stk.
Verpackungskarton	1 Stk.
Isolierschicht (für Modelle mit Zeitschalter)	1 Stk.

KURZBESCHREIBUNG

Bei dem in der Betriebsanleitung beschriebenen Produkt handelt es sich um einen Axialventilator aus hochwertigem Kunststoff zur Entlüftung von kleinen bis mittelgroßen Wohnräumen.

Der Ventilator ist mit Rohrsystemen eines Durchmessers von 100 mm kompatibel.

Der Ventilator ist mit einer automatischen Jalousie ausgestattet, die sich beim Einschalten des Ventilators öffnet und beim Ausschalten des Ventilators schließt.

BETRIEBSVORSCHRIFTEN

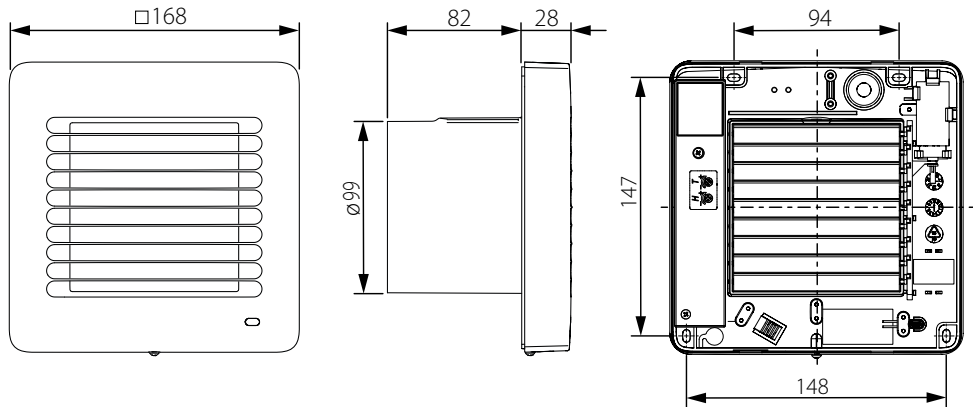
Der Ventilator ist für den Anschluss an ein einphasiges Wechselstromnetz mit einer Spannung 220-240 V/50 Hz oder 12 V/50 Hz vorgesehen und ist für einen Dauerbetrieb ohne Trennung vom Stromnetz konzipiert. Die Richtung des Luftstroms ist mit einem Pfeil auf dem Ventilatorgehäuse markiert.

Schutzart gegen Eindringen von Fremdkörpern und Wassereintritt IP44.

Der Ventilator ist für den Einsatz bei Umgebungstemperaturen von +1 °C bis +40 °C ausgelegt.

Das Gerät gehört zu den elektrischen Anlagen der Klasse II (220-240 V/50 Hz) oder Klasse III (12 V/50 Hz).

Die Außen- und Anschlussabmessungen der Geräte sind unten aufgeführt.



BEZEICHNUNGSSCHLÜSSEL

Alta **100** **-** **12** **T** **L**

Grundlegende Optionen

_ – ohne Zusatzoptionen (Standard)

L – kugellagerter Motor

Zusätzliche Optionen:

V: Schnurschalter

T: Nachlaufschalter

TH: Feuchtesensor und Nachlaufschalter

VT: Schnurschalter und Nachlaufschalter

VTH: Schnurschalter, Nachlaufschalter und Feuchtesensor

T: Einschaltverzögerung und Nachlaufschalter

Ausführungen des Motors

_: Basismotor

12 – Niederspannungsmotor 12V/50 Hz

Durchmesser des Anschlussstutzens, mm

Ventilatorserie

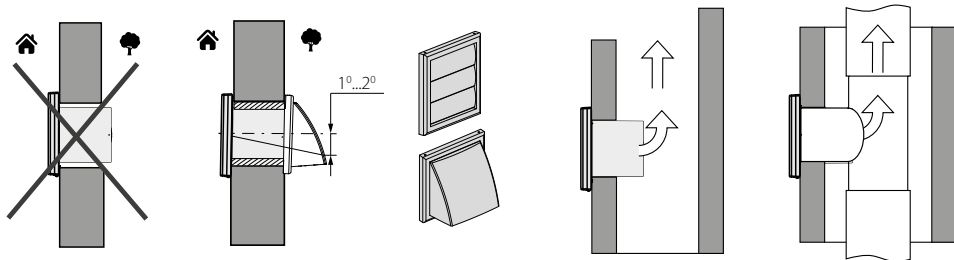
MONTAGE UND BETRIEBSVORBEREITUNG

Der Ventilator ist für die Wandmontage (mit gleit- und kugelgelagerten Motoren) oder für die Deckenmontage (nur bei kugelgelagerten Motoren, Option L) vorgesehen und kann verwendet werden, um Luft durch ein Lüftungsrohr oder durch ein Lüftungsrohrsystem direkt nach außen abzulassen. Bei Montage über ein Lüftungsrohrsystem den Querschnitt des Lüftungsrohres entsprechend der Standardgröße des Ventilators auswählen.

Bei der Montage mit einem direkten Luftaustritt durch die Wand nach außen, stellen Sie sicher, dass außen ein Schutzlüftungsgitter mit selbsttätigen Luftklappen oder eine Lüftungshaube eingesetzt ist, um zu verhindern, dass Regen, Schnee, Blätter, Äste usw. in das Lüftungsrohr gelangen. Um das Risiko des Kondensats im Lüftungsrohr zu vermindern, ist es notwendig, den Raum zwischen dem Loch in der Wand und dem Lüftungsrohr zu isolieren. Das Lüftungsrohr muss 1 bis 2 Grad nach unten zur Straßenseite geneigt sein, damit das Kondensat im Falle seines Austritts auf die Straße ausfließt.

Das Lüftungsrohrsystem sollte 5 Meter nicht überschreiten und mehr als zwei Biegungen aufweisen.

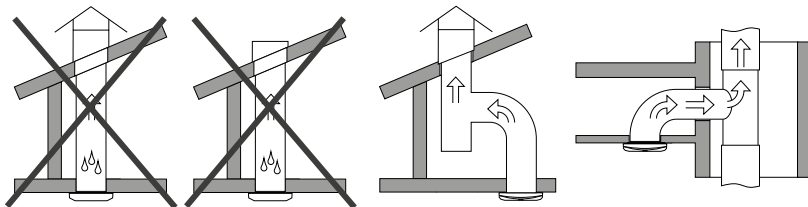
Bei der Deckenmontage ist ein vertikaler Luftaustritt nicht zulässig, wenn ein Schutzschirm auf dem Dach vorhanden ist.



Für die Deckenmontage und den Luftauswurf auf das Dach muss das Lüftungsrohrsystem einen Kondensatableiter haben (Er ist nicht im Lieferumfang enthalten und wird gesondert bestellt).

Vor der Montage des Geräts ist dieses auf sichtbare Defekte am Laufrad, Gehäuse und Gitter zu überprüfen. Des Weiteren ist sicherzustellen, dass sich keinerlei Fremdkörper im Gehäuse befinden, welche die Laufradschaufeln beschädigen könnten.

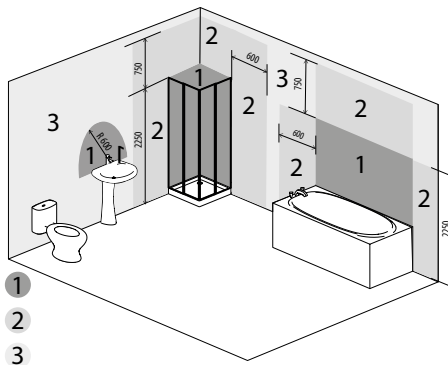
Bei der Montage darauf achten, dass das Gehäuse nicht deformiert wird! Eine Gehäusedeformation kann zu Blockierung des Motors und lauten Geräuschen führen.



Warnung! Die Stromkabel dürfen nur an der vom Hersteller vorgesehenen Stelle im Gehäuse verlegt werden. Das Einführen der Stromkabel in ein selbst gebohrtes Loch nimmt dem Hersteller die Verantwortung für das Gerät ab und macht die Garantie ungültig. Die Stromkabel müssen maximal 8 mm von der Isolierung befreit sein.

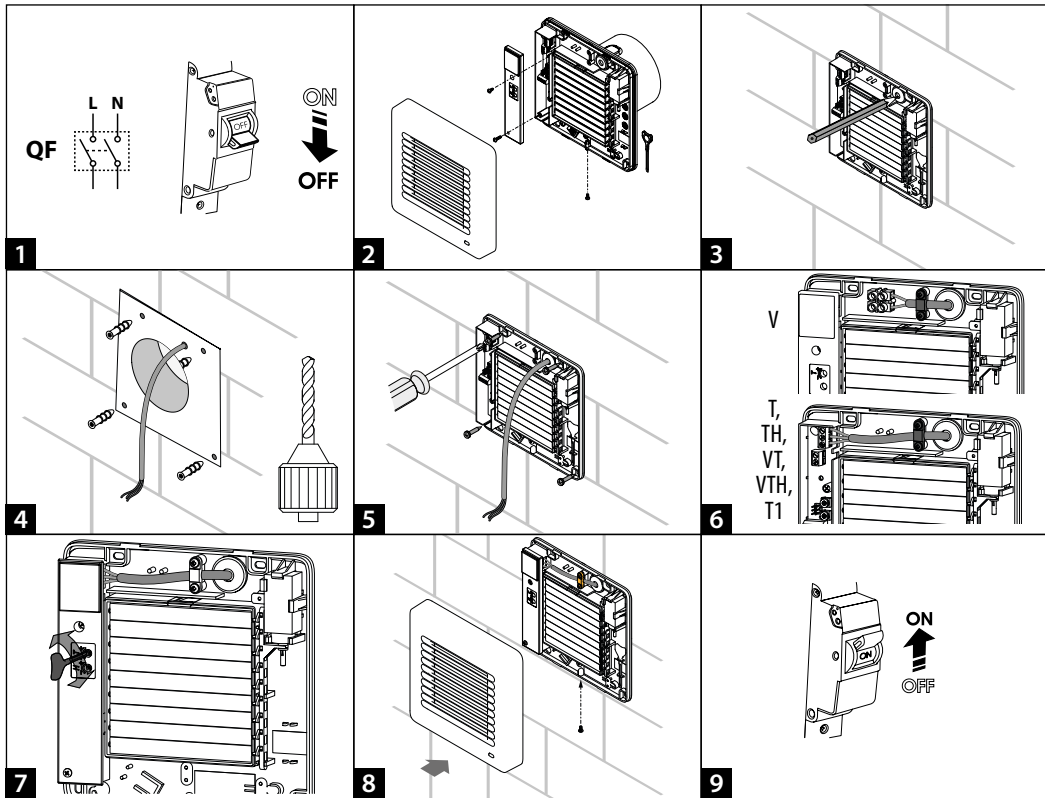
Geben Sie diese Anleitung nach der Montage zur Ansicht an den Endnutzer weiter.

Die Montage der Geräte ist in den Zonen 2 und 3 möglich, sofern die Montage und der Anschluss gemäß den Anforderungen von IEC 60364-7-701 (in der aktuellen Fassung) sowie gemäß den Anforderungen der nationalen Normen eines Landes, in dem das Gerät montiert wird, erfolgen.



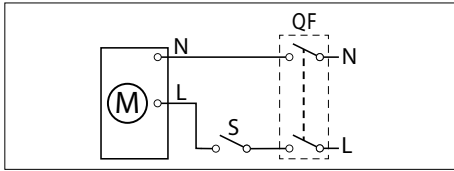
Montageschritte des Ventilators:

- 1.** Schalten Sie die Stromversorgung ab und stellen Sie sicher, dass der Strom abgeschaltet ist.
- 2.** Nehmen Sie das dekorative Gitter ab.
- 3.** Setzen Sie den Ventilator in das Lüftungsloch ein und markieren Sie an der Wand die Stelle, an der das Stromkabel eingeführt wird, sowie die Befestigungspunkte des Gehäuses.
- 4.** Verlegen Sie das Stromkabel bis zur Stelle, an der es in das Ventilatorgehäuse eingeführt wird, und bohren Sie die Löcher für die Montage des Ventilators, befestigen Sie die Isolierschicht (für die Modelle T, TH, VT, VTH und T1).
- 5.** Führen Sie das Stromkabel durch die Kabelverschraubung in das Ventilatorgehäuse und befestigen Sie den Ventilator. Dübel und Schrauben sind für Beton- und Ziegelwände ausgelegt. Wenn die Wände aus einem anderen Material (Gipskarton, Holz usw.) gebaut sind, sollen die für diese Materialien geeignete Elemente zur Befestigung des Ventilators verwendet werden (Diese Befestigungselemente sind nicht im Lieferumfang des Ventilators enthalten und werden separat bestellt).
- 6.** Für das Modell V schließen Sie das Stromkabel an die Klemmenleiste an, für die Modelle T, TH, VT, VTH und T1 nehmen Sie den Deckel von der Steuerplatte ab und schließen das Stromkabel an die Klemmenleiste auf der Platte gemäß dem Anschlussschema Ihres Ventilatormodells an.
- 7.** Installieren Sie den Deckel der Steuerplatte wieder und stellen Sie die Betriebsmodi des Ventilators ein, indem Sie die Potentiometer auf der Steuerplatte mit einem speziellen Kunststoffschraubenzieher drehen.
- 8.** Installieren Sie das dekorative Gitter des Ventilators wieder.
- 9.** Stellen Sie die Stromversorgung zum Ventilator wieder her.

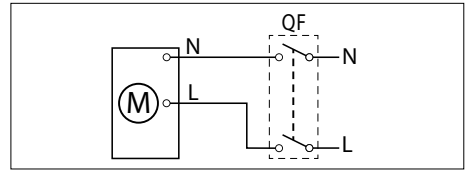


Anschlusschema für Geräte

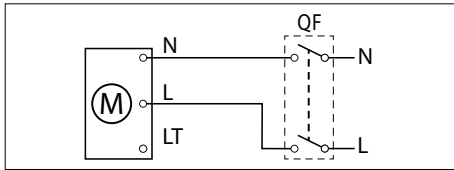
Alta 100/Alta 100-12



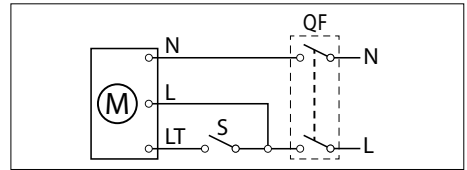
Alta 100/Alta 100-12 V



Alta 100... VT (VTH)



Alta 100... T (TH, T1)



Klemmenmarkierung auf Anschlusschemas:

L: Phase

N: Null

LT Steuerleitung des Timers

S: externer Schalter

QF: zweipoliger Schalter

VARIANTEN DES VENTILATORS

V — Der Ventilator wird über einen Schnurschalter ein- und ausgeschaltet.

VT — Der Ventilator ist mit einem Nachlaufschalter ausgestattet. Beginnt zu funktionieren, wenn er mit dem Schnurschalter eingeschaltet wird. Nach dem Ausschalten mit dem Schnurschalter arbeitet das Gerät noch für die am Nachlaufschalter eingestellte Zeit weiter.

VTH — Der Ventilator ist mit einem Feuchtesensor und einem Nachlaufschalter ausgestattet. Beginnt zu funktionieren, wenn er mit dem Schnurschalter eingeschaltet wird. Nach dem Ausschalten mit dem Schnurschalter arbeitet das Gerät noch für die am Nachlaufschalter eingestellte Zeit weiter. Überschreitet die Umgebungsluftfeuchtigkeit den mit dem Regelpotentiometer festgelegten Grenzwert, beginnt der Ventilator zu funktionieren. Sobald die Luftfeuchtigkeit unter den festgelegten Grenzwert sinkt, funktioniert der Ventilator noch für die mit dem Nachlaufschalter eingestellte Zeit.

T — Der Ventilator ist mit einer Nachlaufschalter ausgestattet. Der Ventilator startet den Betrieb bei Betätigung eines externen Schalters (z.B. eines Lichtschalters) und Eingang einer Versorgungsspannung an die Klemme LT. Wenn die Steuerspannung abgezogen ist, funktioniert der Ventilator noch für die mit dem Zeitschalter eingestellte Zeit.

T1 — Der Ventilator ist mit einer Einschaltverzögerung und einem Nachlaufschalter ausgestattet. Beim Anlegen der Spannung an die Eingangsklemme LT durch einen externen Schalter (z.B. Einschalten der Raumbeleuchtung) wird die Einschaltverzögerung (von 0 bis 2 Minuten) gestartet. Nach Ablauf der Einschaltverzögerungszeit beginnt der Ventilator zu funktionieren. Wenn die Steuerspannung abgezogen ist, funktioniert der Ventilator noch für die mit dem Nachlaufschalter eingestellte Zeit.

Wird die Steuerspannung bei der Einschaltverzögerung abgezogen (z.B. durch Ausschalten der Raumbeleuchtung), bleibt der Ventilator ausgeschaltet.

TH — Der Ventilator ist mit einem Feuchtesensor und einem Nachlaufschalter ausgestattet. Der Ventilator startet den Betrieb bei Betätigung eines externen Schalters (z.B. eines Lichtschalters) und Eingang einer Versorgungsspannung an die Klemme LT. Wenn die Steuerspannung abgezogen ist, funktioniert der Ventilator noch für die mit dem Zeitschalter eingestellte Zeit. Überschreitet die Umgebungsluftfeuchtigkeit den mit dem Regelpotentiometer festgelegten Grenzwert, beginnt der Ventilator automatisch zu funktionieren. Sobald die Luftfeuchtigkeit unter den festgelegten Grenzwert sinkt, funktioniert der Ventilator noch für die mit dem Nachlaufschalter eingestellte Zeit.

BETRIEBSEINSTELLUNG DES VENTILATORS



**DIE LEITERPLATTE DES TIMERS IST UNTER NETZSPANNUNG.
VOR DER EINSTELLUNG STELLEN SIE SICH SICHER,
DASS DER VENTILATOR VOLLSTÄNDIG VON DER STROMVERSORGUNG GETRENNT IST.**



Um die Einschaltverzögerungszeit des Ventilators einzustellen, drehen Sie den Potentiometerknopf **Ton** im Uhrzeigersinn, um die Einschaltverzögerungszeit zu erhöhen, und gegen den Uhrzeigersinn, um sie zu verringern (von 0 bis 2 Minuten).



Um die Ausschaltverzögerungszeit des Ventilators einzustellen, drehen Sie den Potentiometerknopf **Toff** im Uhrzeigersinn, um die Ausschaltverzögerungszeit zu erhöhen, und gegen den Uhrzeigersinn, um sie zu verringern (von 2 bis 30 Minuten).



Um die Ansprechschwelle des Feuchtesensors einzustellen, drehen Sie den Potentiometerknopf **H** im Uhrzeigersinn, um den Schwellenwert zu erhöhen, und gegen den Uhrzeigersinn, um ihn zu verringern (von 60 % bis 90 %).

Der Ventilator wird mit einem speziellen Kunststoffschraubenzieher zum Anpassen der Ventilatoreinstellungen geliefert. Verwenden Sie ihn, wenn Sie die Ausschaltverzögerungszeit des Ventilators, des Intervallzeitgebers oder den Schwellenwert des Feuchtigkeitsniveaus ändern möchten.



**VERWENDEN SIE KEINE METALLSCHRAUBENZIEHER, MESSER ODER ANDERE SCHARFE
GEGENSTÄNDE, UM DIE STEUERPLATINE NICHT ZU BESCHÄDIGEN.**

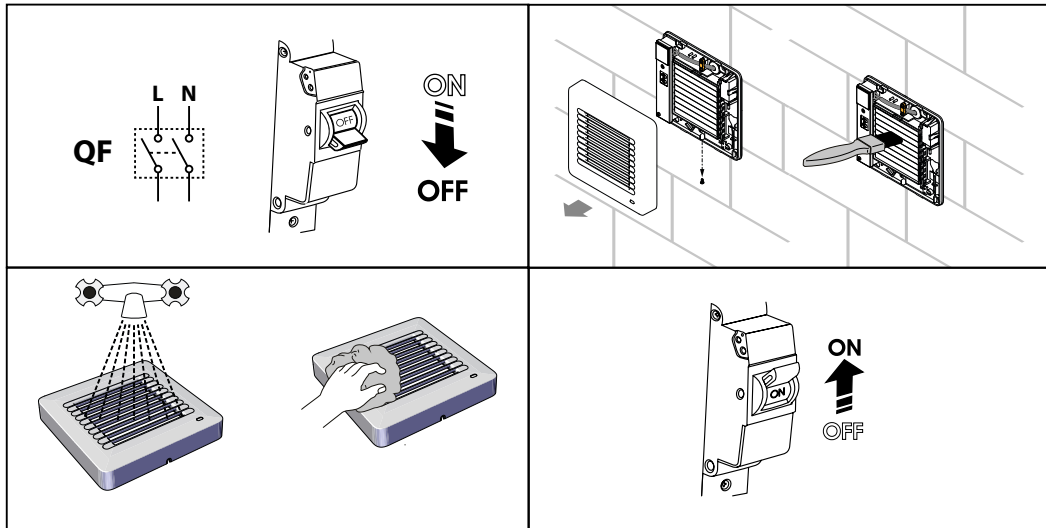
WARTUNGSHINWEISE

Die Wartungsarbeiten sind mindestens alle 6 Monate durchzuführen.

Wartungsschritte:

- Trennen Sie den Ventilator vom Stromnetz und stellen Sie sicher, dass die Stromzufuhr unterbrochen ist.
- Nehmen Sie die Frontplatte/das Gitter ab und reinigen Sie den Ventilator mit einem weichen, trockenen Tuch oder einem Pinsel.
- Waschen Sie die Frontplatte/das Gitter unter fließendem Wasser.
- Wischen Sie die Oberflächen des Ventilators trocken ab.
- Installieren Sie die Frontplatte/das Gitter am Ventilator.
- Schließen Sie die Stromversorgung an.

Warnung! Die elektrischen Komponenten sind dabei vor Spritzwasser zu schützen!



LAGERUNGS- UND TRANSPORTVORSCHRIFTEN

- Das Gerät in der Originalverpackung in einem belüfteten Raum bei einer Temperatur von +5 °C bis +40 °C und einer relativen Luftfeuchtigkeit bis maximal 70 % lagern.
- Dämpfe und Fremdstoffe in der Luft, die Korrosion verursachen und Anschluss-Abdichtungen beschädigen können, sind nicht zulässig.
- Bei Umschlagsarbeiten Hebezeug zur Vorbeugung möglicher Schäden verwenden.
- Die Transporterfordernisse für diese Ladungsart sind zu erfüllen.
- Die Beförderung mit Fahrzeugen jeglicher Art muss unter stetigem Schutz vor schädlichen mechanischen und witterungsbedingten Einflüssen erfolgen. Das Gerät nur in der Betriebslage transportieren.
- Be- und Entladearbeiten sorgfältig durchführen, vor Stößen schützen.
- Vor der ersten Verwendung nach dem Transport bei niedrigen Temperaturen muss das Gerät für mindestens 3 Stunden bei Raumtemperatur aufbewahrt werden.

HERSTELLERGARANTIE

Das Produkt entspricht den Europäischen Normen und Standards, den Richtlinien über Niederspannung und elektromagnetische Verträglichkeit. Hiermit erklären wir, dass das Produkt mit den maßgeblichen Anforderungen aus Richtlinie 2014/30/EU über elektromagnetische Verträglichkeit, Niederspannungsrichtlinie 2014/35/EU und Richtlinie 93/68/EWG über CE-Kennzeichnung übereinstimmt.

Dieses Zertifikat ist nach Prüfung des Produktes auf das Obengenannte ausgestellt.

Der Hersteller setzt eine Garantiedauer von 60 Monaten ab Verkaufsdatum über den Einzelhandel fest, unter der Bedingung der Erfüllung der Vorschriften für Transport, Lagerung, Montage und Betrieb durch den Verbraucher.

Bei Funktionsstörungen des Geräts durch werkseitig verursachte Fehler, die innerhalb der Garantiefrist auftreten, hat der Verbraucher Anspruch auf kostenlose Behebung der Mängel am Gerät mittels Garantiereparatur durch den Hersteller.

Die Garantiereparatur umfasst insbesondere Arbeiten zur Behebung von Mängeln beim Betrieb des Geräts, um eine bestimmungsgemäße Nutzung des Geräts innerhalb der Garantiefrist sicherzustellen.

Die Mängelbehebung erfolgt durch Ersatz oder Reparatur der defekten Teile oder Einheiten des Geräts.

Die Garantie-Serviceleistung umfasst nicht:

- regelmäßige technische Wartung
- Montage/Demontage des Geräts
- Einrichten des Geräts

Für die Garantiereparatur muss der Verbraucher das Gerät, die Betriebsanleitung mit dem Vermerk des Kaufdatums sowie einen Zahlungsbeleg als Bestätigung des Kaufs vorlegen.

Das vorgelegte Modell des Geräts muss mit dem Modell übereinstimmen, welches in der Betriebsanleitung angegeben ist.

Wenden Sie sich für Garantieleistungen an den Verkäufer des Geräts.

Die Garantie gilt nicht in folgenden Fällen:

- Der Verbraucher legt den Ventilator nicht vollständig vor, wie in der Betriebsanleitung angegeben, einschließlich der vom Verbraucher demontierten Bestandteile des Geräts.
- Nichtübereinstimmung des Modells oder der Marke des Geräts mit den Angaben auf der Verpackung und in der Betriebsanleitung.
- Nicht fristgerechte technische Wartung des Geräts durch den Verbraucher.
- Bei vom Verbraucher zugefügten äußerlichen Beschädigungen des Gehäuses und der inneren Einheiten (außer

äußeren Änderungen am Gerät, welche für die Montage notwendig sind).

- Änderungen an der Konstruktion des Gerätes oder technische Änderungen am Gerät.
- Austausch und Verwendung von Einheiten oder Teilen, die nicht durch den Hersteller vorgesehen sind.
- Unzweckmäßige Benutzung des Geräts.
- Verletzung der Montagevorschriften des Geräts durch den Verbraucher.
- Verletzung der Vorschriften für die Steuerung des Geräts durch den Verbraucher.
- Anschluss des Geräts an ein Stromnetz mit einer anderen Spannung, als in der Betriebsanleitung angegeben ist.
- Ausfall des Geräts infolge von Spannungssprüngen im Stromnetz.
- Durchführung einer selbständigen Reparatur des Geräts durch nichtautorisierte Personen.
- Reparaturen des Geräts durch Personen, die nicht vom Hersteller autorisiert sind.
- Ablauf der Garantiefrist des Geräts.
- Verletzung geltender Vorschriften für die Beförderung des Geräts durch den Verbraucher.
- Verletzung der Vorschriften über die Lagerung des Geräts durch den Verbraucher.
- Rechtswidrige Handlungen von Drittpersonen in Bezug auf das Gerät.
- Ausfall des Geräts infolge höherer Gewalt (Feuer, Überschwemmung, Erdbeben, Kriege, militärische Handlungen jeder Art, Blockaden).
- Fehlen der Plomben, wenn solche durch die Betriebsanleitung vorgesehen sind.
- Nichtvorlage der Betriebsanleitung mit ausgewiesenem Kaufdatum.
- Fehlen des Kaufbelegs mit ausgewiesenem Kaufdatum, welcher den Kauf bestätigt.



ERFÜLLEN SIE DIE VORLIEGENDEN BETRIEBSANFORDERUNGEN, UM EINE ORDNUNGSGEMÄßE FUNKTION UND EINE LANGE LEBENSDAUER DES GERÄTS SICHERZUSTELLEN.

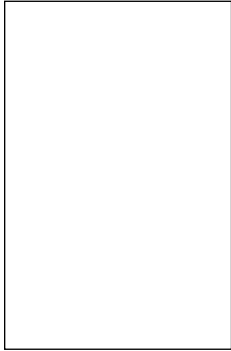


DIE GEWÄHRLEISTUNGSANSPRÜCHE KÖNNEN NUR DANN GELTEND GEMACHT WERDEN, WENN DAS GERÄT, EIN KAUFBELEG UND DIE BETRIEBSANLEITUNG, IN DER DAS KAUFDATUM NOTIERT IST, VORLIEGEN.

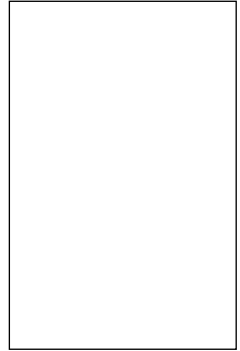




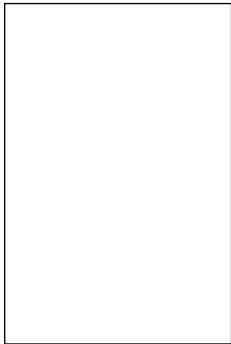
Prüfzeichen



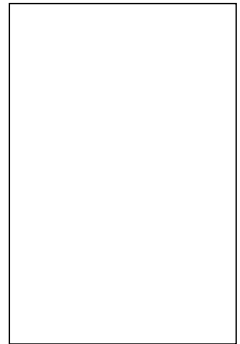
Verkauft von
(Name und Stempel des Händlers)



Hergestellt am
(Datum):



Verkaufsdatum



Abnahmeprotokoll

Alta 100 _____

Der Ventilator ist als betriebsfähig anerkannt