

A...PRF-Serie



Anwendung

- Belüftungs-, Klima- und Luftheizsysteme.
- Montage in der Zwischendecke oder Befestigung an der Wand.
- Anordnung der korrekten Luftzufuhr und Luftzirkulation im Innenraum.

Aufbau

- Aus hochwertigem Kunststoff (ABS-Kunststoff oder Polystyrol) hergestellt.
- Die aerodynamisch profilierte Form sorgt für eine gleichmäßige Luftverteilung.
- Stufenlose Luftdurchsatzregelung durch die Drehung des beweglichen zentralen Teil.
- Einfache Montage mit Klemmfedern.
- Der Innenteil des Tellerventils ist mit einem Dichtring zum satten Anliegen versehen.

Modifikationen

Modelle mit einem Montageflansch: A 150 PRF



- Mit einem Montageflansch und einem Verschlussring zum leichten Anschluss an Lüftungsrohre mit Durchmesser 150 mm ausgestattet.
- Die Befestigung des Montageflansches an der Zwischendecke erfolgt mit Schrauben.
- Eine einfache Befestigung der flexiblen Luftleitung am Montageflansch mit einem Verschlussring.



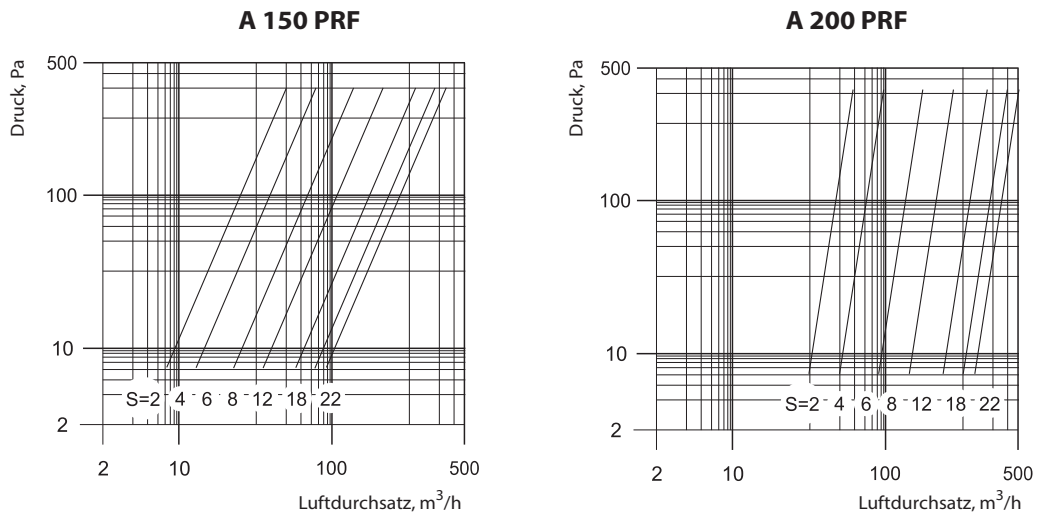
Modelle mit einem Montageflansch: A 200 PRF



- Mit einem Montageflansch und einem Verschlussring zum leichten Anschluss an Lüftungsrohre mit Durchmesser 200 mm ausgestattet.
- Zwei eingebaute Regelelemente für die einwandfreie Luftverteilung.
- Die Befestigung des Montageflansches an der Zwischendecke erfolgt mit Schrauben.
- Eine einfache Befestigung der flexiblen Luftleitung am Montageflansch mit einem Verschlussring.



Technische Daten



Der Innenteil des Ventils wird so verdreht, dass der Spalt S (mm) gesichert wird, um einen erforderlichen Luftdurchsatz gemäß dem Diagramm zu erzeugen.

Außenabmessungen

Modell	Abmessungen, mm						Normale Teilung, mm	Luftquerschnitt, m ²	Abb. Nr.
	D	D1	D2	H max	H1	H2			
A 150 PRF	150	155	200	80,5	78	58	0...21	0...0,011	1
A 200 PRF	200	155	246	80,5	78	58	0...22	0...0,012	2

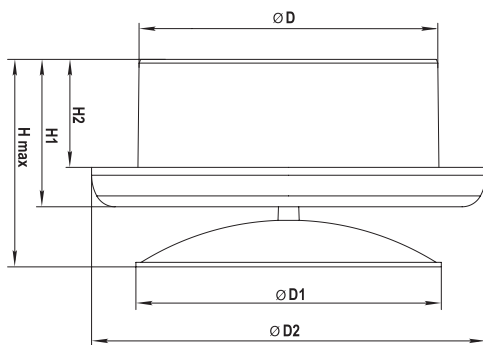


Abb. 1

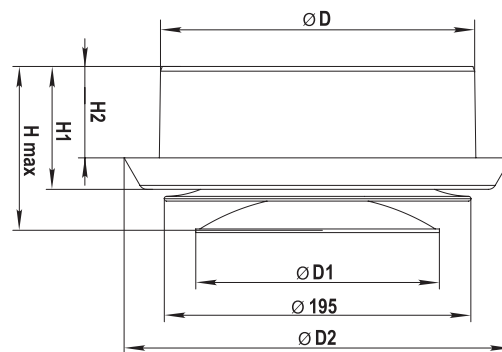


Abb. 2