

ART-DECO
PROJEKT

Flora

SERIES

DEKORATIVE DESIGN-LÜFTUNGSGITTER



Dekorative Design-Lüftungsgitter Art-Deco Flora:

exquisite und einzigartige Ergänzung für Ihr
Interieur

mehrere Design-Farbgebungen mit einer tiefen
3D-Struktur des Materials zur Gestaltung perfekter
Inneneinrichtung

einfacher und schneller Austausch der magnetisch
befestigten Gitter

höchste Produktqualität von Vents







Art-Deco Flora 200x200
white



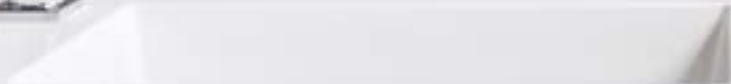
Art-Deco Flora 200x200
ivory shine



Art-Deco Flora 200x200
grey shine



Art-Deco Flora 200x200
black shine



Aufbau



Die Gitter bestehen aus hochwertigem und langlebigem ABS-Kunststoff.

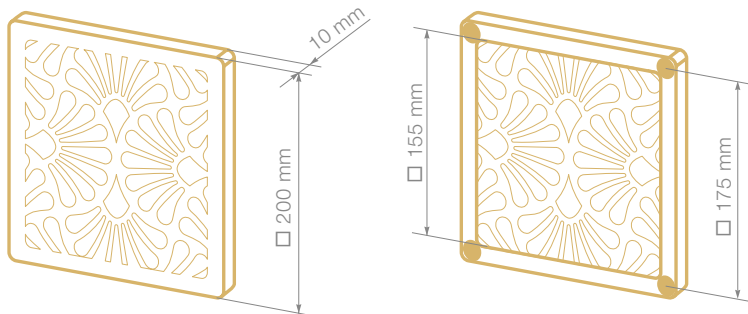


Befestigung an die Basis mit Magneten



Alle zur Befestigung des Gitters erforderlichen Materialien sind im Lieferumfang enthalten.

Abmessungen







Die Beschreibung in der Broschüre dient lediglich Ihrer Information.

VENTS behält sich jedes Recht vor, den Aufbau, das Design, technische Daten sowie Bauteilen des Produktes jederzeit und ohne vorherige Mitteilung zu ändern, um die Produktionsqualität weiter zu entwickeln und erneuern.