

BETRIEBSANLEITUNG

Breezy Eco 160

Breezy Eco 160-E

Breezy Eco 160 L055

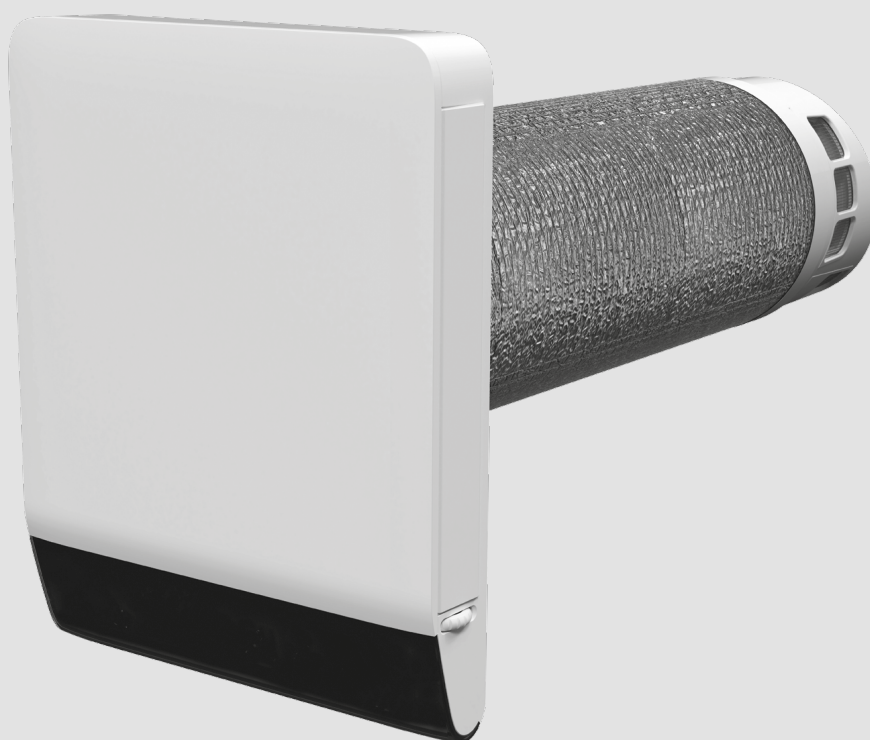
Breezy Eco 160-E L055

Breezy Eco 160 L07

Breezy Eco 160-E L07

Breezy Eco 160 L1

Breezy Eco 160-E L1



Dezentrale Lüftungsanlage mit einem Wärmetauscher

INHALT

Sicherheitsvorschriften	2
Verwendungszweck.....	4
Lieferumfang	4
Bezeichnungsschlüssel.....	4
Technische Daten.....	5
Bauart und Funktionsweise.....	6
Montage und Betriebsvorbereitung	8
Netzanschluss.....	12
Steuerung des Geräts.....	13
Wartungshinweise.....	16
Lagerungs- und Transportvorschriften	17
Herstellergarantie.....	18
Abnahmeprotokoll	19
Verkäuferinformationen	19
Montageprotokoll	19
Garantiekarte	19

Die vorliegende Betriebsanleitung gilt als wichtigstes Dokument für den Betrieb und richtet sich an Fach- und Wartungskräfte sowie Betriebspersonal. Die Betriebsanleitung enthält Informationen zu Verwendungszweck, technischen Daten, Funktionsweise sowie Montage des Geräts Breezy Eco 160(-E) (L055/L07/L1) und allen seinen Modifikationen.

Fach- und Wartungskräfte sollten eine Ausbildung im Bereich Lüftung absolviert haben und müssen die Arbeiten in Übereinstimmung mit den geltenden lokalen Arbeitssicherheitsbestimmungen, Baunormen und Standards durchführen.

SICHERHEITSVORSCHRIFTEN

Dieses Gerät ist nicht für die Verwendung durch Personen (einschließlich Kinder) mit eingeschränkten körperlichen, sensorischen oder geistigen Fähigkeiten oder fehlenden Erfahrungen oder Kenntnissen vorgesehen, es sei denn, sie werden von einer für ihre Sicherheit verantwortlichen Person beaufsichtigt.

Kinder sollten beaufsichtigt werden, damit sie nicht mit dem Gerät spielen.

Das Gerät darf von Kindern ab 8 Jahren und darüber sowie Personen mit eingeschränkten körperlichen, geistigen oder sensorischen Fähigkeiten oder ohne ausreichende Erfahrung und Kenntnis verwendet werden, wenn sie beaufsichtigt oder bezüglich des sicheren Gebrauchs des Gerätes unterwiesen wurden und die daraus resultierenden Gefahren verstanden haben.

Lassen Sie Kinder nicht mit dem Gerät spielen.

Reinigung und Benutzerwartung dürfen nicht von Kindern ohne Beaufsichtigung durchgeführt werden.

Wenn das Netzkabel beschädigt ist, muss es vom Hersteller, Kundendienst oder ähnlich qualifizierten Personen ausgetauscht werden, um eine Gefahr zu vermeiden.

Treffen Sie Vorkehrungen, um einen Gasrückstau durch offene Rauchabzüge oder andere Brandschutzeinrichtungen in den Raum zu vermeiden.

Das Gerät kann den sicheren Betrieb von Geräten, die mit Gas oder anderen Brennstoffen betrieben werden (auch in anderen Räumen), durch einen Rückfluss von Verbrennungsgasen beeinträchtigen. Diese Gase können möglicherweise zu einer Kohlenmonoxidvergiftung führen. Nach der Montage des Geräts muss der Betrieb von Rauchgasgeräten von einer kompetenten Person geprüft werden, um sicherzustellen, dass kein Rückfluss von Verbrennungsgasen auftritt.

Stellen Sie sicher, dass das Gerät vom Stromnetz getrennt ist, bevor Sie den Schutz entfernen.

Befestigen Sie das Gerät nicht mit Leim oder Klebstoffen an der Halterung. Verwenden Sie nur die in der Betriebsanleitung angegebene Befestigungsmethode.

Sämtliche in dieser Betriebsanleitung beschriebenen Handhabungen dürfen nur von qualifiziertem Personal durchgeführt werden, das für die Montage, den elektrischen Anschluss und die Wartung von Lüftungsanlagen ausgebildet ist.

Versuchen Sie nicht, das Gerät selbst zu montieren, an das Stromnetz anzuschließen oder Wartungsarbeiten durchzuführen.

Bei Montage und Betrieb des Geräts sind die Anforderungen der vorliegenden Betriebsanleitung sowie länderspezifisch geltende elektrische Vorschriften, Gebäude- und Brandschutzstandards genau einzuhalten.

Das Gerät ist vor allen Anschluss-, Einstellungs-, Wartungs- und Reparaturarbeiten vom Stromnetz zu trennen.

Montagearbeiten sind ausschließlich von Fachpersonal vorzunehmen, welches über eine gültige Zulassung für elektrische Arbeiten an Elektroanlagen bis 1000 V verfügt. Lesen Sie die Betriebsanleitung vor allen Arbeiten am Gerät.

Vor der Montage des Geräts ist dieses auf sichtbare Defekte am Laufrad, Gehäuse oder Gitter zu überprüfen. Des Weiteren ist sicherzustellen, dass sich keinerlei Fremdkörper im Gehäuse befinden, welche die Laufradschaufeln beschädigen könnten.

Bei der Montage ist darauf zu achten, dass das Gehäuse nicht deformiert wird. Eine Gehäusedeformation kann zu Blockierung des Motors und lauten Geräuschen führen.

Das Gerät darf keiner Witterung (Regen, Sonne usw.) ausgesetzt werden.

Der Ventilator darf keinen witterungsbedingten Einflüssen (Regen, Sonne usw.) ausgesetzt werden. Die Förderluft darf keinen Staub, keine Dämpfe, Festfremdstoffe, klebrigen Stoffe oder Faserstoffe enthalten.

Das Gerät ist nicht für den Einsatz in einer entzündungs- und explosionsgefährdeten Umgebung, die z.B. Spiritusdämpfe, Benzin oder Insektizide enthält, ausgelegt.

Die Zu- und Abluftöffnung nicht verschließen oder verdecken, um einen optimalen Luftstrom zu gewährleisten.

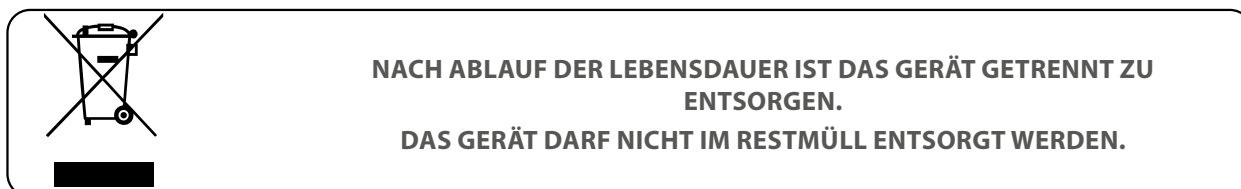
Setzen Sie sich nicht auf das Gerät und lassen Sie keine Gegenstände darauf liegen.

Die in dieser Betriebsanleitung angegebenen Informationen gelten zum Zeitpunkt der Abfassung des Dokuments als richtig. Um aktuelle technische Entwicklungen umzusetzen, behält sich das Unternehmen das Recht vor, jederzeit Änderungen in der Bauweise, den technischen Eigenschaften und dem Lieferumfang des Gerätes vorzunehmen.

Das Gerät nie mit feuchten Händen anfassen.

Das Gerät nie barfuß anfassen.

LESEN SIE VOR DER MONTAGE DER OPTIONALEN EXTERNEN GERÄTE DIE ENTSPRECHENDEN BETRIEBSANLEITUNGEN.



VERWENDUNGSZWECK

Die Lüftungsanlage ist für den kontrollierten Luftwechsel in Wohnungen, Einfamilienhäusern, Cafés, Hotels und anderen Wohn- und Gewerberäumen bestimmt. Die Lüftungsanlage ist mit einem Wärmetauscher zur Frischluft-Erwärmung durch die vorher entzogene Abluftwärme ausgestattet.

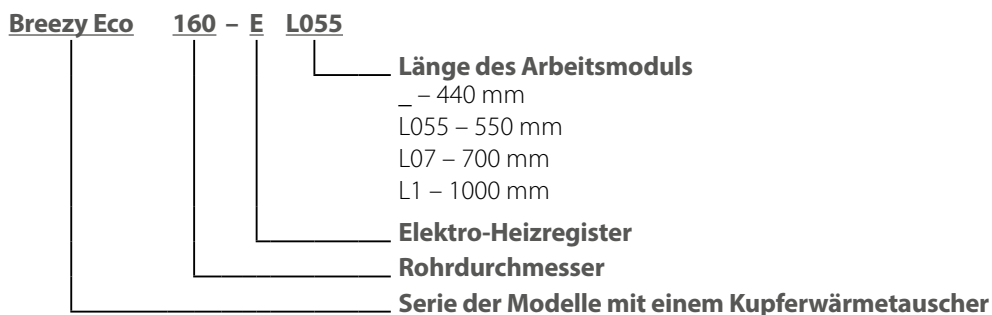
Die Lüftungsanlage ist für die Montage an Außenwänden vorgesehen.

Die Lüftungsanlage ist für Dauerbetrieb bei permanenter Stromversorgung ausgelegt.

LIEFERUMFANG

Bezeichnung	Anzahl
Gerät	1
Fernbedienung	1
Befestigungssatz	1
Montageschablone	1
Betriebsanleitung	1
Verpackung	1

BEZEICHNUNGSSCHLÜSSEL



TECHNISCHE DATEN

Die Temperatur im Raum, in dem das Innenelement des Geräts montiert ist, muss im Bereich von +1 °C bis +40 °C und die relative Luftfeuchtigkeit von maximal 70 % (ohne Feuchtigkeitskondensation) liegen. Wenn die Bedingungen für die Verwendung des Geräts die angegebenen Grenzwerte überschreiten, schalten Sie das Gerät aus. Stellen Sie die Frischluftzufuhr durch Fenster sicher.

Die Fördermitteltemperatur muss im Bereich von -30 °C bis +40 °C liegen.

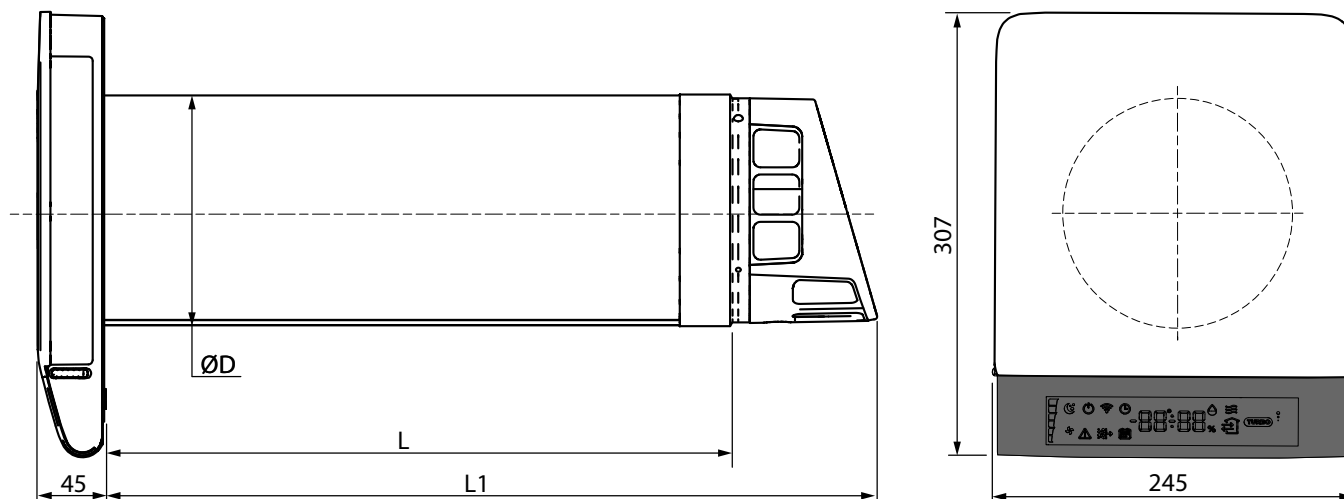
Der Energieverbrauch des Geräts hängt von der Verwendung der eingebauten Heizregistern ab. Die Leistungsaufnahmebereiche ohne Verwendung von Heizregistern (Betriebsart 1) und unter Verwendung von Heizregistern (Betriebsart 2) sind auf dem Aufklebezettel angegeben.

Das Gerät gehört zu den elektrischen Anlagen der Klasse II.

Die Bauweise des Geräts wird ständig weiterentwickelt und optimiert, weshalb einige Modelle von der Beschreibung in dieser Betriebsanleitung abweichen können.



Die folgende Abbildung zeigt die Außenabmessungen des Geräts (mm).



Modell	$\varnothing D$	L	L1
Breezy Eco 160 (-E)	162	440	540
Breezy Eco 160 (-E) L055	162	550	650
Breezy Eco 160 (-E) L07	162	700	800
Breezy Eco 160 (-E) L1	162	1000	1100

BAUART UND FUNKTIONSWEISE

Das Gerät besteht aus einem Arbeitsmodul (1) und einem Außengehäuse mit einer Schutzhaubenbaugruppe (2).

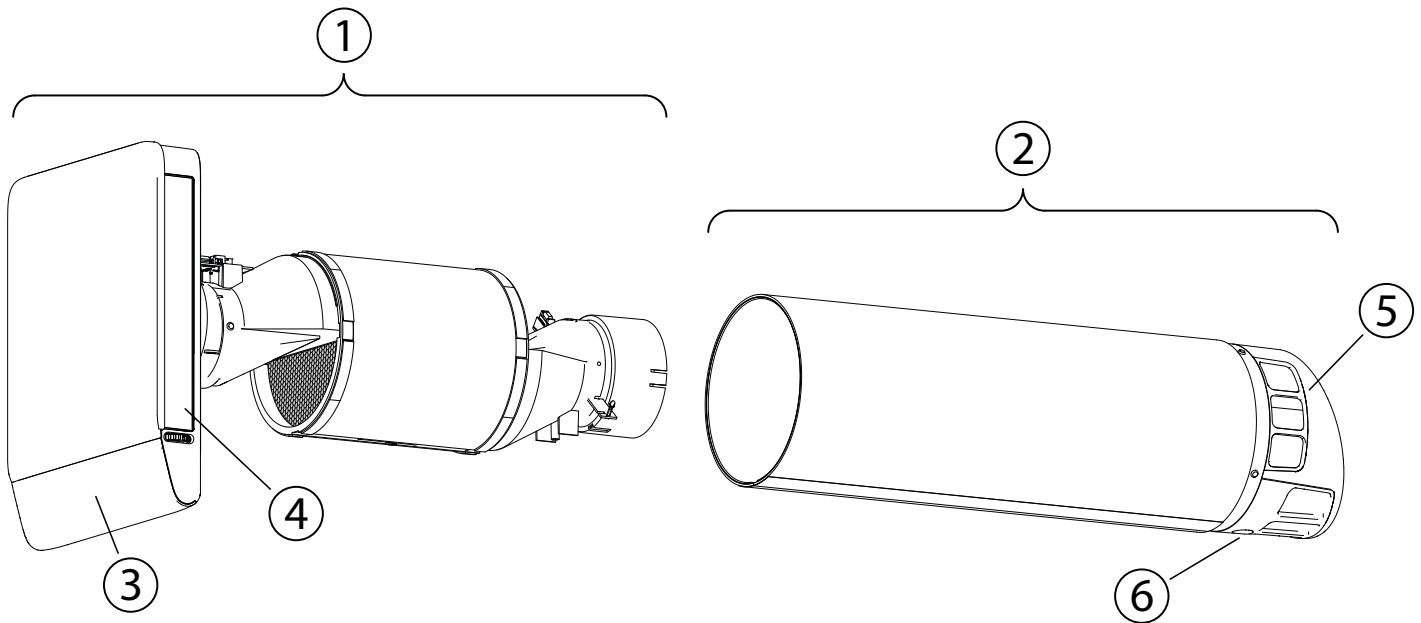
Das Arbeitsmodul enthält Ventilatoren, Wärmetauscher, Heizregister und Steuerungssystem.

Das Arbeitsmodul des Geräts enthält zwei Lüftungsrohre, die jeweils mit einem Ventilator und einem Wärmetauscher ausgestattet sind. Die Luft kann durch jedes Lüftungsrohr in den Raum oder nach außen strömen. Die Auslässe der Lüftungsrohre auf der Innenseite befinden sich auf gegenüberliegenden Seiten des Innenelements des Geräts.

Die Auslässe der Lüftungsrohre sind mit drehbaren Luftklappen ausgestattet (4). Hinter den Luftklappen befinden sich grobe Luftfilter.

An der Vorderseite befindet sich unter der transparenten Abdeckung (3) ein Display, das die aktuellen Betriebsparameter des Ventilators anzeigt.

Die Lüftungsschutzhaube (5) am Außengehäuse dient dazu, den Ab- und Zuluftstrom zu verteilen und das Eindringen von Wasser und Fremdkörpern in das Gerät zu verhindern. Der untere Teil der Lüftungshaube verfügt über eine Kondensatablauföffnung (6).



Das Gerät kann den Raum auf folgende Arten belüften:

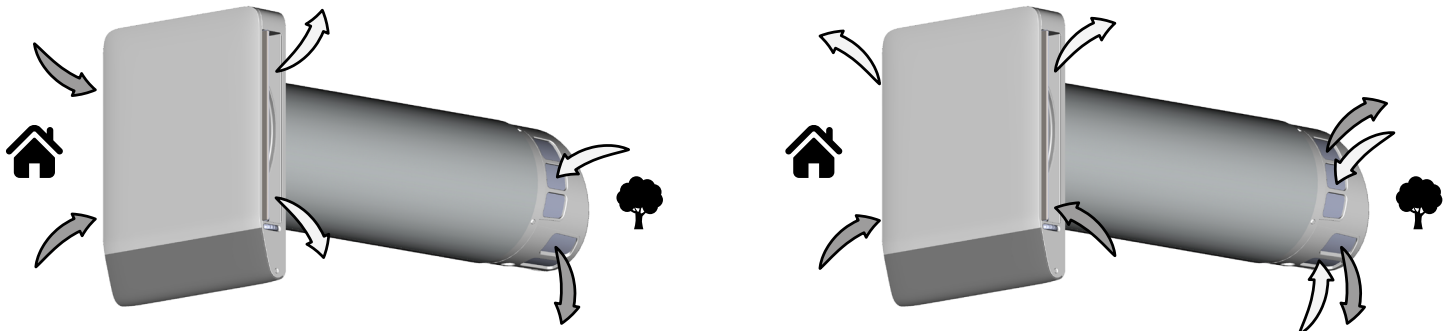
Nur Abluft, wenn beide Lüftungsrohre Luft aus dem Raum absaugen.

Nur Zuluft, wenn beide Lüftungsrohre Luft in den Raum leiten.

Lüftung, wenn die Luft die Lüftungsrohre kontinuierlich in entgegengesetzte Richtungen durchströmt.

Lüftung mit Wärmerückgewinnung, wenn die Luft die Lüftungsrohre in entgegengesetzte Richtungen durchströmt, wobei sich dies bei jedem Zyklus in jedem Lüftungsrohr abwechselnd. Im ersten Teil des Zyklus wird feuchte und verunreinigte Raumluft durch den Keramik-Wärmetauscher geblasen, der allmählich erwärmt und befeuchtet wird. Im zweiten Teil des Zyklus wird frische und kalte Zuluft durch den Keramik-Wärmetauscher geblasen und erwärmt sich mithilfe der im Wärmetauscher gespeicherten Wärme auf Raumtemperatur.

Während ein Lüftungsrohr im Zuluftbetrieb arbeitet, befindet sich der andere im Abluftbetrieb. Dies gewährleistet eine gleichmäßige Belüftung des Raums mit einem einzigen Gerät.

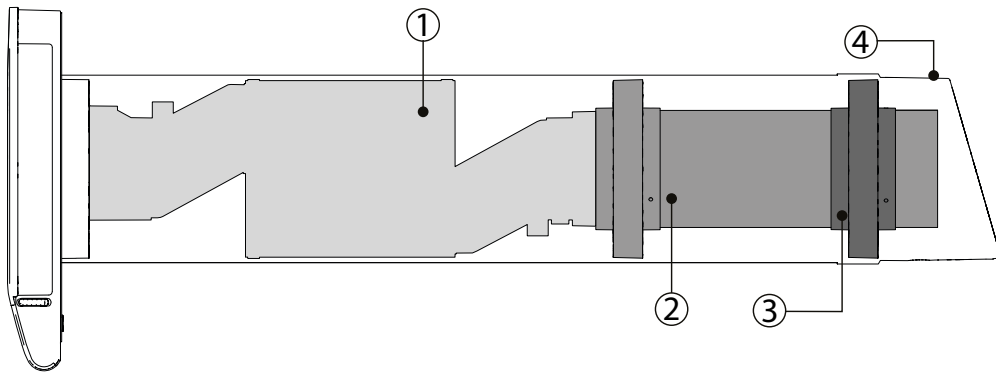


Die Modelle mit der Bezeichnung L055; L07; L1 sind mit einer Verlängerungseinheit für die Lüftungsrohre ausgestattet.

Bei Verwendung dieser Modelle besteht die Möglichkeit, das Gerät vor der Montage selbst zu kürzen, sodass der Wert L, der in der

Abbildung im Abschnitt „Technische Daten“ angegeben ist, der Wandstärke entspricht.

Die folgende Abbildung zeigt die Position des Arbeitsmoduls und von Teilen der Lüftungrohrverlängerungseinheit im Inneren des Gehäuses.



1: Arbeitsmodul 2: Verlängerung des internen Lüftungrohres mit der ersten Zentrierkupplungsbaugruppe
3: zweite Zentrierkupplung 4: Außengehäuse

MONTAGE UND BETRIEBSVORBEREITUNG



LESEN SIE DIE VORLIEGENDE BETRIEBSANLEITUNG VOR DER MONTAGE DES GERÄTS AUFMERKSAM DURCH!



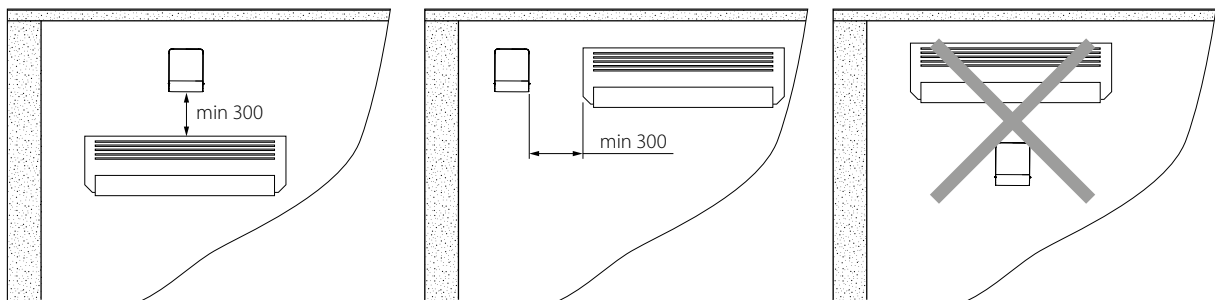
WENN DAS GERÄT IN GEBÄUDEN MIT HOHEN WINDLASTEN, IN RÄUMEN MIT PASSIVER LÜFTUNG, EINEM KAMIN ODER MIT BEREITS INSTALLIERTEN LÜFTUNGSGERÄTEN (ABLUFVENTILATOREN, KÜCHENHAUBE USW.) INSTALLIERT WIRD, KANN ES ZU EINEM UNGLEICHGEWICHT ZWISCHEN ZU- UND ABLUFT KOMMEN.

DIES KANN ZU ZUGLUFT UND EINER VERSCHLECHTERUNG DER RAUMTEMPERATUR IM WINTER FÜHREN. WENDEN SIE SICH AN EINEN QUALIFIZIERTEN TECHNIKER, DER SIE BERÄT, WIE SIE DIESES UNGLEICHGEWICHT VERMEIDEN KÖNNEN.



DAS LÜFTUNGSROHR DER INSTALLIERTEN LÜFTUNGSANLAGE DARF NICHT VON GARDINEN, VORHÄNGEN, USW. BLOCKIERT WERDEN, DA DIES DIE LUFTZIRKULATION BEEINTRÄCHTIGT.

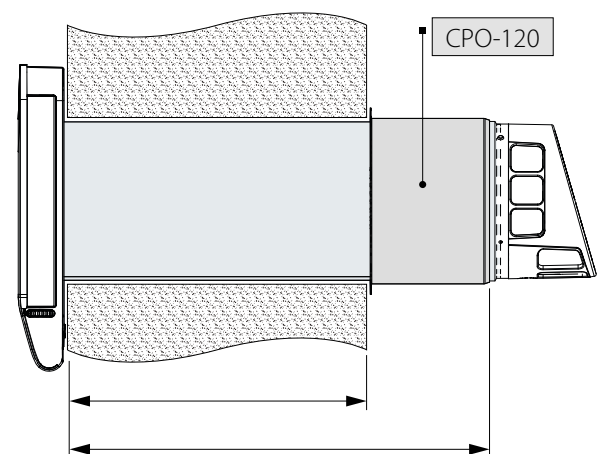
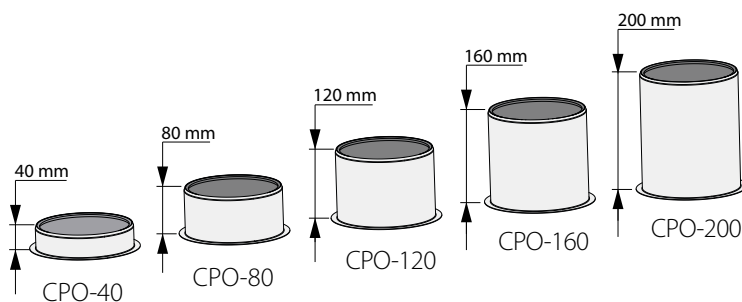
Die Klimaanlage und das Gerät können im selben Raum betrieben werden und ergänzen sich gegenseitig: Erstere erzeugt Kühle, letzteres hält sie zurück und liefert frische Luft und umgekehrt in der kalten Jahreszeit. Wenn das Gerät im selben Raum wie eine Klimaanlage montiert wird, achten Sie darauf, dass der empfohlene Mindestabstand zwischen beiden Geräten eingehalten wird, um einen effizienten Betrieb zu gewährleisten.



Es gibt zwei Möglichkeiten, die Produktlänge und Wandstärke anzupassen.

Wenn Sie von der Außenseite der Wand Zugang zum Montageort haben, können Sie eine separat zu erwerbende Ausgleichsmanschette verwenden.

Die nachstehende Abbildung zeigt einen Satz Ausgleichsmanschetten und ein Beispiel für ihre Verwendung bei der Montage des Geräts Breezy Eco 160 in einer Wand mit einer Dicke von weniger als 440 mm.



Für die bestmögliche Anpassung der Länge des Geräts und Wandstärke, wenn die Außenseite der Wand nicht zugänglich ist, verwenden Sie die Trimmoption für das Außengehäuse und die Erweiterungseinheit der Modelle Breezy Eco 160(-E) L055/L07/L1. Die nachstehende Tabelle zeigt die zulässigen Wandstärken bei Verwendung dieser Anpassungsmethoden.

Modell	Mögliche Wandstärken bei Verwendung des Beschneidens	Mögliche Wandstärken bei der Verwendung von Ausgleichsmanschetten*				
		CPO-40	CPO-80	CPO-120	CPO-160	CPO-200
Breezy Eco 160(-E)	440	400	360	320	280	240
Breezy Eco 160(-E) L055	440–550	510	470	430	390	350
Breezy Eco 160(-E) L07	440–700	660	620	580	540	500
Breezy Eco 160(-E) L1	440–1000	960	920	880	840	800

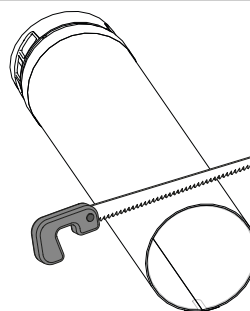
*Muss separat erworben und auf der Straßenseite montiert werden.

Reihenfolge der Arbeitsschritte zum Kürzen von Breezy Eco 160(-E) L055/L07/L1

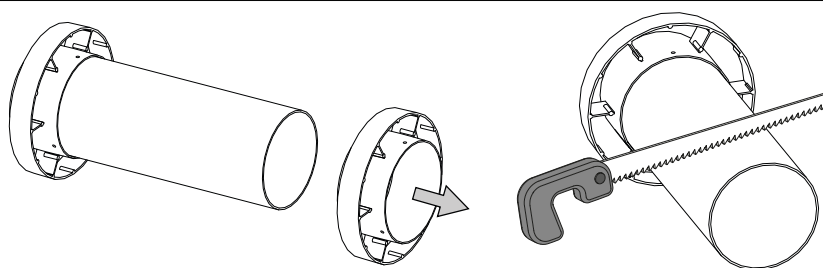
Wenn die Wandstärke gleich dem L-Maß Ihres Geräts ist, können Sie mit Schritt 1 der Montageanleitung des Geräts fortfahren. Wenn das Maß L Ihres Geräts größer ist als die Wandstärke, können Sie es vor der Montage kürzen.

Führen Sie dazu die folgenden Schritte aus: Ermitteln Sie die genaue Stärke der Wand, an der das Gerät montiert werden soll. Die Länge, um die Sie das Gerät kürzen müssen, entspricht der Differenz zwischen dem L-Maß des Geräts und der Wandstärke.

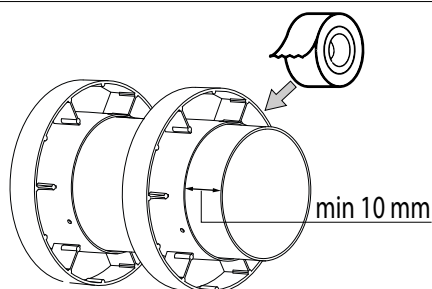
Kürzen Sie das Außengehäuse.



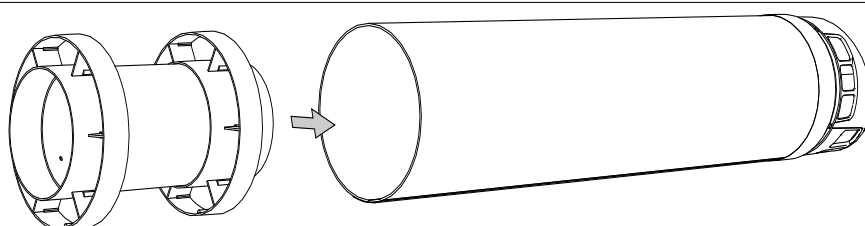
Kürzen Sie die Verlängerungseinheit um die gleiche Länge wie das Außengehäuse.



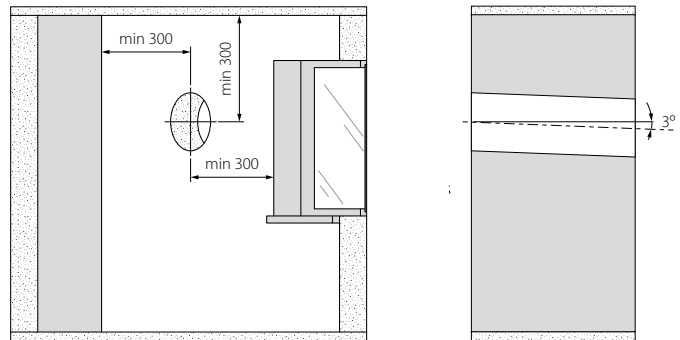
Schieben Sie die zweite Zentrierkupplung über den gekürzten Stutzen und sichern Sie sie mit Aluminiumklebeband mindestens 10 mm vom Schnitt des Stutzens entfernt.



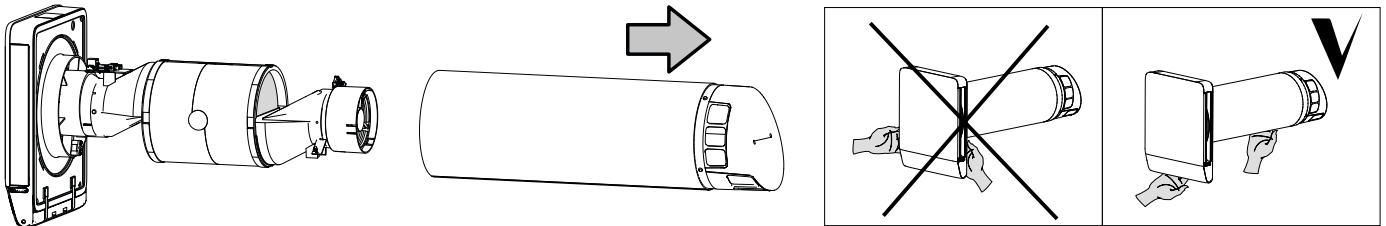
Führen Sie die gekürzte Verlängerungseinheit in die Mitte des Außengehäuses ein, bis es auf die Luftverteilungseinheit trifft.



1. Bereiten Sie ein rundes Durchgangsloch mit einem Durchmesser von 172 mm in der Außenwand mit einer Neigung nach außen vor.



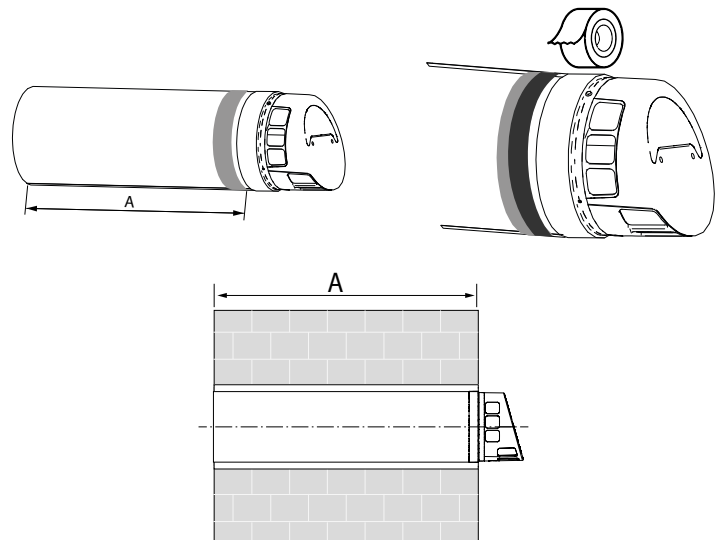
2. Trennen Sie das Außengehäuse und das Arbeitsmodul.



Warnung: Schließen Sie das Gerät nicht an das Stromnetz an, wenn es vom Stromnetz getrennt ist!

3. Kleben Sie die Dichtung am Außengehäuse (im Lieferumfang enthalten) in einem Abstand A (Wandstärke) von der Innenkante des Rohres auf das Rohr.

Zum Schutz vor UV-Strahlen empfiehlt es sich, die Dichtung mit Aluminiumband zu überkleben.

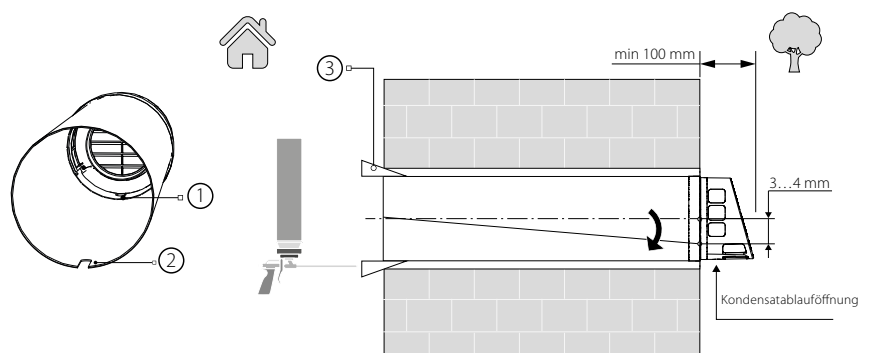


Montieren Sie das Lüftungsrohr so in der Öffnung, dass sein Schnitt bündig mit der Innenfläche der Wand abschließt.

Die Lufteinlassgitter und die Kondensatablauföffnung dürfen nicht blockiert werden. Verwenden Sie ggf. die mitgelieferten Montagekeile (Pos. 3) und Dichtungsschaum, um das Lüftungsrohr luftdicht und unverrückbar in der Öffnung zu fixieren.

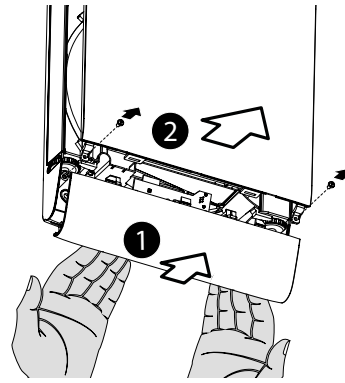
Die Außenlüftungshaube kann nicht umgedreht werden. Die Kondensatablauföffnung (1) und der Ausschnitt im Lüftungsrohr (2) müssen nach unten gerichtet sein.

Warnung! Verformen Sie das Lüftungsrohr nicht mit Montagekeilen oder Schaumstoff!



4. Um die Bodenplatte (1) zu entfernen, ziehen Sie die Unterkante zu sich hin.

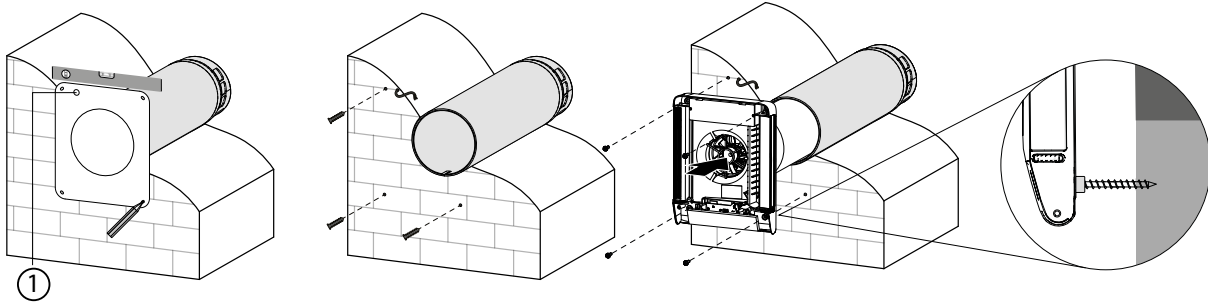
Entfernen Sie die obere Dekorplatte (2) vom Arbeitsmodul, indem Sie die entsprechenden Schrauben lösen.



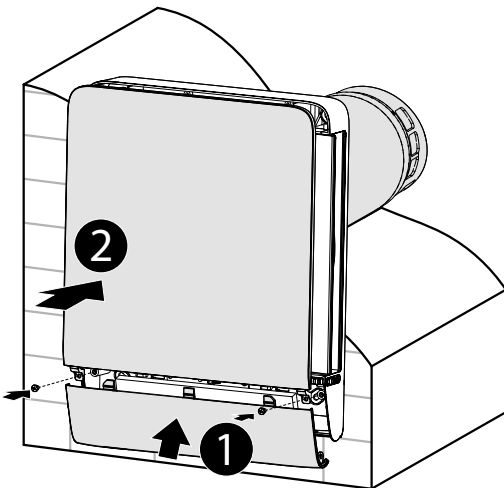
5. Befestigen Sie die Montageschablone an der Wand. Nivellieren Sie es mit einer Wasserwaage. Markieren Sie die Dübellöcher zum Einsetzen der Dübel aus Befestigungsset und bohren Sie die Löcher in der erforderlichen Tiefe.

Markieren Sie beim Anschluss an eine feste Verkabelung die Stelle, an der das Kabel austritt (1). Verlegen Sie das Netzkabel zur markierten Stelle.

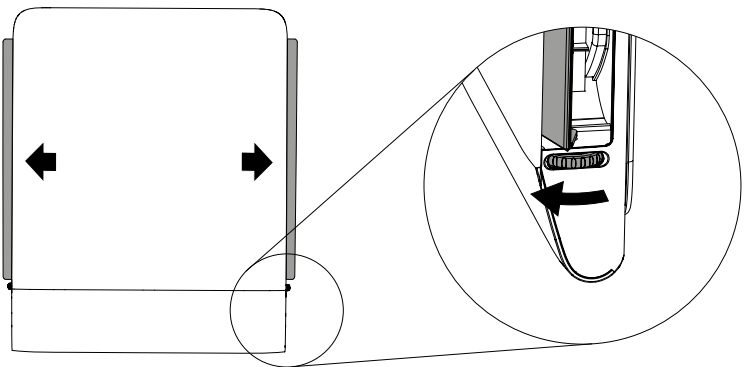
6. Setzen Sie das Arbeitsmodul im Rohr ein. Befestigen Sie die Rückseite des Innenelements mit Schrauben. Um eine Verformung der Teile des Innenelements beim Anziehen der unteren Befestigungsschrauben zu vermeiden, verwenden Sie Distanzscheiben aus dem Lieferumfang (3).



7. Montieren Sie die Dekorplatten.



8. Vor dem Einschalten des Systems müssen die Lufteinlässe geöffnet werden. Dauerhafter Betrieb mit geschlossenen Lufteinlässen kann zu Schäden des Geräts führen.

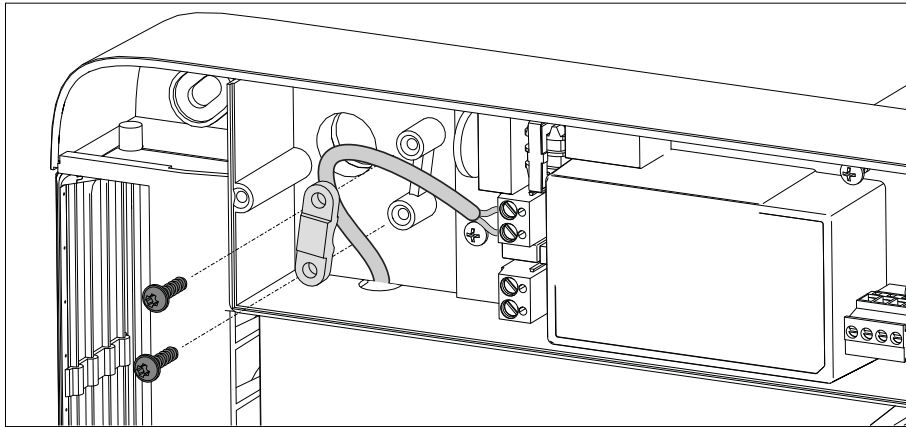


NETZANSCHLUSS

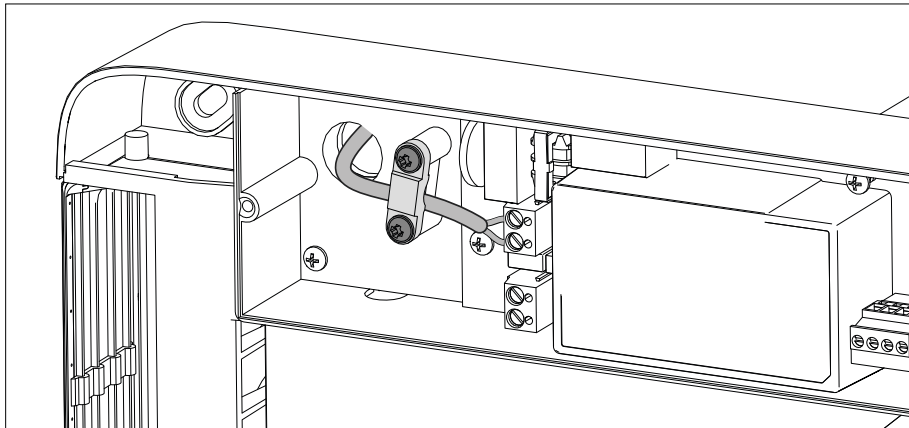
Das Gerät ist für den Anschluss an ein Stromnetz mit den im Abschnitt "Technische Daten" angegebenen Parametern vorgesehen. Der Anschluss erfolgt über ein Netzkabel mit werkseitig montiertem Stecker oder über eine Festverkabelung.

Für den Anschluss an eine Festverkabelung benötigen Sie:

Demontieren Sie das Kabel mit dem Stecker.



Schließen Sie das stationäre Verkabelungskabel an.



WARNUNG! Es ist nicht möglich, das Gerät über Drehzahlregler jeglicher Art anzuschließen – Thyristor, Spartransformator, Frequenzregler usw.



**DAS GERÄT BESTEHT AUS ELEMENTEN, DIE SEIN UNTRENNBARER BESTANDTEIL SIND.
DAS KORREKTE FUNKTIONIEREN DES GERÄTS IST NUR IN DER VOM HERSTELLER
GELIEFERTEN BESTÜCKUNG UND BAUWEISE MÖGLICH.**

**IM FALLE EINES EINGRIFFS IN DIE BAUWEISE DES GERÄTS ODER EINER ÄNDERUNG
DES ANSCHLUSSSCHEMAS IST DER HERSTELLER NICHT FÜR DIE ORDNUNGSGEMÄSSE
FUNKTION DES GERÄTS VERANTWORTLICH UND ÜBERNIMMT KEINE HAFTUNG.**

STEUERUNG DES GERÄTS

Das Gerät kann über die Fernbedienung, die mobile App über WLAN oder den Sprachassistenten Google Assistant, Amazon Alexa gesteuert werden.

Öffnen Sie vor dem Einschalten des Geräts die Drehklappen am Innenelement des Geräts vollständig.

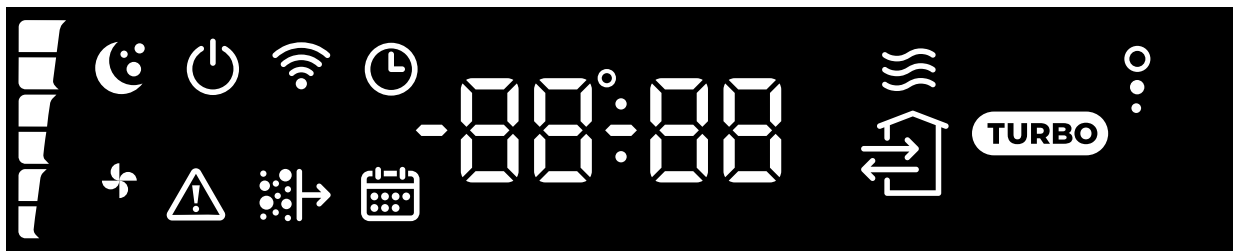
Nach dem Ausschalten des Geräts können Sie die Klappen offen lassen, um das Gerät im passiven Lüftungsmodus zu verwenden, oder die Klappen schließen, um Zugluft zu vermeiden.

Beschreibung der Systemanzeige

Nachfolgend finden Sie eine grafische Darstellung des Erscheinungsbilds des Displays

Die Anzeige kann je nach Systemkonfiguration abweichen.

Das Display wird über die mobile App eingestellt.



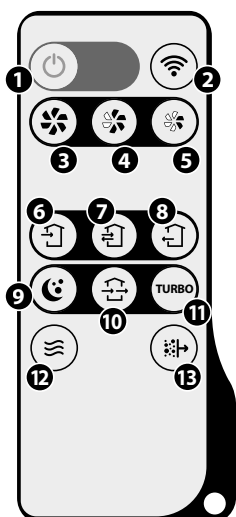
Das digitale Segment des Displays zeigt Informationen wie Zeit, Temperatur, Luftfeuchtigkeit oder alle Informationen nacheinander an. Die Skala rechts zeigt die Geschwindigkeit der Ventilatoren an.



Beschreibung der Fernbedienung

Die Tasten der Fernbedienung sind in der nachstehenden Abbildung dargestellt.

Beim Einschalten mit der **Ein-/Aus**-Taste auf der Fernbedienung beginnt das Gerät in der Betriebsart zu arbeiten, in der es ausgeschaltet wurde. Die Funktion der Tasten kann unterschiedlich sein und hängt von der Systemkonfiguration ab. Details werden in dieser Anleitung für jede Funktion oder Betriebsart beschrieben.



- 1 – Einschalten/Ausschalten *
- 2 – WLAN-Verbindungsbetrieb zwischen dem Gerät und dem Smartphone
- 3-5 – Ändern der Lüftungsstufen
- 6-8 – Nur Zuluft / nur Wärmerückgewinnung / nur Abluft
- 9 – Nachttimer. Lüftungsstufe I (8 Stunden)
- 10 – Lüftung
- 11 – Turbo-Timer. Lüftungsstufe III (4 Stunden)
- 12 – Einschalten der Nachheizung
- 13 – Zurücksetzen des Filtertimers.
Um den Filtertimer zurückzusetzen, halten Sie die Taste 3 Sekunden lang gedrückt, bevor der Piepton ertönt.
Das Zurücksetzen ist auch über die mobile App möglich.

Um die Einstellungen auf die Werkseinstellungen zurückzusetzen, halten Sie die Taste 1 10 Sekunden lang gedrückt, bis ein Signalton ertönt.

Verbinden des Mobilgeräts mit dem Gerät

Die App kann im App Store oder Play Market oder über den QR-Code heruntergeladen werden.

[Vents Home – App Store](#)



[Vents Home – Play Market](#)



Um mit dem Gerät zu arbeiten, stellen Sie eine Verbindung mit diesem Gerät als WLAN-Zugangspunkt mit dem Namen FAN: + 16 Zeichen der ID-Nummer), wie auf der Steuerplatine und dem Gehäuse des Geräts angegeben.

Passwort des WLAN-Zugangspunkts: 11111111.

Technische Daten zum WLAN

Standard	IEEE 802.11b/g/n
Frequenzband, GHz	2,4
Übertragungsleistung, mW (dBm)	100(+20)
Netzwerk	DHCP
WLAN-Sicherheit	WPA, WPA2

In der App können Sie Ihr Gerät zur Verbindung über Ihr WLAN-Heimnetzwerk und über den Cloud-Server einstellen. Erstellen Sie dazu einen Account in der App und fügen Sie das Gerät zur Liste der Verbindungen hinzu, indem Sie den Anweisungen in der App folgen.

Um das WLAN-Passwort zurückzusetzen oder eine Verbindung zum Gerät herzustellen, wird der **Setup Mode-Modus** zur Bearbeitung der Einstellungen verwendet. Um den Modus zu aktivieren, drücken und halten Sie die Taste 2 (WLAN) auf der Fernbedienung 3 Sekunden lang gedrückt, bis ein Piepton ertönt und die WLAN-Anzeige auf der Vorderplatte des Geräts langsam zu blinken beginnt.

Bei der Steuerung des Geräts über ein Smartphone kann sich die Bedienung einiger Funktionen nach dem Update ändern. Einige Punkte in dieser Anleitung sind im Falle eines Software-Updates möglicherweise nicht relevant.

WLAN-Anzeige auf der Vorderplatte:

Blinkt schnell	Verbindungsprobleme
Blinkt langsam	Aktiver Setup Mode-Modus
Leuchtet dauerhaft	WLAN ist mit dem Heimnetzwerk verbunden
Leuchtet nicht	WLAN funktioniert im Access Point-Modus

Die wichtigsten Modi, Funktionen und Einstellungen, die in der mobilen App verfügbar sind:

Ein. /Aus. Ein- oder Ausschalten des Geräts.

Wechsel der Lüftungsstufe: 1, 2, 3

Einschalten der entsprechenden Lüftungsstufe der Ventilatoren. Einstellbar mit Tasten auf der Fernbedienung oder in der mobilen App.

Richtung der Lüftung: Zuluft, Abluft, Lüftung, Wärmerückgewinnung.

Auswahl der Richtung der Luftströme. Einstellbar mit Tasten auf der Fernbedienung oder in der mobilen App.

Wochenplan

Aktivierung über eine App. Hat die niedrigste Priorität. Wird zur Einstellung der Arbeit des Geräts laut Zeitplan verwendet. Damit der Modus ordnungsgemäß funktioniert, stellen Sie sicher, dass Datum und Uhrzeit richtig eingestellt sind.

Nachtbetrieb

Der minimale und leiseste Betriebsmodus des Systems, der für den Nachtbetrieb vorgesehen ist.

Wird mit einer Taste auf der Fernbedienung oder einer Taste in der mobilen App eingeschaltet.

Turbomodus

Wird mit einer Taste auf der Fernbedienung oder in der mobilen App eingeschaltet. Betriebsmodus bei der höchsten Lüftungsstufe der Ventilatoren. Die entsprechende Anzeige leuchtet auf der Informationsleiste.

Vereisungsschutz des Wärmetauschers

Das Gerät verfügt über einen Algorithmus zum Schutz vor Vereisung des Wärmetauschers im Winter.

Wenn die Gefahr besteht, dass der Wärmetauscher vereist, beginnen beide Ventilatoren bei einer Raumlufttemperatur von unter +5 °C eine Zeit lang, Luft aus dem Raum abzusaugen, um den Wärmetauscher aufzuwärmen.

Die Information, dass das Gerät im Vereisungsschutzmodus betrieben wird, wird auf dem Display und in der mobilen App angezeigt.

Schutz des Raumes vor Unterkühlung

Wenn das Gerät im Zuluft- oder Lüftungsbetrieb läuft und die Zulufttemperatur für 15 Minuten unter +10 °C fällt, schaltet das Gerät automatisch in den Wärmerückgewinnungsbetrieb, um den Raum vor Unterkühlung zu schützen.

Der Temperaturmessfehler der Sensoren beträgt ± 2 °C.

Nachheizung für Breezy Eco 160-E

Im Gerät ist ein Elektro-Heizregister eingebaut, mit der die Temperatur der Zuluft erhöht werden kann.

Das Heizregister kann über die Taste auf der Fernbedienung oder die mobile App ein- und ausgeschaltet werden.

Wenn das Heizregister eingeschaltet ist, leuchtet die entsprechende Anzeige auf dem Display rot auf und diese Information wird auch in der mobilen App angezeigt.

Filterwechselltimer

Der Filterwechselltimer darf montiert werden. Diese Funktion bestimmt einen ungefähren Verschmutzungsgrad des Filters für die weitere Reinigung oder den Wechsel. Nach Ablauf der festgelegten Zeit (Standardwert 90 Tage) erscheint die Anzeige für den Filterwechsel.

Lichtsensor für die automatische Änderung der Display-Helligkeit

Um einen komfortablen Betrieb des Geräts in der dunklen Tageszeit zu gewährleisten, sind mehrere Helligkeitsabstufungen der Anzeige vorgesehen. Die Helligkeit der Displayanzeige passt sich automatisch an und kann in der mobilen App geändert werden.

Nachfolgend sind mögliche Alarmer und Warnungen sowie die Benutzeraktionen bei deren Auftreten aufgeführt.

ALARME		WARNUNG	
1	Funktionsstörungen der Ventilatoren Das Gerät stoppt. Auf dem Display und im Programm wird eine Alarmmeldung angezeigt. Es ist notwendig, die Ursache für den Stopp des Ventilators zu beseitigen.	1	Der Luftfilter muss gewartet werden. Das Gerät ist weiterhin in Betrieb. Das Gerät muss gewartet werden. Sie können die Warnung über die Fernbedienung oder die mobile App löschen.
		2	Fehlfunktion eines der Sensoren Das Gerät funktioniert weiterhin, aber die automatischen Steuerfunktionen, die mit dem defekten Sensor verbunden sind, werden nicht ausgeführt.

Bei gleichzeitiger Aktivierung mehrerer Betriebsarten, die sich gegenseitig ausschließen, erfolgt die Auswahl der Betriebsart nach folgender Priorität:

1. Nachtbetrieb oder Turbo
2. Standby
3. Wochenplan
3. Standardbetrieb

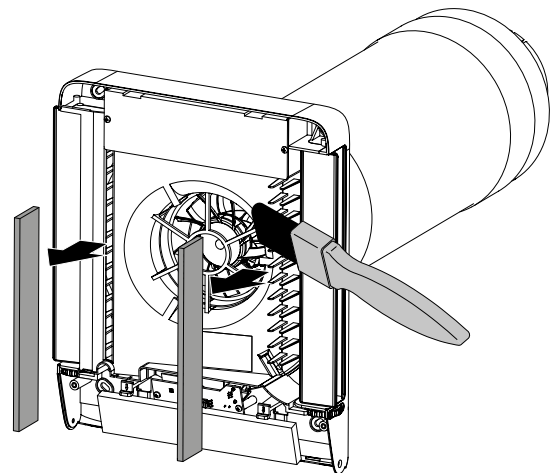
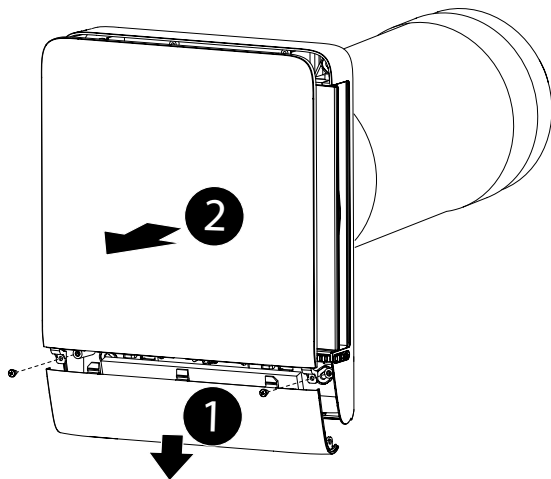
WARTUNGSHINWEISE

Die Wartung des Geräts umfasst regelmäßige Reinigung der Geräteoberfläche sowie Filterwechsel und Filterreinigung. Entfernen Sie die Dekorplatten vom Arbeitsmodul, um an die Filter zu gelangen.

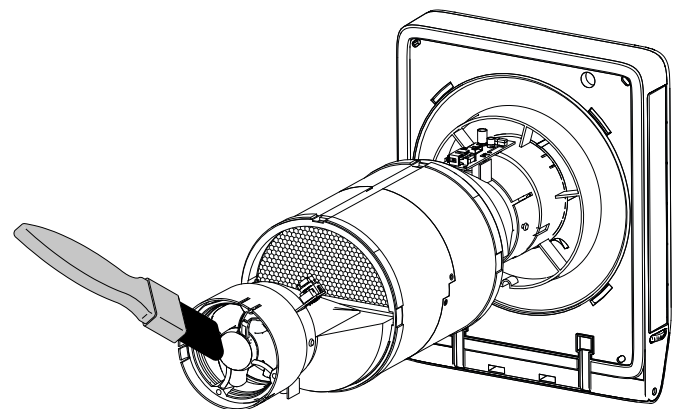
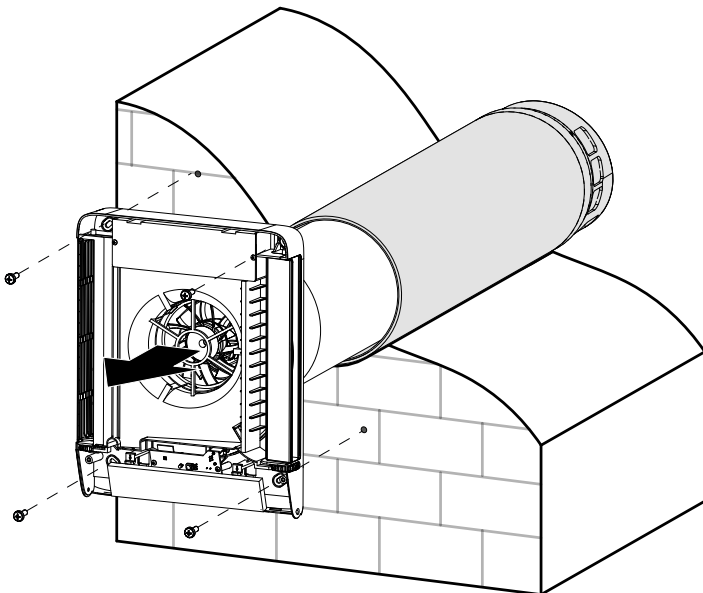
Nehmen Sie die Filter heraus.

Reinigen Sie den Filter nach Bedarf, allerdings mindestens alle 3 Monate.

- Der Filter muss gewaschen und getrocknet werden und dann trocken ins Luftansaugrohr montiert werden.
- Die Reinigung mit einem Staubsauger ist zulässig.
- Die Lebensdauer des Filters beträgt 3 Jahre.
- Kontaktieren Sie für Ersatzfilter den Händler.



Um Zugang zu den Haupteinheiten zu erhalten, gehen Sie wie folgt vor: Entfernen Sie die Frontplatte vom Arbeitsmodul. Trennen Sie Kabel und Leitungen. Entfernen Sie die Abdeckung. Lösen Sie die vier Schrauben, mit denen das Innenelement befestigt ist, und entfernen Sie sie dann vom Lüftungsrohr.



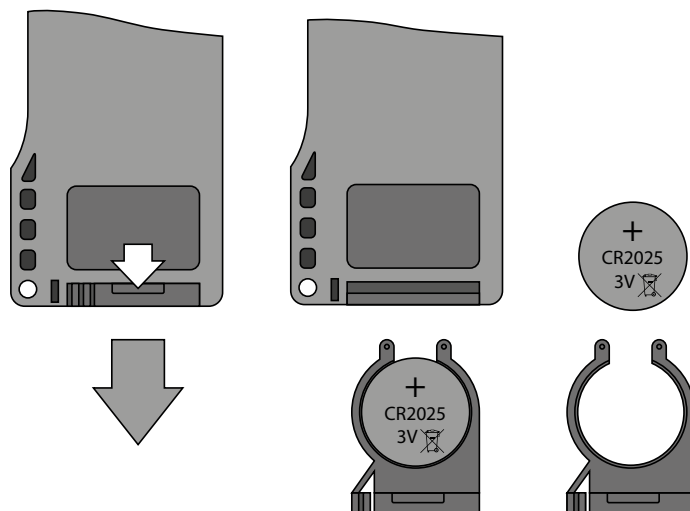
Batteriewechsel in der Fernbedienung (nach Bedarf).

Wenn die Lüftungsanlage nicht auf das Drücken der Tasten an der Fernbedienung reagiert, müssen wahrscheinlich die Batterien gewechselt werden.

Der Batterietyp ist CR2025.

Um die Batterie zu ersetzen, entfernen Sie die Batterie mit ihrer Halterung aus dem Unterteil der Fernbedienung.

Wechseln Sie die Batterie und setzen Sie die Halterung mit der neuen Batterie wieder ein.



STÖRUNGEN UND STÖRUNGSBEHEBUNG

Alarm	Mögliche Gründe	Abhilfe
Der Ventilator startet beim Einschalten der Lüftungsanlage nicht.	Keine Stromversorgung	Überprüfen Sie, ob die Stromversorgung richtig angeschlossen ist. Beseitigen Sie ansonsten den Anschlussfehler.
	Blockierter Motor, verschmutzte Laufradschaufeln	Das Gerät ausschalten. Beseitigen Sie die Ursache für die Blockierung des Motors oder des Laufrads. Reinigen Sie die Laufradschaufeln. Die Lüftungsanlage einschalten.
Der Leitungsschutzschalter wird bei Start der Lüftungsanlage ausgelöst.	Erhöhte Stromaufnahme infolge eines Kurzschlusses im Stromnetz	Das Gerät ausschalten. Nehmen Sie Kontakt mit Ihrem Händler auf.
Niedrige Förderleistung	Zu niedrig eingestellte Lüftungsstufe des Ventilators	Eine höhere Lüftungsstufe einstellen.
	Verschmutzte Filter, verschmutzter Ventilator oder Wärmespeicher.	Reinigen oder ersetzen Sie die Filter, reinigen Sie den Ventilator.
Lautes Geräusch, Vibrationen	Verschmutztes Laufrad	Reinigen Sie das Laufrad.
	Lose Schraubverbindung im Gehäuse der Lüftungsanlage oder in der Außenlüftungshaube	Ziehen Sie die Schrauben des Geräts oder der Außenlüftungshaube fest.

LAGERUNGS- UND TRANSPORTVORSCHRIFTEN

- Das Gerät in der Originalverpackung in einem belüfteten Raum bei einer Temperatur von +5 °C bis +40 °C und einer relativen Luftfeuchtigkeit bis maximal 70 % lagern.
- Dämpfe und Fremdstoffe in der Luft, die Korrosion verursachen und Anschluss-Abdichtungen beschädigen können, sind nicht zulässig.
- Bei Umschlagsarbeiten Hebezeug zur Vorbeugung möglicher Schäden verwenden.
- Die Transporterfordernisse für diese Ladungsart sind zu erfüllen.
- Die Beförderung mit Fahrzeugen jeglicher Art muss unter stetigem Schutz vor schädlichen mechanischen und witterungsbedingten Einflüssen erfolgen. Das Gerät nur in der Betriebslage transportieren.
- Be- und Entladearbeiten sorgfältig durchführen, vor Stößen schützen.
- Vor der ersten Verwendung nach dem Transport bei niedrigen Temperaturen muss das Gerät für mindestens 3 Stunden bei Raumtemperatur aufbewahrt werden.

HERSTELLERGARANTIE

Das Produkt entspricht den Europäischen Normen und Standards, den Richtlinien über Niederspannung und elektromagnetische Verträglichkeit. Hiermit erklären wir, dass das Produkt mit den maßgeblichen Anforderungen aus Richtlinie 2014/30/EU über elektromagnetische Verträglichkeit, Niederspannungsrichtlinie 2014/35/EU und Richtlinie 93/68/EWG über CE-Kennzeichnung übereinstimmt.

Dieses Zertifikat ist nach Prüfung des Produktes auf das Obengenannte ausgestellt.

Der Hersteller setzt eine Garantiedauer von 24 Monaten ab Verkaufsdatum über den Einzelhandel fest, unter der Bedingung der Erfüllung der Vorschriften für Transport, Lagerung, Montage und Betrieb durch den Verbraucher.

Bei Funktionsstörungen des Geräts durch werkseitig verursachte Fehler, die innerhalb der Garantiefrist auftreten, hat der Verbraucher Anspruch auf kostenlose Behebung der Mängel am Gerät mittels Garantiereparatur durch den Hersteller.

Die Garantiereparatur umfasst insbesondere Arbeiten zur Behebung von Mängeln beim Betrieb des Geräts, um eine bestimmungsgemäße Nutzung des Geräts innerhalb der Garantiefrist sicherzustellen.

Die Mängelbehebung erfolgt durch Ersatz oder Reparatur der defekten Teile oder Einheiten des Geräts.

Die Garantie-Serviceleistung umfasst nicht:

- regelmäßige technische Wartung
- Montage/Demontage des Geräts
- Einrichten des Geräts

Für die Garantiereparatur muss der Verbraucher das Gerät, die Betriebsanleitung mit dem Vermerk des Kaufdatums sowie einen Zahlungsbeleg als Bestätigung des Kaufs vorlegen.

Das vorgelegte Modell des Geräts muss mit dem Modell übereinstimmen, welches in der Betriebsanleitung angegeben ist.

Wenden Sie sich für Garantieleistungen an den Verkäufer des Geräts.

Die Garantie gilt nicht in folgenden Fällen:

- Der Verbraucher legt den Ventilator nicht vollständig vor, wie in der Betriebsanleitung angegeben, einschließlich der vom Verbraucher demontierten Bestandteile des Geräts.
- Nichtübereinstimmung des Modells oder der Marke des Geräts mit den Angaben auf der Verpackung und in der Betriebsanleitung.
- Nicht fristgerechte technische Wartung des Geräts durch den Verbraucher.
- Bei vom Verbraucher zugefügten äußerlichen Beschädigungen des Gehäuses und der inneren Einheiten (außer äußeren Änderungen am Gerät, welche für die Montage notwendig sind).
- Änderungen an der Konstruktion des Gerätes oder technische Änderungen am Gerät.
- Austausch und Verwendung von Einheiten oder Teilen, die nicht durch den Hersteller vorgesehen sind.
- Unzweckmäßige Benutzung des Geräts.
- Verletzung der Montagevorschriften des Geräts durch den Verbraucher.
- Verletzung der Vorschriften für die Steuerung des Geräts durch den Verbraucher.
- Anschluss des Geräts an ein Stromnetz mit einer anderen Spannung, als in der Betriebsanleitung angegeben ist.
- Ausfall des Geräts infolge von Spannungssprüngen im Stromnetz.
- Durchführung einer selbständigen Reparatur des Geräts durch nichtautorisierte Personen.
- Reparaturen des Geräts durch Personen, die nicht vom Hersteller autorisiert sind.
- Ablauf der Garantiefrist des Geräts.
- Verletzung geltender Vorschriften für die Beförderung des Geräts durch den Verbraucher.
- Verletzung der Vorschriften über die Lagerung des Geräts durch den Verbraucher.
- Rechtswidrige Handlungen von Drittpersonen in Bezug auf das Gerät.
- Ausfall des Geräts infolge höherer Gewalt (Feuer, Überschwemmung, Erdbeben, Kriege, militärische Handlungen jeder Art, Blockaden).
- Fehlen der Plomben, wenn solche durch die Betriebsanleitung vorgesehen sind.
- Nichtvorlage der Betriebsanleitung mit ausgewiesenem Kaufdatum.
- Fehlen des Kaufbelegs mit ausgewiesenem Kaufdatum, welcher den Kauf bestätigt.



ERFÜLLEN SIE DIE VORLIEGENDEN BETRIEBSANFORDERUNGEN, UM EINE ORDNUNGSGEMÄßE FUNKTION UND EINE LANGE LEBENSDAUER DES GERÄTS SICHERZUSTELLEN.



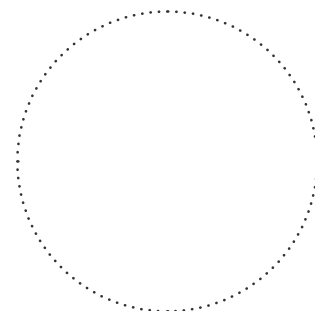
DIE GEWÄHRLEISTUNGSANSPRÜCHE KÖNNEN NUR DANN GELTEND GEMACHT WERDEN, WENN DAS GERÄT, EIN KAUFBELEG UND DIE BETRIEBSANLEITUNG, IN DER DAS KAUFDATUM NOTIERT IST, VORLIEGEN.

ABNAHMEPROTOKOLL

Typ des Geräts	Dezentrale Lüftungsanlage mit einem Wärmetauscher
Modell	
Seriennummer	
Herstellungsdatum	
Prüfzeichen	

VERKÄUFERINFORMATIONEN

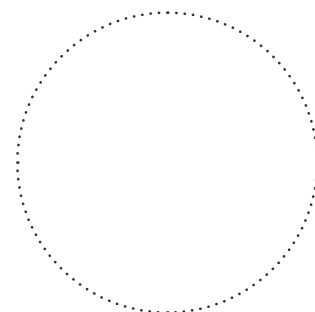
Bezeichnung der Verkaufsstelle	
Anschrift	
Telefon	
E-Mail	
Kaufdatum	
Gerät mit sämtlichem Zubehör mit einer Betriebsanleitung erhalten. Die Garantiebedingungen sind verständlich und akzeptiert.	
Unterschrift des Käufers	



Stempel des Händlers

MONTAGEPROTOKOLL

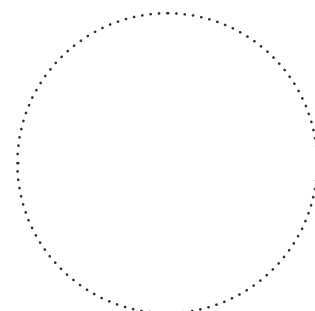
Das Gerät _____ ist gemäß den Anforderungen dieser Betriebsanleitung montiert und an das Stromnetz angeschlossen.	
Firmenname	
Anschrift	
Telefon	
Name, Vorname des Monteurs	
Montagedatum	Unterschrift
Die Montage des Geräts entspricht allen geltenden lokalen und nationalen Bau Normen, elektrischen und technischen Normen und Standards. Das Gerät funktioniert einwandfrei, wie vom Hersteller vorgesehen.	
Unterschrift	



Stempel der Montagefirma

GARANTIEKARTE

Typ des Geräts	Dezentrale Lüftungsanlage mit einem Wärmetauscher
Modell	
Seriennummer	
Herstellungsdatum	
Kaufdatum	
Garantiefrist	
Händler	



Stempel des Händlers

