

FlexiVent

Flexible Lösung für effiziente Lüftung



INHALT

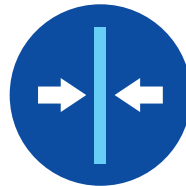
VORTEILE DES SYSTEMS FLEXIVENT	1
SYSTEM 63	
Lüftungsrohre	2
Verteilerkästen	3
Kästen	12
Verbindungs- und Befestigungselemente	15
SYSTEM 75	
Lüftungsrohre	18
Verteilerkästen	19
Kästen	30
Verbindungs- und Befestigungselemente	33
SYSTEM 90	
Lüftungsrohre	37
Verteilerkästen	38
Kästen	46
Verbindungs- und Befestigungselemente	48
SYSTEM 52	
Lüftungsrohre	51
Verteilerkästen	52
Kästen	56
Verbindungs- und Befestigungselemente	57
GITTER	
Bodenmontierte Gitter	59
Wandmontierte Gitter	61
Tellerventile	62
Universal-Kunststoffgitter	63
ZUBEHÖR	64

VORTEILE DES SYSTEMS FLEXIVENT

Das modulare System FlexiVent spart Lebensraum und bietet tolle Möglichkeiten für außergewöhnliche Designlösungen.



- › Die glatte Innenfläche vereinfacht die Wartung.



- › Kompaktheit. Geeignet für nicht standardmäßige Decken mit komplexen Designs und Fußbodenheizung.



- › Keine Luftverluste.



- › Schnelle und einfache Montage durch flexible Lüftungsrohre und universelle Verbindungsstücke. Keine speziellen Werkzeuge und Qualifikationen erforderlich.



- › Niedriger Geräuschpegel.



- › Das Material und die Form der halbstarrten Lüftungsrohre ermöglichen eine hohe äußere Belastbarkeit, z.B. Druck des Betonbodens.



- › Angenehme Innenausstattung. Die Lüftungsleitungen werden durch abgehängte Decken, Böden oder Wände verdeckt. Die Zu- und Abluftgitter sind die einzigen sichtbaren Komponenten.

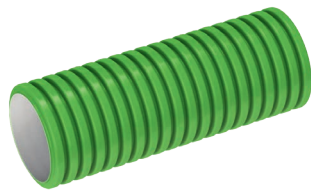
SYSTEM 63

LÜFTUNGSROHRE

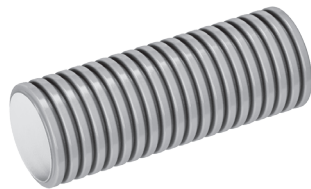
RUNDROHR
FlexiVent 01635000



RUNDROHR MIT
ANTIBAKTERIELLER
UND ANTISTATISCHER
BEHANDLUNG
FlexiVent 0101635000



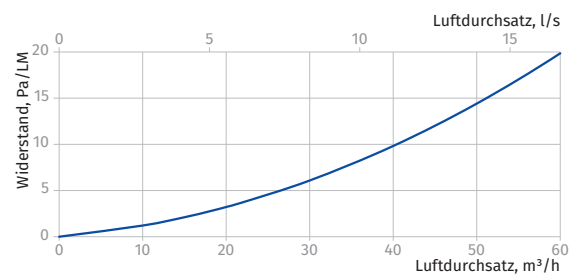
RUNDROHR MIT
ANTISTATISCHER
BEHANDLUNG
FlexiVent 0102635000



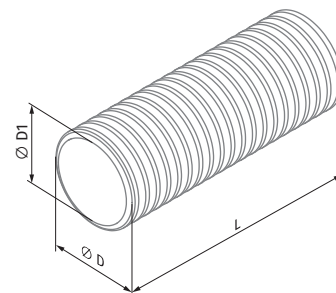
- Aus Polyethylen hoher Dichte (HDPE) hergestellt.
- Der Biegeradius beträgt 130 mm.
- Kreis-Belastungsfähigkeit 8 kN/m² gemäß EN ISO 9969.
- Betriebstemperatur -20 bis +60 °C.
- Die glatte Innenfläche sichert einen niedrigen Luftwiderstand und einfache Reinigung.

Luftgeschwindigkeit durch den Querschnitt, m/s	2	2,5	3
1 Rohr – Luftdurchsatz, m ³ /h	15	18	22
2 Rohre – Luftdurchsatz, m ³ /h	29	37	44
3 Rohre – Luftdurchsatz, m ³ /h	44	55	66

Rohrlänge, m	Rohrwiderstand, Pa		
2	4,2	5,5	7,5
4	8,4	11,0	14,9
6	12,7	16,5	22,4
8	16,9	22,0	29,8
10	21,1	27,5	37,3
12	25,3	33,0	44,8
14	29,5	38,5	52,2
16	33,8	44,0	59,7
18	38,0	49,5	67,1



Abmessungen, mm	Ø D	Ø D1	L, m
FlexiVent 01635000	63	51,3	50
FlexiVent 0101635000	63	51,3	50
FlexiVent 0102635000	63	51,3	50



VERTEILERKÄSTEN

METALL-VERTEILERKASTEN FlexiVent 1001125/63x2

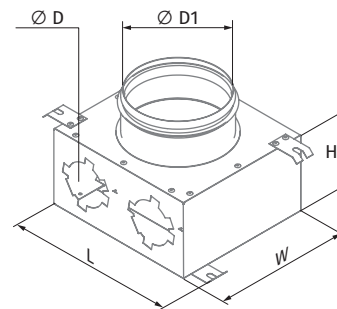
Für Zu- und Abluftsysteme in Wohngebäuden.
Für die Verteilung der Luft von der Lüftungsanlage über die Luftleitungen.



- Aus aluzinkbeschichtetem Stahl hergestellt.
- Der Flansch des Hauptrohres ist mit einem Dichtring versehen.
- Der Anschluss der Lüftungsrohre erfolgt über entsprechende Flansche FlexiVent 0263 (verfügbar als Sonderzubehör).
- Ungenutzte Öffnungen sind mit Blinddeckeln FlexiVent 030963 zu verschließen.

Luftdurchsatz, m ³ /h	Anzahl der Anschlussrohre	Zuluft. Druckabfall (Pa)	Abluft. Druckabfall (Pa)
25	1	9,2	10,1
50	2	9,8	10,8

Abmessungen, mm	Ø D	Ø D1	H	L	W
FlexiVent 1001125/63x2	54,5	124	100	196	178



METALL-VERTEILERKASTEN FlexiVent 1001125/63x6

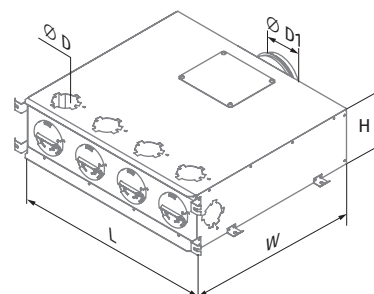
Für Zu- und Abluftsysteme in Wohngebäuden.
Für die Verteilung der Luft von der Lüftungsanlage über die Luftleitungen.



- Aus aluzinkbeschichtetem Stahl hergestellt.
- Der Flansch des Hauptrohres ist mit einem Dichtring versehen.
- Der Anschluss der Lüftungsrohre erfolgt über entsprechende Flansche FlexiVent 0263 (verfügbar als Sonderzubehör).
- Ungenutzte Öffnungen sind mit Blinddeckeln FlexiVent 030963 zu verschließen.
- Interne Geräuschdämmung.

Luftdurchsatz, m ³ /h	Anzahl der Anschlussrohre	Zuluft. Luftwiderstand (Pa)	Abluft. Luftwiderstand (Pa)
25	1	9,2	10,1
50	2	9,8	10,8
75	3	10,9	12,0
100	4	12,4	13,6
125	5	14,3	15,7
150	6	16,6	18,3

Abmessungen, mm	Ø D	Ø D1	H	L	W
FlexiVent 1001125/63x6	54,5	124	162	554	470



SYSTEM 63

METALL-VERTEILERKASTEN FlexiVent 1002125/63x6

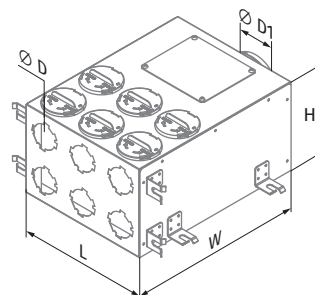
Für Zu- und Abluftsysteme
in Wohngebäuden.
Für die Verteilung der Luft
von der Lüftungsanlage
über die Luftleitungen.



- Aus aluzinkbeschichtetem Stahl hergestellt.
- Der Flansch des Hauptrohres ist mit einem Dichtring versehen.
- Der Anschluss der Lüftungsrohre erfolgt über entsprechende Flansche **FlexiVent 0263** (verfügbar als Sonderzubehör).
- Ungenutzte Öffnungen sind mit Blinddeckeln **FlexiVent 030963** zu verschließen.
- Interne Geräuschdämmung.

Luftdurchsatz, m ³ /h	Anzahl der Anschlussrohre	Zuluft. Druckabfall (Pa)	Abluft. Druckabfall (Pa)
25	1	9,2	10,1
50	2	9,8	10,8
75	3	10,9	12,0
100	4	12,4	13,6
125	5	14,3	15,7
150	6	16,6	18,3

Abmessungen, mm	Ø D	Ø D1	H	L	W
FlexiVent 1002125/63x6	54,5	124	202	300	400



METALL-VERTEILERKASTEN FlexiVent 1003125/63x6

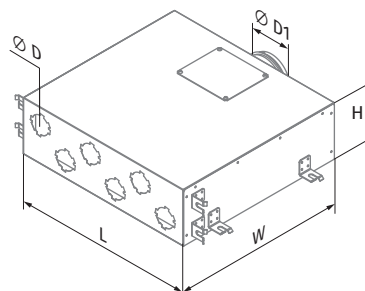
Für Zu- und Abluftsysteme
in Wohngebäuden.
Für die Verteilung der Luft
von der Lüftungsanlage
über die Luftleitungen.



- Aus aluzinkbeschichtetem Stahl hergestellt.
- Der Flansch des Hauptrohres ist mit einem Dichtring versehen.
- Der Anschluss der Lüftungsrohre erfolgt über entsprechende Flansche **FlexiVent 0263** (verfügbar als Sonderzubehör).
- Ungenutzte Öffnungen sind mit Blinddeckeln **FlexiVent 030963** zu verschließen.
- Interne Geräuschdämmung.

Luftdurchsatz, m ³ /h	Anzahl der Anschlussrohre	Zuluft. Luftwiderstand (Pa)	Abluft. Luftwiderstand (Pa)
25	1	9,2	10,1
50	2	9,8	10,8
75	3	10,9	12,0
100	4	12,4	13,6
125	5	14,3	15,7
150	6	16,6	18,3

Abmessungen, mm	Ø D	Ø D1	H	L	W
FlexiVent 1003125/63x6	54,5	124	162	530	500



METALL-VERTEILERKASTEN FlexiVent 1001160/63x8

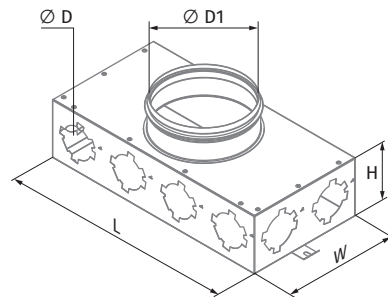
Für Zu- und Abluftsysteme in Wohngebäuden.
Für die Verteilung der Luft von der Lüftungsanlage über die Luftleitungen.



- Aus aluzinkbeschichtetem Stahl hergestellt.
- Der Flansch des Hauptrohres ist mit einem Dichtring versehen.
- Der Anschluss der Lüftungsrohre erfolgt über entsprechende Flansche **FlexiVent 0263** (verfügbar als Sonderzubehör).
- Ungenutzte Öffnungen sind mit Blinddeckeln **FlexiVent 030963** zu verschließen.

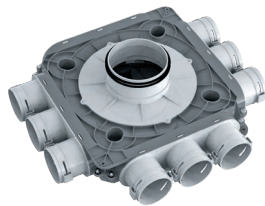
Luftdurchsatz, m ³ /h	Anzahl der Anschlussrohre	Zuluft. Druckabfall (Pa)	Abluft. Druckabfall (Pa)
25	1	9,1	10,1
50	2	9,6	10,5
75	3	10,3	11,3
100	4	11,3	12,4
125	5	12,6	13,9
150	6	14,2	15,6
175	7	16,1	17,7
200	8	18,2	20,1

Abmessungen, mm	Ø D	Ø D1	H	L	W
FlexiVent 1001160/63x8	54,5	159	100	400	200



KUNSTSTOFF- VERTEILERKASTEN FlexiVent 1050125/63x9

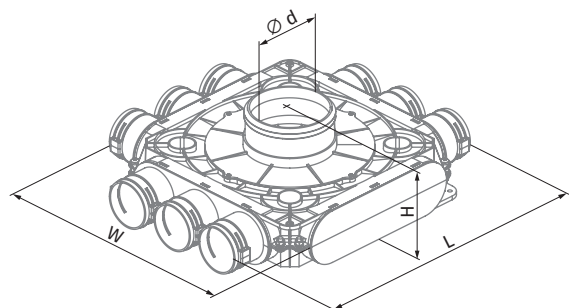
Für Zu- und Abluftsysteme in Wohngebäuden.
Für die Verteilung der Luft von der Lüftungsanlage über die Luftleitungen.



- Anschlussdurchmesser: 63 mm.
- Fixierung der Lüftungsrohre erfolgt mit den mitgelieferten Verschlussringen **FlexiVent 03**.
- Der Dichtring **FlexiVent 0563** (als Sonderzubehör verfügbar) wird für eine Dichtheit der Klasse C verwendet.
- Aus Polypropylen (PP) mit thermoplastischem Elastomer (SEBS) hergestellt.
- Betriebstemperatur: -20 bis +60 °C.

Luftdurchsatz, m ³ /h	Anzahl der Anschlussrohre	Zuluft. Druckabfall (Pa)	Abluft. Druckabfall (Pa)
25	1	10,4	12,8
50	2	12,2	14,4
75	3	14,4	16,4
100	4	16,5	18,9
125	5	18,5	21,4
150	6	20,6	24,0
175	7	23,1	26,8
200	8	25,5	29,6
225	9	28,0	32,4

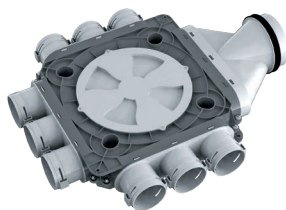
Abmessungen, mm	Ø d (innen)	H	L	W
FlexiVent 1050125/63x9	113	140	464	408



SYSTEM 63

KUNSTSTOFF- VERTEILERKASTEN FlexiVent 1051125/63x9

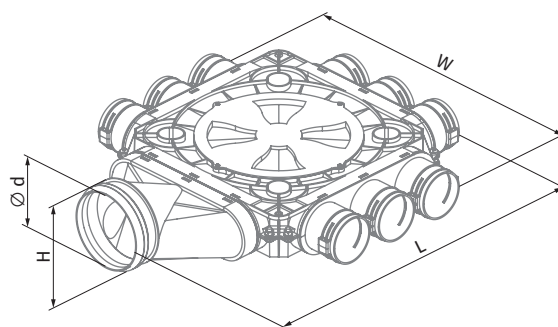
Für Zu- und Abluftsysteme
in Wohngebäuden.
Für die Verteilung der Luft
von der Lüftungsanlage
über die Luftleitungen.



- Anschlussdurchmesser: 63 mm.
- Fixierung der Lüftungsrohre erfolgt mit den mitgelieferten Verschlussringen **FlexiVent 03**.
- Der Dichtring **FlexiVent 0563** (als Sonderzubehör verfügbar) wird für eine Dichtheit der Klasse C verwendet.
- Aus Polypropylen (PP) mit thermoplastischem Elastomer (SEBS) hergestellt.
- Betriebstemperatur: -20 bis +60 °C.

Luftdurchsatz, m ³ /h	Anzahl der Anschlussrohre	Zuluft. Druckabfall (Pa)	Abluft. Druckabfall (Pa)
25	1	13,5	16,6
50	2	15,9	18,7
75	3	18,7	21,3
100	4	21,4	24,6
125	5	24,1	27,9
150	6	26,8	31,2
175	7	30,0	34,8
200	8	33,2	38,5
225	9	36,4	42,1

Abmessungen, mm	Ø d1 (innen)	H	L	W
FlexiVent 1051125/63x9	113	128	572	464



METALL-VERTEILERKASTEN FlexiVent 1001160/63x10

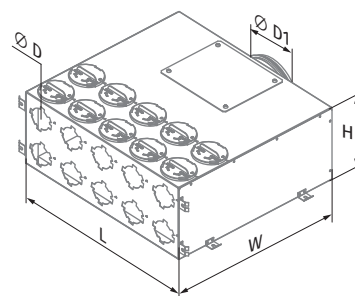
Für Zu- und Abluftsysteme
in Wohngebäuden.
Für die Verteilung der Luft
von der Lüftungsanlage
über die Luftleitungen.



- Aus aluzinkbeschichtetem Stahl hergestellt.
- Der Flansch des Hauptrohres ist mit einem Dichtring versehen.
- Der Anschluss der Lüftungsrohre erfolgt über entsprechende Flansche **FlexiVent 0263** (verfügbar als Sonderzubehör).
- Ungenutzte Öffnungen sind mit Blinddeckeln **FlexiVent 030963** zu verschließen.
- Interne Geräuschdämmung.

Luftdurchsatz, m ³ /h	Anzahl der Anschlussrohre	Zuluft. Luftwiderstand (Pa)	Abluft. Luftwiderstand (Pa)
25	1	9,1	10,0
50	2	9,5	10,5
75	3	10,2	11,2
100	4	11,0	12,1
125	5	12,2	13,4
150	6	13,6	15,0
175	7	15,3	16,8
200	8	17,2	18,9
225	9	19,4	21,3
250	10	21,8	24,0

Abmessungen, mm	Ø D	Ø D1	H	L	W
FlexiVent 1001160/63x10	54,5	159	202	500	500



METALL-VERTEILERKASTEN FlexiVent 1001200/63x10

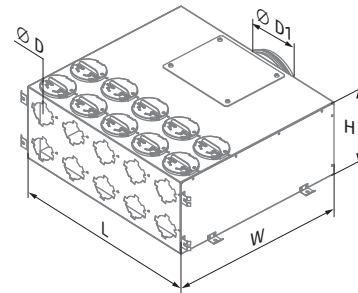
Für Zu- und Abluftsysteme
in Wohngebäuden.
Für die Verteilung der Luft
von der Lüftungsanlage
über die Luftleitungen.



- Aus aluzinkbeschichtetem Stahl hergestellt.
- Der Flansch des Hauptrohres ist mit einem Dichtring versehen.
- Der Anschluss der Lüftungsrohre erfolgt über entsprechende Flansche **FlexiVent 0263** (verfügbar als Sonderzubehör).
- Ungenutzte Öffnungen sind mit Blinddeckeln **FlexiVent 030963** zu verschließen.
- Interne Geräuschkämmung.

Luftdurchsatz, m ³ /h	Anzahl der Anschlussrohre	Zuluft. Luftwiderstand (Pa)	Abluft. Luftwiderstand (Pa)
25	1	9,1	10,0
50	2	9,3	10,3
75	3	9,8	10,8
100	4	10,4	11,4
125	5	11,2	12,3
150	6	12,1	13,3
175	7	13,2	14,5
200	8	14,5	16,0
225	9	16,0	17,6
250	10	17,6	19,4

Abmessungen, mm	Ø D	Ø D1	L	H	W
FlexiVent 1001200/63x10	55	199	500	302	600



METALL-VERTEILERKASTEN FlexiVent 1001200/63x15

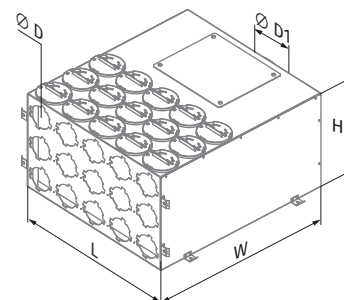
Für Zu- und Abluftsysteme
in Wohngebäuden.
Für die Verteilung der Luft
von der Lüftungsanlage
über die Luftleitungen.



- Aus aluzinkbeschichtetem Stahl hergestellt.
- Der Flansch des Hauptrohres ist mit einem Dichtring versehen.
- Der Anschluss der Lüftungsrohre erfolgt über entsprechende Flansche **FlexiVent 0263** (verfügbar als Sonderzubehör).
- Ungenutzte Öffnungen sind mit Blinddeckeln **FlexiVent 030963** zu verschließen.
- Interne Geräuschkämmung.

Luftdurchsatz, m ³ /h	Anzahl der Anschlussrohre	Zuluft. Luftwiderstand (Pa)	Abluft. Luftwiderstand (Pa)
25	1	9,1	10,0
50	2	9,3	10,3
75	3	9,8	10,8
100	4	10,4	11,4
125	5	11,2	12,3
150	6	12,1	13,3
175	7	13,2	14,5
200	8	14,5	16,0
225	9	16,0	17,6
250	10	17,6	19,4
275	11	19,4	21,4
300	12	21,4	23,5
325	13	23,6	25,9
350	14	25,9	28,5
375	15	28,4	31,2

Abmessungen, mm	Ø D	Ø D1	H	L	W
FlexiVent 1001200/63x15	54,5	199	302	500	600



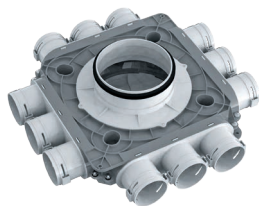
SYSTEM 63

KUNSTSTOFF- VERTEILERKASTEN

FlexiVent 1050150/63x12

FlexiVent 1050160/63x12

FlexiVent 1050200/63x12

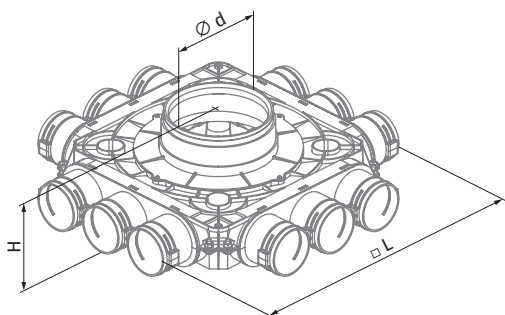


Für Zu- und Abluftsysteme
in Wohngebäuden.

Für die Verteilung der Luft
von der Lüftungsanlage
über die Luftleitungen.

- Anschlussdurchmesser: 63 mm.
- Fixierung der Lüftungsrohre erfolgt mit den mitgelieferten Verschlussringen **FlexiVent 03**.
- Der Dichtring **FlexiVent 0563** (als Sonderzubehör verfügbar) wird für eine Dichtheit der Klasse C verwendet.
- Aus Polypropylen (PP) mit thermoplastischem Elastomer (SEBS) hergestellt.
- Betriebstemperatur: -20 bis +60 °C.

Abmessungen, mm	Ø d1 (innen)	H	L
FlexiVent 1050150/63x12	138	140	464
FlexiVent 1050160/63x12	148	140	464
FlexiVent 1050200/63x12	188	140	464



FlexiVent 1050150/63x12

Luftdurchsatz, m ³ /h	Anzahl der Anschlussrohre	Zuluft. Luftwiderstand (Pa)	Abluft. Luftwiderstand (Pa)
25	1	9,1	10,1
50	2	9,6	10,5
75	3	10,3	11,3
100	4	11,3	12,4
125	5	12,6	13,9
150	6	14,2	15,6
175	7	16,1	17,7
200	8	18,2	20,1
225	9	20,7	22,8
250	10	23,4	25,8
275	11	26,5	29,1
300	12	29,8	32,8

FlexiVent 1050160/63x12

Luftdurchsatz, m ³ /h	Anzahl der Anschlussrohre	Zuluft. Luftwiderstand (Pa)	Abluft. Luftwiderstand (Pa)
25	1	9,1	10,1
50	2	9,6	10,5
75	3	10,3	11,3
100	4	11,3	12,4
125	5	12,6	13,9
150	6	14,2	15,6
175	7	16,1	17,7
200	8	18,2	20,1
225	9	20,7	22,8
250	10	23,4	25,8
275	11	26,5	29,1
300	12	29,8	32,8

FlexiVent 1050200/63x12

Luftdurchsatz, m ³ /h	Anzahl der Anschlussrohre	Zuluft. Luftwiderstand (Pa)	Abluft. Luftwiderstand (Pa)
25	1	9,1	10,0
50	2	9,4	10,4
75	3	9,9	10,9
100	4	10,6	11,7
125	5	11,6	12,7
150	6	12,7	14,0
175	7	14,0	15,4
200	8	15,6	17,1
225	9	17,3	19,1
250	10	19,3	21,2
275	11	21,4	23,6
300	12	23,8	26,2

KUNSTSTOFF- VERTEILERKASTEN

FlexiVent 1051150/63x12

FlexiVent 1051160/63x12

FlexiVent 1051200/63x12

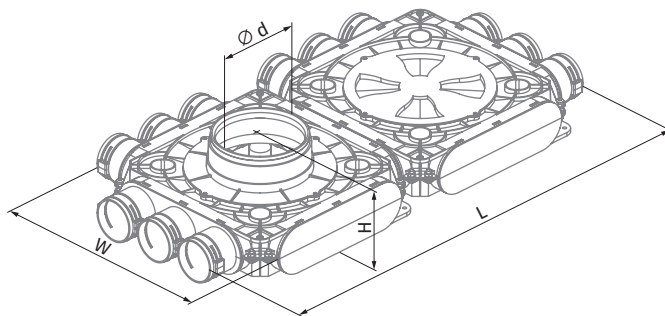


Für Zu- und Abluftsysteme
in Wohngebäuden.

Für die Verteilung der Luft
von der Lüftungsanlage
über die Luftleitungen.

- Anschlussdurchmesser: 63 mm.
- Fixierung der Lüftungsrohre erfolgt mit den mitgelieferten Verschlussringen **FlexiVent 03**.
- Der Dichtring **FlexiVent 0563** (als Sonderzubehör verfügbar) wird für eine Dichtheit der Klasse C verwendet.
- Aus Polypropylen (PP) mit thermoplastischem Elastomer (SEBS) hergestellt.
- Betriebstemperatur: -20 bis +60 °C.

Abmessungen, mm	Ø d (innen)	H	L	W
FlexiVent 1051150/63x12	138	140	813	408
FlexiVent 1051160/63x12	148	140	813	408
FlexiVent 1051200/63x12	188	140	813	408



FlexiVent 1051150/63x12

Luftdurchsatz, m ³ /h	Anzahl der Anschlussrohre	Zuluft. Luftwiderstand (Pa)	Abluft. Luftwiderstand (Pa)
25	1	9,1	10,1
50	2	9,6	10,5
75	3	10,3	11,3
100	4	11,3	12,4
125	5	12,6	13,9
150	6	14,2	15,6
175	7	16,1	17,7
200	8	18,2	20,1
225	9	20,7	22,8
250	10	23,4	25,8
275	11	26,5	29,1
300	12	29,8	32,8

FlexiVent 1051160/63x12

Luftdurchsatz, m ³ /h	Anzahl der Anschlussrohre	Zuluft. Luftwiderstand (Pa)	Abluft. Luftwiderstand (Pa)
25	1	9,1	10,1
50	2	9,6	10,5
75	3	10,3	11,3
100	4	11,3	12,4
125	5	12,6	13,9
150	6	14,2	15,6
175	7	16,1	17,7
200	8	18,2	20,1
225	9	20,7	22,8
250	10	23,4	25,8
275	11	26,5	29,1
300	12	29,8	32,8

FlexiVent 1051200/63x12

Luftdurchsatz, m ³ /h	Anzahl der Anschlussrohre	Zuluft. Luftwiderstand (Pa)	Abluft. Luftwiderstand (Pa)
25	1	9,1	10,0
50	2	9,4	10,4
75	3	9,9	10,9
100	4	10,6	11,7
125	5	11,6	12,7
150	6	12,7	14,0
175	7	14,0	15,4
200	8	15,6	17,1
225	9	17,3	19,1
250	10	19,3	21,2
275	11	21,4	23,6
300	12	23,8	26,2

SYSTEM 63

KUNSTSTOFF- VERTEILERKASTEN

FlexiVent 1050150/63x18

FlexiVent 1050160/63x18

FlexiVent 1050200/63x18

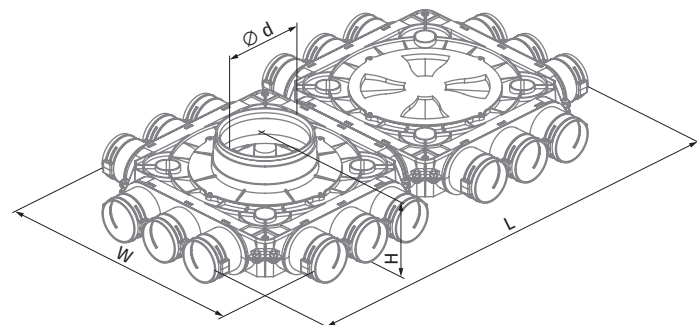


Für Zu- und Abluftsysteme
in Wohngebäuden.

Für die Verteilung der Luft
von der Lüftungsanlage
über die Luftleitungen.

- Anschlussdurchmesser: 63 mm.
- Fixierung der Lüftungsrohre erfolgt mit den mitgelieferten Verschlussringen **FlexiVent 03**.
- Der Dichtring **FlexiVent 0563** (als Sonderzubehör verfügbar) wird für eine Dichtheit der Klasse C verwendet.
- Aus Polypropylen (PP) mit thermoplastischem Elastomer (SEBS) hergestellt.
- Betriebstemperatur: -20 bis +60 °C.

Abmessungen, mm	Ø d (innen)	H	L	W
FlexiVent 1050150/63x18	138	140	813	464
FlexiVent 1050160/63x18	148	140	813	464
FlexiVent 1050200/63x18	188	140	813	464



FlexiVent 1050150/63x18

Luftdurchsatz, m ³ /h	Anzahl der Anschlussrohre	Zuluft. Luftwiderstand (Pa)	Abluft. Luftwiderstand (Pa)
25	1	9,1	10,1
50	2	9,6	10,5
75	3	10,3	11,3
100	4	11,3	12,4
125	5	12,6	13,9
150	6	14,2	15,6
175	7	16,1	17,7
200	8	18,2	20,1
225	9	20,7	22,8
250	10	23,4	25,8
275	11	26,5	29,1
300	12	29,8	32,8
325	13	33,4	36,8
350	14	37,3	41,0
375	15	41,5	45,7
400	16	46,0	50,6
425	17	50,7	55,8
450	18	55,8	61,4

FlexiVent 1050160/63x18

Luftdurchsatz, m ³ /h	Anzahl der Anschlussrohre	Zuluft. Luftwiderstand (Pa)	Abluft. Luftwiderstand (Pa)
25	1	9,1	10,1
50	2	9,6	10,5
75	3	10,3	11,3
100	4	11,3	12,4
125	5	12,6	13,9
150	6	14,2	15,6
175	7	16,1	17,7
200	8	18,2	20,1
225	9	20,7	22,8
250	10	23,4	25,8
275	11	26,5	29,1
300	12	29,8	32,8
325	13	33,4	36,8
350	14	37,3	41,0
375	15	41,5	45,7
400	16	46,0	50,6
425	17	50,7	55,8
450	18	55,8	61,4

FlexiVent 1050200/63x18

Luftdurchsatz, m ³ /h	Anzahl der Anschlussrohre	Zuluft. Luftwiderstand (Pa)	Abluft. Luftwiderstand (Pa)
25	1	9,1	10,0
50	2	9,4	10,4
75	3	9,9	10,9
100	4	10,6	11,7
125	5	11,6	12,7
150	6	12,7	14,0
175	7	14,0	15,4
200	8	15,6	17,1
225	9	17,3	19,1
250	10	19,3	21,2
275	11	21,4	23,6
300	12	23,8	26,2
325	13	26,4	29,0
350	14	29,1	32,1
375	15	32,1	35,3
400	16	35,3	38,8
425	17	38,7	42,6
450	18	42,3	46,5

KUNSTSTOFF- VERTEILERKASTEN

FlexiVent 1051150/63x18

FlexiVent 1051160/63x18

FlexiVent 1051200/63x18

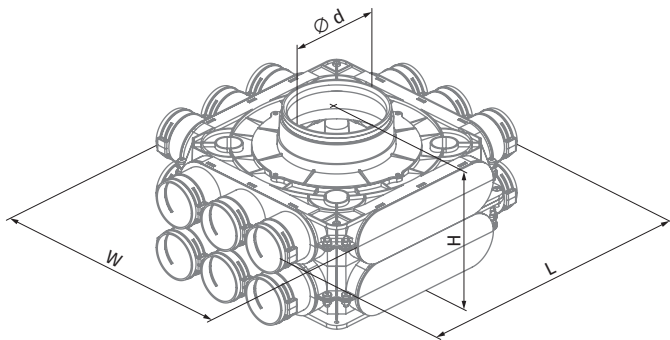


Für Zu- und Abluftsysteme
in Wohngebäuden.

Für die Verteilung der Luft
von der Lüftungsanlage
über die Luftleitungen.

- Anschlussdurchmesser: 63 mm.
- Fixierung der Lüftungsrohre erfolgt mit den mitgelieferten Verschlussringen **FlexiVent 03**.
- Der Dichtring **FlexiVent 0563** (als Sonderzubehör verfügbar) wird für eine Dichtheit der Klasse C verwendet.
- Aus Polypropylen (PP) mit thermoplastischem Elastomer (SEBS) hergestellt.
- Betriebstemperatur: -20 bis +60 °C.

Abmessungen, mm	Ø d (innen)	H	L	W
FlexiVent 1051150/63x18	138	223	464	408
FlexiVent 1051160/63x18	148	223	464	408
FlexiVent 1051200/63x18	188	223	464	408



FlexiVent 1051150/63x18

Luftdurchsatz, m ³ /h	Anzahl der Anschlussrohre	Zuluft. Luftwiderstand (Pa)	Abluft. Luftwiderstand (Pa)
25	1	9,1	10,1
50	2	9,6	10,5
75	3	10,3	11,3
100	4	11,3	12,4
125	5	12,6	13,9
150	6	14,2	15,6
175	7	16,1	17,7
200	8	18,2	20,1
225	9	20,7	22,8
250	10	23,4	25,8
275	11	26,5	29,1
300	12	29,8	32,8
325	13	33,4	36,8
350	14	37,3	41,0
375	15	41,5	45,7
400	16	46,0	50,6
425	17	50,7	55,8
450	18	55,8	61,4

FlexiVent 1051160/63x18

Luftdurchsatz, m ³ /h	Anzahl der Anschlussrohre	Zuluft. Luftwiderstand (Pa)	Abluft. Luftwiderstand (Pa)
25	1	9,1	10,1
50	2	9,6	10,5
75	3	10,3	11,3
100	4	11,3	12,4
125	5	12,6	13,9
150	6	14,2	15,6
175	7	16,1	17,7
200	8	18,2	20,1
225	9	20,7	22,8
250	10	23,4	25,8
275	11	26,5	29,1
300	12	29,8	32,8
325	13	33,4	36,8
350	14	37,3	41,0
375	15	41,5	45,7
400	16	46,0	50,6
425	17	50,7	55,8
450	18	55,8	61,4

FlexiVent 1051200/63x18

Luftdurchsatz, m ³ /h	Anzahl der Anschlussrohre	Zuluft. Luftwiderstand (Pa)	Abluft. Luftwiderstand (Pa)
25	1	9,1	10,0
50	2	9,4	10,4
75	3	9,9	10,9
100	4	10,6	11,7
125	5	11,6	12,7
150	6	12,7	14,0
175	7	14,0	15,4
200	8	15,6	17,1
225	9	17,3	19,1
250	10	19,3	21,2
275	11	21,4	23,6
300	12	23,8	26,2
325	13	26,4	29,0
350	14	29,1	32,1
375	15	32,1	35,3
400	16	35,3	38,8
425	17	38,7	42,6
450	18	42,3	46,5

SYSTEM 63

KÄSTEN

RUNDER DECKENKASTEN FlexiVent 0811125/63x2

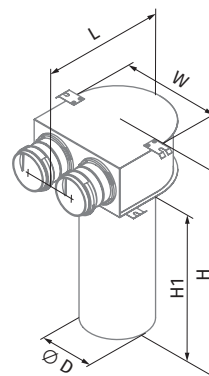
Für Zu- und Abluftsysteme
in Wohngebäuden.
Deckenmontage.
Anschluss des Lüftungsgitters
an \varnothing 63-mm-Rohre.



- Der Kasten ist aus Metall und mit Polypropylenstutzen versehen.
- Fixierung des Lüftungsrohres FlexiVent mit dem mitgelieferten Verschlussring FlexiVent 0363.
- Der Dichtring FlexiVent 0563 (als Sonderzubehör verfügbar) wird für eine Dichtheit der Klasse C verwendet.

Luftdurchsatz, m ³ /h	Anzahl der Anschlussrohre	Zuluft, Druckabfall (Pa)	Abluft, Druckabfall (Pa)
25	1	7,9	8,0
50	2	7,0	6,2

Abmessungen, mm	\varnothing D	H	H1	L	W
FlexiVent 0811125/63x2	127	401,3	300	195,5	200



KUNSTSTOFF- DECKENKASTEN FlexiVent 0812125/63x3

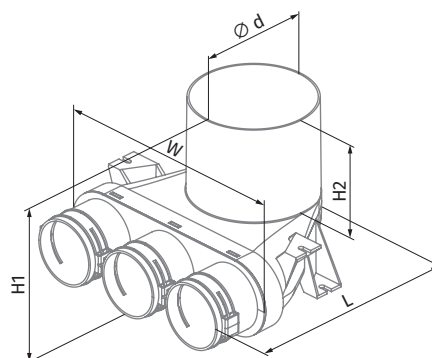
Für Zu- und Abluftsysteme
in Wohngebäuden.
Deckenmontage.
Anschluss des Lüftungsgitters
an \varnothing 63-mm-Rohre.



- Anschlussdurchmesser: 63 und 125 mm.
- Fixierung der Lüftungsrohre erfolgt mit den mitgelieferten Verschlussringen FlexiVent 03.
- Der Dichtring FlexiVent 0563 (als Sonderzubehör verfügbar) wird für eine Dichtheit der Klasse C verwendet.
- Aus Polypropylen (PP) mit thermoplastischem Elastomer (SEBS) hergestellt.
- Betriebstemperatur: -20 bis +60 °C.

Luftdurchsatz, m ³ /h	Anzahl der Anschlussrohre	Zuluft, Druckabfall (Pa)	Abluft, Druckabfall (Pa)
25	1	7,9	8,0
50	2	7,0	6,2
75	3	8,6	8,8

Abmessungen, mm	\varnothing d (innen)	H1	H2	L	W
FlexiVent 0812125/63x3	127	183	100	243	266



BODENKASTEN FlexiVent 0821300x100/63x2

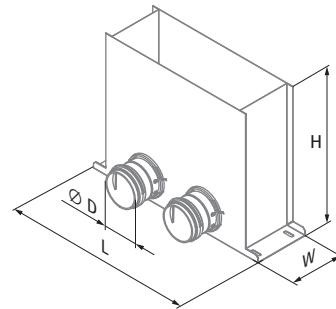
Für Zu- und Abluftsysteme in Wohngebäuden.
Bodenmontage.
Anschluss des Bodenbelüftungsgitters an die Rohre FlexiVent.



- Der Kasten ist aus Metall und mit Polypropylenstutzen versehen.
- Fixierung des Lüftungsrohres FlexiVent mit dem mitgelieferten Verschlussring FlexiVent 0363.
- Der Dichtring FlexiVent 0563 (als Sonderzubehör verfügbar) wird für eine Dichtheit der Klasse C verwendet.

Luftdurchsatz, m ³ /h	Anzahl der Anschlussrohre	Zuluft, Druckabfall (Pa)	Abluft, Druckabfall (Pa)
25	1	11,9	10,5
50	2	12,6	11,5

Abmessungen, mm	Ø D	H	L	W
FlexiVent 0821300x100/63x2	72	300	401	115



BODENKASTEN FlexiVent 0821300x100/63x3

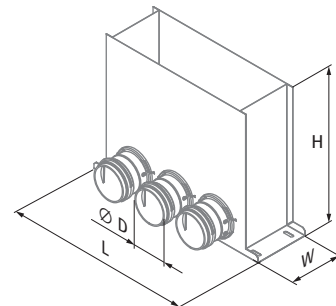
Für Zu- und Abluftsysteme in Wohngebäuden.
Bodenmontage.
Anschluss des Bodenbelüftungsgitters an die Rohre FlexiVent.



- Der Kasten ist aus Metall und mit Polypropylenstutzen versehen.
- Fixierung des Lüftungsrohres FlexiVent mit dem mitgelieferten Verschlussring FlexiVent 0363.
- Der Dichtring FlexiVent 0563 (als Sonderzubehör verfügbar) wird für eine Dichtheit der Klasse C verwendet.

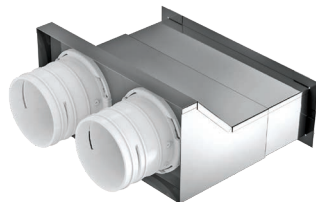
Luftdurchsatz, m ³ /h	Anzahl der Anschlussrohre	Zuluft, Druckabfall (Pa)	Abluft, Druckabfall (Pa)
25	1	11,5	9,5
50	2	12,0	10,6
75	3	12,5	11,4

Abmessungen, mm	Ø D	H	L	W
FlexiVent 0821300x100/63x3	72	300	401	115



WANDKASTEN FlexiVent 0832200x55/63x2

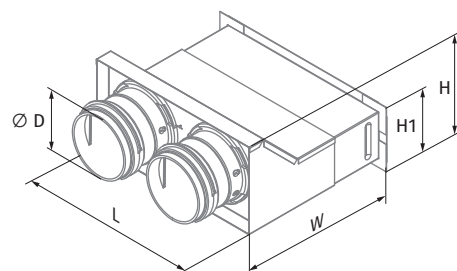
Für Zu- und Abluftsysteme in Wohngebäuden.
Wandmontage.
Anschluss des Wandlüftungsgitters 200x55 an die Rohre FlexiVent.



- Der Kasten ist aus Metall und mit den mitgelieferten Polypropylenstutzen versehen.
- Fixierung des Lüftungsrohres FlexiVent mit dem mitgelieferten Verschlussring FlexiVent 0363.
- Der Dichtring FlexiVent 0563 (als Sonderzubehör verfügbar) wird für eine Dichtheit der Klasse C verwendet.

Luftdurchsatz, m ³ /h	Anzahl der Anschlussrohre	Zuluft, Druckabfall (Pa)	Abluft, Druckabfall (Pa)
25	1	2,0	1,8
50	2	1,9	1,7

Abmessungen, mm	Ø D	H	H1	L	W
FlexiVent 0832200x55/63x2	72	112	75	203,5	176,5



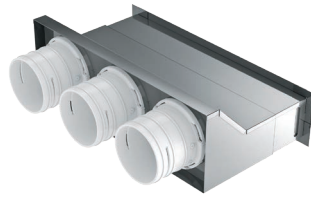
SYSTEM 63

WANDKASTEN

FlexiVent

0832300x55/63x3

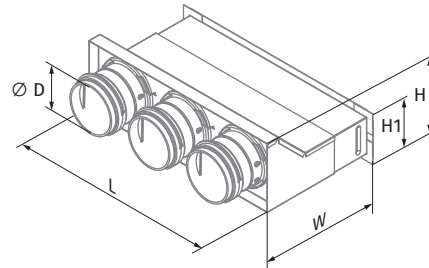
Für Zu- und Abluftsysteme in Wohngebäuden.
Wandmontage.
Anschluss des Lüftungsgitters 200x55 an die Rohre FlexiVent.



- Der Kasten ist aus Metall und mit den mitgelieferten Polypropylenstutzen versehen.
- Fixierung des Lüftungsrohres FlexiVent mit dem mitgelieferten Verschlussring **FlexiVent 0363**.
- Der Dichtring **FlexiVent 0563** (als Sonderzubehör verfügbar) wird für eine Dichtheit der Klasse C verwendet.

Luftdurchsatz, m ³ /h	Anzahl der Anschlussrohre	Zuluft, Druckabfall (Pa)	Abluft, Druckabfall (Pa)
25	1	2,0	1,8
50	2	1,9	1,7
75	3	1,8	1,6

Abmessungen, mm	Ø D	H	H1	L	W
FlexiVent 0832300x55/63x3	72	112	75	303,5	172,4



WANDKASTEN

FlexiVent 0833200x55/63x2

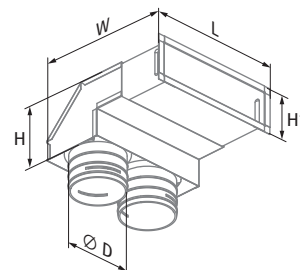
Für Zu- und Abluftsysteme in Wohngebäuden.
Wandmontage.
Anschluss des Lüftungsgitters an die Rohre FlexiVent.



- Der Kasten ist aus Metall und mit den mitgelieferten Polypropylenstutzen versehen.
- Fixierung des Lüftungsrohres FlexiVent mit dem mitgelieferten Verschlussring **FlexiVent 0363**.
- Der Dichtring **FlexiVent 0563** (als Sonderzubehör verfügbar) wird für eine Dichtheit der Klasse C verwendet.

Luftdurchsatz, m ³ /h	Anzahl der Anschlussrohre	Zuluft, Druckabfall (Pa)	Abluft, Druckabfall (Pa)
25	1	1,8	1,8
50	2	2,3	2,0

Abmessungen, mm	Ø D	H	H1	L	W
FlexiVent 0833200x55/63x2	72	110	75	225	237



WANDKASTEN

FlexiVent 0833300x55/63x3

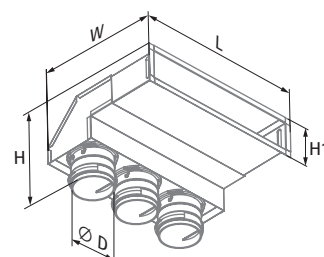
Für Zu- und Abluftsysteme in Wohngebäuden.
Wandmontage.
Anschluss des Lüftungsgitters an die Rohre mit einem Durchmesser von 63 mm.



- Der Kasten ist aus Metall und mit den mitgelieferten Polypropylenstutzen versehen.
- Fixierung des Lüftungsrohres FlexiVent mit dem mitgelieferten Verschlussring **FlexiVent 0363**.
- Der Dichtring **FlexiVent 0563** (als Sonderzubehör verfügbar) wird für eine Dichtheit der Klasse C verwendet.

Luftdurchsatz, m ³ /h	Anzahl der Anschlussrohre	Zuluft, Druckabfall (Pa)	Abluft, Druckabfall (Pa)
25	1	1,8	1,8
50	2	2,3	2,0
75	3	2,9	2,2

Abmessungen, mm	Ø D	H	H1	L	W
FlexiVent 0833300x55/63x3	72	159,5	75	324,5	251,4



VERBINDUNGS- UND BEFESTIGUNGSELEMENTE

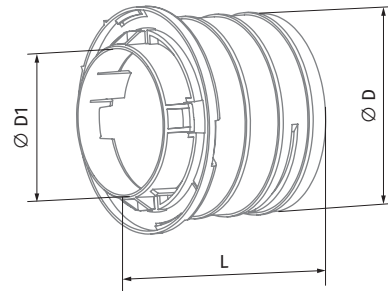
RUNDFLANSCH FlexiVent 0263

Zum Anschluss der Lüftungsrohre an die Kästen und Verteilerkästen.



- Fixierung des Lüftungsrohres FlexiVent mit dem mitgelieferten Verschlussring FlexiVent 0363.
- Der Dichtring FlexiVent 0563 (als Sonderzubehör verfügbar) wird für eine Dichtheit der Klasse C verwendet.
- Aus Polypropylen (PP) mit thermoplastischem Elastomer (SEBS) hergestellt.
- Betriebstemperatur: -20 bis +60 °C.

Abmessungen, mm	Ø D	Ø D1	L
FlexiVent 0263	72	54	77



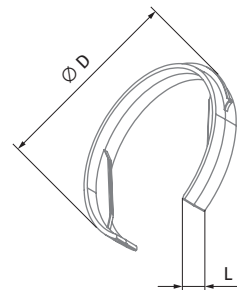
VERSCHLUSSRING FlexiVent 0363

Zur Fixierung des Lüftungsrohres im Flansch FlexiVent 0263.



- Aus Polypropylen (PP) mit thermoplastischem Elastomer (SEBS) hergestellt.
- Betriebstemperatur: -20 bis +60 °C.

Abmessungen, mm	Ø D	L
FlexiVent 0363	79	13



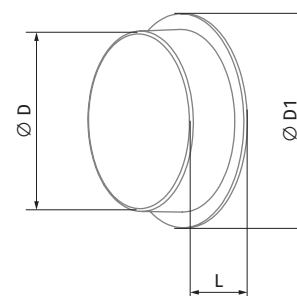
RUNDER BLINDDECKEL FÜR ROHRE FlexiVent 030163

Zur Abdeckung der Rohröffnungen.



- Aus Polypropylen (PP) mit thermoplastischem Elastomer (SEBS) hergestellt.
- Betriebstemperatur: -20 bis +60 °C.

Abmessungen, mm	Ø D	Ø D1	L
FlexiVent 030163	51,4	63	20



SYSTEM 63

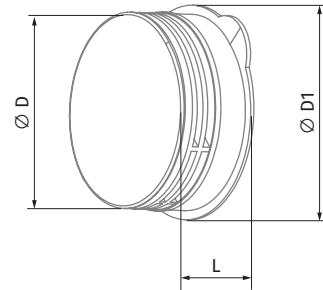
RUNDER BLINDDECKEL FÜR FLANSCH FlexiVent 030263

Zum Verschließen der unbenutzten Flansche in den Kästen.



- Der Dichtring **FlexiVent 0563** (als Sonderzubehör verfügbar) wird für eine Dichtheit der Klasse C verwendet.
- Aus Polypropylen (PP) mit thermoplastischem Elastomer (SEBS) hergestellt.
- Betriebstemperatur: -20 bis +60 °C.

Abmessungen, mm	Ø D	Ø D1	L
FlexiVent 030263	69	80	30



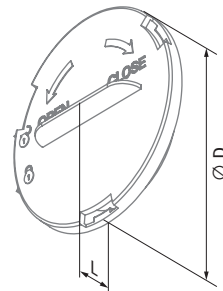
BLINDDECKEL DES VERTEILERKASTENS FlexiVent 030963

Zum Verschließen der unbesetzten Öffnungen in den Verteilerkästen.



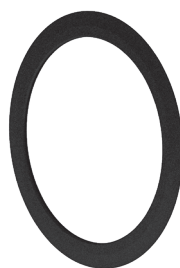
- Der Dichtring **FlexiVent 0563** (als Sonderzubehör verfügbar) wird für eine Dichtheit der Klasse C verwendet.
- Aus Polypropylen (PP) mit thermoplastischem Elastomer (SEBS) hergestellt.
- Betriebstemperatur: -20 bis +60 °C.

Abmessungen, mm	Ø D	L
FlexiVent 030963	84	29



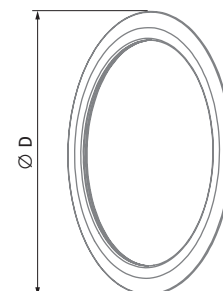
DICHTRING FlexiVent 0563

Zum Verdichten der Lüftungsrohre mit einem Durchmesser von 63 mm und Blinddeckel FlexiVent 030263.



- Der Dichtring **FlexiVent 0563** (als Sonderzubehör verfügbar) wird für eine Dichtheit der Klasse C verwendet.
- Aus Polypropylen (PP) mit thermoplastischem Elastomer (SEBS) hergestellt.
- Betriebstemperatur: -20 bis +60 °C.

Abmessungen, mm	Ø D
FlexiVent 0563	67



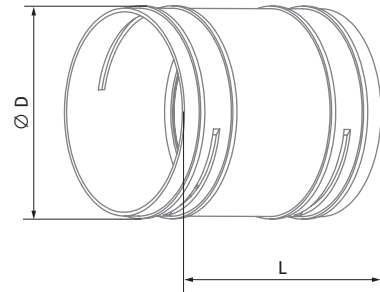
VERBINDUNGSMUFFE FlexiVent 060163

Für Zu- und Abluftsysteme
in Wohngebäuden.
Zum Anschluss der Lüftungsrohre.



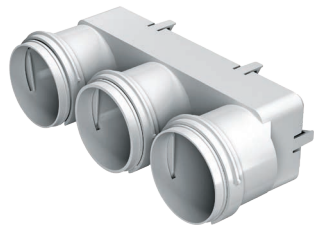
- Fixierung des Lüftungsrohres FlexiVent mit dem mitgelieferten Verschlussring FlexiVent 0363.
- Der Dichtring FlexiVent 0563 (als Sonderzubehör verfügbar) wird für eine Dichtheit der Klasse C verwendet.
- Aus Polypropylen (PP) mit thermoplastischem Elastomer (SEBS) hergestellt.
- Betriebstemperatur: -20 bis +60 °C.

Abmessungen, mm	Ø D	L
FlexiVent 060163	70	95



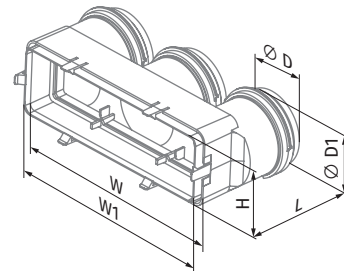
VERBINDUNGSMUFFE FlexiVent 060163/204x60

Zum Anschluss der
Lüftungsrohre FlexiVent mit
einem Durchmesser von 63 mm
und Plastivent 204x60 mm.



- Fixierung des Lüftungsrohres FlexiVent mit dem mitgelieferten Verschlussring FlexiVent 0363.
- Der Dichtring FlexiVent 0563 (als Sonderzubehör verfügbar) wird für eine Dichtheit der Klasse C verwendet.
- Aus Polypropylen (PP) mit thermoplastischem Elastomer (SEBS) hergestellt.
- Betriebstemperatur: -20 bis +60 °C.

Abmessungen, mm	Ø D	Ø D1	H	L	W	W1
FlexiVent 060163/204x60	72	79	60	104	217	204



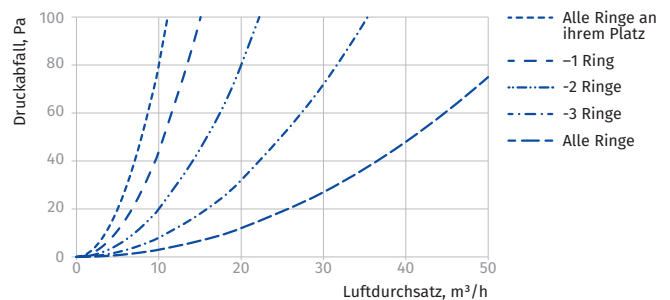
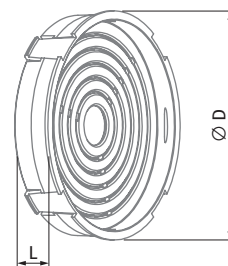
RUNDE LUFTDROSSELKLAPPE FlexiVent 0763

Für Zu- und Abluftsysteme
in Wohngebäuden.
Zur Regelung des
Luftdurchsatzes im Lüftungsrohr.



- Werden von der Innenseite des Verteilerkastens FlexiVent her in die Flansche FlexiVent 0263 eingesetzt. Zur Regelung des Luftdurchsatzes unbenötigte Ringe abschneiden.
- Aus Polypropylen (PP) mit thermoplastischem Elastomer (SEBS) hergestellt.
- Betriebstemperatur: -20 bis +60 °C.

Abmessungen, mm	Ø D	L
FlexiVent 0763	50	14



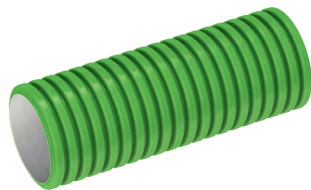
SYSTEM 75

LÜFTUNGSRÖHRE

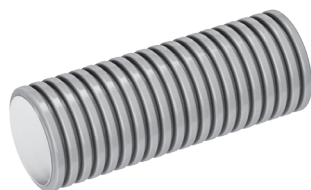
RUNDRÖHR
FlexiVent 01755000



RUNDRÖHR MIT
ANTIBAKTERIELLER
UND ANTISTATISCHER
BEHANDLUNG
FlexiVent 0101755000



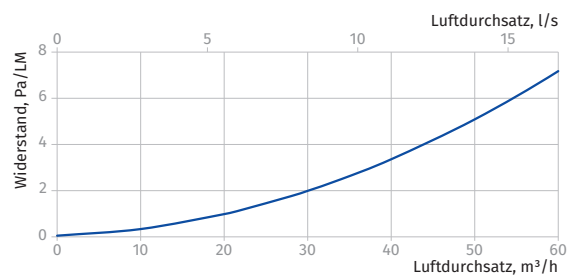
RUNDRÖHR MIT
ANTISTATISCHER
BEHANDLUNG
FlexiVent 0102755000



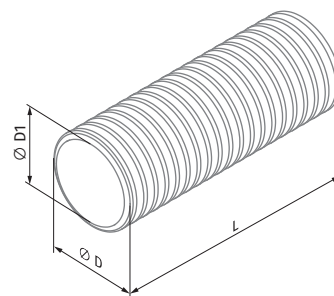
- Aus Polyethylen hoher Dichte (HDPE) hergestellt.
- Der Biegeradius beträgt 150 mm.
- Kreis-Belastungsfähigkeit 8 kN/m² gemäß EN ISO 9969.
- Betriebstemperatur: -20 bis +60 °C.
- Die glatte Innenfläche sichert einen niedrigen Luftwiderstand und einfache Reinigung.

Luftgeschwindigkeit durch den Querschnitt, m/s	2	2,5	3
1 Rohr – Luftdurchsatz, m ³ /h	22	28	34
2 Rohre – Luftdurchsatz, m ³ /h	45	56	67

Rohrlänge, m	Rohrwiderstand, Pa		
2	2,3	3,5	5,0
4	4,6	7,0	10,0
6	6,9	10,6	15,0
8	9,3	14,1	20,0
10	11,6	17,6	24,9
12	13,9	21,1	29,9
14	16,2	24,7	34,9
16	18,5	28,2	39,9
18	20,8	31,7	44,9



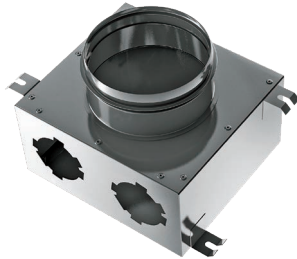
Abmessungen, mm	Ø D	Ø D1	L, m
FlexiVent 01755000	75	63,3	50
FlexiVent 0101755000	75	63,3	50
FlexiVent 0102755000	75	63,3	50



VERTEILERKÄSTEN

METALL-VERTEILERKASTEN FlexiVent 1001125/75x2

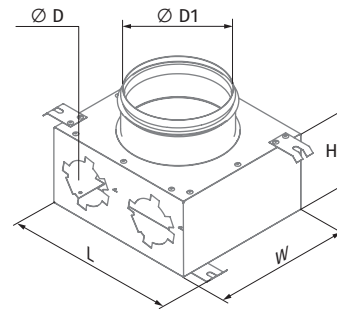
Für Zu- und Abluftsysteme in Wohngebäuden.
Für die Verteilung der Luft von der Lüftungsanlage über die Luftleitungen.



- Aus aluzinkbeschichtetem Stahl hergestellt.
- Der Flansch des Hauptrohres ist mit einem Dichtring versehen.
- Der Anschluss der Lüftungsrohre erfolgt über entsprechende Flansche FlexiVent 0263 (verfügbar als Sonderzubehör).
- Ungenutzte Öffnungen sind mit Blinddeckeln FlexiVent 030963 zu verschließen.

Luftdurchsatz, m ³ /h	Anzahl der Anschlussrohre	Zuluft, Luftwiderstand (Pa)	Abluft, Luftwiderstand (Pa)
30	1	4,3	4,7
60	2	5,1	5,6

Abmessungen, mm	Ø D	Ø D1	H	L	W
FlexiVent 1001125/75x2	67	124	100	196	178



METALL-VERTEILERKASTEN FlexiVent 1001125/75x6

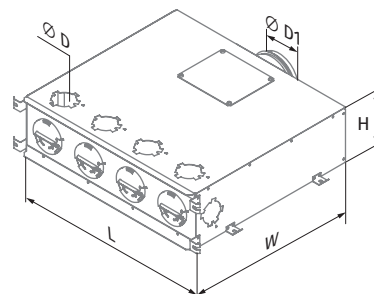
Für Zu- und Abluftsysteme in Wohngebäuden.
Für die Verteilung der Luft von der Lüftungsanlage über die Luftleitungen.



- Aus aluzinkbeschichtetem Stahl hergestellt.
- Der Flansch des Hauptrohres ist mit einem Dichtring versehen.
- Der Anschluss der Lüftungsrohre erfolgt über entsprechende Flansche FlexiVent 0263 (verfügbar als Sonderzubehör).
- Ungenutzte Öffnungen sind mit Blinddeckeln FlexiVent 030963 zu verschließen.
- Interne Geräuschkämmung.

Luftdurchsatz, m ³ /h	Anzahl der Anschlussrohre	Zuluft, Luftwiderstand (Pa)	Abluft, Luftwiderstand (Pa)
30	1	4,3	4,7
60	2	5,2	5,7
90	3	6,7	7,4
120	4	8,9	9,8
150	5	11,6	12,8
180	6	14,9	16,4

Abmessungen, mm	Ø D	Ø D1	H	L	W
FlexiVent 1001125/75x6	67	124	162	554	470



SYSTEM 75

METALL-VERTEILERKASTEN FlexiVent 1002125/75x6

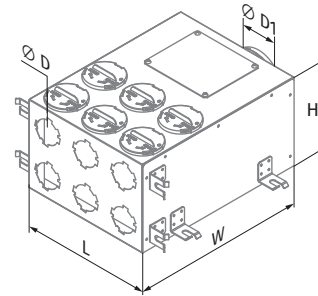
Für Zu- und Abluftsysteme
in Wohngebäuden.
Für die Verteilung der Luft
von der Lüftungsanlage
über die Luftleitungen.



- Aus aluzinkbeschichtetem Stahl hergestellt.
- Der Flansch des Hauptrohres ist mit einem Dichtring versehen.
- Der Anschluss der Lüftungsrohre erfolgt über entsprechende Flansche **FlexiVent 0263** (verfügbar als Sonderzubehör).
- Ungenutzte Öffnungen sind mit Blinddeckeln **FlexiVent 030963** zu verschließen.
- Interne Geräuschkämmung.

Luftdurchsatz, m ³ /h	Anzahl der Anschlussrohre	Zuluft, Druckabfall (Pa)	Abluft, Druckabfall (Pa)
30	1	4,3	4,7
60	2	5,2	5,7
90	3	6,7	7,4
120	4	8,9	9,8
150	5	11,6	12,8
180	6	14,9	16,4

Abmessungen, mm	Ø D	Ø D1	H	L	W
FlexiVent 1002125/75x6	67	124	202	300	400



METALL-VERTEILERKASTEN FlexiVent 1003125/75x6

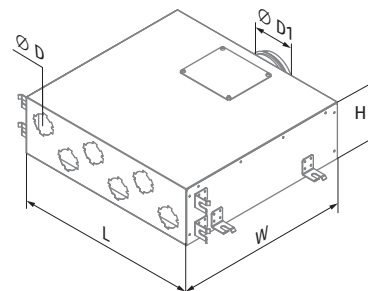
Für Zu- und Abluftsysteme
in Wohngebäuden.
Für die Verteilung der Luft
von der Lüftungsanlage
über die Luftleitungen.



- Aus aluzinkbeschichtetem Stahl hergestellt.
- Der Flansch des Hauptrohres ist mit einem Dichtring versehen.
- Der Anschluss der Lüftungsrohre erfolgt über entsprechende Flansche **FlexiVent 0263** (verfügbar als Sonderzubehör).
- Ungenutzte Öffnungen sind mit Blinddeckeln **FlexiVent 030963** zu verschließen.
- Interne Geräuschkämmung.

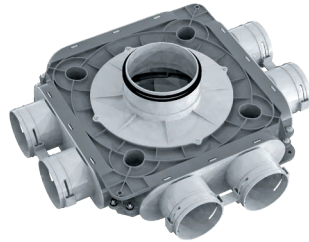
Luftdurchsatz, m ³ /h	Anzahl der Anschlussrohre	Zuluft, Luftwiderstand (Pa)	Abluft, Luftwiderstand (Pa)
30	1	4,3	4,7
60	2	5,2	5,7
90	3	6,7	7,4
120	4	8,9	9,8
150	5	11,6	12,8
180	6	14,9	16,4

Abmessungen, mm	Ø D	Ø D1	H	L	W
FlexiVent 1003125/75x6	65	124	162	530	500



KUNSTSTOFF- VERTEILERKASTEN FlexiVent 1050125/75x6

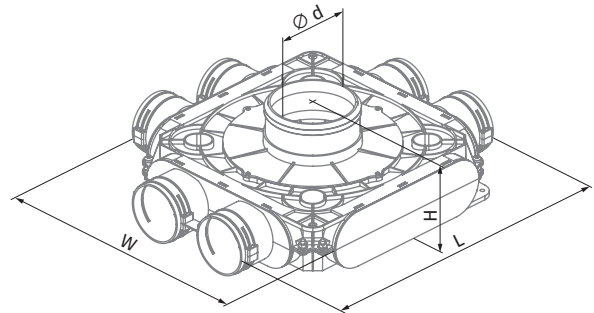
Für Zu- und Abluftsysteme
in Wohngebäuden.
Für die Verteilung der Luft
von der Lüftungsanlage
über die Luftleitungen.



- Anschlussdurchmesser: 75 mm.
- Fixierung der Lüftungsrohre erfolgt mit den mitgelieferten Verschlussringen **FlexiVent 03**.
- Der Dichtring **FlexiVent 0575** (als Sonderzubehör verfügbar) wird für eine Dichtheit der Klasse C verwendet.
- Aus Polypropylen (PP) mit thermoplastischem Elastomer (SEBS) hergestellt.
- Betriebstemperatur: -20 bis +60 °C.

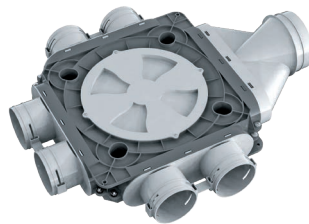
Luftdurchsatz, m³/h	Anzahl der Anschlussrohre	Zuluft. Druckabfall (Pa)	Abluft. Druckabfall (Pa)
30	1	4,3	4,8
60	2	5,3	5,8
90	3	7,0	7,6
120	4	9,2	10,2
150	5	12,2	13,4
180	6	15,8	17,4

Abmessungen, mm	Ø d (innen)	H	L	W
FlexiVent 1050125/75x6	113	140	468	410



KUNSTSTOFF- VERTEILERKASTEN FlexiVent 1051125/75x6

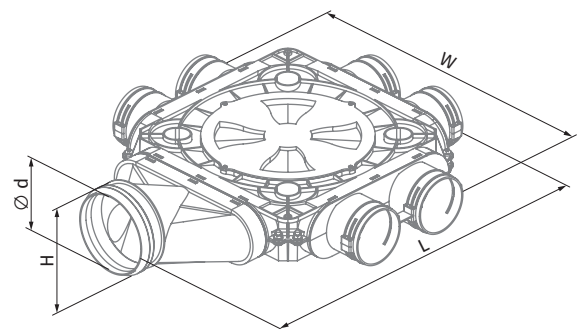
Für Zu- und Abluftsysteme
in Wohngebäuden.
Für die Verteilung der Luft
von der Lüftungsanlage
über die Luftleitungen.



- Anschlussdurchmesser: 75 mm.
- Fixierung der Lüftungsrohre erfolgt mit den mitgelieferten Verschlussringen **FlexiVent 03**.
- Der Dichtring **FlexiVent 0575** (als Sonderzubehör verfügbar) wird für eine Dichtheit der Klasse C verwendet.
- Aus Polypropylen (PP) mit thermoplastischem Elastomer (SEBS) hergestellt.
- Betriebstemperatur: -20 bis +60 °C.

Luftdurchsatz, m³/h	Anzahl der Anschlussrohre	Zuluft. Druckabfall (Pa)	Abluft. Druckabfall (Pa)
30	1	9,6	10,7
60	2	11,5	12,8
90	3	13,8	15,4
120	4	16,5	18,5
150	5	19,8	22,2
180	6	23,8	26,6

Abmessungen, mm	Ø d (innen)	H	L	W
FlexiVent 1051125/75x6	113	128	574	468



SYSTEM 75

METALL-VERTEILERKASTEN

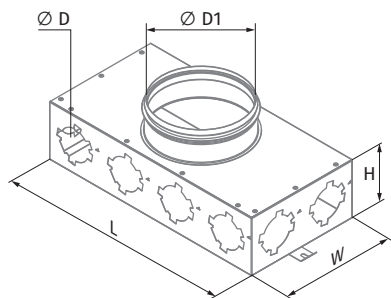
FlexiVent 1001150/75x8 FlexiVent 1001160/75x8

Für Zu- und Abluftsysteme in Wohngebäuden.
Für die Verteilung der Luft von der Lüftungsanlage über die Luftleitungen.



- Aus aluzinkbeschichtetem Stahl hergestellt.
- Der Flansch des Hauptrohres ist mit einem Dichtring versehen.
- Der Anschluss der Lüftungsrohre erfolgt über entsprechende Flansche **FlexiVent 0275** (verfügbar als Sonderzubehör).
- Ungenutzte Öffnungen sind mit Blinddeckeln **FlexiVent 030975** zu verschließen.

Abmessungen, mm	Ø D	Ø D1	H	L	W
FlexiVent 150/75x8 01	67	149	100	400	200
FlexiVent 160/75x8 01	65	159	100	400	200



FlexiVent 1001150/75x8

Luftdurchsatz, m ³ /h	Anzahl der Anschlussrohre	Zuluft. Luftwiderstand (Pa)	Abluft. Luftwiderstand (Pa)
30	1	4,2	4,6
60	2	4,8	5,3
90	3	5,9	6,5
120	4	7,3	8,1
150	5	9,2	10,1
180	6	11,5	12,6
210	7	14,2	15,6
240	8	17,3	19,0

FlexiVent 1001160/75x8

Luftdurchsatz, m ³ /h	Anzahl der Anschlussrohre	Zuluft. Luftwiderstand (Pa)	Abluft. Luftwiderstand (Pa)
30	1	4,2	4,6
60	2	4,8	5,3
90	3	5,9	6,5
120	4	7,3	8,1
150	5	9,2	10,1
180	6	11,5	12,6
210	7	14,2	15,6
240	8	17,3	19,0

METALL-VERTEILERKASTEN

FlexiVent 1002160/75x8

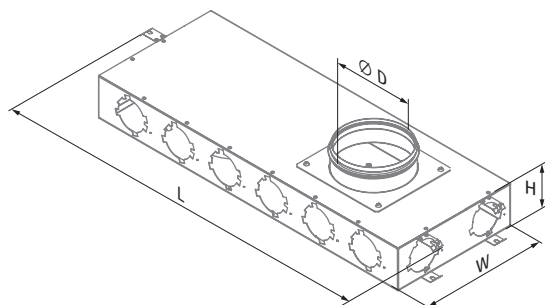
Für Zu- und Abluftsysteme in Wohngebäuden.
Für die Verteilung der Luft von der Lüftungsanlage.



- Der Flansch des Hauptrohres ist mit einem Dichtring versehen.
- Der Anschluss der Lüftungsrohre erfolgt über entsprechende Flansche **FlexiVent 0275** (verfügbar als Sonderzubehör).
- Aus aluzinkbeschichtetem Stahl hergestellt.

Luftdurchsatz, m ³ /h	Anzahl der Anschlussrohre	Zuluft. Luftwiderstand (Pa)	Abluft. Luftwiderstand (Pa)
30	1	4,2	4,6
60	2	4,8	5,3
90	3	5,9	6,5
120	4	7,3	8,1
150	5	9,2	10,1
180	6	11,5	12,6
210	7	14,2	15,6
240	8	17,3	19,0

Abmessungen, mm	Ø D	H	L	W
FlexiVent 1002160/75x8	165	90	827,9	290

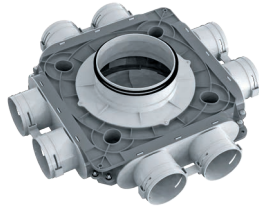


KUNSTSTOFF- VERTEILERKASTEN

FlexiVent 1050150/75x8

FlexiVent 1050160/75x8

FlexiVent 1050200/75x8

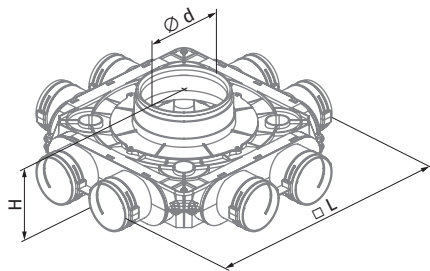


Für Zu- und Abluftsysteme
in Wohngebäuden.

Für die Verteilung der Luft
von der Lüftungsanlage
über die Luftleitungen.

- Anschlussdurchmesser: 75 mm.
- Fixierung der Lüftungsrohre erfolgt mit den mitgelieferten Verschluss-
ringen **FlexiVent 03**.
- Der Dichtring **FlexiVent 0575** (als Sonderzubehör verfügbar) wird für
eine Dichtheit der Klasse C verwendet.
- Aus Polypropylen (PP) mit thermoplastischem Elastomer (SEBS) her-
gestellt.
- Betriebstemperatur: -20 bis +60 °C.

Abmessungen, mm	Ø d1 (innen)	H	L
FlexiVent 1050150/75x8	138	140	468
FlexiVent 1050160/75x8	148	140	468
FlexiVent 1050200/75x8	188	140	468



FlexiVent 1050150/75x8

Luftdurchsatz, m ³ /h	Anzahl der Anschlussrohre	Zuluft. Luftwiderstand (Pa)	Abluft. Luftwiderstand (Pa)
30	1	4,2	4,6
60	2	4,8	5,3
90	3	5,9	6,5
120	4	7,3	8,1
150	5	9,2	10,1
180	6	11,5	12,6
210	7	14,2	15,6
240	8	17,3	19,0

FlexiVent 1050160/75x8

Luftdurchsatz, m ³ /h	Anzahl der Anschlussrohre	Zuluft. Luftwiderstand (Pa)	Abluft. Luftwiderstand (Pa)
30	1	4,2	4,6
60	2	4,8	5,3
90	3	5,9	6,5
120	4	7,3	8,1
150	5	9,2	10,1
180	6	11,5	12,6
210	7	14,2	15,6
240	8	17,3	19,0

FlexiVent 1050200/75x8

Luftdurchsatz, m ³ /h	Anzahl der Anschlussrohre	Zuluft. Luftwiderstand (Pa)	Abluft. Luftwiderstand (Pa)
30	1	4,2	4,6
60	2	4,8	5,3
90	3	5,9	6,5
120	4	7,3	8,1
150	5	9,2	10,1
180	6	11,5	12,6
210	7	14,2	15,6
240	8	17,3	19,0

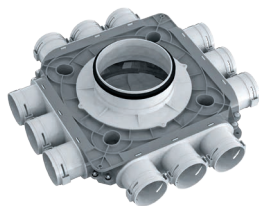
SYSTEM 75

KUNSTSTOFF- VERTEILERKASTEN

FlexiVent 1054150/75x12

FlexiVent 1054160/75x12

FlexiVent 1054200/75x12

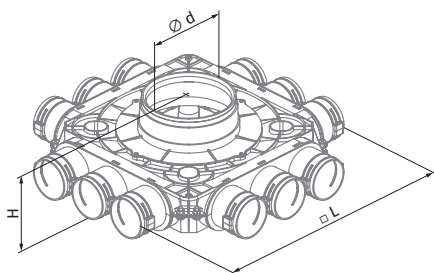


Für Zu- und Abluftsysteme
in Wohngebäuden.

Für die Verteilung der Luft
von der Lüftungsanlage
über die Luftleitungen.

- Anschlussdurchmesser: 75 mm.
- Fixierung der Lüftungsrohre erfolgt mit den mitgelieferten Verschlussringen **FlexiVent 03**.
- Der Dichtring **FlexiVent 0575** (als Sonderzubehör verfügbar) wird für eine Dichtheit der Klasse C verwendet.
- Aus Polypropylen (PP) mit thermoplastischem Elastomer (SEBS) hergestellt.
- Betriebstemperatur: -20 bis +60 °C.

Abmessungen, mm	Ø d1 (innen)	H	L
FlexiVent 1054150/75x12	138	140	468
FlexiVent 1054160/75x12	148	140	468
FlexiVent 1054200/75x12	188	140	468



FlexiVent 1054150/75x12

Luftdurchsatz, m ³ /h	Anzahl der Anschlussrohre	Zuluft. Luftwiderstand (Pa)	Abluft. Luftwiderstand (Pa)
30	1	4,1	4,6
60	2	4,6	5,1
90	3	5,3	5,9
120	4	6,4	7,0
150	5	7,7	8,5
180	6	9,3	10,3
210	7	11,3	12,4
240	8	13,5	14,8
270	9	16,0	17,6
300	10	18,8	20,7
330	11	21,9	24,1
360	12	25,3	27,8

FlexiVent 1054160/75x12

Luftdurchsatz, m ³ /h	Anzahl der Anschlussrohre	Zuluft. Luftwiderstand (Pa)	Abluft. Luftwiderstand (Pa)
30	1	4,1	4,6
60	2	4,6	5,1
90	3	5,3	5,9
120	4	6,4	7,0
150	5	7,7	8,5
180	6	9,3	10,3
210	7	11,3	12,4
240	8	13,5	14,8
270	9	16,0	17,6
300	10	18,8	20,7
330	11	21,9	24,1
360	12	25,3	27,8

FlexiVent 1054200/75x12

Luftdurchsatz, m ³ /h	Anzahl der Anschlussrohre	Zuluft. Luftwiderstand (Pa)	Abluft. Luftwiderstand (Pa)
30	1	4,1	4,6
60	2	4,6	5,1
90	3	5,3	5,9
120	4	6,4	7,0
150	5	7,7	8,5
180	6	9,3	10,3
210	7	11,3	12,4
240	8	13,5	14,8
270	9	16,0	17,6
300	10	18,8	20,7
330	11	21,9	24,1
360	12	25,3	27,8

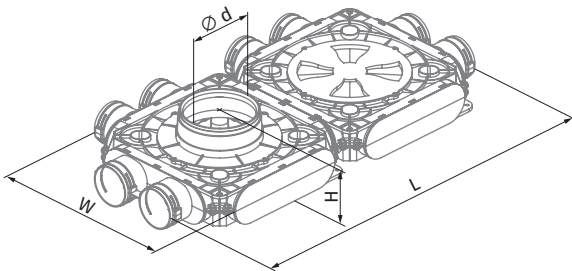
KUNSTSTOFF-
VERTEILERKASTEN
FlexiVent 1051150/75x8
FlexiVent 1051160/75x8



Für Zu- und Abluftsysteme
in Wohngebäuden.
Für die Verteilung der Luft
von der Lüftungsanlage
über die Luftleitungen.

- Anschlussdurchmesser: 75 mm.
- Fixierung der Lüftungsrohre erfolgt mit den mitgelieferten Verschlussringen **FlexiVent 03**.
- Der Dichtring **FlexiVent 0575** (als Sonderzubehör verfügbar) wird für eine Dichtheit der Klasse C verwendet.
- Aus Polypropylen (PP) mit thermoplastischem Elastomer (SEBS) hergestellt.
- Betriebstemperatur: -20 bis +60 °C.

Abmessungen, mm	Ø d (innen)	H	L	W
FlexiVent 1051150/75x8	138	140	817	410
FlexiVent 1051160/75x8	148	140	817	410



FlexiVent 1051150/75x8

Luftdurchsatz, m ³ /h	Anzahl der Anschlussrohre	Zuluft. Luftwiderstand (Pa)	Abluft. Luftwiderstand (Pa)
30	1	4,2	4,6
60	2	4,8	5,3
90	3	5,9	6,5
120	4	7,3	8,1
150	5	9,2	10,1
180	6	11,5	12,6
210	7	14,2	15,6
240	8	17,3	19,0

FlexiVent 1051160/75x8

Luftdurchsatz, m ³ /h	Anzahl der Anschlussrohre	Zuluft. Luftwiderstand (Pa)	Abluft. Luftwiderstand (Pa)
30	1	4,2	4,6
60	2	4,8	5,3
90	3	5,9	6,5
120	4	7,3	8,1
150	5	9,2	10,1
180	6	11,5	12,6
210	7	14,2	15,6
240	8	17,3	19,0

SYSTEM 75

METALL-VERTEILERKASTEN

FlexiVent 1001150/75x10

FlexiVent 1001160/75x10

FlexiVent 1001200/75x10

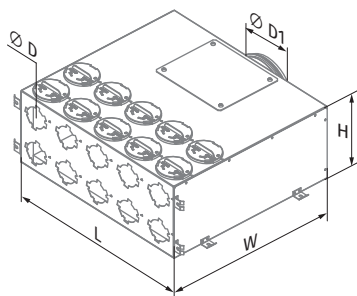
Für Zu- und Abluftsysteme in Wohngebäuden.

Für die Verteilung der Luft von der Lüftungsanlage über die Luftleitungen.



- Aus aluzinkbeschichtetem Stahl hergestellt.
- Der Flansch des Hauptrohres ist mit einem Dichtring versehen.
- Der Anschluss der Lüftungsrohre erfolgt über entsprechende Flansche **FlexiVent 0275** (verfügbar als Sonderzubehör).
- Ungenutzte Öffnungen sind mit Blinddeckeln **FlexiVent 030975** zu verschließen.
- Interne Geräuschdämmung.

Abmessungen, mm	Ø D	Ø D1	H	L	W
FlexiVent 1001150/75x10	67	149	202	500	500
FlexiVent 1001160/75x10	67	159	202	500	500
FlexiVent 1001200/75x10	67	199	202	500	500



METALL-VERTEILERKASTEN

FlexiVent 1001160/75x12

Für Zu- und Abluftsysteme in Wohngebäuden.

Für die Verteilung der Luft von der Lüftungsanlage über die Luftleitungen.



- Der Flansch des Hauptrohres ist mit einem Dichtring versehen.
- Der Anschluss der Lüftungsrohre erfolgt über entsprechende Flansche **FlexiVent 0275** (verfügbar als Sonderzubehör).
- Aus aluzinkbeschichtetem Stahl hergestellt.

FlexiVent 1001150/75x10

Luftdurchsatz, m ³ /h	Anzahl der Anschlussrohre	Zuluft. Luftwiderstand (Pa)	Abluft. Luftwiderstand (Pa)
30	1	4,2	4,6
60	2	4,7	5,2
90	3	5,7	6,2
120	4	6,9	7,6
150	5	8,6	9,5
180	6	10,6	11,7
210	7	13,0	14,3
240	8	15,8	17,4
270	9	18,9	20,8
300	10	22,4	24,6

FlexiVent 1001160/75x10

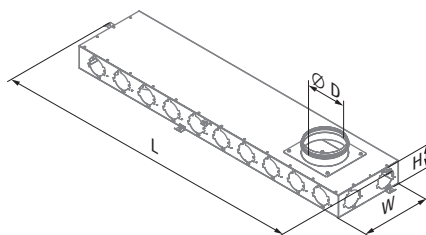
Luftdurchsatz, m ³ /h	Anzahl der Anschlussrohre	Zuluft. Luftwiderstand (Pa)	Abluft. Luftwiderstand (Pa)
30	1	4,2	4,6
60	2	4,7	5,2
90	3	5,7	6,2
120	4	6,9	7,6
150	5	8,6	9,5
180	6	10,6	11,7
210	7	13,0	14,3
240	8	15,8	17,4
270	9	18,9	20,8
300	10	22,4	24,6

FlexiVent 1001200/75x10

Luftdurchsatz, m ³ /h	Anzahl der Anschlussrohre	Zuluft. Luftwiderstand (Pa)	Abluft. Luftwiderstand (Pa)
30	1	4,1	4,5
60	2	4,5	4,9
90	3	5,1	5,6
120	4	6,0	6,6
150	5	7,1	7,8
180	6	8,5	9,3
210	7	10,1	11,1
240	8	11,9	13,1
270	9	14,0	15,4
300	10	16,4	18,0

Luftdurchsatz, m ³ /h	Anzahl der Anschlussrohre	Zuluft. Luftwiderstand (Pa)	Abluft. Luftwiderstand (Pa)
30	1	6,1	5,9
60	2	5,8	5,5
90	3	5,6	5,3
120	4	5,3	5,1
150	5	5,0	4,8
180	6	4,6	4,4
210	7	4,0	3,7
240	8	3,4	3,1
270	9	2,5	2,0
300	10	1,6	1,1
330	11	0,8	0,5
360	12	0,2	0,1

Abmessungen, mm	Ø D	H	L	W
FlexiVent 1001160/75x12	160	107	1307,9	290



KUNSTSTOFF- VERTEILERKASTEN

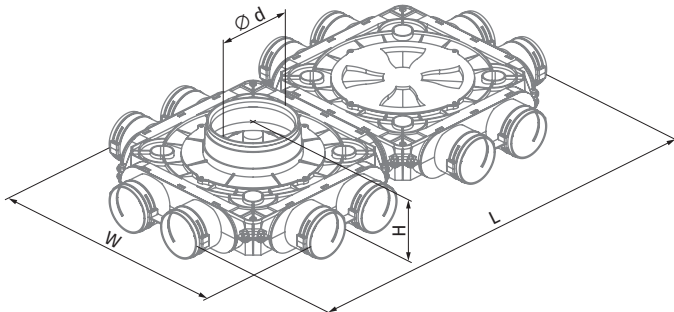
FlexiVent 1050150/75x12
FlexiVent 1050160/75x12
FlexiVent 1050200/75x12



Für Zu- und Abluftsysteme
in Wohngebäuden.
Für die Verteilung der Luft
von der Lüftungsanlage
über die Luftleitungen.

- Anschlussdurchmesser: 75 mm.
- Fixierung der Lüftungsrohre erfolgt mit den mitgelieferten Verschlussringen **FlexiVent 03**.
- Der Dichtring **FlexiVent 0575** (als Sonderzubehör verfügbar) wird für eine Dichtheit der Klasse C verwendet.
- Aus Polypropylen (PP) mit thermoplastischem Elastomer (SEBS) hergestellt.
- Betriebstemperatur: -20 bis +60 °C.

Abmessungen, mm	Ø d (innen)	H	L	W
FlexiVent 1050150/75x12	138	140	817	468
FlexiVent 1050160/75x12	148	140	817	468
FlexiVent 1050200/75x12	188	140	817	468



FlexiVent 1050150/75x12

Luftdurchsatz, m ³ /h	Anzahl der Anschlussrohre	Zuluft. Luftwiderstand (Pa)	Abluft. Luftwiderstand (Pa)
30	1	4,2	4,6
60	2	4,8	5,3
90	3	5,9	6,5
120	4	7,3	8,1
150	5	9,2	10,1
180	6	11,5	12,6
210	7	14,2	15,6
240	8	17,3	19,0
270	9	20,8	22,9
300	10	24,8	27,3
330	11	29,2	32,1
360	12	34,0	37,3

FlexiVent 1050160/75x12

Luftdurchsatz, m ³ /h	Anzahl der Anschlussrohre	Zuluft. Luftwiderstand (Pa)	Abluft. Luftwiderstand (Pa)
30	1	4,2	4,6
60	2	4,8	5,3
90	3	5,9	6,5
120	4	7,3	8,1
150	5	9,2	10,1
180	6	11,5	12,6
210	7	14,2	15,6
240	8	17,3	19,0
270	9	20,8	22,9
300	10	24,8	27,3
330	11	29,2	32,1
360	12	34,0	37,3

FlexiVent 1050200/75x12

Luftdurchsatz, m ³ /h	Anzahl der Anschlussrohre	Zuluft. Luftwiderstand (Pa)	Abluft. Luftwiderstand (Pa)
30	1	4,1	4,6
60	2	4,6	5,1
90	3	5,3	5,9
120	4	6,4	7,0
150	5	7,7	8,5
180	6	9,3	10,3
210	7	11,3	12,4
240	8	13,5	14,8
270	9	16,0	17,6
300	10	18,8	20,7
330	11	21,9	24,1
360	12	25,3	27,8

SYSTEM 75

KUNSTSTOFF- VERTEILERKASTEN

FlexiVent 1051150/75x12

FlexiVent 1051160/75x12

FlexiVent 1051200/75x12

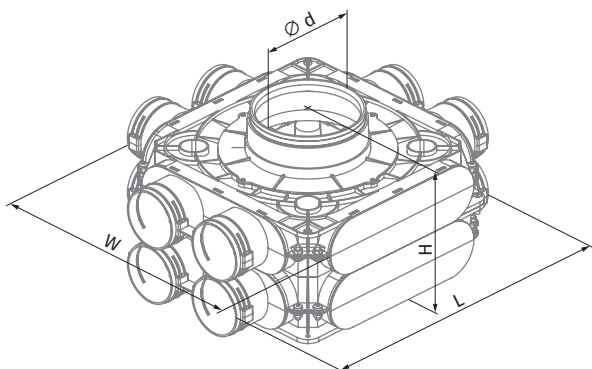


Für Zu- und Abluftsysteme
in Wohngebäuden.

Für die Verteilung der Luft
von der Lüftungsanlage
über die Luftleitungen.

- Anschlussdurchmesser: 75 mm.
- Fixierung der Lüftungsrohre erfolgt mit den mitgelieferten Verschlussringen **FlexiVent 03**.
- Der Dichtring **FlexiVent 0575** (als Sonderzubehör verfügbar) wird für eine Dichtheit der Klasse C verwendet.
- Aus Polypropylen (PP) mit thermoplastischem Elastomer (SEBS) hergestellt.
- Betriebstemperatur: -20 bis +60 °C.

Abmessungen, mm	Ø d (innen)	H	L	W
FlexiVent 1051150/75x12	138	223	468	410
FlexiVent 1051160/75x12	148	223	468	410
FlexiVent 1051200/75x12	188	223	468	410



FlexiVent 1051150/75x12

Luftdurchsatz, m ³ /h	Anzahl der Anschlussrohre	Zuluft. Luftwiderstand (Pa)	Abluft. Luftwiderstand (Pa)
30	1	4,2	4,6
60	2	4,8	5,3
90	3	5,9	6,5
120	4	7,3	8,1
150	5	9,2	10,1
180	6	11,5	12,6
210	7	14,2	15,6
240	8	17,3	19,0
270	9	20,8	22,9
300	10	24,8	27,3
330	11	29,2	32,1
360	12	34,0	37,3

FlexiVent 1051160/75x12

Luftdurchsatz, m ³ /h	Anzahl der Anschlussrohre	Zuluft. Luftwiderstand (Pa)	Abluft. Luftwiderstand (Pa)
30	1	4,2	4,6
60	2	4,8	5,3
90	3	5,9	6,5
120	4	7,3	8,1
150	5	9,2	10,1
180	6	11,5	12,6
210	7	14,2	15,6
240	8	17,3	19,0
270	9	20,8	22,9
300	10	24,8	27,3
330	11	29,2	32,1
360	12	34,0	37,3

FlexiVent 1051200/75x12

Luftdurchsatz, m ³ /h	Anzahl der Anschlussrohre	Zuluft. Luftwiderstand (Pa)	Abluft. Luftwiderstand (Pa)
30	1	4,1	4,6
60	2	4,6	5,1
90	3	5,3	5,9
120	4	6,4	7,0
150	5	7,7	8,5
180	6	9,3	10,3
210	7	11,3	12,4
240	8	13,5	14,8
270	9	16,0	17,6
300	10	18,8	20,7
330	11	21,9	24,1
360	12	25,3	27,8

METALL-VERTEILERKASTEN FlexiVent 1001200/75x15

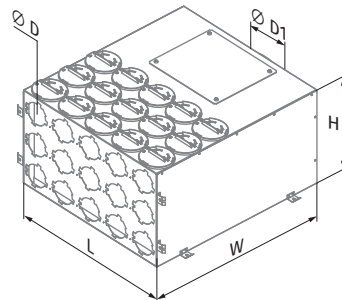
Für Zu- und Abluftsysteme
in Wohngebäuden.
Für die Verteilung der Luft
von der Lüftungsanlage
über die Luftleitungen.



- Aus aluzinkbeschichtetem Stahl hergestellt.
- Der Flansch des Hauptrohres ist mit einem Dichtring versehen.
- Der Anschluss der Lüftungsrohre erfolgt über entsprechende Flansche **FlexiVent 0275** (verfügbar als Sonderzubehör).
- Ungenutzte Öffnungen sind mit Blinddeckeln **FlexiVent 030975** zu verschließen.
- Interne Geräuschdämmung.

Luftdurchsatz, m ³ /h	Anzahl der Anschlussrohre	Zuluft. Luftwiderstand (Pa)	Abluft. Luftwiderstand (Pa)
30	1	4,1	4,5
60	2	4,5	4,9
90	3	5,1	5,6
120	4	6,0	6,6
150	5	7,1	7,8
180	6	8,5	9,3
210	7	10,1	11,1
240	8	11,9	13,1
270	9	14,0	15,4
300	10	16,4	18,0
330	11	19,0	20,9
360	12	21,9	24,0
390	13	25,0	27,5
420	14	28,3	31,1
450	15	31,9	35,1

Abmessungen, mm	Ø D	Ø D1	H	L	W
FlexiVent 1001200/75x15	67	199	302	500	600



SYSTEM 75

KÄSTEN

RUNDER DECKENKASTEN FlexiVent 0811125/75x3

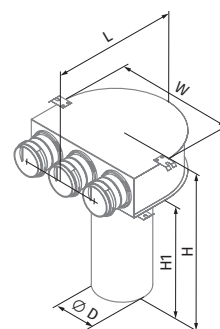
Für Zu- und Abluftsysteme
in Wohngebäuden.
Deckenmontage.
Anschluss des Lüftungsgitters
an \varnothing 75-mm-Rohre.



- Der Kasten ist aus Metall und mit Polypropylenstutzen versehen.
- Fixierung des Lüftungsrohres FlexiVent mit dem mitgelieferten Verschlussring FlexiVent 0375.
- Der Dichtring FlexiVent 0575 (als Sonderzubehör verfügbar) wird für eine Dichtheit der Klasse C verwendet.

Luftdurchsatz, m ³ /h	Anzahl der Anschlussrohre	Zuluft. Druckabfall (Pa)	Abluft. Druckabfall (Pa)
30	1	3,2	4,0
60	2	3,9	5,0
90	3	7,8	8,8

Abmessungen, mm	\varnothing D	H	H1	L	W
FlexiVent 0811125/75x3	127	401,3	300	309,4	300



KUNSTSTOFF- DECKENKASTEN FlexiVent 0812125/75x2

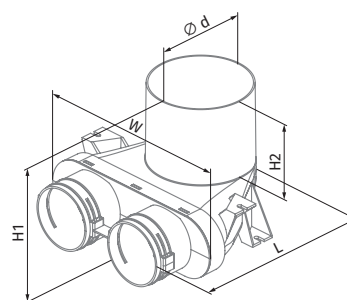
Für Zu- und Abluftsysteme
in Wohngebäuden.
Deckenmontage.
Anschluss des Lüftungsgitters
an \varnothing 75-mm-Rohre.



- Anschlussdurchmesser: 75 mm.
- Fixierung der Lüftungsrohre erfolgt mit den mitgelieferten Verschlussringen FlexiVent 03.
- Der Dichtring FlexiVent 0575 (als Sonderzubehör verfügbar) wird für eine Dichtheit der Klasse C verwendet.
- Aus Polypropylen (PP) mit thermoplastischem Elastomer (SEBS) hergestellt.
- Betriebstemperatur: -20 bis +60 °C.

Luftdurchsatz, m ³ /h	Anzahl der Anschlussrohre	Zuluft. Druckabfall (Pa)	Abluft. Druckabfall (Pa)
30	1	3,2	4,0
60	2	3,9	5,0

Abmessungen, mm	\varnothing d (innen)	H1	H2	L	W
FlexiVent 0812125/75x2	127	183	100	243	266



KUNSTSTOFF- DECKENKASTEN FlexiVent 0810125/75x3

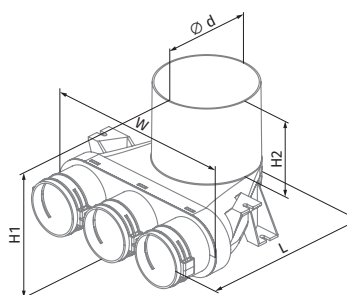
Für Zu- und Abluftsysteme
in Wohngebäuden.
Deckenmontage.
Anschluss des Lüftungsgitters
an \varnothing 63-mm-Rohre.



- Anschlussdurchmesser: 75 and 125 mm.
- Fixierung der Lüftungsrohre erfolgt mit den mitgelieferten Verschlussringen FlexiVent 03.
- Der Dichtring FlexiVent 0575 (als Sonderzubehör verfügbar) wird für eine Dichtheit der Klasse C verwendet.
- Aus Polypropylen (PP) mit thermoplastischem Elastomer (SEBS) hergestellt.
- Betriebstemperatur: -20 bis +60 °C.

Luftdurchsatz, m ³ /h	Anzahl der Anschlussrohre	Zuluft. Druckabfall (Pa)	Abluft. Druckabfall (Pa)
30	1	3,2	4,0
60	2	3,9	5,0
90	3	7,8	8,8

Abmessungen, mm	\varnothing d (innen)	H1	H2	L	W
FlexiVent 0810125/75x3	127	183	100	243	266



BODENKASTEN FlexiVent 0821300x100/75x2

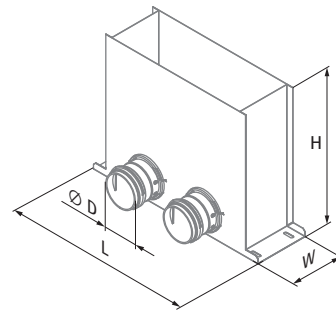
Für Zu- und Abluftsysteme
in Wohngebäuden.
Bodenmontage.
Anschluss des
Bodenbelüftungsgitters an
die Rohre FlexiVent.



- Der Kasten ist aus Metall und mit Polypropylenstutzen versehen.
- Fixierung des Lüftungsrohres FlexiVent mit dem mitgelieferten Verschlussring FlexiVent 0375.
- Der Dichtring FlexiVent 0575 (als Sonderzubehör verfügbar) wird für eine Dichtheit der Klasse C verwendet.

Luftdurchsatz, m ³ /h	Anzahl der Anschlussrohre	Zuluft. Druckabfall (Pa)	Abluft. Druckabfall (Pa)
30	1	6,7	5,1
60	2	7,5	6,3

Abmessungen, mm	Ø D	H	L	W
FlexiVent 0821300x100/75x2	84	300	401	115



BODENKASTEN FlexiVent 0821300x100/75x3

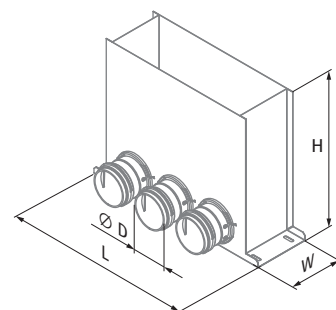
Für Zu- und Abluftsysteme
in Wohngebäuden.
Bodenmontage.
Anschluss des
Bodenbelüftungsgitters an
die Rohre FlexiVent.



- Der Kasten ist aus Metall und mit Polypropylenstutzen versehen.
- Fixierung des Lüftungsrohres FlexiVent mit dem mitgelieferten Verschlussring FlexiVent 0375.
- Der Dichtring FlexiVent 0575 (als Sonderzubehör verfügbar) wird für eine Dichtheit der Klasse C verwendet.

Luftdurchsatz, m ³ /h	Anzahl der Anschlussrohre	Zuluft. Druckabfall (Pa)	Abluft. Druckabfall (Pa)
30	1	6,2	3,8
60	2	6,8	5,2
90	3	7,4	6,2

Abmessungen, mm	Ø D	H	L	W
FlexiVent 0821300x100/75x3	84	300	401	116



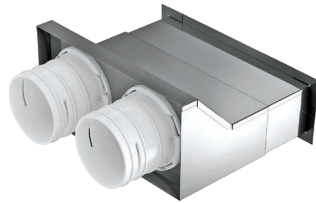
SYSTEM 75

WANDKASTEN

FlexiVent

0832200x55/75x2

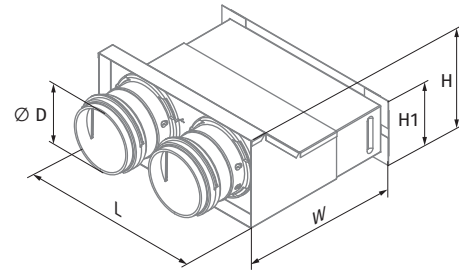
Für Zu- und Abluftsysteme in Wohngebäuden.
Wandmontage.
Anschluss des Wandlüftungsgitters 200x55 an die Rohre FlexiVent.



- Der Kasten ist aus Metall und mit den mitgelieferten Polypropylenstutzen versehen.
- Der Dichtring **FlexiVent 0575** (als Sonderzubehör verfügbar) wird für eine Dichtheit der Klasse C verwendet.

Luftdurchsatz, m ³ /h	Anzahl der Anschlussrohre	Zuluft. Druckabfall (Pa)	Abluft. Druckabfall (Pa)
30	1	2,8	2,6
60	2	2,7	2,4

Abmessungen, mm	Ø D	H	H1	L	W
FlexiVent 0832200x55/75x2	84	112	75	203,5	176,5



WANDKASTEN

FlexiVent 0833200x55/75x2

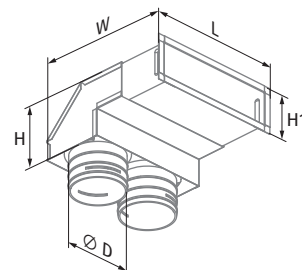
Für Zu- und Abluftsysteme in Wohngebäuden.
Wandmontage.
Anschluss des Lüftungsgitters an die Rohre FlexiVent.



- Der Kasten ist aus Metall und mit den mitgelieferten Polypropylenstutzen versehen.
- Der Dichtring **FlexiVent 0575** (als Sonderzubehör verfügbar) wird für eine Dichtheit der Klasse C verwendet.

Luftdurchsatz, m ³ /h	Anzahl der Anschlussrohre	Zuluft. Druckabfall (Pa)	Abluft. Druckabfall (Pa)
30	1	2,5	2,5
60	2	3,3	2,9

Abmessungen, mm	Ø D	H	H1	L	W
FlexiVent 0833200x55/75x2	84	110	75	225	237



VERBINDUNGS- UND BEFESTIGUNGSELEMENTE

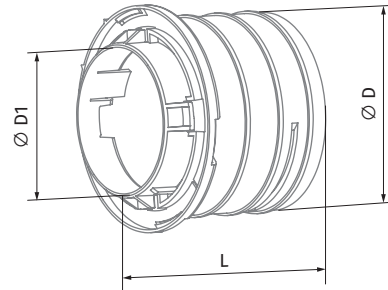
RUNDFLANSCH FlexiVent 0275

Zum Anschluss der Lüftungsrohre an die Kästen und Verteilerkästen.



- Fixierung des Lüftungsrohres FlexiVent mit dem mitgelieferten Verschlussring **FlexiVent 0375**.
- Der Dichtring **FlexiVent 0575** (als Sonderzubehör verfügbar) wird für eine Dichtheit der Klasse C verwendet.
- Aus Polypropylen (PP) mit thermoplastischem Elastomer (SEBS) hergestellt.
- Betriebstemperatur: -20 bis +60 °C.

Abmessungen, mm	Ø D	Ø D1	L
FlexiVent 0275	84	66	77



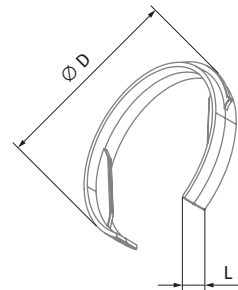
VERSCHLUSSRING FlexiVent 0375

Zur Fixierung des Lüftungsrohres im Flansch FlexiVent 0275.



- Aus Polypropylen (PP) mit thermoplastischem Elastomer (SEBS) hergestellt.
- Betriebstemperatur: -20 bis +60 °C.

Abmessungen, mm	Ø D	L
FlexiVent 0375	91	13



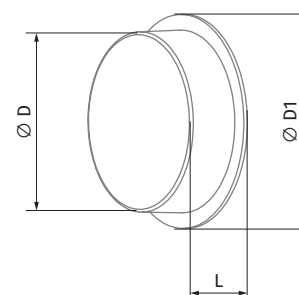
RUNDER BLINDDECKEL FÜR ROHRE FlexiVent 030175

Zur Abdeckung der Rohroöffnungen.



- Aus Polypropylen (PP) mit thermoplastischem Elastomer (SEBS) hergestellt.
- Betriebstemperatur: -20 bis +60 °C.

Abmessungen, mm	Ø D	Ø D1	L
FlexiVent 030175	63,2	75	20



SYSTEM 75

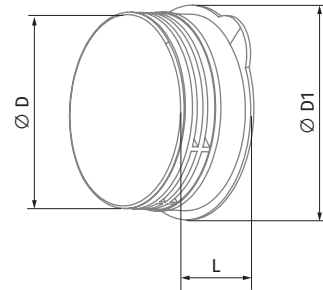
RUNDER BLINDDECKEL FÜR FLANSCH FlexiVent 030275

Zum Verschließen der unbenutzten Flansche in den Kästen.



- Der Dichtring **FlexiVent 0575** (als Sonderzubehör verfügbar) wird für eine Dichtheit der Klasse C verwendet.
- Aus Polypropylen (PP) mit thermoplastischem Elastomer (SEBS) hergestellt.
- Betriebstemperatur: -20 bis +60 °C.

Abmessungen, mm	Ø D	Ø D1	L
FlexiVent 030275	77	95	32



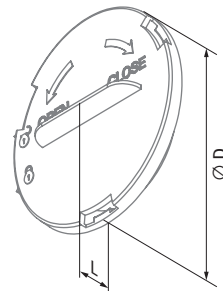
BLINDDECKEL DES VERTEILERKASTENS FlexiVent 030975

Zum Verschließen der unbesetzten Öffnungen in den Verteilerkästen.



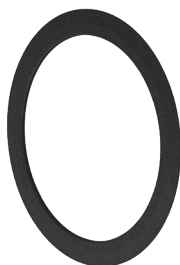
- Der Dichtring **FlexiVent 0575** (als Sonderzubehör verfügbar) wird für eine Dichtheit der Klasse C verwendet.
- Aus Polypropylen (PP) mit thermoplastischem Elastomer (SEBS) hergestellt.
- Betriebstemperatur: -20 bis +60 °C.

Abmessungen, mm	Ø D	L
FlexiVent 030975	96	29



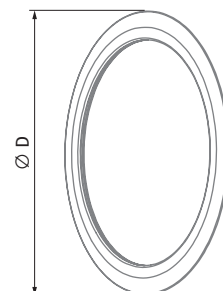
DICHTRING FlexiVent 0575

Zum Verdichten der Lüftungsrohre mit einem Durchmesser von 75 mm und Blinddeckel FlexiVent RFP.



- Der Dichtring **FlexiVent 0575** (als Sonderzubehör verfügbar) wird für eine Dichtheit der Klasse C verwendet.
- Aus Polypropylen (PP) mit thermoplastischem Elastomer (SEBS) hergestellt.
- Betriebstemperatur: -20 bis +60 °C.

Abmessungen, mm	Ø D
FlexiVent 0575	79



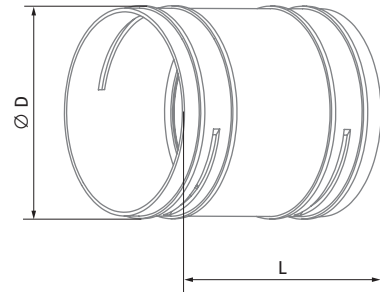
VERBINDUNGSMUFFE FlexiVent 060175

Für Zu- und Abluftsysteme
in Wohngebäuden.
Zum Anschluss der Lüftungsrohre.



- Fixierung des Lüftungsrohres FlexiVent mit dem mitgelieferten Verschlussring **FlexiVent 0363**.
- Der Dichtring **FlexiVent 0563** (als Sonderzubehör verfügbar) wird für eine Dichtheit der Klasse C verwendet.
- Aus Polypropylen (PP) mit thermoplastischem Elastomer (SEBS) hergestellt.
- Betriebstemperatur: -20 bis +60 °C.

Abmessungen, mm	Ø D	L
FlexiVent 060175	79	95



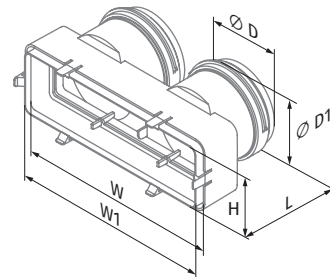
VERBINDUNGSMUFFE FlexiVent 060175/204x60

Zum Anschluss der
Lüftungsrohre FlexiVent mit
einem Durchmesser von 75 mm
und Plastivent 204x60 mm.



- Fixierung des Lüftungsrohres FlexiVent mit dem mitgelieferten Verschlussring **FlexiVent 0375**.
- Der Dichtring **FlexiVent 0575** (als Sonderzubehör verfügbar) wird für eine Dichtheit der Klasse C verwendet.
- Aus Polypropylen (PP) mit thermoplastischem Elastomer (SEBS) hergestellt.
- Betriebstemperatur: -20 bis +60 °C.

Abmessungen, mm	Ø D	Ø D1	H	L	W	W1
FlexiVent 060175/204x60	84	91	60	98	217	204



RUNDBOGEN FlexiVent 060375

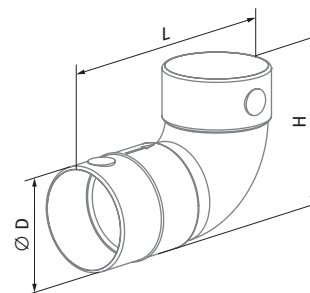
Für eine Verbindung der
Lüftungsrohre mit einem
Durchmesser von 75 mm
mit einem Winkel von 90°.



- Der Dichtring **FlexiVent 0575** (als Sonderzubehör verfügbar) wird für eine Dichtheit der Klasse C verwendet.
- Aus PVC hergestellt.
- Betriebstemperatur: -20 bis +60 °C.

Luftdurchsatz, m³/h	Druckabfall, Pa
30	2,7

Abmessungen, mm	Ø D	H	L
FlexiVent 060375	78	128,7	178



SYSTEM 75

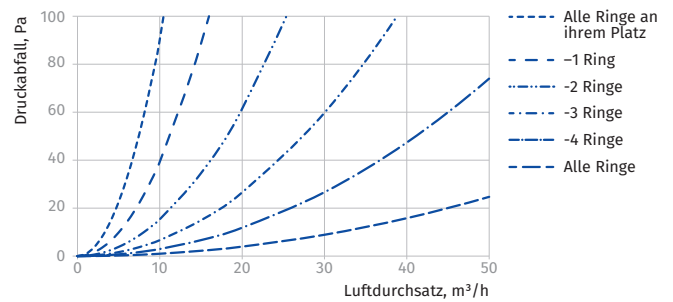
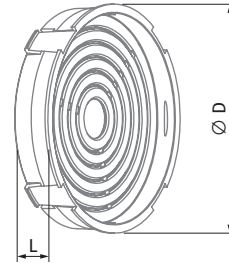
RUNDE LUFTDROSSELKLAPPE FlexiVent 0775

Für Zu- und Abluftsysteme
in Wohngebäuden.
Zur Regelung des
Luftdurchsatzes im Lüftungrohr.



- Werden von der Innenseite des Verteilerkastens FlexiVent her in die Flansche **FlexiVent 0275** eingesetzt.
- Aus Polypropylen (PP) mit thermoplastischem Elastomer (SEBS) hergestellt.
- Betriebstemperatur: -20 bis +60 °C.

Abmessungen, mm	Ø D	L
FlexiVent 0775	62	14

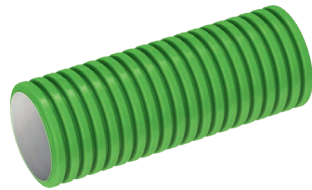


LÜFTUNGSROHRE

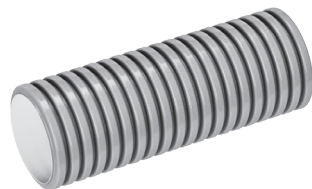
RUNDRÖHR
FlexiVent 01905000



RUNDRÖHR MIT
ANTIBAKTERIELLER
UND ANTISTATISCHER
BEHANDLUNG
FlexiVent 0101905000



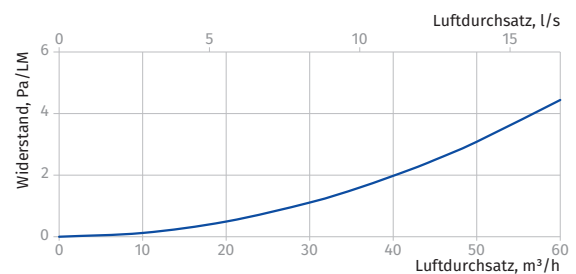
RUNDRÖHR MIT
ANTISTATISCHER
BEHANDLUNG
FlexiVent 0102905000



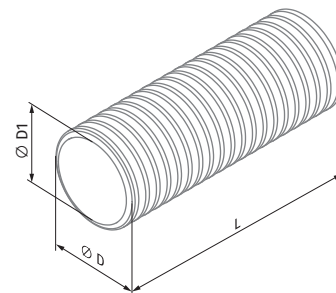
- Aus Polyethylen hoher Dichte (HDPE) hergestellt.
- Der Biegeradius beträgt 180 mm.
- Kreis-Belastungsfähigkeit 8 kN/m² gemäß EN ISO 9969.
- Betriebstemperatur: -20 bis +60 °C.
- Die glatte Innenfläche sichert einen niedrigen Luftwiderstand und einfache Reinigung.

Luftgeschwindigkeit durch den Querschnitt, m/s	2	2,5	3
1 Rohr – Luftdurchsatz, m ³ /h	36	42	50
2 Rohre – Luftdurchsatz, m ³ /h	70	84	101

Rohrlänge, m	Rohrwiderstand, Pa		
2	3,2	4,4	6,2
4	6,4	8,7	12,3
6	9,6	13,1	18,5
8	12,8	17,4	24,7
10	16,0	21,8	30,9
12	19,2	26,1	37,0
14	22,4	30,5	43,2
16	25,6	34,8	49,4
18	28,8	39,2	55,6



Abmessungen, mm	Ø D	Ø D1	L, m
FlexiVent 01905000	90	76,5	50
FlexiVent 0101905000	90	76,5	50
FlexiVent 0102905000	90	76,5	50



SYSTEM 90

VERTEILERKÄSTEN

METALL-VERTEILERKASTEN FlexiVent 1001125/90x6

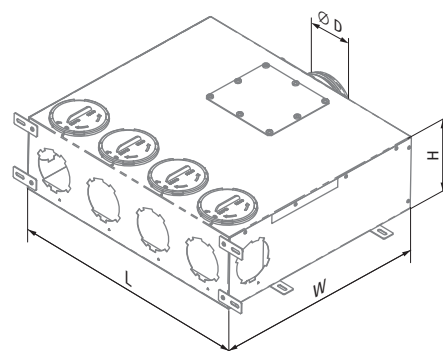
Für Zu- und Abluftsysteme in Wohngebäuden.
Für die Verteilung der Luft von der Lüftungsanlage über die Luftleitungen.



- Der Flansch des Hauptrohres ist mit einem Dichtring versehen.
- Der Anschluss der Lüftungsrohre erfolgt über entsprechende Flansche **FlexiVent 0290** (verfügbar als Sonderzubehör). Aus aluzinkbeschichtetem Stahl hergestellt.
- Ungenutzte Öffnungen sind mit Blinddeckeln **FlexiVent 030990** zu verschließen.
- Aus aluzinkbeschichtetem Stahl hergestellt.
- Interne Geräuschkämmung.

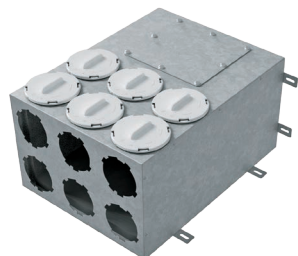
Luftdurchsatz, m³/h	Anzahl der Anschlussrohre	Zuluft. Druckabfall (Pa)	Abluft. Druckabfall (Pa)
45	1	4,0	4,1
90	2	5,4	5,5
135	3	9,0	9,2
180	4	16,0	16,5
225	5	23,5	24,2
270	6	31,5	32,4

Abmessungen, mm	Ø D1	H	L	W
FlexiVent 1001125/90x6	122	162	530	470



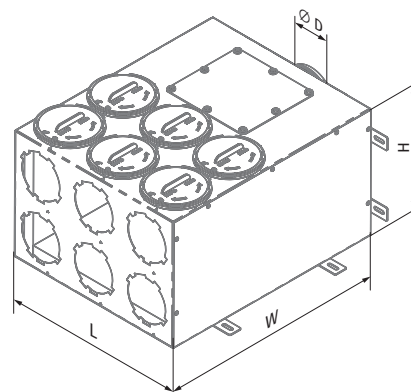
METALL-VERTEILERKASTEN FlexiVent 1002125/90x6 FlexiVent 1002160/90x6

Für Zu- und Abluftsysteme in Wohngebäuden.
Für die Verteilung der Luft von der Lüftungsanlage über die Luftleitungen.



- Der Flansch des Hauptrohres ist mit einem Dichtring versehen.
- Der Anschluss der Lüftungsrohre erfolgt über entsprechende Flansche **FlexiVent 0290** (verfügbar als Sonderzubehör). Aus aluzinkbeschichtetem Stahl hergestellt.
- Ungenutzte Öffnungen sind mit Blinddeckeln **FlexiVent 030990** zu verschließen.
- Aus aluzinkbeschichtetem Stahl hergestellt.
- Interne Geräuschkämmung.

Abmessungen, mm	Ø D1	H	L	W
FlexiVent 1002125/90x6	122	239	348	432
FlexiVent 1002160/90x6	157	239	348	460



FlexiVent 1002125/90x6

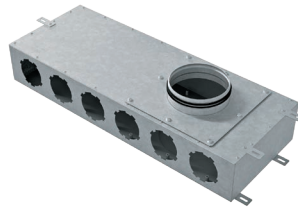
Luftdurchsatz, m³/h	Anzahl der Anschlussrohre	Zuluft. Druckabfall (Pa)	Abluft. Druckabfall (Pa)
45	1	4,0	4,1
90	2	5,4	5,5
135	3	9,0	9,2
180	4	16,0	16,5
225	5	23,5	24,2
270	6	31,5	32,4

FlexiVent 1002160/90x6

Luftdurchsatz, m³/h	Anzahl der Anschlussrohre	Zuluft. Druckabfall (Pa)	Abluft. Druckabfall (Pa)
45	1	5,4	6,0
90	2	6,7	7,3
135	3	8,7	9,6
180	4	11,6	12,8
225	5	15,4	16,9
270	6	19,9	21,9

METALL-VERTEILERKASTEN FlexiVent 1004160/90x6

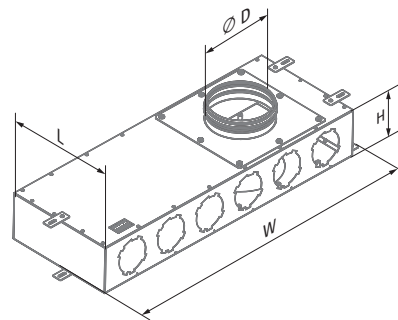
Für Zu- und Abluftsysteme in Wohngebäuden.
Für die Verteilung der Luft von der Lüftungsanlage über die Luftleitungen.



- Der Flansch des Hauptrohres ist mit einem Dichtring versehen.
- Der Anschluss der Lüftungsrohre erfolgt über entsprechende Flansche **FlexiVent 0290** (verfügbar als Sonderzubehör). Aus aluzinkbeschichtetem Stahl hergestellt.
- Ungenutzte Öffnungen sind mit Blinddeckeln **FlexiVent 030990** zu verschließen.
- Aus aluzinkbeschichtetem Stahl hergestellt.

Luftdurchsatz, m ³ /h	Anzahl der Anschlussrohre	Zuluft. Druckabfall (Pa)	Abluft. Druckabfall (Pa)
45	1	8,6	8,8
90	2	11,5	11,8
135	3	14,0	14,4
180	4	17,5	18,0
225	5	21,5	22,1
270	6	27,0	27,8

Abmessungen, mm	Ø D1	H	L	W
FlexiVent 1004160/90x6	157	125	290	770



KUNSTSTOFF- VERTEILERKASTEN FlexiVent 1050125/90x6

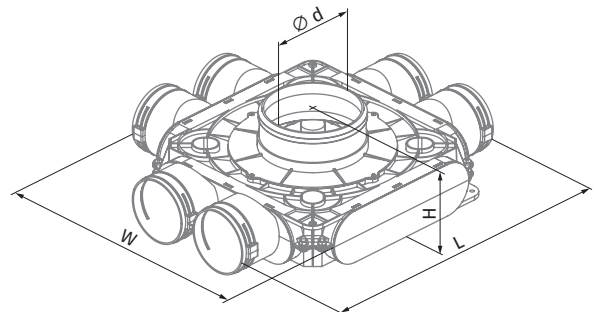
Für Zu- und Abluftsysteme in Wohngebäuden.
Für die Verteilung der Luft von der Lüftungsanlage über die Luftleitungen.



- Anschlussdurchmesser: 90 mm.
- Fixierung der Lüftungsrohre erfolgt mit den mitgelieferten Verschlussringen **FlexiVent 03**.
- Der Dichtring **FlexiVent 0590** (als Sonderzubehör verfügbar) wird für eine Dichtheit der Klasse C verwendet.
- Aus Polypropylen (PP) mit thermoplastischem Elastomer (SEBS) hergestellt.
- Betriebstemperatur: -20 bis +60 °C.

Luftdurchsatz, m ³ /h	Anzahl der Anschlussrohre	Zuluft. Druckabfall (Pa)	Abluft. Druckabfall (Pa)
45	1	5,7	6,3
90	2	8,0	8,7
135	3	11,6	12,8
180	4	16,8	18,5
225	5	23,5	25,8
270	6	31,6	34,7

Abmessungen, mm	Ø d (innen)	H	L	W
FlexiVent 1050125/90x6	113	140	496	424



SYSTEM 90

KUNSTSTOFF- VERTEILERKASTEN FlexiVent 1051125/90x6

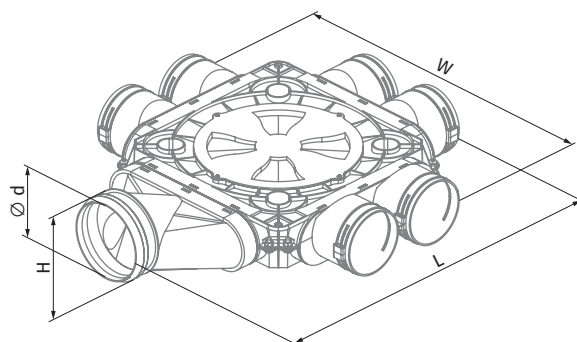
Für Zu- und Abluftsysteme
in Wohngebäuden.
Für die Verteilung der Luft
von der Lüftungsanlage
über die Luftleitungen.



- Anschlussdurchmesser: 90 mm.
- Fixierung der Lüftungsrohre erfolgt mit den mitgelieferten Verschlussringen **FlexiVent 03**.
- Der Dichtring **FlexiVent 0590** (als Sonderzubehör verfügbar) wird für eine Dichtheit der Klasse C verwendet.
- Aus Polypropylen (PP) mit thermoplastischem Elastomer (SEBS) hergestellt.
- Betriebstemperatur: -20 bis +60 °C.

Luftdurchsatz, m³/h	Anzahl der Anschlussrohre	Zuluft. Druckabfall (Pa)	Abluft. Druckabfall (Pa)
45	1	21,5	24,1
90	2	25,8	28,9
135	3	31,0	34,6
180	4	37,2	41,6
225	5	44,6	49,9
270	6	53,6	59,9

Abmessungen, mm	Ø d1 (innen)	H	L	W
FlexiVent 1051125/90x6	113	128	588	496



METALL-VERTEILERKASTEN FlexiVent 1001160/90x8

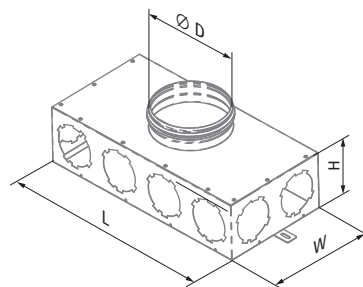
Für Zu- und Abluftsysteme
in Wohngebäuden.
Für die Verteilung der Luft
von der Lüftungsanlage
über die Luftleitungen.



- Der Flansch des Hauptrohres ist mit einem Dichtring versehen.
- Der Anschluss der Lüftungsrohre erfolgt über entsprechende Flansche **FlexiVent 0290** (verfügbar als Sonderzubehör). Aus aluzinkbeschichtetem Stahl hergestellt.
- Ungenutzte Öffnungen sind mit Blinddeckeln **FlexiVent 030990** zu verschließen.
- Aus aluzinkbeschichtetem Stahl hergestellt.

Luftdurchsatz, m³/h	Anzahl der Anschlussrohre	Zuluft. Druckabfall (Pa)	Abluft. Druckabfall (Pa)
45	1	5,5	6,0
90	2	6,9	7,6
135	3	9,2	10,1
180	4	12,5	13,7
225	5	16,7	18,4
270	6	21,8	24,0
315	7	27,9	30,7
360	8	35,0	38,4

Abmessungen, mm	Ø D1	H	L	W
FlexiVent 1001160/90x8	157	125	464	232



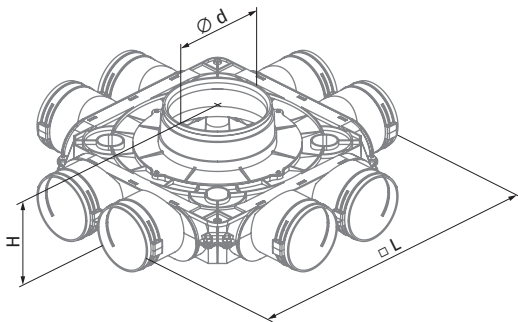
KUNSTSTOFF-
VERTEILERKASTEN
FlexiVent 1050150/90x8
FlexiVent 1050160/90x8
FlexiVent 1050200/90x8



Für Zu- und Abluftsysteme
in Wohngebäuden.
Für die Verteilung der Luft
von der Lüftungsanlage
über die Luftleitungen.

- Anschlussdurchmesser: 90 mm.
- Fixierung der Lüftungsrohre erfolgt mit den mitgelieferten Verschlussringen **FlexiVent 03**.
- Der Dichtring **FlexiVent 0590** (als Sonderzubehör verfügbar) wird für eine Dichtheit der Klasse C verwendet.
- Aus Polypropylen (PP) mit thermoplastischem Elastomer (SEBS) hergestellt.
- Betriebstemperatur: -20 bis +60 °C.

Abmessungen, mm	Ø d1 (innen)	H	L
FlexiVent 1050150/90x8	138	140	496
FlexiVent 1050160/90x8	148	140	496
FlexiVent 1050200/90x8	188	140	496



FlexiVent 1050150/90x8

Luftdurchsatz, m ³ /h	Anzahl der Anschlussrohre	Zuluft. Luftwiderstand (Pa)	Abluft. Luftwiderstand (Pa)
45	1	5,5	6,0
90	2	6,9	7,6
135	3	9,2	10,1
180	4	12,5	13,7
225	5	16,7	18,4
270	6	21,8	24,0
315	7	27,9	30,7
360	8	35,0	38,4

FlexiVent 1050160/90x8

Luftdurchsatz, m ³ /h	Anzahl der Anschlussrohre	Zuluft. Luftwiderstand (Pa)	Abluft. Luftwiderstand (Pa)
45	1	5,5	6,0
90	2	6,9	7,6
135	3	9,2	10,1
180	4	12,5	13,7
225	5	16,7	18,4
270	6	21,8	24,0
315	7	27,9	30,7
360	8	35,0	38,4

FlexiVent 1050200/90x8

Luftdurchsatz, m ³ /h	Anzahl der Anschlussrohre	Zuluft. Luftwiderstand (Pa)	Abluft. Luftwiderstand (Pa)
45	1	5,3	5,9
90	2	6,3	7,0
135	3	8,0	8,8
180	4	10,3	11,4
225	5	13,3	14,7
270	6	17,0	18,7
315	7	21,3	23,4
360	8	26,3	28,9

SYSTEM 90

KUNSTSTOFF- VERTEILERKASTEN

FlexiVent 1051150/90x8

FlexiVent 1051160/90x8

FlexiVent 1051200/90x8

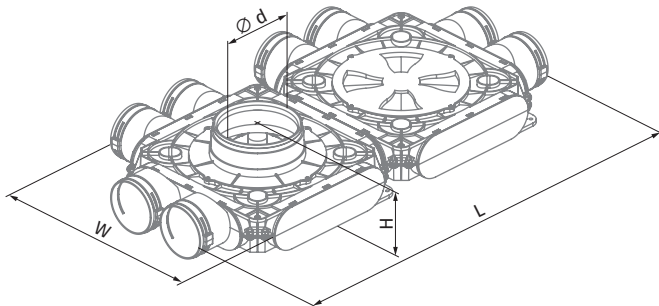


Für Zu- und Abluftsysteme
in Wohngebäuden.

Für die Verteilung der Luft
von der Lüftungsanlage
über die Luftleitungen.

- Anschlussdurchmesser: 90 mm.
- Fixierung der Lüftungsrohre erfolgt mit den mitgelieferten Verschlussringen **FlexiVent 03**.
- Der Dichtring **FlexiVent 0590** (als Sonderzubehör verfügbar) wird für eine Dichtheit der Klasse C verwendet.
- Aus Polypropylen (PP) mit thermoplastischem Elastomer (SEBS) hergestellt.
- Betriebstemperatur: -20 bis +60 °C.

Abmessungen, mm	Ø d (innen)	H	L	W
FlexiVent 1051150/90x8	138	140	845	424
FlexiVent 1051160/90x8	148	140	845	424
FlexiVent 1051200/90x8	188	140	845	424



FlexiVent 1051150/90x8

Luftdurchsatz, m ³ /h	Anzahl der Anschlussrohre	Zuluft. Luftwiderstand (Pa)	Abluft. Luftwiderstand (Pa)
45	1	5,5	6,0
90	2	6,9	7,6
135	3	9,2	10,1
180	4	12,5	13,7
225	5	16,7	18,4
270	6	21,8	24,0
315	7	27,9	30,7
360	8	35,0	38,4

FlexiVent 1051160/90x8

Luftdurchsatz, m ³ /h	Anzahl der Anschlussrohre	Zuluft. Luftwiderstand (Pa)	Abluft. Luftwiderstand (Pa)
45	1	5,5	6,0
90	2	6,9	7,6
135	3	9,2	10,1
180	4	12,5	13,7
225	5	16,7	18,4
270	6	21,8	24,0
315	7	27,9	30,7
360	8	35,0	38,4

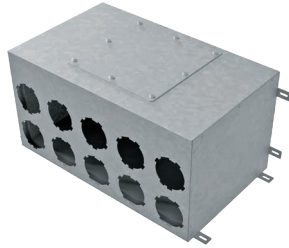
FlexiVent 1051200/90x8

Luftdurchsatz, m ³ /h	Anzahl der Anschlussrohre	Zuluft. Luftwiderstand (Pa)	Abluft. Luftwiderstand (Pa)
45	1	5,3	5,9
90	2	6,3	7,0
135	3	8,0	8,8
180	4	10,3	11,4
225	5	13,3	14,7
270	6	17,0	18,7
315	7	21,3	23,4
360	8	26,3	28,9

METALL-VERTEILERKASTEN

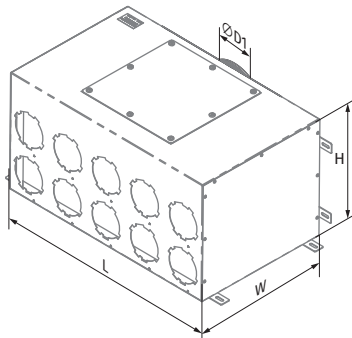
FlexiVent 1002160/90x10 FlexiVent 1002200/90x10

Für Zu- und Abluftsysteme in Wohngebäuden.
Für die Verteilung der Luft von der Lüftungsanlage über die Luftleitungen.



- Der Flansch des Hauptrohres ist mit einem Dichtring versehen.
- Der Anschluss der Lüftungsrohre erfolgt über entsprechende Flansche **FlexiVent 0290** (verfügbar als Sonderzubehör). Aus aluzinkbeschichtetem Stahl hergestellt.
- Ungenutzte Öffnungen sind mit Blinddeckeln **FlexiVent 030990** zu verschließen.
- Aus aluzinkbeschichtetem Stahl hergestellt. Interne Geräuschdämmung.

Abmessungen, mm	Ø D1	H	L	W
FlexiVent 1002160/90x10	157	302	580	350
FlexiVent 1002200/90x10	197	302	580	350



FlexiVent 1002160/90x10

Luftdurchsatz, m ³ /h	Anzahl der Anschlussrohre	Zuluft. Luftwiderstand (Pa)	Abluft. Luftwiderstand (Pa)
45	1	5,4	6,0
90	2	6,7	7,3
135	3	8,7	9,6
180	4	11,6	12,8
225	5	15,4	16,9
270	6	19,9	21,9
315	7	25,3	27,8
360	8	31,5	34,6
405	9	38,5	42,4
450	10	46,4	51,0

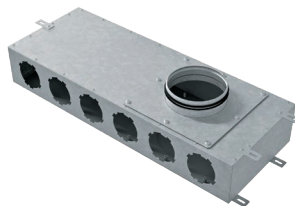
FlexiVent 1002200/90x10

Luftdurchsatz, m ³ /h	Anzahl der Anschlussrohre	Zuluft. Luftwiderstand (Pa)	Abluft. Luftwiderstand (Pa)
45	1	5,3	5,8
90	2	6,1	6,7
135	3	7,5	8,3
180	4	9,5	10,4
225	5	12,0	13,2
270	6	15,0	16,5
315	7	18,7	20,5
360	8	22,9	25,1
405	9	27,6	30,4
450	10	32,9	36,2

METALL-VERTEILERKASTEN

FlexiVent 1003160/90x10

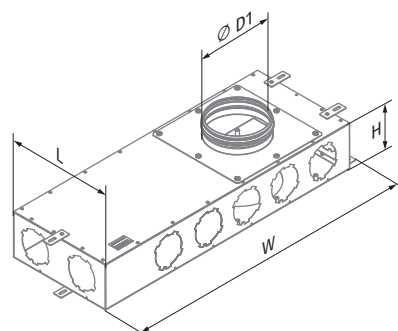
Für Zu- und Abluftsysteme in Wohngebäuden.
Für die Verteilung der Luft von der Lüftungsanlage über die Luftleitungen.



- Der Flansch des Hauptrohres ist mit einem Dichtring versehen.
- Der Anschluss der Lüftungsrohre erfolgt über entsprechende Flansche **FlexiVent 0290** (verfügbar als Sonderzubehör). Aus aluzinkbeschichtetem Stahl hergestellt.
- Ungenutzte Öffnungen sind mit Blinddeckeln **FlexiVent 030990** zu verschließen.
- Aus aluzinkbeschichtetem Stahl hergestellt.

Luftdurchsatz, m ³ /h	Anzahl der Anschlussrohre	Zuluft. Luftwiderstand (Pa)	Abluft. Luftwiderstand (Pa)
45	1	5,5	6,0
90	2	6,9	7,6
135	3	9,2	10,1
180	4	12,5	13,7
225	5	16,7	18,4
270	6	21,8	24,0
315	7	27,9	30,7
360	8	35,0	38,4
405	9	42,9	47,2
450	10	51,8	57,0

Abmessungen, mm	Ø D1	H	L	W
FlexiVent 1003160/90x10	157	125	290	770



SYSTEM 90

KUNSTSTOFF- VERTEILERKASTEN

FlexiVent 1050150/90x12

FlexiVent 1050160/90x12

FlexiVent 1050200/90x12

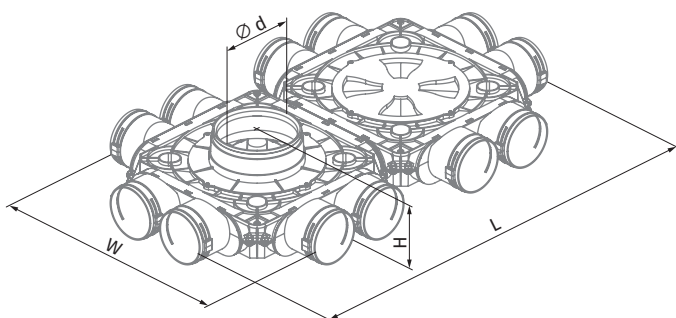


Für Zu- und Abluftsysteme
in Wohngebäuden.

Für die Verteilung der Luft
von der Lüftungsanlage
über die Luftleitungen.

- Anschlussdurchmesser: 90 mm.
- Fixierung der Lüftungsrohre erfolgt mit den mitgelieferten Verschlussringen **FlexiVent 03**.
- Der Dichtring **FlexiVent 0590** (als Sonderzubehör verfügbar) wird für eine Dichtheit der Klasse C verwendet.
- Aus Polypropylen (PP) mit thermoplastischem Elastomer (SEBS) hergestellt.
- Betriebstemperatur: -20 bis +60 °C.

Abmessungen, mm	Ø d (innen)	H	L	W
FlexiVent 1050150/90x12	138	140	845	496
FlexiVent 1050160/90x12	148	140	845	496
FlexiVent 1050200/90x12	188	140	845	496



FlexiVent 1050150/90x12

Luftdurchsatz, m ³ /h	Anzahl der Anschlussrohre	Zuluft. Luftwiderstand (Pa)	Abluft. Luftwiderstand (Pa)
45	1	5,5	6,0
90	2	6,9	7,6
135	3	9,2	10,1
180	4	12,5	13,7
225	5	16,7	18,4
270	6	21,8	24,0
315	7	27,9	30,7
360	8	35,0	38,4
405	9	42,9	47,2
450	10	51,8	57,0
495	11	61,6	67,8
540	12	72,4	79,6

FlexiVent 1050160/90x12

Luftdurchsatz, m ³ /h	Anzahl der Anschlussrohre	Zuluft. Luftwiderstand (Pa)	Abluft. Luftwiderstand (Pa)
45	1	5,5	6,0
90	2	6,9	7,6
135	3	9,2	10,1
180	4	12,5	13,7
225	5	16,7	18,4
270	6	21,8	24,0
315	7	27,9	30,7
360	8	35,0	38,4
405	9	42,9	47,2
450	10	51,8	57,0
495	11	61,6	67,8
540	12	72,4	79,6

FlexiVent 1050200/90x12

Luftdurchsatz, m ³ /h	Anzahl der Anschlussrohre	Zuluft. Luftwiderstand (Pa)	Abluft. Luftwiderstand (Pa)
45	1	5,3	5,9
90	2	6,3	7,0
135	3	8,0	8,8
180	4	10,3	11,4
225	5	13,3	14,7
270	6	17,0	18,7
315	7	21,3	23,4
360	8	26,3	28,9
405	9	32,0	35,2
450	10	38,3	42,1
495	11	45,3	49,8
540	12	53,0	58,2

METALL-VERTEILERKASTEN FlexiVent 1002200/90x15

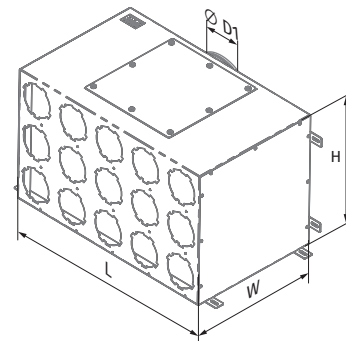
Für Zu- und Abluftsysteme
in Wohngebäuden.
Für die Verteilung der Luft
von der Lüftungsanlage
über die Luftleitungen.



- Der Flansch des Hauptrohres ist mit einem Dichtring versehen.
- Der Anschluss der Lüftungsrohre erfolgt über entsprechende Flansche **FlexiVent 0290** (verfügbar als Sonderzubehör). Aus aluzinkbeschichtetem Stahl hergestellt.
- Ungenutzte Öffnungen sind mit Blinddeckeln **FlexiVent 030990** zu verschließen.
- Aus aluzinkbeschichtetem Stahl hergestellt.
- Interne Geräuschdämmung.

Luftdurchsatz, m ³ /h	Anzahl der Anschlussrohre	Zuluft. Luftwiderstand (Pa)	Abluft. Luftwiderstand (Pa)
45	1	5,3	5,8
90	2	6,1	6,7
135	3	7,5	8,3
180	4	9,5	10,4
225	5	12,0	13,2
270	6	15,0	16,5
315	7	18,7	20,5
360	8	22,9	25,1
405	9	27,6	30,4
450	10	32,9	36,2
495	11	38,8	42,6
540	12	45,2	49,7
585	13	52,2	57,4
630	14	59,7	65,7
675	15	67,8	74,6

Abmessungen, mm	Ø D1	H	L	W
FlexiVent 1002200/90x15	197	355	580	350



SYSTEM 90

KÄSTEN

KUNSTSTOFF- DECKENKASTEN

FlexiVent 0810125/90x2

FlexiVent 0812125/90x2

Für Zu- und Abluftsysteme
in Wohngebäuden.
Für Unterdeckenmontage mit
125 mm Kanal nach unten.
Anschluss des Lüftungsgitters
an \varnothing 90-mm-Rohre.



- Anschlussdurchmesser: 90 and 125 mm.
- Fixierung der Lüftungsrohre erfolgt mit den mitgelieferten Verschlussringen **FlexiVent 03**.
- Der Dichtring **FlexiVent 0590** (als Sonderzubehör verfügbar) wird für eine Dichtheit der Klasse C verwendet.
- Aus Polypropylen (PP) mit thermoplastischem Elastomer (SEBS) hergestellt.
- Betriebstemperatur: -20 bis +60 °C.

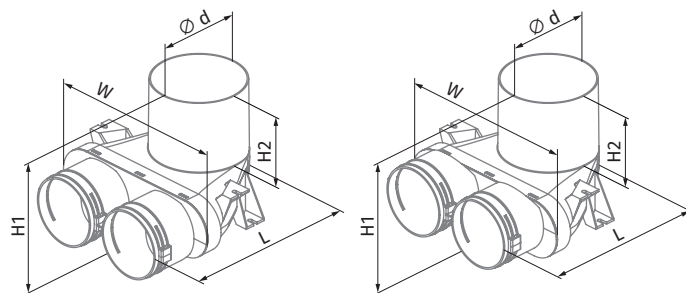
FlexiVent 0810125/90x2

Luftdurchsatz, m ³ /h	Anzahl der Anschlussrohre	Zuluft. Druckabfall (Pa)	Abluft. Druckabfall (Pa)
45	1	6,3	7,0
90	2	7,8	8,8

FlexiVent 0812125/90x2

Luftdurchsatz, m ³ /h	Anzahl der Anschlussrohre	Zuluft. Druckabfall (Pa)	Abluft. Druckabfall (Pa)
45	1	6,3	7,0
90	2	7,8	8,8

Abmessungen, mm	\varnothing d (innen)	H1	H2	L	W
FlexiVent 0810125/90x2	127	183	100	257	266
FlexiVent 0812125/90x2	127	183	100	257	266



FlexiVent 0810125/90x2

FlexiVent 0812125/90x2

METALL-BODENKASTEN

FlexiVent

0821300x100/90x2

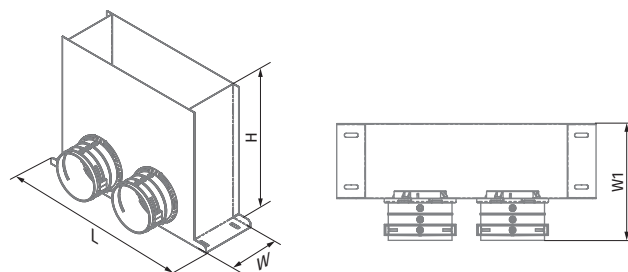
Für Zu- und Abluftsysteme
in Wohngebäuden.
Bodenmontage.
Anschluss des
Bodenbelüftungsgitters
an die Rohre FlexiVent.



- Anschlussdurchmesser: 90 mm.
- Fixierung der Lüftungsrohre erfolgt mit dem Verschlussringen **FlexiVent 03** (als Sonderzubehör verfügbar).
- Der Dichtring **FlexiVent 0590** (als Sonderzubehör verfügbar) wird für eine Dichtheit der Klasse C verwendet.
- Der Kasten ist aus Metall und mit den mitgelieferten Polypropylenstutzen versehen.

Luftdurchsatz, m ³ /h	Anzahl der Anschlussrohre	Zuluft. Druckabfall (Pa)	Abluft. Druckabfall (Pa)
45	1	6,8	7,7
90	2	7,2	8,0

Abmessungen, mm	H	L	W	W1
FlexiVent 0821300x100/90x2	300	401	115	180,5



METALL-WANDKASTEN FlexiVent 0832234x70/90x2

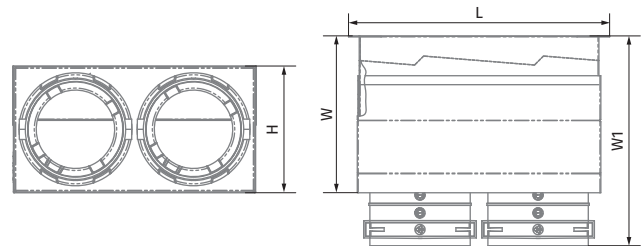
Für Zu- und Abluftsysteme
in Wohngebäuden.
Wandmontage.
Anschluss des Lüftungsgitters
FlexiVent an die Rohre FlexiVent.



- Anschlussdurchmesser: 90 mm.
- Fixierung des Lüftungsrohres mit den Verschlussringen **FlexiVent 03** (als Sonderzubehör verfügbar).
- Der Dichtring **FlexiVent 0590** (als Sonderzubehör verfügbar) wird für eine Dichtheit der Klasse C verwendet.
- Der Kasten ist aus Metall und mit den mitgelieferten Polypropylenstutzen versehen.
- Betriebstemperatur: -20 bis +60 °C.

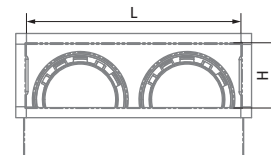
Luftdurchsatz, m ³ /h	Anzahl der Anschlussrohre	Zuluft. Druckabfall (Pa)	Abluft. Druckabfall (Pa)
45	1	6,5	6,0
90	2	6,3	5,6

Abmessungen, mm	H	L	W	W1
FlexiVent 0832234x70/90x2	134	256,5	119-219	169-269



Anschlussmaße wo das Gitter eingesetzt wird

Abmessungen, mm	H	L
FlexiVent 0832234x70/90x2	70	234,5



METALL-WANDKASTEN FlexiVent 0833234x70/90x2

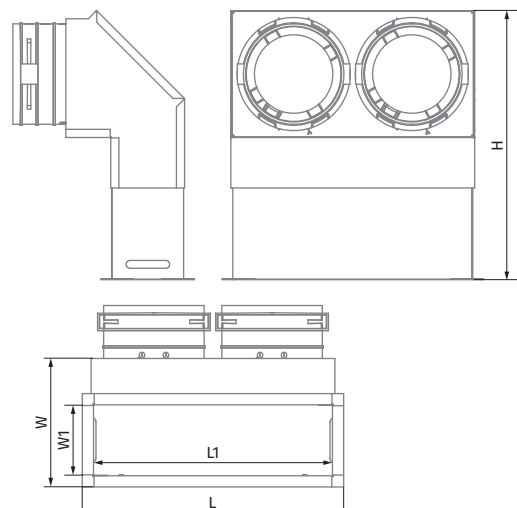
Für Zu- und Abluftsysteme
in Wohngebäuden.
Wandmontage.
Anschluss des Lüftungsgitters
FlexiVent an die Rohre FlexiVent.



- Anschlussdurchmesser: 90 mm.
- Fixierung des Lüftungsrohres mit den Verschlussringen **FlexiVent 03** (als Sonderzubehör verfügbar).
- Der Dichtring **FlexiVent 0590** (als Sonderzubehör verfügbar) wird für eine Dichtheit der Klasse C verwendet.
- Der Kasten ist aus Metall und mit den mitgelieferten Polypropylenstutzen versehen.
- Betriebstemperatur: -20 bis +60 °C.

Luftdurchsatz, m ³ /h	Anzahl der Anschlussrohre	Zuluft. Druckabfall (Pa)	Abluft. Druckabfall (Pa)
45	1	5,8	5,8
90	2	7,7	6,6

Abmessungen, mm	H	L	L1	W	W1
FlexiVent 0833234x70/90x2	176-274	256,5	234,5	126	70



SYSTEM 90

VERBINDUNGS- UND BEFESTIGUNGSELEMENTE

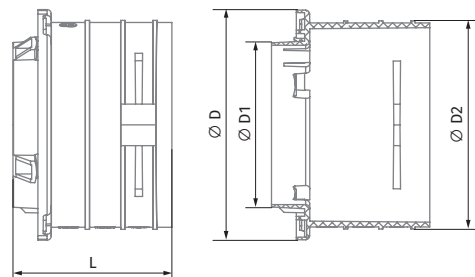
RUNDFLANSCH FlexiVent 0290

Für Zu- und Abluftsysteme in Wohngebäuden. Zum Anschluss der Lüftungsrohre an die Kästen und Verteilerkästen.



- Fixierung des Lüftungsrohres mit den Verschlussringen **FlexiVent 03** (als Sonderzubehör verfügbar).
- Der Dichtring **FlexiVent 0590** (als Sonderzubehör verfügbar) wird für eine Dichtheit der Klasse C verwendet.
- Aus Polypropylen (PP) mit thermoplastischem Elastomer (SEBS) hergestellt.
- Betriebstemperatur: -20 bis +60 °C.

Abmessungen, mm	Ø D	Ø D1	Ø D2	L
FlexiVent 0290	111	79,4	100,6	76,5



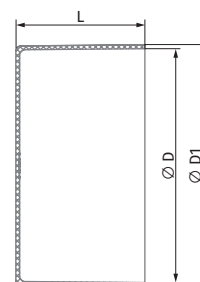
RUNDER BLINDDECKEL FÜR ROHRE FlexiVent 030190

Zum Verdichten des Rohrendes mit einem Durchmesser von 90 mm und Verhindern des Eindringens von Schmutz in das Rohr während der Bau- und Montagearbeiten.



- Aus Polypropylen (PP) mit thermoplastischem Elastomer (SEBS) hergestellt.
- Betriebstemperatur: -20 bis +60 °C.

Abmessungen, mm	Ø D	Ø D1	L
FlexiVent 030190	91	94	50



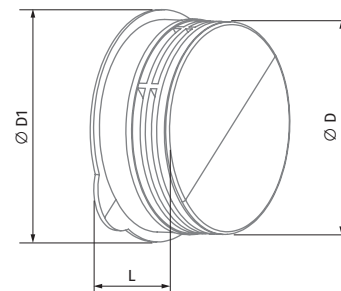
RUNDER BLINDDECKEL FÜR FLANSCH FlexiVent 030290

Zum Verdichten der unbenutzten Flansche FlexiVent 0290 an den Kästen.



- Aus Polypropylen (PP) mit thermoplastischem Elastomer (SEBS) hergestellt.
- Der Dichtring (als Sonderzubehör verfügbar) wird für eine Dichtheit der Klasse C verwendet.
- Betriebstemperatur: -20 bis +60 °C.

Abmessungen, mm	Ø D	Ø D1	L
FlexiVent 030290	91	115	32



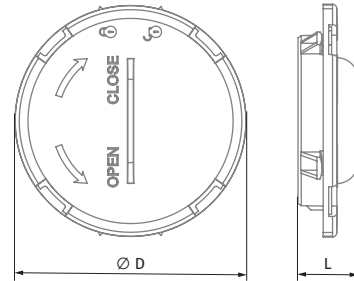
BLINDDECKEL DES VERTEILERKASTENS FlexiVent 030990

Zum Verdichten der unbesetzten Öffnungen.



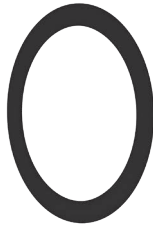
- Aus Polypropylen (PP) mit thermoplastischem Elastomer (SEBS) hergestellt.
- Der Dichtring (als Sonderzubehör verfügbar) wird für eine Dichtheit der Klasse C verwendet.
- Betriebstemperatur: -20 bis +60 °C.

Abmessungen, mm	Ø D	L
FlexiVent 030990	111	29



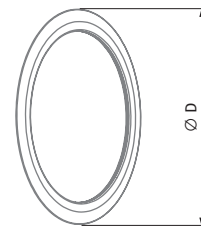
DICHTRING FlexiVent 0590

Zum Verdichten der Lüftungsrohre mit einem Durchmesser von 90 mm und Blinddeckel für Flansche FlexiVent.



- Aus Synthekautschuk hergestellt.
- Der Dichtring **FlexiVent 0590** wird für eine Dichtheit der Klasse C verwendet.
- Betriebstemperatur: -20 bis +60 °C.

Abmessungen, mm	Ø D
FlexiVent 0590	94



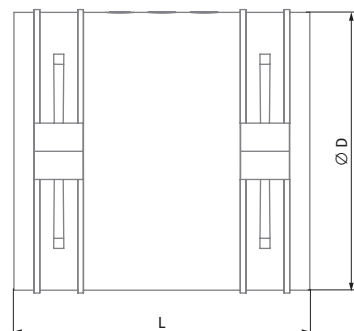
VERBINDUNGSMUFFE FlexiVent 060190

Für Zu- und Abluftsysteme in Wohngebäuden. Verbindung der Lüftungsrohre mit einem Durchmesser von 90 mm.



- Fixierung der Lüftungsrohre mit den mitgelieferten Verschlussringen **FlexiVent 03**.
- Der Dichtring (als Sonderzubehör verfügbar) wird für eine Dichtheit der Klasse C verwendet.
- Aus Polypropylen (PP) mit thermoplastischem Elastomer (SEBS) hergestellt.
- Betriebstemperatur: -20 bis +60 °C.

Abmessungen, mm	Ø D	L
FlexiVent 060190	101	105



SYSTEM 90

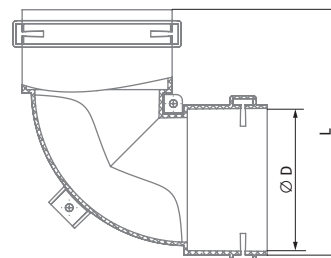
RUNDBOGEN FlexiVent 060390

Für Zu- und Abluftsysteme in Wohngebäuden.
Verbindung von Rohren mit einem Durchmesser von 90 mm unter 90°.



- Anschlussdurchmesser: 90 mm.
- Fixierung des Lüftungsrohres mit den Verschlussringen **FlexiVent 03**.
- Der Dichtring **FlexiVent 0590** (als Sonderzubehör verfügbar) wird für eine Dichtheit der Klasse C verwendet.
- Aus Polypropylen (PP) mit thermoplastischem Elastomer (SEBS) hergestellt.
- Betriebstemperatur: -20 bis +60 °C.

Luftdurchsatz, m ³ /h	Druckabfall, Pa	
45	2,4	
Abmessungen, mm	Ø D	L
FlexiVent 060390	94	167



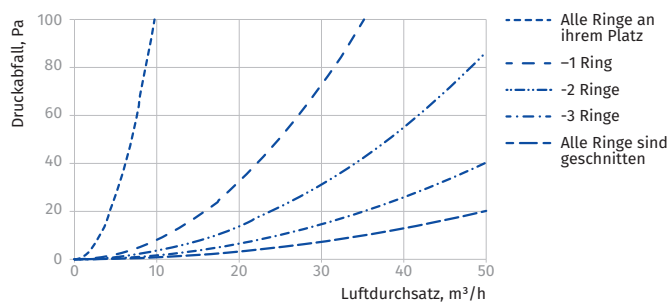
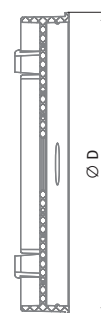
RUNDE LUFTDROSSELKLAPPE FlexiVent 0790

Für Zu- und Abluftsysteme in Wohngebäuden.
Zur Regelung des Luftdurchsatzes im Lüftungsrohr.



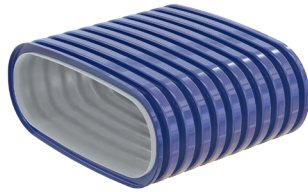
- Wird von der Innenseite des Verteilerkastens her in die Flansche **FlexiVent 0290** eingesetzt.
- Zur Regelung des Luftdurchsatzes unbenötigte Ringe abschneiden.
- Aus Polypropylen (PP) mit thermoplastischem Elastomer (SEBS) hergestellt.
- Betriebstemperatur: -20 bis +60 °C.

Abmessungen, mm	Ø D	L
FlexiVent 0790	78	14

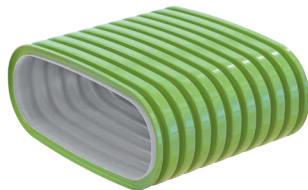


LÜFTUNGSROHRE

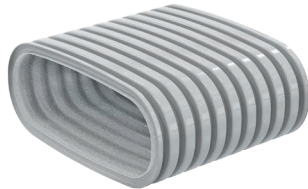
OVALROHR
FlexiVent 01525000



OVALROHR MIT
ANTIBAKTERIELLER
UND ANTISTATISCHER
BEHANDLUNG
FlexiVent 0101525000



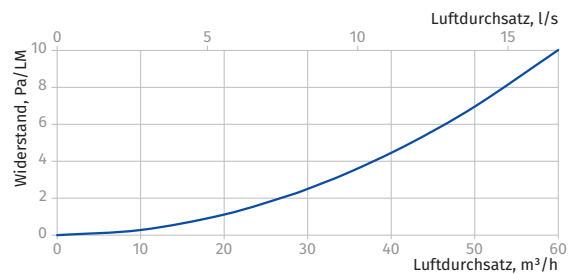
OVALROHR MIT
ANTISTATISCHER
BEHANDLUNG
FlexiVent 0102525000



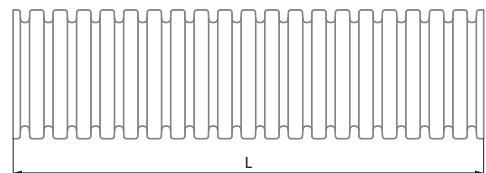
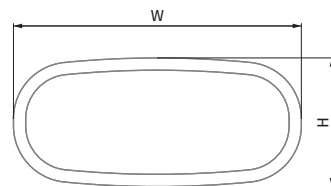
- Aus Polyethylen hoher Dichte (HDPE) hergestellt.
- Maximale Förderleistung: 30 m³/h.
- Horizontaler Biegeradius: $r_h = 3 \times B$.
- Vertikaler Biegeradius: $r_v = 3 \times H$.
- Kreis-Belastungsfähigkeit 8 kN/m² gemäß EN ISO 9969.
- Betriebstemperatur: -20 bis +60 °C.
- Die glatte Innenfläche sichert einen niedrigen Luftwiderstand und einfache Reinigung.

Luftgeschwindigkeit durch den Querschnitt, m/s	2	2,5	3
1 Rohr – Luftdurchsatz, m ³ /h	28	35	42
2 Rohre – Luftdurchsatz, m ³ /h	56	70	84

Rohrlänge, m	Rohrwiderstand, Pa		
2	4,4	6,8	9,8
4	8,7	13,6	19,6
6	13,1	20,4	29,4
8	17,4	27,2	39,2
10	21,8	34,0	49,0
12	26,1	40,8	58,8
14	30,5	47,6	68,6
16	34,8	54,4	78,4
18	39,2	61,3	88,2



Abmessungen, mm	H	L, m	W
FlexiVent 01522000	52	20	117
FlexiVent 0101522000	52	20	117
FlexiVent 0102522000	52	20	117
FlexiVent 01525000	52	50	117
FlexiVent 0101525000	52	50	117
FlexiVent 0102525000	52	50	117



SYSTEM 52

VERTEILERKÄSTEN

KOMMT DEMNÄCHST KUNSTSTOFF- VERTEILERKASTEN FlexiVent 1060125/52x2

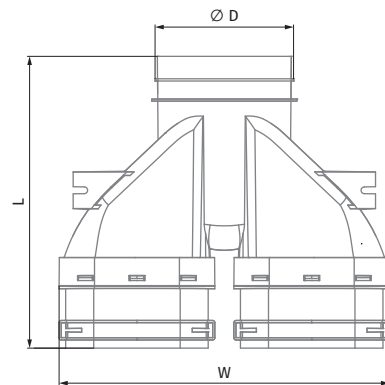
Für Zu- und Abluftsysteme
in Wohngebäuden.
Für die Verteilung der Luft
von der Lüftungsanlage
über die Luftleitungen.



- Anschlussabmessungen: 117×52 mm.
- Fixierung der Lüftungsrohre erfolgt mit den mitgelieferten Verschlussringen **FlexiVent 03**.
- Der Dichtring **FlexiVent 0552** (als Sonderzubehör verfügbar) wird für eine Dichtheit der Klasse C verwendet.
- Aus Polypropylen (PP) mit thermoplastischem Elastomer (SEBS) hergestellt.
- Betriebstemperatur: -20 bis +60 °C.

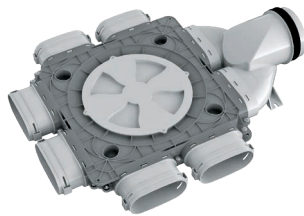
Luftdurchsatz, m ³ /h	Anzahl der Anschlussrohre	Zuluft. Druckabfall (Pa)	Abluft. Druckabfall (Pa)
30	1	4,3	4,7
60	2	5,1	5,6

Abmessungen, mm	Ø D1	L	W
FlexiVent 1060125/52x2	124	121	488



KUNSTSTOFF- VERTEILERKASTEN FlexiVent 1061125/52x6

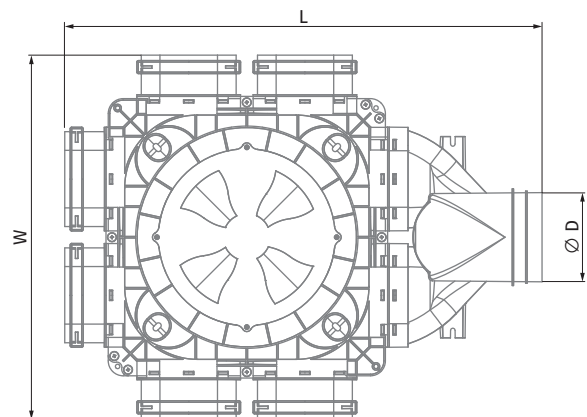
Für Zu- und Abluftsysteme
in Wohngebäuden.
Für die Verteilung der Luft
von der Lüftungsanlage
über die Luftleitungen.



- Anschlussabmessungen: 117×52 mm.
- Fixierung der Lüftungsrohre erfolgt mit den mitgelieferten Verschluss-
ringen **FlexiVent 03**.
- Der Dichtring **FlexiVent 0552** (als Sonderzubehör verfügbar) wird für
eine Dichtheit der Klasse C verwendet.
- Aus Polypropylen (PP) mit thermoplastischem Elastomer (SEBS) her-
gestellt.
- Betriebstemperatur: -20 bis +60 °C.

Luftdurchsatz, m ³ /h	Anzahl der Anschlussrohre	Zuluft. Druckabfall (Pa)	Abluft. Druckabfall (Pa)
30	1	9,6	10,7
60	2	11,5	12,8
90	3	13,8	15,4
120	4	16,5	18,5
150	5	19,8	22,2
180	6	23,8	26,6

Abmessungen, mm	Ø D1	L	W
FlexiVent 1061125/52x6	130	640	295



SYSTEM 52

KUNSTSTOFF- VERTEILERKASTEN

FlexiVent 1060125/52x8

FlexiVent 1060150/52x8

FlexiVent 1060160/52x8

FlexiVent 1060200/52x8

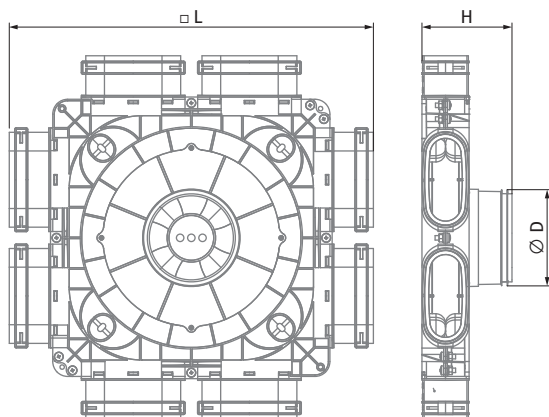
Für Zu- und Abluftsysteme
in Wohngebäuden.

Für die Verteilung der Luft
von der Lüftungsanlage
über die Luftleitungen.



- Anschlussabmessungen: 117×52 mm.
- Fixierung der Lüftungsrohre erfolgt mit den mitgelieferten Verschlussringen **FlexiVent 03**.
- Der Dichtring **FlexiVent 0552** (als Sonderzubehör verfügbar) wird für eine Dichtheit der Klasse C verwendet.
- Aus Polypropylen (PP) mit thermoplastischem Elastomer (SEBS) hergestellt.
- Betriebstemperatur: -20 bis +60 °C.

Abmessungen, mm	Ø D	H	L
FlexiVent 1060125/52x8	124	121	488
FlexiVent 1060150/52x8	149	121	488
FlexiVent 1060160/52x8	159	121	488
FlexiVent 1060200/52x8	199	121	488



FlexiVent 1060125/52x8

Luftdurchsatz, m ³ /h	Anzahl der Anschlussrohre	Zuluft. Luftwiderstand (Pa)	Abluft. Luftwiderstand (Pa)
30	1	4,3	4,8
60	2	5,3	5,8
90	3	7,0	7,6
120	4	9,2	10,2
150	5	12,2	13,4
180	6	15,8	17,4
210	7	20,1	22,1
240	8	25,0	27,5

FlexiVent 1060150/52x8

Luftdurchsatz, m ³ /h	Anzahl der Anschlussrohre	Zuluft. Luftwiderstand (Pa)	Abluft. Luftwiderstand (Pa)
30	1	4,2	4,6
60	2	4,8	5,3
90	3	5,9	6,5
120	4	7,3	8,1
150	5	9,2	10,1
180	6	11,5	12,6
210	7	14,2	15,6
240	8	17,3	19,0

FlexiVent 1060160/52x8

Luftdurchsatz, m ³ /h	Anzahl der Anschlussrohre	Zuluft. Luftwiderstand (Pa)	Abluft. Luftwiderstand (Pa)
30	1	4,2	4,6
60	2	4,8	5,3
90	3	5,9	6,5
120	4	7,3	8,1
150	5	9,2	10,1
180	6	11,5	12,6
210	7	14,2	15,6
240	8	17,3	19,0

FlexiVent 1060200/52x8

Luftdurchsatz, m ³ /h	Anzahl der Anschlussrohre	Zuluft. Luftwiderstand (Pa)	Abluft. Luftwiderstand (Pa)
30	1	4,1	4,6
60	2	4,6	5,1
90	3	5,3	5,9
120	4	6,4	7,0
150	5	7,7	8,5
180	6	9,3	10,3
210	7	11,3	12,4
240	8	13,5	14,8

KUNSTSTOFF- VERTEILERKASTEN

FlexiVent 1060150/52x12

FlexiVent 1060160/52x12

FlexiVent 1060200/52x12

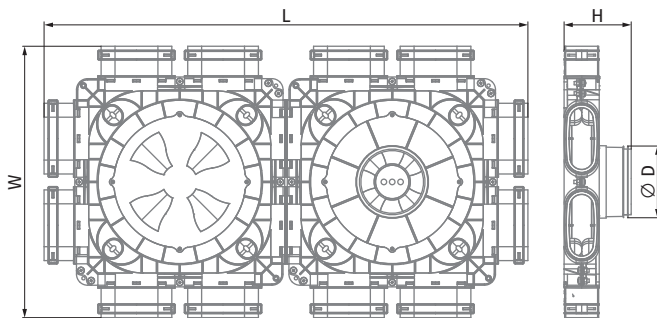


Für Zu- und Abluftsysteme
in Wohngebäuden.

Für die Verteilung der Luft
von der Lüftungsanlage
über die Luftleitungen.

- Anschlussabmessungen: 117×52 mm.
- Fixierung der Lüftungsrohre erfolgt mit den mitgelieferten Verschlussringen **FlexiVent 03**.
- Der Dichtring **FlexiVent 0552** (als Sonderzubehör verfügbar) wird für eine Dichtheit der Klasse C verwendet.
- Aus Polypropylen (PP) mit thermoplastischem Elastomer (SEBS) hergestellt.
- Betriebstemperatur: -20 bis +60 °C.

Abmessungen, mm	Ø D	H	L	W
FlexiVent 1060150/52x12	149	121	488	
FlexiVent 1060160/52x12	159	121	488	
FlexiVent 1060200/52x12	199	121	488	



FlexiVent 1060150/52x12

Luftdurchsatz, m ³ /h	Anzahl der Anschlussrohre	Zuluft. Luftwiderstand (Pa)	Abluft. Luftwiderstand (Pa)
30	1	4,2	4,6
60	2	4,8	5,3
90	3	5,9	6,5
120	4	7,3	8,1
150	5	9,2	10,1
180	6	11,5	12,6
210	7	14,2	15,6
240	8	17,3	19,0
270	9	20,8	22,9
300	10	24,8	27,3
330	11	29,2	32,1
360	12	34,0	37,3

FlexiVent 1060160/52x12

Luftdurchsatz, m ³ /h	Anzahl der Anschlussrohre	Zuluft. Luftwiderstand (Pa)	Abluft. Luftwiderstand (Pa)
30	1	4,2	4,6
60	2	4,8	5,3
90	3	5,9	6,5
120	4	7,3	8,1
150	5	9,2	10,1
180	6	11,5	12,6
210	7	14,2	15,6
240	8	17,3	19,0
270	9	20,8	22,9
300	10	24,8	27,3
330	11	29,2	32,1
360	12	34,0	37,3

FlexiVent 1060200/52x12

Luftdurchsatz, m ³ /h	Anzahl der Anschlussrohre	Zuluft. Luftwiderstand (Pa)	Abluft. Luftwiderstand (Pa)
30	1	4,1	4,6
60	2	4,6	5,1
90	3	5,3	5,9
120	4	6,4	7,0
150	5	7,7	8,5
180	6	9,3	10,3
210	7	11,3	12,4
240	8	13,5	14,8
270	9	16,0	17,6
300	10	18,8	20,7
330	11	21,9	24,1
360	12	25,3	27,8

SYSTEM 52

KÄSTEN

KUNSTSTOFF- DECKENKASTEN FlexiVent 0810125/52x2

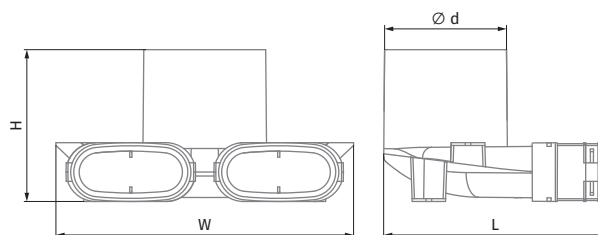
Für Zu- und Abluftsysteme
in Wohngebäuden.
Für Unterdeckenmontage.
Anschluss des Lüftungsgitters
an 117x52-Rohre.



- Anschlussabmessungen: 117x52 and \varnothing 125 mm.
- Fixierung der Lüftungsrohre erfolgt mit den mitgelieferten Verschlussringen **FlexiVent 03**.
- Der Dichtring **FlexiVent 0552** (als Sonderzubehör verfügbar) wird für eine Dichtheit der Klasse C verwendet.
- Aus Polypropylen (PP) mit thermoplastischem Elastomer (SEBS) hergestellt.
- Betriebstemperatur: -20 bis +60 °C.

Luftdurchsatz, m ³ /h	Anzahl der Anschlussrohre	Zuluft. Druckabfall (Pa)	Abluft. Druckabfall (Pa)
30	1	5,0	5,2
60	2	5,1	5,6

Abmessungen, mm	\varnothing d (innen)	H	L	W
FlexiVent 0810125/52x2	127	163	240	320



KUNSTSTOFF-KASTEN FlexiVent 0821300x100/52x2

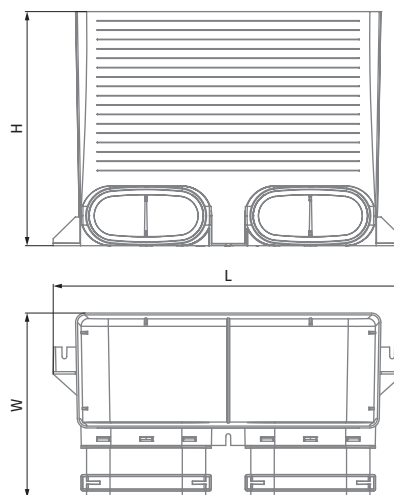
Für Zu- und Abluftsysteme
in Wohngebäuden.
Bodenmontage.
Anschluss des
Bodenbelüftungsgitters
an die Rohre FlexiVent.



- Anschlussabmessungen: 117x52 and \varnothing 125 mm.
- Fixierung der Lüftungsrohre erfolgt mit dem mitgelieferten Verschlussringen **FlexiVent 03**.
- Der Dichtring FlexiVent 0552 (als Sonderzubehör verfügbar) wird für eine Dichtheit der Klasse C verwendet.
- Der Kasten ist aus Metall und mit den mitgelieferten Polypropylenstutzen versehen.

Luftdurchsatz, m ³ /h	Anzahl der Anschlussrohre	Zuluft. Druckabfall (Pa)	Abluft. Druckabfall (Pa)
45	1	6,7	5,1
90	2	7,5	6,3

Abmessungen, mm	H	L	W
FlexiVent 0821300x100/52x2	250	374	197



VERBINDUNGS- UND BEFESTIGUNGSELEMENTE

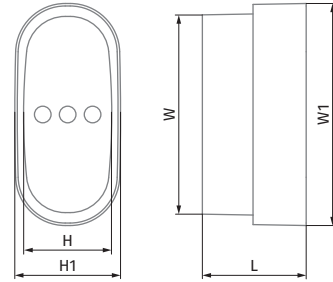
OBALER BLINDDECKEL FÜR ROHRE FlexiVent 030152/60

Zum Verdichten der Rohrenden von 117×52 und Verhindern des Eindringens von Schmutz in das Rohr während der Bau- und Montagearbeiten.



- Aus Polypropylen (PP) mit thermoplastischem Elastomer (SEBS) hergestellt.
- Betriebstemperatur: -20 bis +60 °C.

Abmessungen, mm	H	H1	L	W	W1
FlexiVent 030152/60	52	64	63	117	134



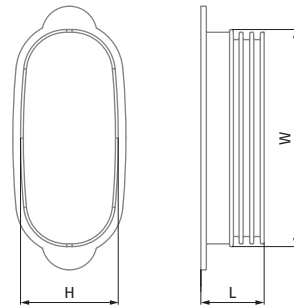
OBALER BLINDDECKEL FÜR FLANSCH FlexiVent 030252

Zum Verdichten der offenen Flanschen 117×52 an den Kästen.



- Aus Polypropylen (PP) mit thermoplastischem Elastomer (SEBS) hergestellt.
- Betriebstemperatur: -20 bis +60 °C.

Abmessungen, mm	H	L	W
FlexiVent 030252	53	35	118



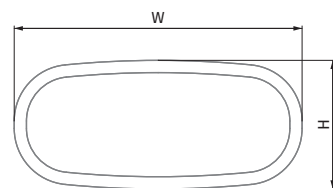
OVALER VERBINDUNGSRING FlexiVent 0552

Zum Verdichten der 117×52 mm Lüftungsrohre und Blinddeckel für Flansche FlexiVent.



- Aus Synthekautschuk hergestellt.
- Betriebstemperatur: -20 bis +60 °C.

Abmessungen, mm	H	W
FlexiVent 0552	58	123



SYSTEM 52

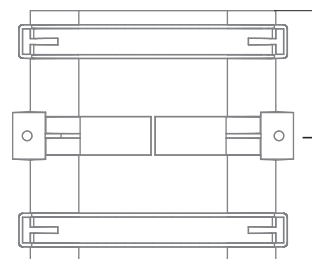
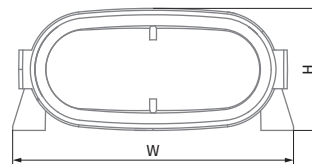
OVALE VERBINDUNGSMUFFE FlexiVent 060152

Für Zu- und Abluftsysteme
in Wohngebäuden.
Zur Verbindung von 117×52
mm Lüftungsrohren.



- Anschlussabmessungen: 117×52 mm.
- Fixierung der Lüftungsrohre erfolgt mit den mitgelieferten Verschluss-
ringen **FlexiVent 03**.
- Der Dichtring **FlexiVent 0552** (als Sonderzubehör verfügbar) wird für
eine Dichtheit der Klasse C verwendet.
- Aus Polypropylen (PP) mit thermoplastischem Elastomer (SEBS) her-
gestellt.
- Betriebstemperatur: -20 bis +60 °C.

Abmessungen, mm	H	L	W
FlexiVent 060152	63	130	145



OVALER HORIZONTALER BOGEN FlexiVent 060252

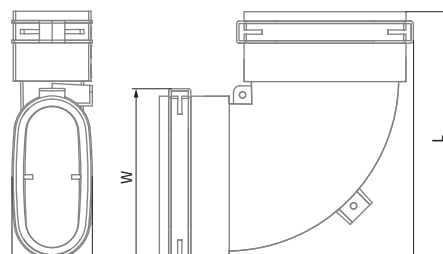
Für Zu- und Abluftsysteme
in Wohngebäuden.
Für eine Verbindung der
117×52 mm Lüftungsrohre
mit einem Winkel von 90°.



- Anschlussabmessungen: 117×52 mm.
- Fixierung der Lüftungsrohre erfolgt mit den mitgelieferten Verschluss-
ringen **FlexiVent 03**.
- Der Dichtring **FlexiVent 0552** (als Sonderzubehör verfügbar) wird für
eine Dichtheit der Klasse C verwendet.
- Aus Polypropylen (PP) mit thermoplastischem Elastomer (SEBS) her-
gestellt.
- Betriebstemperatur: -20 bis +60 °C.

Luftdurchsatz, m ³ /h	Druckabfall, Pa
30	1,6

Abmessungen, mm	H	L	W
FlexiVent 060252	58	200	139



OVALER VERTIKALER BOGEN FlexiVent 060352

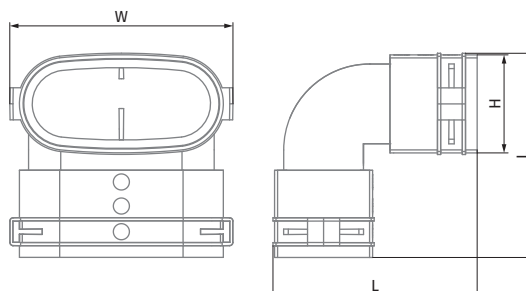
Für Zu- und Abluftsysteme
in Wohngebäuden.
Für eine Verbindung der
117×52 mm Lüftungsrohre
mit einem Winkel von 90°.



- Anschlussabmessungen: 117×52 mm.
- Fixierung der Lüftungsrohre erfolgt mit den mitgelieferten Verschluss-
ringen **FlexiVent 03**.
- Der Dichtring **FlexiVent 0552** (als Sonderzubehör verfügbar) wird für
eine Dichtheit der Klasse C verwendet.
- Aus Polypropylen (PP) mit thermoplastischem Elastomer (SEBS) her-
gestellt.
- Betriebstemperatur: -20 bis +60 °C.

Luftdurchsatz, m ³ /h	Druckabfall, Pa
30	2,5

Abmessungen, mm	H	L	W
FlexiVent 060352	61	127	139



BODENMONTIERTE GITTER

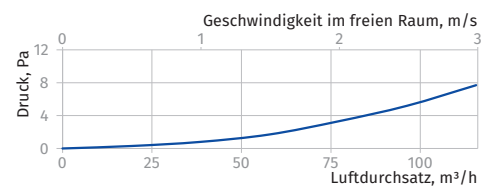
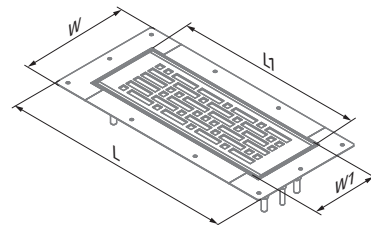
BODENMONTIERTES METALLGITTER FlexiVent 0920300x100

Für Zu- und Abluftsysteme in Wohngebäuden.
Zum Einsetzen in den bodenmontierten Kästen.



- Aus Metall mit weißer Polymerbeschichtung hergestellt.
- Mit Federn gesichert.

Abmessungen, mm	L	L1	W	W1	Querschnittsfläche, m ²
FlexiVent 0920300x100	377,4	309	178,4	111,7	0,0107



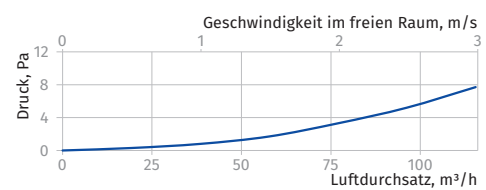
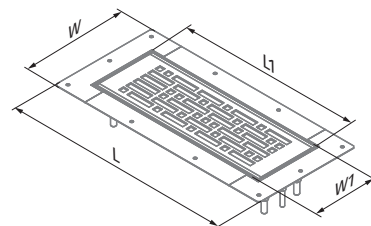
BODENMONTIERTES METALLGITTER FlexiVent 0921300x100

Für Zu- und Abluftsysteme in Wohngebäuden.
Zum Einsetzen in den bodenmontierten Kästen.



- Aus gebürstetem Edelstahl hergestellt.
- Mit Federn gesichert.

Abmessungen, mm	L	L1	W	W1	Querschnittsfläche, m ²
FlexiVent 0921300x100	377,4	309	178,4	111,7	0,0107



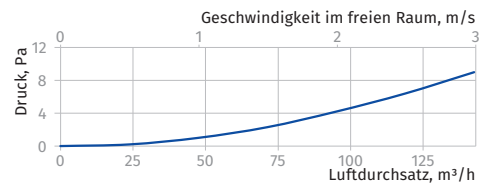
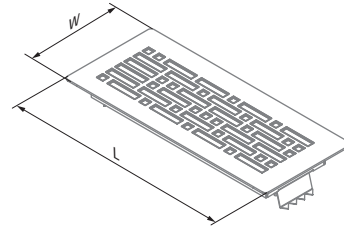
GITTER

BODENMONTIERTES METALL-AUFLAGEGITTER FlexiVent 0924300x100

Für Zu- und Abluftsysteme in Wohngebäuden.
Zum Einsetzen in den bodenmontierten Kästen.

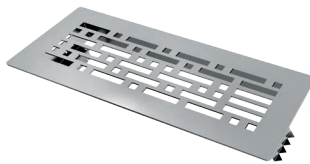


Abmessungen, mm	L	W	Querschnittsfläche, m ²
FlexiVent 0924300x100	351	151	0,0132

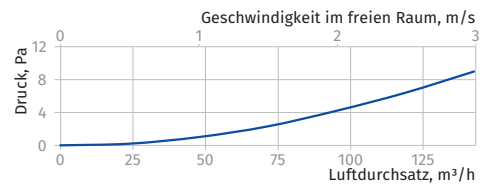
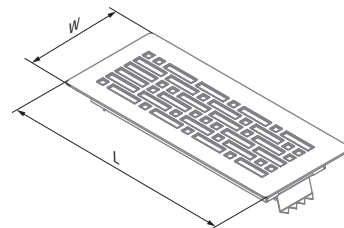


BODENMONTIERTES METALL-AUFLAGEGITTER FlexiVent 0925300x100

Für Zu- und Abluftsysteme in Wohngebäuden.
Zum Einsetzen in den bodenmontierten Kästen.



Abmessungen, mm	L	W	Querschnittsfläche, m ²
FlexiVent 0925300x100	351	151	0,0132

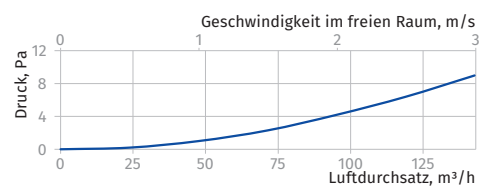
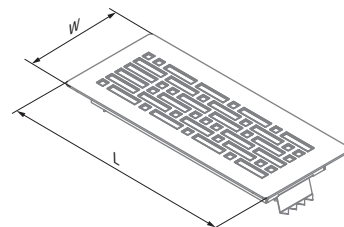


BODENMONTIERTES METALLGITTER FlexiVent 0928300x100

Für Zu- und Abluftsysteme in Wohngebäuden.
Zum Einsetzen in den bodenmontierten Kästen.



Abmessungen, mm	L	W	Querschnittsfläche, m ²
FlexiVent 0928300x100	351	151	0,0132



- Aus poliertem Edelstahl hergestellt.
- Mit Federn gesichert.

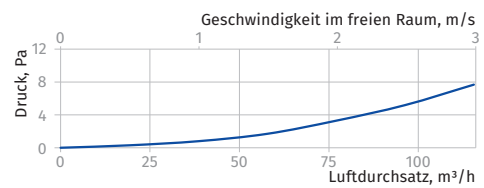
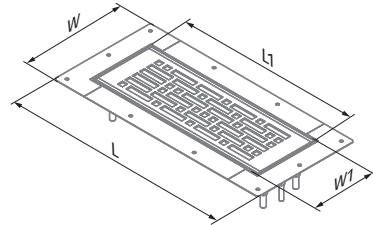
BODENMONTIERTES METALLGITTER FlexiVent 0930300x100

Für Zu- und Abluftsysteme in Wohngebäuden.
Zum Einsetzen in den bodenmontierten Kästen.



- Aus poliertem Edelstahl hergestellt.
- Mit Federn gesichert.

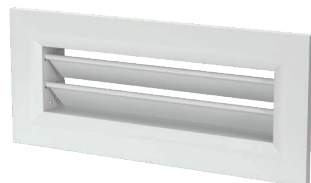
Abmessungen, mm	L	L1	W	W1	Querschnittsfläche, m ²
FlexiVent 0930300x100	377,4	309	178,4	111,7	0,0107



WANDMONTIERTE GITTER

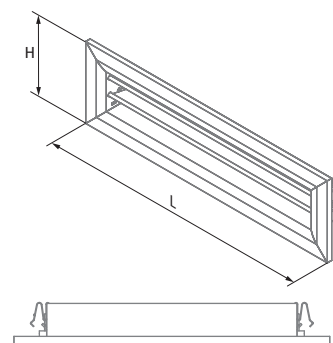
WANDMONTIERTES METALLGITTER FlexiVent 0930200x55 FlexiVent 0930234x70 FlexiVent 0930300x55

Für Zu- und Abluftsysteme in Wohngebäuden.
Zum Einsetzen in den wandmontierten Kästen.

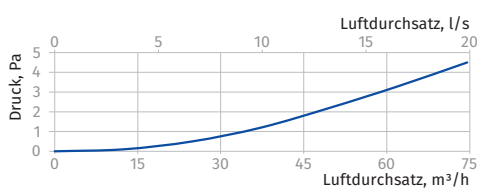


- Aus Aluminium mit weißer Polymerbeschichtung hergestellt.
- Mit Federn gesichert.

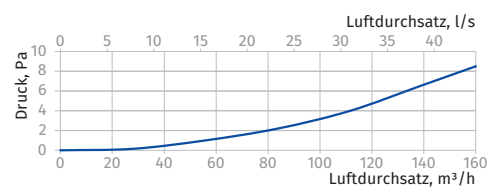
Abmessungen, mm	H	L	Querschnittsfläche, m ²
FlexiVent 0930200x55	97	230	0,0069
FlexiVent 0930234x70	113	262	0,0108
FlexiVent 0930300x55	97	330	0,0155



FlexiVent 0930200x55 FlexiVent 0930234x70



FlexiVent 0930300x55



GITTER

TELLERVENTILE

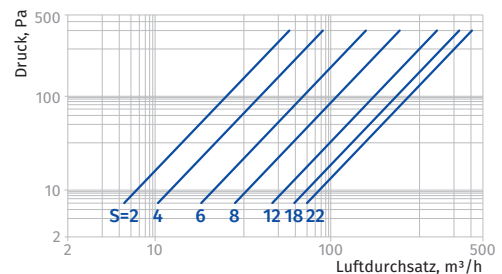
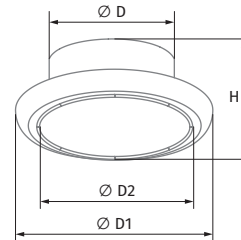
ZULUFT-TELLERVENTIL AM 125 PRF

Zuluftsysteme in
Wohngebäuden.
Zum Einsetzen in den
wandmontierten Kästen.



- Aus Metall mit weißer Polymerbeschichtung hergestellt.
- Stufenlose Luftdurchsatzregelung.

Abmessungen, mm	Ø D	Ø D1	Ø D2	H
AM 125 PRF	20	166	110	124



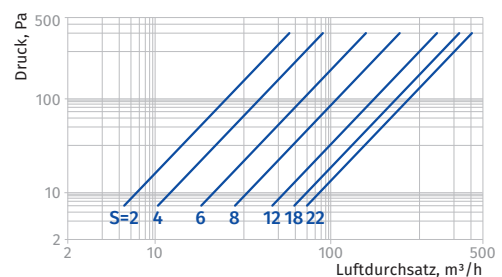
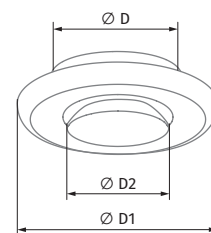
ABLUFTELLERVENTIL AM 125 VRF

Abluftsysteme in Wohngebäuden.
Zum Einsetzen in den
wandmontierten Kästen.



- Aus Metall mit weißer Polymerbeschichtung hergestellt.
- Stufenlose Luftdurchsatzregelung.

Abmessungen, mm	Ø D	Ø D1	Ø D2
AM 125 VRF	124	154	100



UNIVERSELLE KUNSTSTOFFGITTER

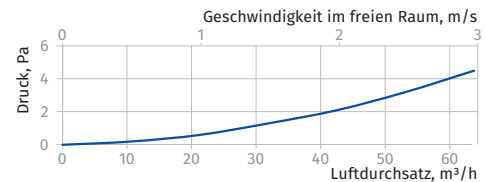
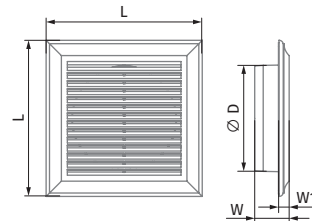
QUADRATISCHES GITTER MV 120 VS

Für Zu- und Abluftsysteme in Wohngebäuden. Zum Einsetzen in den wandmontierten Kästen.



- Aus antistatischem ABS-Kunststoff oder Polystyrol hergestellt.
- Befestigung mit Schrauben.
- Inklusive Moskitonetz.

Abmessungen, mm	Ø D	L	W	W1	Querschnittsfläche, m ²
MV 120 Vs	125	180	40,6	12,6	0,0059



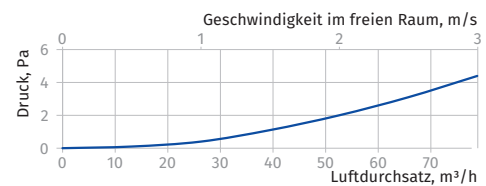
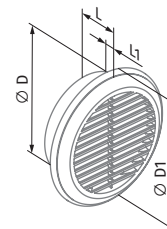
RUNDES GITTER MV 125 PFS ABS

Für Zu- und Abluftsysteme in Wohngebäuden. Zum Einsetzen in den wandmontierten Kästen.



- Aus antistatischem ABS-Kunststoff oder Polystyrol hergestellt.
- Befestigung mit Schrauben.
- Inklusive Moskitonetz.

Abmessungen, mm	Ø D	Ø D1	L	L1	Querschnittsfläche, m ²
MV 125 PFS ABS	125	165	42	14	0,0073



TECHNISCHE DATEN DER GITTER

Modell des Gitters	Querschnittsfläche, m ²	Luftgeschwindigkeit durch den Querschnitt, m/s					
		0,5	1	1,5	2	2,5	3
		Luftdurchsatz, m ³ /h					
FlexiVent 0920300x100	0,0107	19	39	58	77	96	116
FlexiVent 0921300x100	0,0107	19	39	58	77	96	116
FlexiVent 0924300x100	0,0132	24	48	71	95	119	143
FlexiVent 0925300x100	0,0132	24	48	71	95	119	143
FlexiVent 0928300x100	0,0132	24	48	71	95	119	143
FlexiVent 0930300x100	0,0107	19	39	58	77	96	116
FlexiVent 0930200x55	0,0070	13	25	38	50	63	76
FlexiVent 0930234x70	0,0108	19	39	58	78	97	117
MV 120 Vs	0,0059	11	21	32	42	53	64
MV 125 PFS ABS	0,0073	13	26	39	53	66	79

ZUBEHÖR

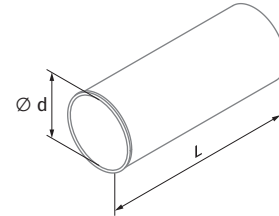
ROHR DES KASTENS FLEXIVENT 12125

Für Zu- und Abluftsysteme in Wohngebäuden.
Zur Verlängerung von Rohren bei Deckenmontage Kunststoff-Kästen FlexiVent RPZ.



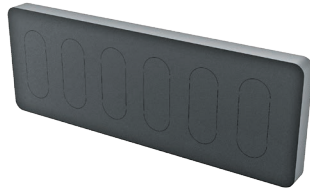
- Anschlussdurchmesser: 125 mm.
- Aus Polypropylen (PP) mit thermoplastischem Elastomer (SEBS) hergestellt.
- Betriebstemperatur: -20 bis +60 °C.

Abmessungen, mm	Ø d (innen)	L
FlexiVent 12125	127	302



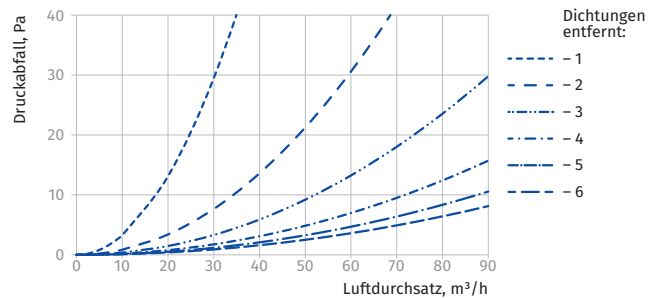
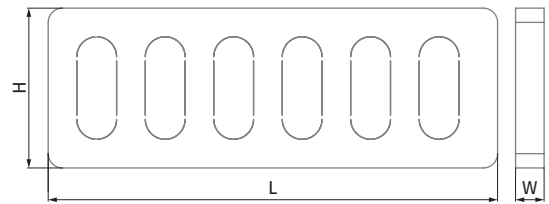
LUFTDROSSELKLAPPE FLEXIVENT 07300x100

Für Zu- und Abluftsysteme in Wohngebäuden.
Zur Regelung des Luftdurchsatzes im Lüftungsrohr.



- Wird in Bodenkästen **FlexiVent** eingesetzt.
- Zur Regelung des Luftdurchsatzes unbenötigte Ringe abschneiden.
- Betriebstemperatur: -20 bis +60 °C.

Abmessungen, mm	H	L	W
FlexiVent 07300x100	112	315	20

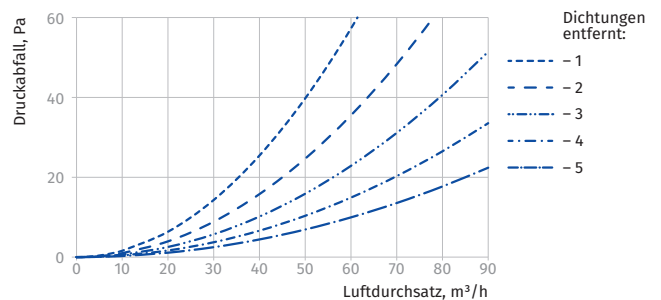


KOMMT DEMNÄCHST LUFTDROSSELKLAPPE FLEXIVENT 07125

Für Zu- und Abluftsysteme in Wohngebäuden.
Zur Regelung des Luftdurchsatzes im Lüftungsrohr.



- Wird in Kästen **FlexiVent** eingesetzt.
- Zur Regelung des Luftdurchsatzes unbenötigte Ringe abschneiden.
- Betriebstemperatur: -20 bis +60 °C.



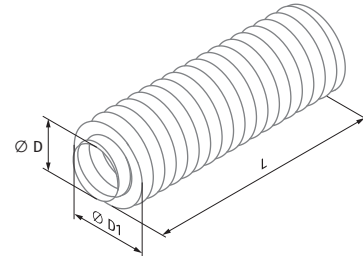
FLEXIBLES ISOLIERTES ROHR ISOVENT N

Für Zu- und Abluftsysteme
in Wohngebäuden.
Zur Verbindung von
Lüftungsanlagen mit
Luftverteilerkästen.



- Das Rohr besteht aus Aluminiumfolie und ist mit Polyetherfolie laminiert.
- Das Rohr wird mit Klammern oder einem A-Band an den Anschlussstutzen befestigt.

Abmessungen, mm	Ø D	Ø D1	L
Isovent N/127/7,6	127	152	7,6
Isovent N/152/7,6	152	177	7,6
Isovent N/162/7,6	162	187	7,6
Isovent N/203/7,6	203	228	7,6



Produktartikel	IsoVent N
Größenbereich, mm	127; 162; 203
Basis des Lüftungsrohres	Metallisierte Polyesterfolie (45 µm)
Draht des Lüftungsrohres	Stahlfeder (0,8–1,5 mm dick)
Isolierung	Mineralwolle (25 mm)
Außenhülle	Metallisierte Polyesterfolie (45 µm)
Temperaturbereich, °C	-30...+120
Standardlänge, m	7,6
Verfügbare Längen (Zuschnitt), m	7,6
Luftgeschwindigkeit, m/s	300
Maximaler Betriebsdruck, Pa	3000

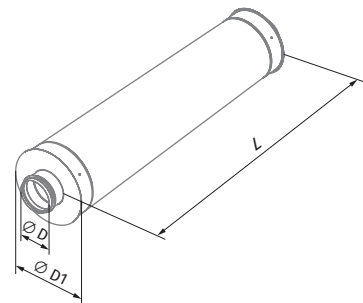
SCHALLDÄMPFER SR

Wird zur Schalldämpfung
angewendet, die während des
Betriebs der Lüftungsgeräte
entsteht und sich entlang der
Rohrsysteme ausbreitet.



- Das verzinkte Stahlgehäuse des Schalldämpfers SR ist mit feuerfestem Schalldämmmaterial gefüllt und mit einer Schutzabdeckung gegen Faserausblasen ausgestattet.
- Die Schalldämpfer sind mit Anschlussflanschen mit Gummidichtung zum luftdichten Anschluss an das Band des Lüftungsrohres ausgestattet.

Abmessungen, mm	Ø D	Ø D1	L
SR 125/900	125	225	900
SR 150/900	149	250	900
SR 160/900	159	252	900
SR 200/900	198	318	900



ZUBEHÖR

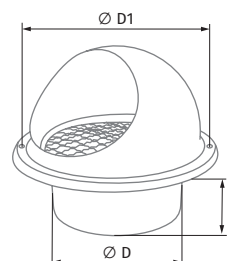
METALLHAUBE MVM ... BVS N

Dekoration von Zu- und Abluftöffnungen.



- Aus Edelstahl hergestellt.
- Ausgestattet mit einem Schutzgitter.
- Gummidichtungen für festen Kontakt zur Wand.
- Befestigung mit Schrauben.

Abmessungen, mm	Querschnittsfläche, cm ²	Ø D	Ø D1	L
MVM 122 bVs N	82	120	165	52
MVM 152 bVs N	126	145	192	62
MVM 162 bVs N	135	155	192	62
MVM 202 bVs N	178	195	253	73



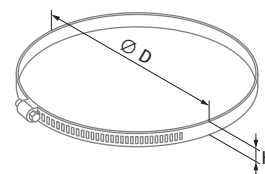
KLEMME C ... Z

Anschließen von flexiblen isolierten Rohre an Stutzen von Lüftungsanlagen und an Luftverteilerkästen.



- Aus verzinktem Stahl hergestellt.

Abmessungen, mm	Ø D	H
C 125 Z	110-130	9
C 150 Z	140-160	9
C 160 Z	150-170	9
C 200 Z	190-210	9



ALUMINIUM-MONTAGEBAND ALT 050/10

Schutz gegen äußere Einwirkungen und Abdichten von Anschlüssen flexibler isolierter Rohre an andere Systemelemente.



- Hergestellt aus Aluminium und PET-Folie, die mit einer Klebeschicht überzogen ist.
- Das Montageband wird in Rollen geliefert und die Klebeschicht ist mit einer zusätzlichen Schutzschicht geschützt.

Abmessungen, mm	ALT 050/10
Länge, m	10
Breite L, mm	50
Gesamtbanddicke, µm	32
Bruchkraft	57 N/25 mm ²
Bruchdehnung, nicht weniger %	3
Haftfähigkeit	8,25 N/25 mm ²
Anwendungstemperatur, °C	+10...+40
Max. Temp. der Betriebsfläche, °C	+100
UV-Beständigkeit	+

**BUTYLKAUTSCHUK-
DICHTUNGSBAND
BLG 050/15**

Abdichten der Rohr-/
Flanschverbindung
vor dem Gießen.



Abmessungen, mm	BLG 050/15
Länge, m	15
Breite, mm	50
Anwendungstemperatur, °C	+5...+30
Betriebstemperatur, °C	-20...+70

- Aus Butylkautschuk hergestellt.
- Das Band wird in Rollen geliefert und die Klebeschicht ist mit einer zusätzlichen Schutzschicht geschützt.
- Wasserdicht.



VENTS

www.vents.ua

VENTS behält sich jedes Recht vor, den Aufbau, das Design, technische Daten sowie Bauteilen des Produktes jederzeit und ohne vorherige Mitteilung zu ändern, um die Produktionsqualität weiter zu entwickeln und erneuern.

2022-07

