

Entwässerungspumpenbox DN-2-DVUT-P

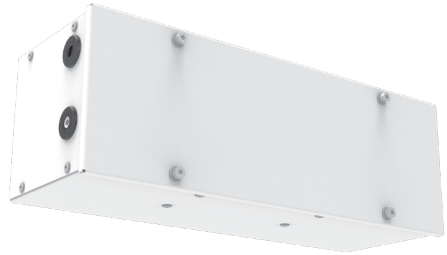


VERWENDUNGSZWECK

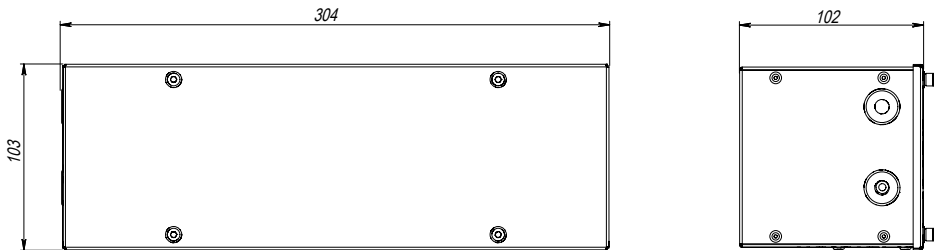
Das Gerät ist für die Kondensatableitung aus der Anlage in das Abwassersystem vorgesehen.

LIEFERUMFANG

Bezeichnung	Anzahl
Gerät	1 Stk.
Montageanleitung	1 Stk.
Befestigungsschrauben	3 Stk.

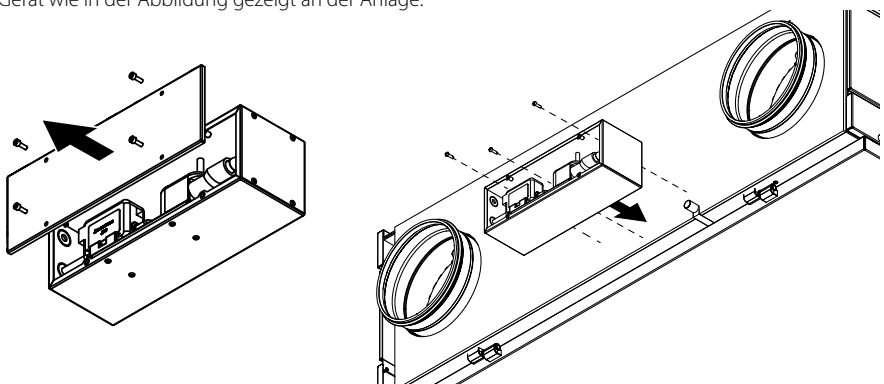


AUSSENABMESSUNGEN



Montage und Betriebsvorbereitung

Das Gerät wird mit selbstschneidenden Befestigungsschrauben an der Anlage befestigt. Entfernen Sie dazu die Frontplatte des Geräts. Richten Sie den Einlass des Geräts mit dem Ablaufstutzen der Anlage aus. Befestigen Sie das Gerät wie in der Abbildung gezeigt an der Anlage.



Die Entwässerungspumpe wird gemäß der Betriebsanleitung der Entwässerungspumpe über die Kabeldurchführungen des Geräts an die Stromversorgung und an das Abwassersystem angeschlossen.