

UNTERPUTZ- DIFFUSOR-SERIE

DP-RC 125
DP-RC 150
DP-RC 160
DP-C 125
DP-C 150
DP-C 160



Unterputz-Diffusoren DP-RC/C sind eine perfekte Lösung für Räume unterschiedlicher Gestaltung und Nutzung, da sie an der Decke nahezu unsichtbar sind, ein stilvolles Aussehen haben und in der gewünschten Farbe gestrichen werden können.

Passend zur Raumgeometrie stehen runde und quadratische Plattenformen zur Verfügung.

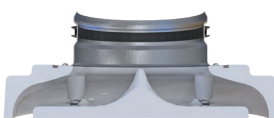
Der Anschluss an 125-, 150- oder 160-mm-Lüftungsrohre ermöglicht die Organisation der erforderlichen Luftverteilung.



Die dekorative Platte ist mit Magneten befestigt, was eine einfache und schnelle Wartung ermöglicht



Einfache Montage in abgehängten Decken an verschiedenen Elementen von Rohrsystemen



Durch die aerodynamische Form wird der Druckverlust minimiert



Die Acht-Segment-Drosselklappe ermöglicht die Einstellung des erforderlichen Luftstroms

Sortiment



DP-RC 125



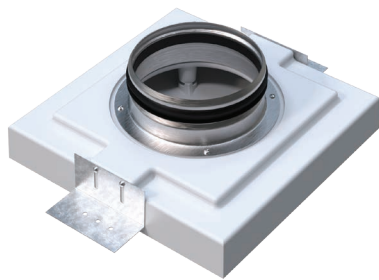
DP-RC 150/160



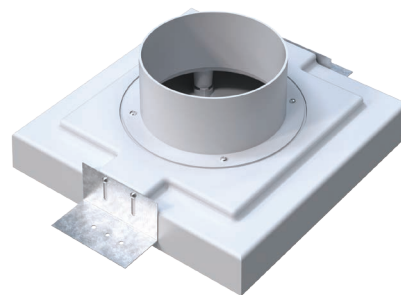
DP-C 125



DP-C 150/160

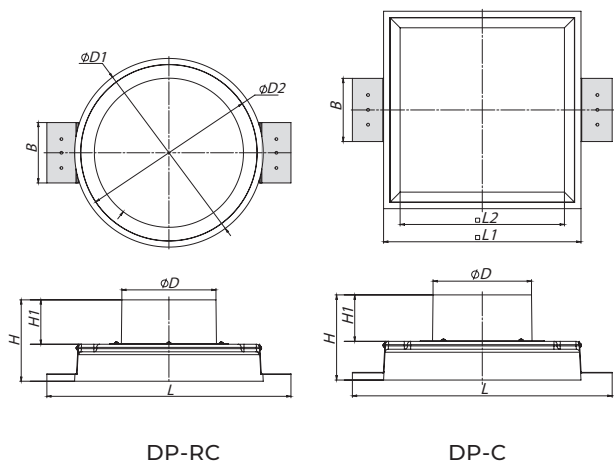


Metallflansch (MF) mit Manschette zur Befestigung an Metallrohren oder Befestigungselementen



Kunststoffflansch zur Befestigung an starren oder flexiblen Rohren

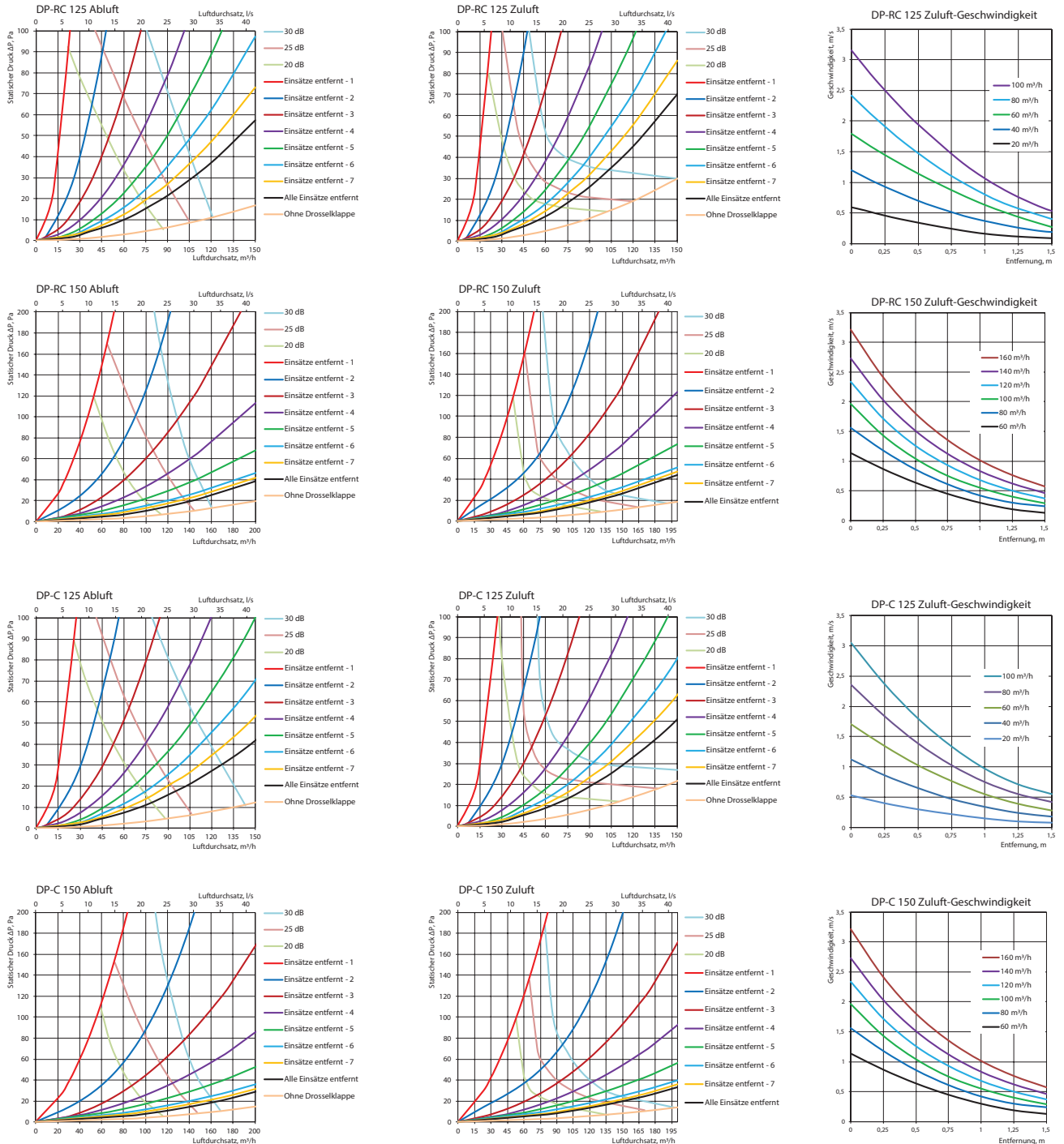
Modell	Abmessungen, mm								
	D	D1	D2	L	L1	L2	H	H1	B
DP-RC 125	125	250	234	323	-	-	108	59	80
DP-RC 125 MF	124	250	234	323	-	-	99	50	80
DP-RC 150	150	300	241	374	-	-	117	59	80
DP-RC 150 MF	149	300	241	374	-	-	108	50	80
DP-RC 160 MF	157	300	241	374	-	-	108	50	80
DP-C 125	125	-	-	329	250	208	108	59	80
DP-C 125 MF	124	-	-	329	250	208	99	50	80
DP-C 150	150	-	-	379	300	255	118	59	80
DP-C 150 MF	149	-	-	379	300	255	108	50	80
DP-C 160 MF	157	-	-	379	300	255	108	50	80



DP-RC

DP-C

Aerodynamische Eigenschaften



Die Beschreibung im Katalog dient lediglich Ihrer Information.

VENTS behält sich jedes Recht vor, den Aufbau, das Design, technische Daten sowie Bauteilen des Produktes jederzeit und ohne vorherige Mitteilung zu ändern, um die Produktionsqualität weiter zu entwickeln und erneuern.