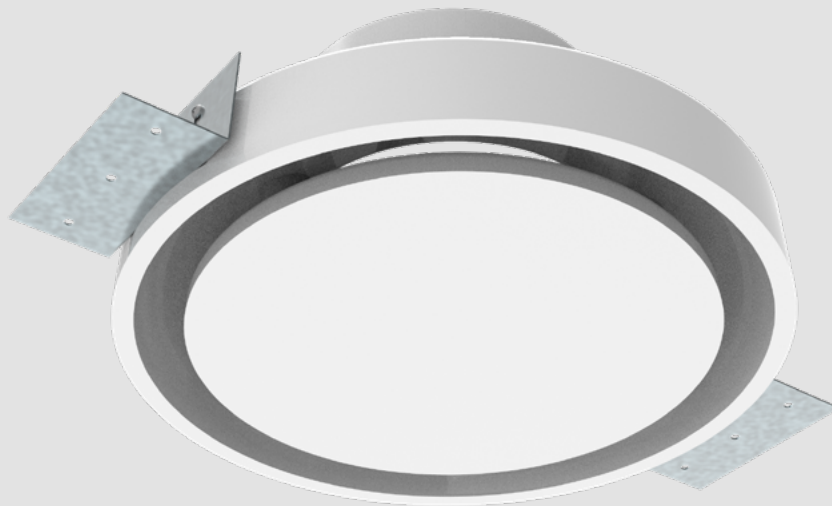


MONTAGEANLEITUNG

DP-RC



Deckendiffusor

VERWENDUNGSZWECK

Deckendiffusoren werden in Lüftungssysteme sowie zur Heizung und Klimatisierung von Industrie-, Gewerbe- und Wohnräumen eingesetzt.

LIEFERUMFANG

Diffusor - 1 Stk.; Schablone - 1 Stk.; Montageanleitung - 1 Stk.; Verpackungskarton - 1 Stk.; Glastuch - 1 Stk.

BEZEICHNUNGSSCHLÜSSEL

DP-RC 125- MP

Designmerkmale:

_ : Kunststoffflansch

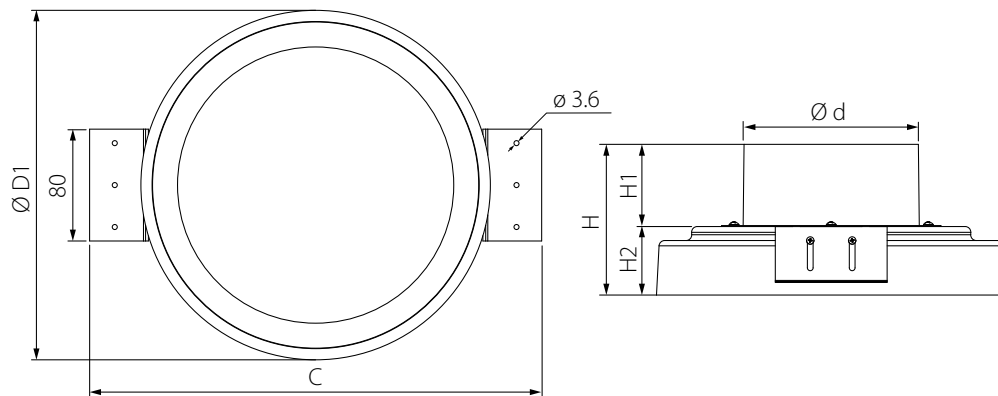
MF: Metallflansch mit einer F-förmigen Manschette

MP: Metallflansch mit einer P-förmigen Manschette

Stützdurchmesser, mm

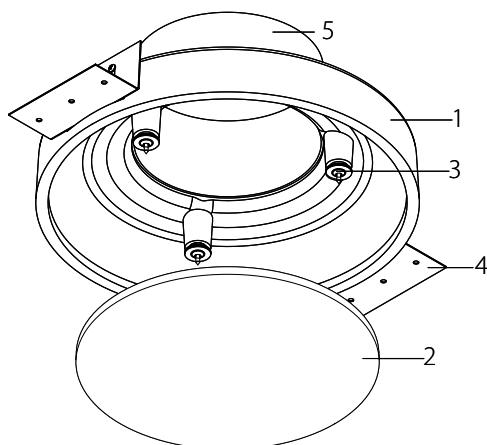
Serie

AUSSEN- UND ANSCHLUSSABMESSUNGEN, mm



	d	D1	C	H	H1	H2
DP-RC 125	125	250	323	108	58	39
DP-RC 125-MP/ MF				98	49	
DP-RC 150	150	300	374	119	60	49
DP-RC 150-MP/ MF				129	70	
DP-RC 160-MP/ MF						

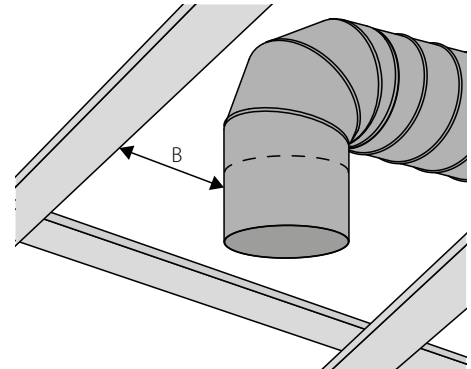
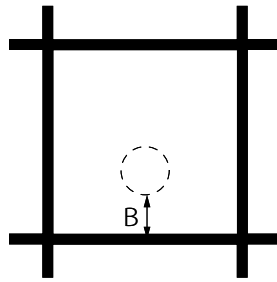
AUFBAU



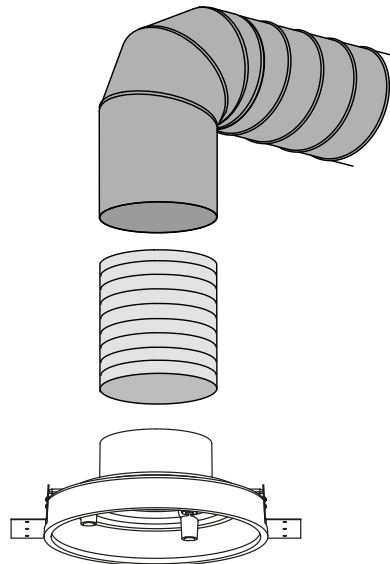
- 1 — Gehäuse
- 2 — Frontplatte
- 3 — Magnethalter
- 4 — Montagehalterungen
- 5 — Flansch

WARNUNG! Bei der Auslegung des Lüftungssystems ist ein Mindestabstand (B) vom Diffusorflansch zu den Deckenelementen einzuhalten.

	B
DP-RC 125	100
DP-RC 125-MP/ MF	
DP-RC 150	127
DP-RC 150-MP/ MF	
DP-RC 160-MP/ MF	

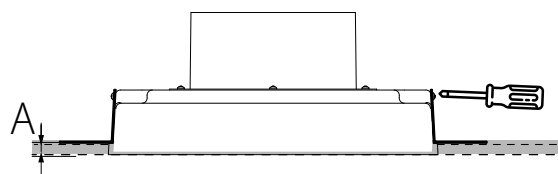


WARNUNG! Um Vibrationen zu vermeiden, muss zwischen dem Diffusor und dem starren Rohr ein Stück flexibles Rohr angebracht werden.

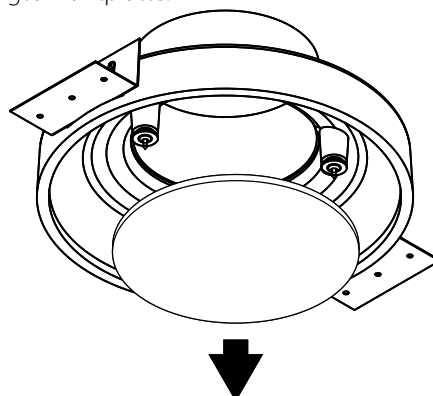


Benutzen Sie selbstschneidende Schrauben mit einem Durchmesser von mindestens 3,9 mm, um die Montagehalterungen an der Trockenbauwand zu befestigen.

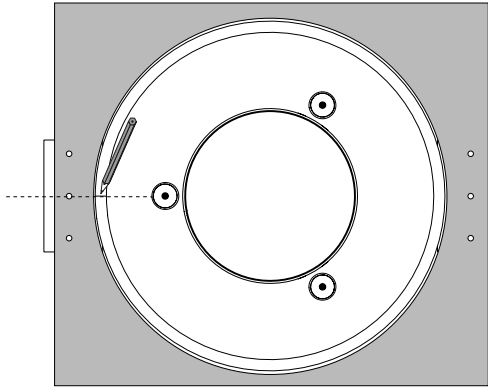
Befestigen Sie vor Beginn der Montage die Montagehalterungen in den vorbereiteten Löchern am Gehäuse des Diffusors. Passen Sie die Position der Halterungen je nach Deckenstärke an (A).



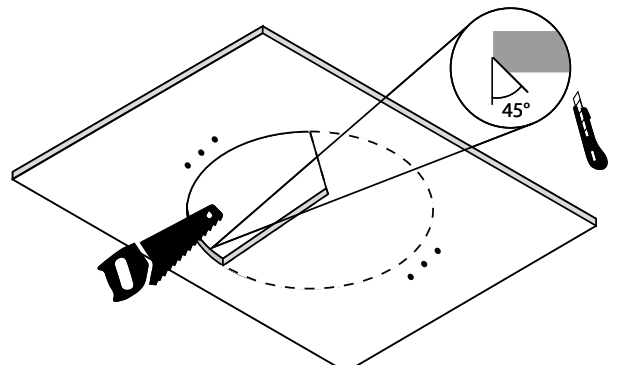
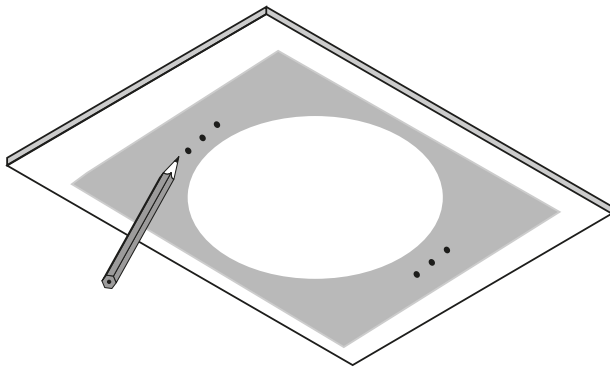
Entfernen Sie die an den Magnethaltern befestigte Frontplatte.



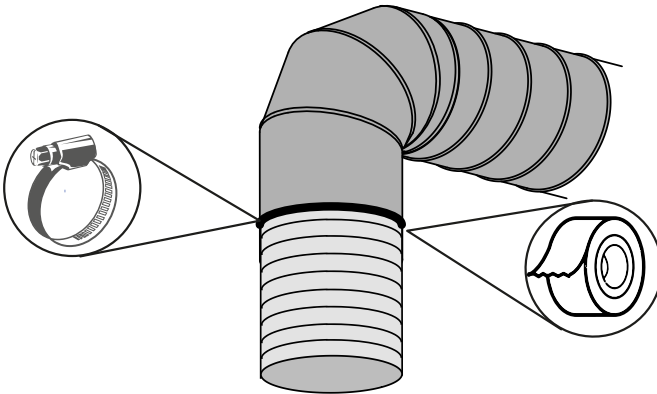
MONTAGE

1


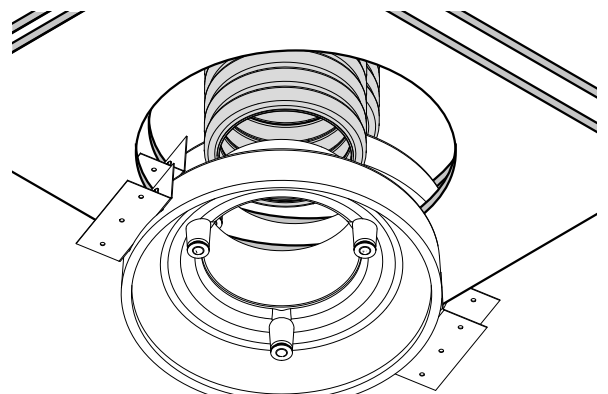
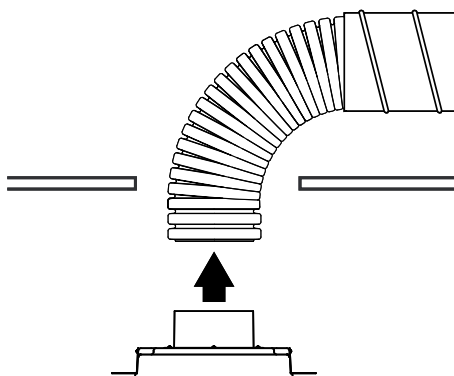
Für eine bequeme Montage ist die Montageschablone auf der inneren Verpackungsbefestigung zu positionieren. Richten Sie die Schablone am Diffusor aus und machen Sie eine Markierung koaxial zum Loch in der Mitte.

2


Richten Sie die Schablone an der Decke aus und markieren Sie die Stellen, an denen der Diffusor montiert werden soll, und machen Sie Löcher für die Montage. Bohren Sie ein Loch in die Trockenbauwand. Entfernen Sie die Fase in einem 45°-Winkel bis zu 1/3 der Trockenbauwanddicke.

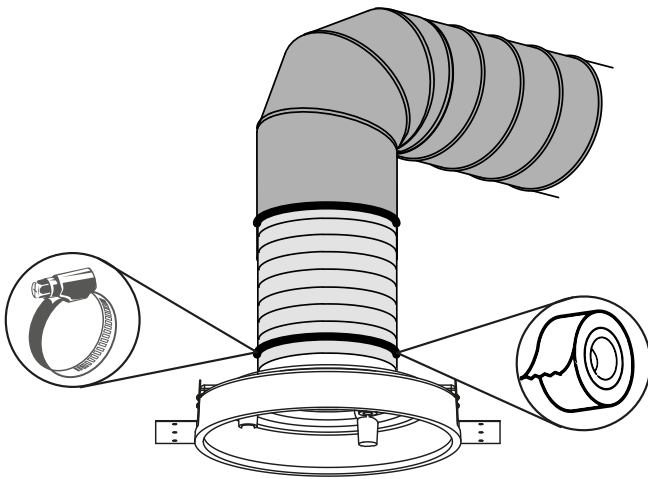
3


Verbinden Sie das flexible Lüftungsrohr mit dem starren Lüftungsrohr. Befestigen Sie die Verbindung mit der Schneckengewindeschelle.

4


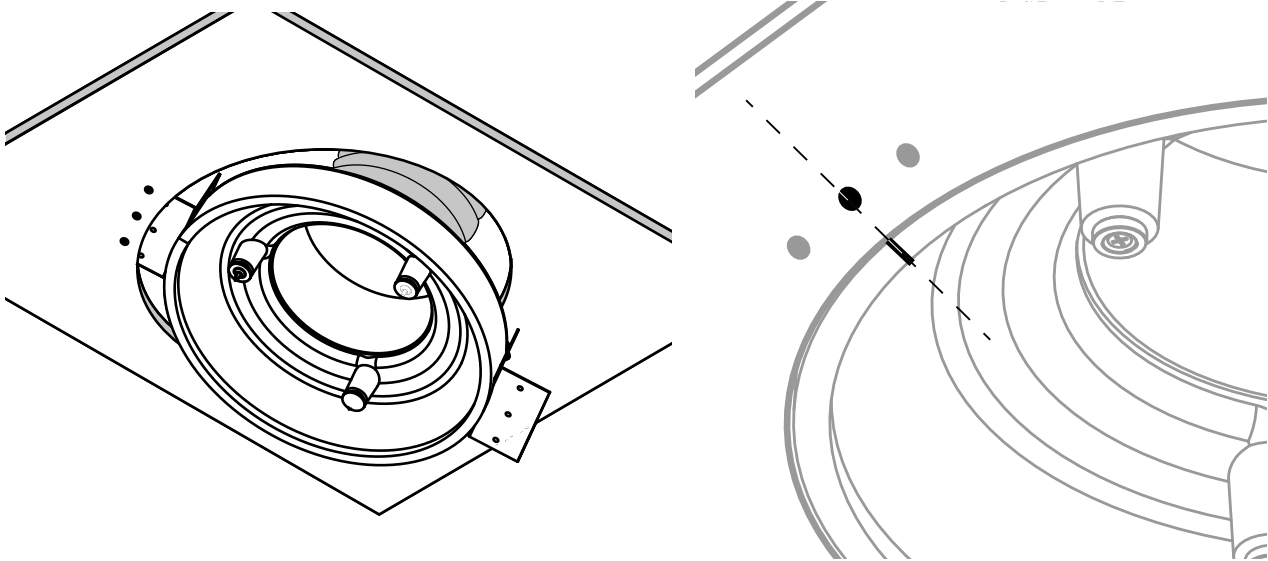
Montieren Sie das Lüftungsrohr auf den Flansch des Diffusors.

5



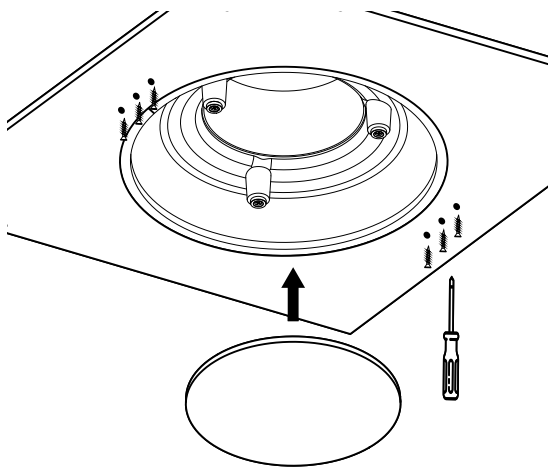
Befestigen Sie die Verbindung mit der Schneckengewindeschelle.

6



Montieren Sie den Diffusor in das Loch in der Decke. Die Montagehalterungen müssen mit der Rückseite der Trockenbauwand abgestützt werden. Richten Sie die Markierung auf dem Diffusor mit der Mitte des Lochs in der Mitte aus.

7



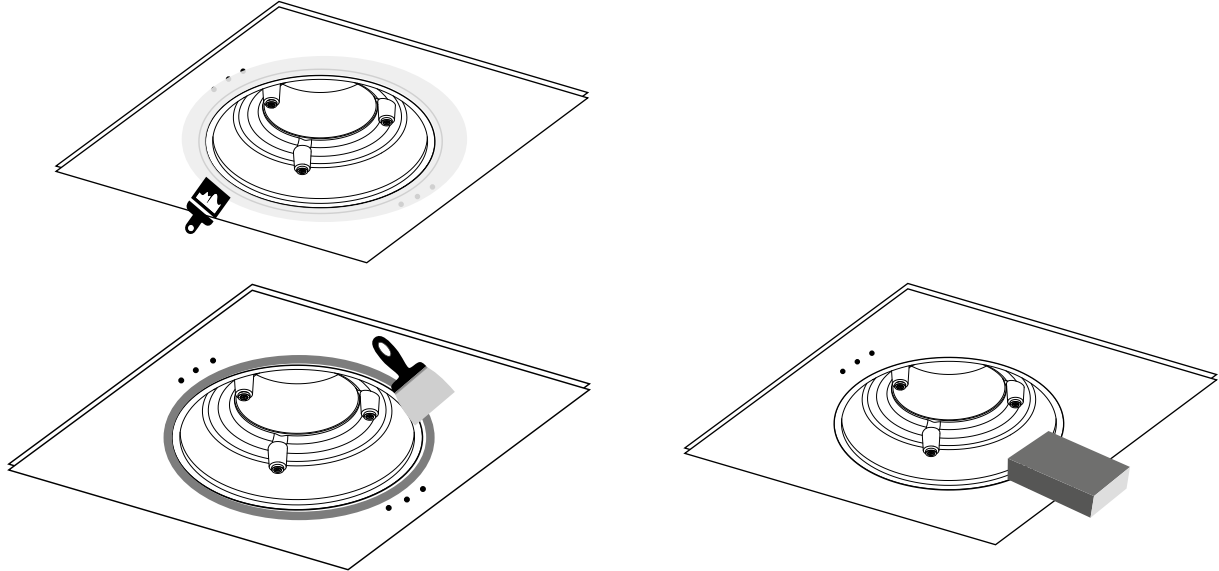
Befestigen Sie den Diffusor mit Schrauben. Montieren Sie die mit Magnethaltern befestigte Frontplatte.

DEKORATIONSARBEITEN

WARNUNG! Beim Markieren von Löchern und bei den Dekorationsarbeiten wird empfohlen, die vom Hersteller der Trockenbauwand zugelassenen Technologien, Instrumente und Materialien oder die lokalen Normen des Landes, in dem die Trockenbauwand montiert wird, zu verwenden.

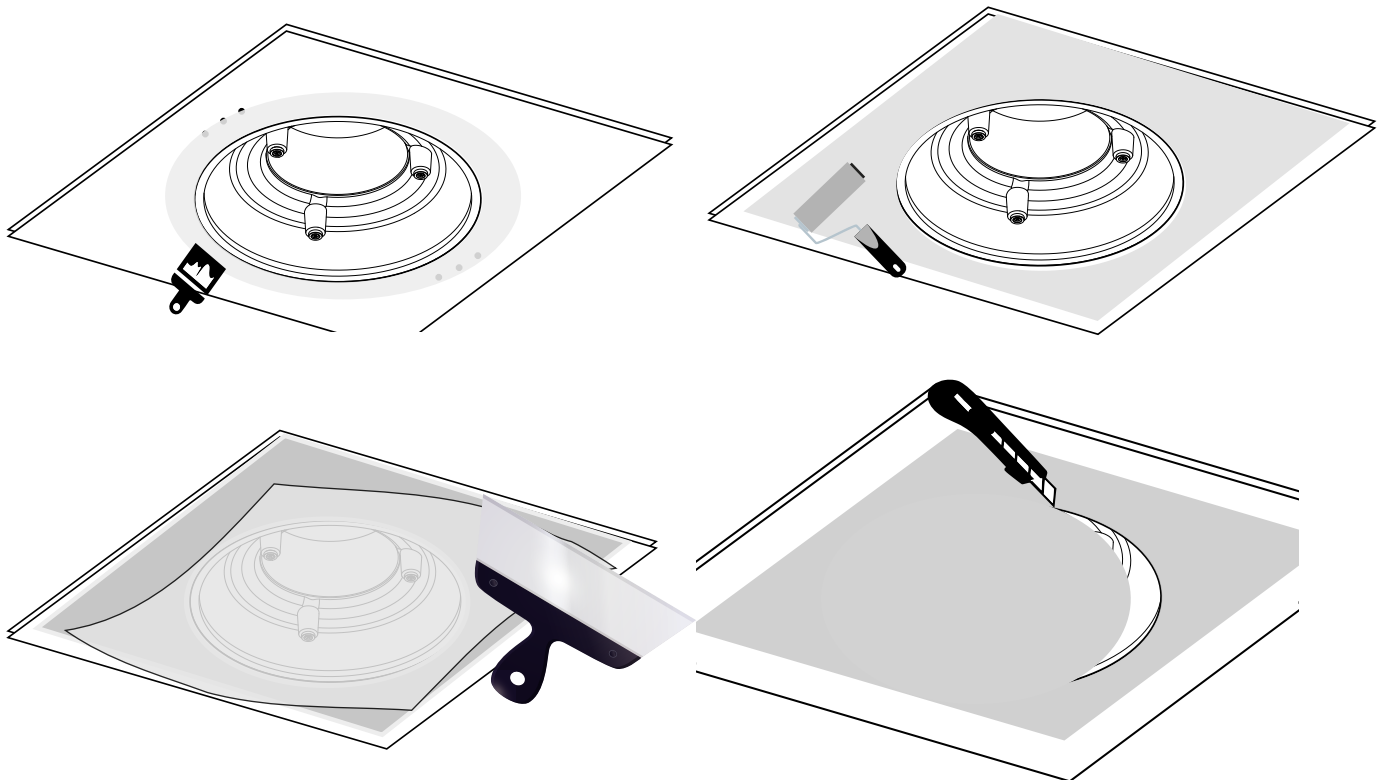
Beispiel für die Durchführung von Dekorationsarbeiten (gemäß der Knauf-Technologie)

1



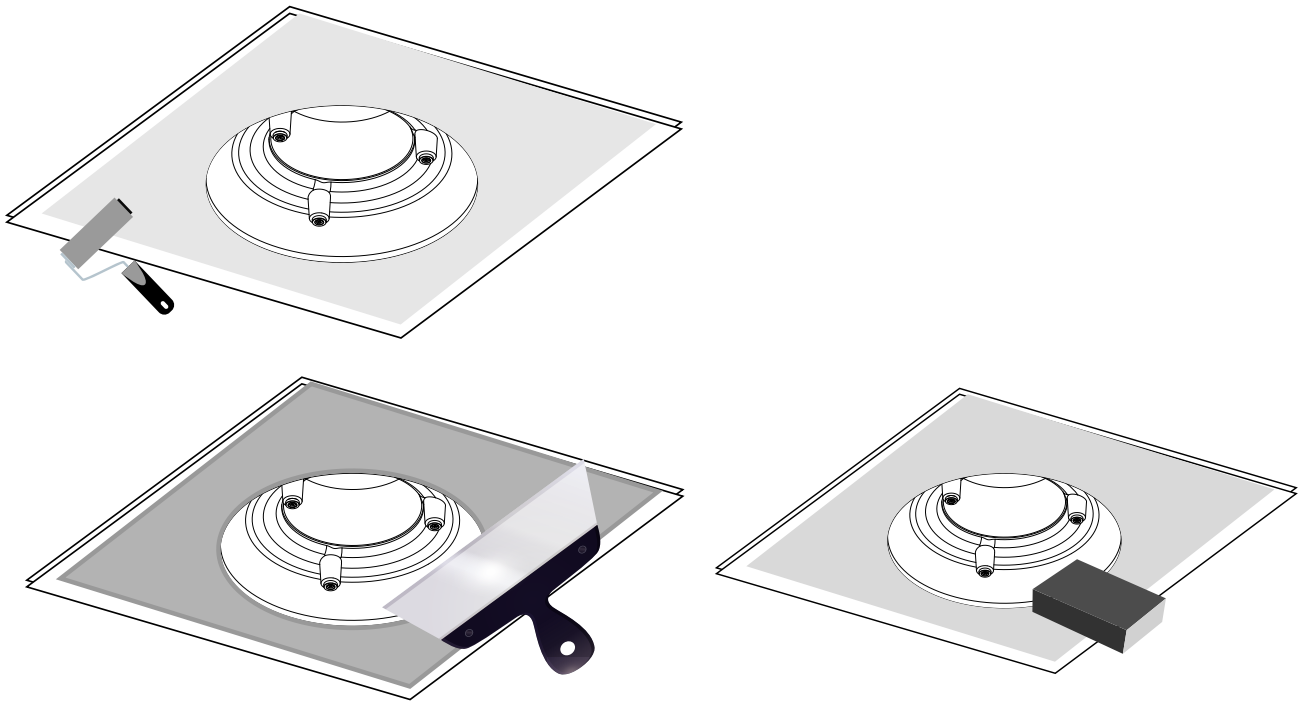
Entstauben der Oberflächen und Schlitzte. Grundierung auftragen («Knauf Tiefengrund» o. ä.).
 Nach dem Trocknen den Schlitz zwischen Diffusor und Trockenbauwand spachteln («Knauf Fugenfüller» o. ä.).
 Nach dem Trocknen die Oberfläche abschleifen.

2



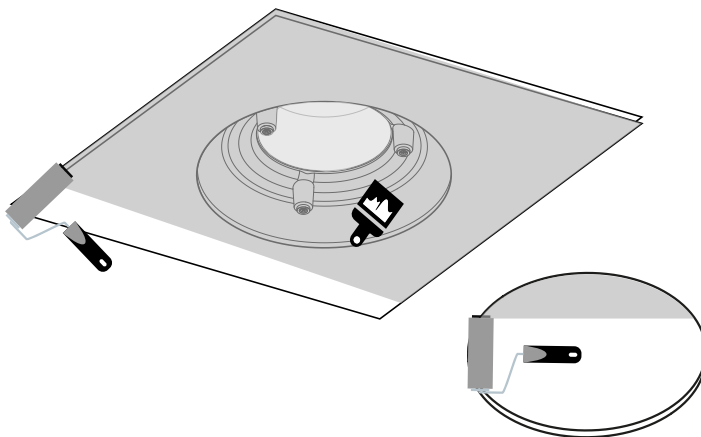
Grundierung («Knauf Tiefengrund» oder gleichwertig) auftragen. Nachdem die Grundierung getrocknet ist, Spachtelmasse (Knauf FugenFuller oder gleichwertig) auf die Trockenbauwand auftragen.
 Legen Sie das Glasfasergewebe auf und drücken Sie es mit einem Spachtel vorsichtig in die Spachtelmasse. Tragen Sie eine deckende Schicht Spachtelmasse auf das Glasfasergewebe auf.
 Nach dem Trocknen schneiden Sie das Glasfasergewebe auf die Innenkontur des Durchlasses zu. Schleifen Sie die Oberfläche.

3



Die Grundierung («Knauf Tiefengrund» o. ä.) auftragen.
Nach dem Trocknen spachteln («Knauf FugenFinish» o. ä.) und die Oberfläche anschleifen.

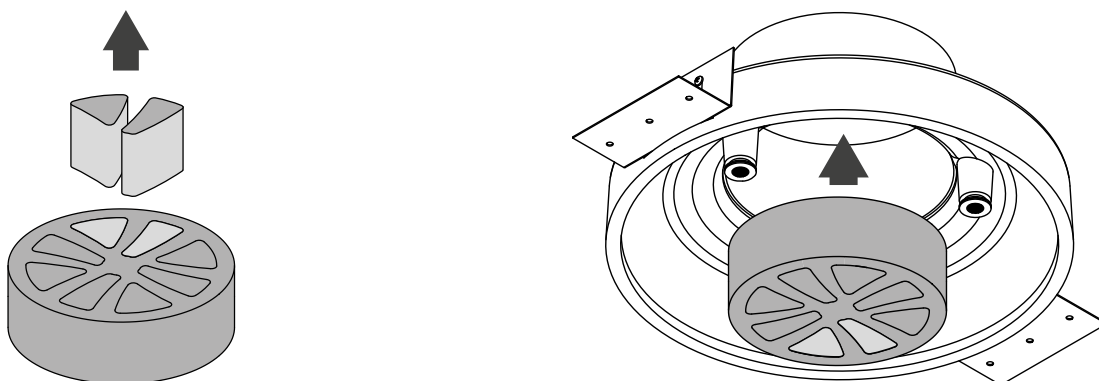
4



Die Grundierung auftragen (die vom Hersteller der Farbe empfohlene). Streichen Sie den Diffusor und die Trockenbauwand.
In Bereichen mit hoher Luftfeuchtigkeit verwenden Sie Grundierung, Farbe und Spachtelmasse für nasse Bereiche.

EINSTELLUNG DES LUFTDURCHSATZES

Die Einstellung des Luftdurchsatzes erfolgt über die Runddrossel R 125 F4 (nicht im Lieferumfang enthalten und muss separat bestellt werden). Zur Einstellung werden ggf. Einsätze aus der Drossel entfernt und diese in den Stutzen des Diffusors eingesetzt.





VENTS

