

BETRIEBSANLEITUNG

EH-17 100

EH-17 160



Außen-Lüftungshaube

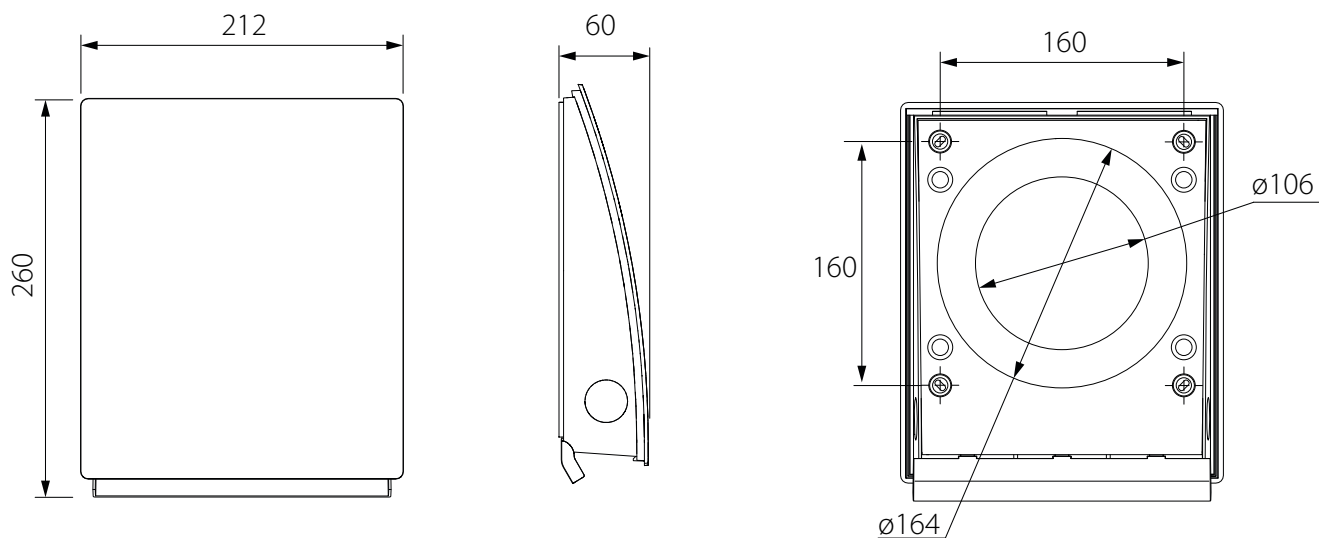
VERWENDUNGSZWECK

Die Außen-Lüftungshaube verhindert das Eindringen von Wasser und Fremdkörpern von außen in das Lüftungsgerät.



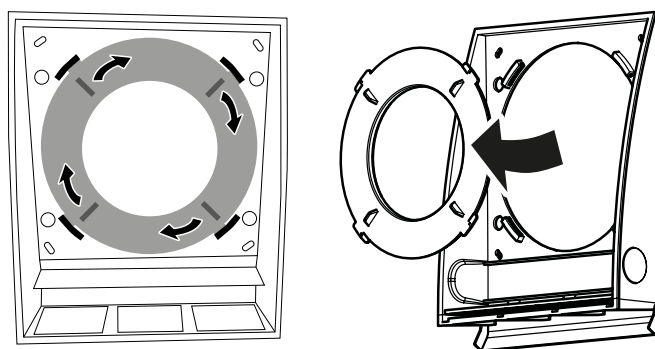
DAS GERÄT DARF NICHT VON KINDERN, KÖRPERLICH ODER GEISTIG BEEINTRÄCHTIGTEN SOWIE UNQUALIFIZIERTEN PERSONEN BEDIENT WERDEN. ZU MONTAGE UND ANSCHLUSS DES GERÄTS SIND NUR FACHKRÄFTE NACH ENTSPRECHENDER EINWEISUNG ZUGELASSEN. DAS GERÄT MUSS SO ANGEBRACHT WERDEN, DASS KINDER KEINEN ZUGANG ZUM GERÄT HABEN.

AUßENABMESSUNGEN



EH-17 160

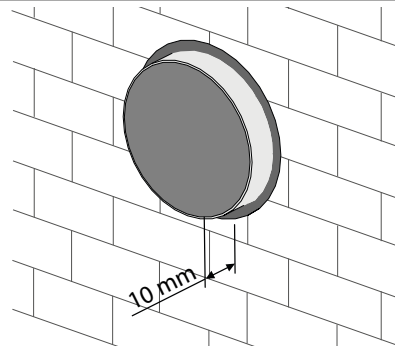
Um ein Lüftungsrohr mit einem Durchmesser von 160 mm zu montieren, nehmen Sie den Adapter an der Rückseite ab. Drehen Sie es im Uhrzeigersinn.



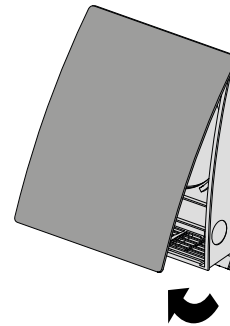
MONTAGE DER AUßEN-LÜFTUNGSHAUBE

1. Die externe Lüftungshaube wird nach der endgültigen Befestigung des Kanals gemäß den Anweisungen des Ventilators installiert.

Warnung! Falls der Montageort in großer Höhe liegt, wenden Sie sich bitte an Montagefirmen mit entsprechender Ausrüstung!



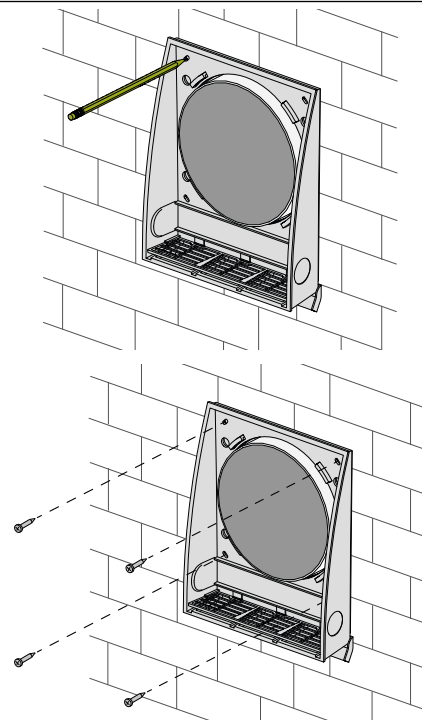
2. Entfernen Sie die äußere Lüftungshaube, um Zugang zu den Befestigungslöchern zu erhalten. Ziehen Sie dazu den vorderen Teil von unten zu sich heran.



3. Markieren Sie die Befestigungslöcher in der Außenlüftungshaube und bohren Sie 4 Dübellöcher 6x40 mit einer Tiefe von 50 mm. Verwenden Sie die Rückseite der Lüftungshaube zur einfachen Markierung.

Setzen Sie die mitgelieferten Dübel 6x40 in die Löcher ein. Befestigen Sie den hinteren Teil der Lüftungshaube mit den mitgelieferten Schrauben 4x40 an der Wand.

Die mitgelieferten Befestigungsmittel sind nur für die Befestigung der Haube an Ziegel- oder Betonwänden vorgesehen.



4. Die Abdeckung wieder auf die Lüftungshaube setzen.

