

Kompensator-Platte OCP-30 EH-17 160

Montageanleitung

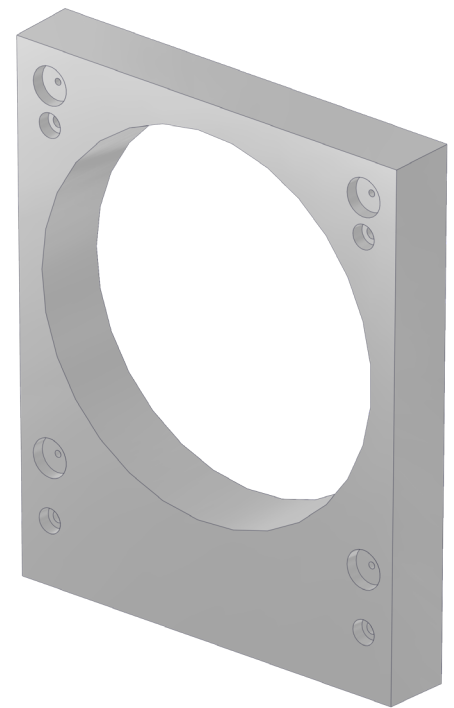
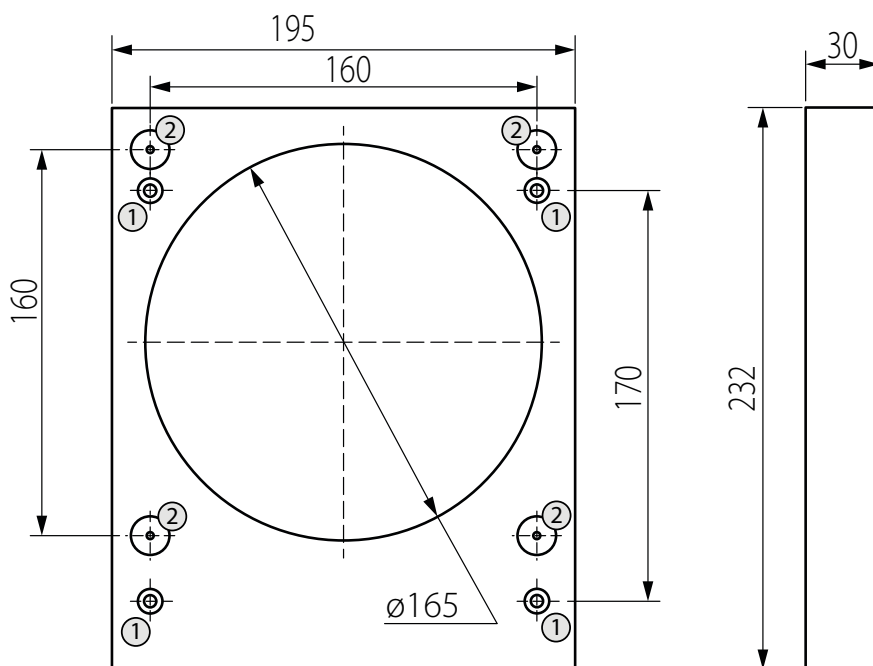
Verwendungszweck

Die Kompensator-Platte ist für die Verwendung bei der Montage der Außenlüftungshaube EH-17 160 vorgesehen.

Durch die Verwendung einer oder mehrerer Platten kann eine unzureichende Wandstärke bei der Montage von Lüftungsanlagen ausgeglichen werden.

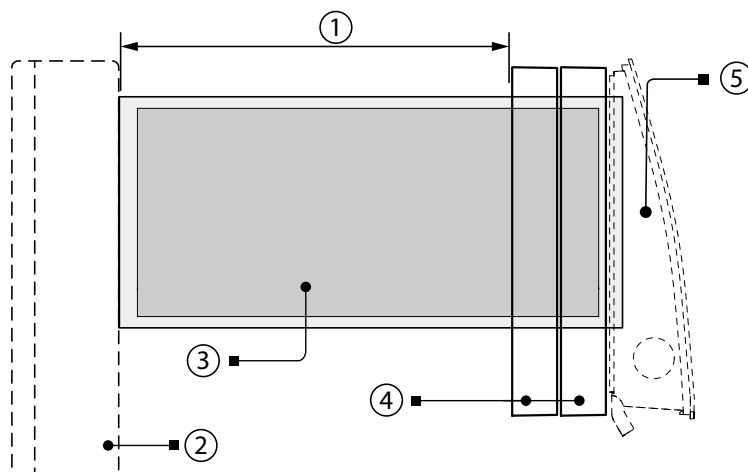
Die Platten dienen außerdem zur Wärmedämmung des aus der Wand herausragenden Teils der Lüftungsanlage.

Außenabmessungen, mm



1 – Löcher zur Befestigung der Abdeckung an der Wand,
2 – Löcher zur Befestigung der Lüftungshaube an der Platte.

Anordnung der Platten im Verhältnis zu den Inneneinheiten der Lüftungsanlage und der Wand (am Beispiel der Verwendung von zwei Platten)



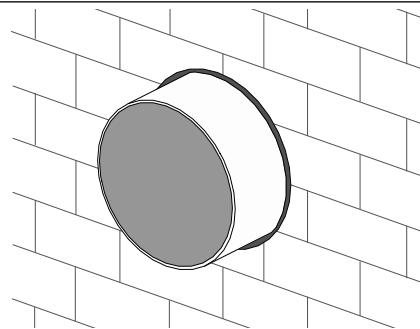
1 – Wandstärke, 2 – Innenelement, 3 – Patrone, 4 – Kompensator-Platten, 5 – Außenlüftungshaube

Montage der Kompensator-Platte (am Beispiel der Verwendung von zwei Platten)

Die Montage der Kompensator-Platte erfolgt nach der endgültigen Befestigung des Lüftungsrohres gemäß der Montageanleitung der Lüftungsanlage.

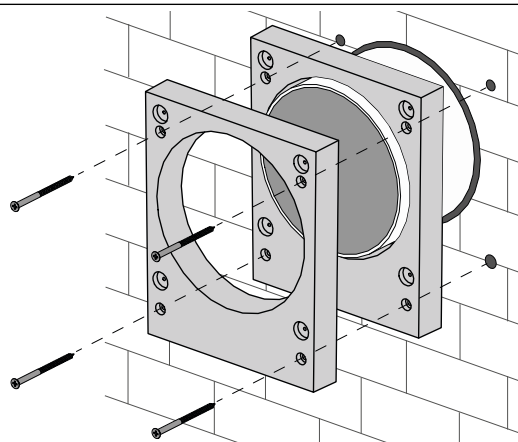
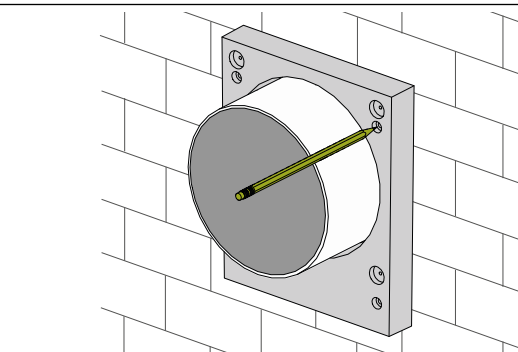
WARNUNG! Wenn eine Montage in großer Höhe erforderlich ist, nehmen Sie die Dienste von Montagefirmen mit entsprechender Ausrüstung in Anspruch!

Markieren Sie die Befestigungslöcher.
Legen Sie zur Erleichterung eine Platte auf das Lüftungsrohr und markieren Sie die entsprechenden Löcher an der Wand. Bohren Sie vier Löcher für 6x40 Dübel mit einer Tiefe von 50 mm.
Montieren Sie die 6x40 Dübel aus dem Lieferumfang der Lüftungshaube.



Befestigen Sie beide Platten mit selbstschneidenden Schrauben der entsprechenden Größe.

Die Anzahl der erforderlichen Platten hängt vom Verhältnis zwischen der Länge der inneren Vorrichtungen der Lüftungsanlage und der Wandstärke ab.



Die Platten können mit wetterfester (Fassaden-)Farbe gestrichen werden.

Montieren Sie die Außenlüftungshaube gemäß der Montageanleitung für die Haube auf den Platten.

