

# BETRIEBSANLEITUNG

---

**EH-17 100**

**EH-17 160**



Außen-Lüftungshaube

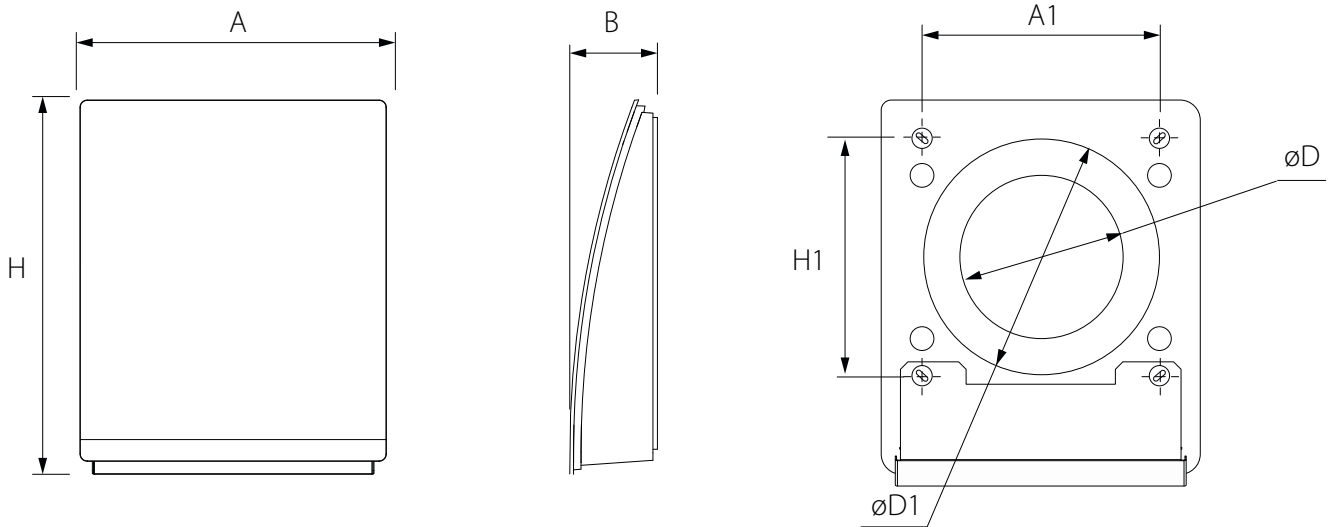
## VERWENDUNGSZWECK

Die Außen-Lüftungshaube verhindert das Eindringen von Wasser und Fremdkörpern von außen in das Lüftungsgerät.



**DAS GERÄT DARF NICHT VON KINDERN, KÖRPERLICH ODER GEISTIG BEEINTRÄCHTIGTEN SOWIE UNQUALIFIZIERTEN PERSONEN BEDIENT WERDEN. ZU MONTAGE UND ANSCHLUSS DES GERÄTS SIND NUR FACHKRÄFTE NACH ENTSPRECHENDER EINWEISUNG ZUGELASSEN. DAS GERÄT MUSS SO ANGEBRACHT WERDEN, DASS KINDER KEINEN ZUGANG ZUM GERÄT HABEN.**

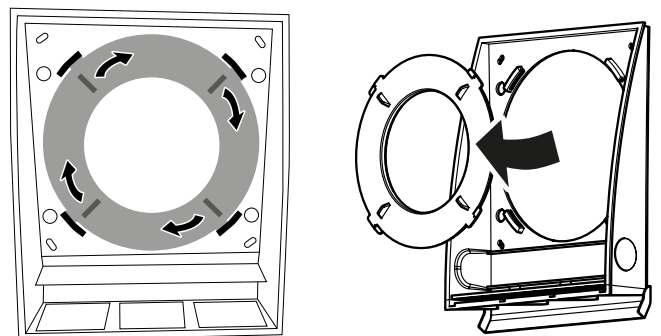
## AUßENABMESSUNGEN



Modell	Abmessungen, mm						
	Ø D	Ø D1	A	A1	B	H	H1
EH-17 100	106	164	212	160	60	260	160
EH-17 160	-						

## EH-17 100

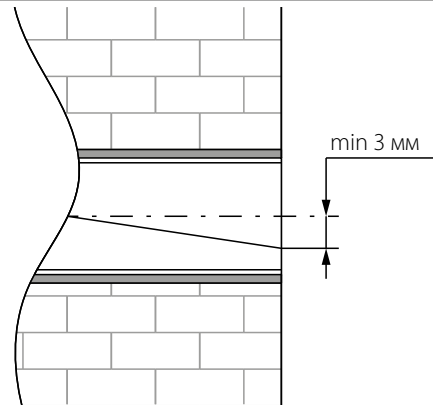
Um ein Lüftungsrohr mit einem Durchmesser von 160 mm zu montieren, nehmen Sie den Adapter an der Rückseite ab. Drehen Sie es im Uhrzeigersinn.



## MONTAGE DER AUßEN-LÜFTUNGSHAUBE

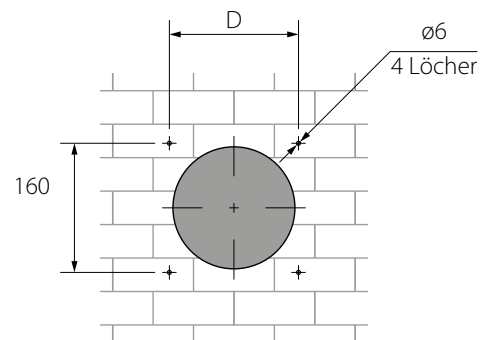
1. Das Lüftungsrohr so in die Wandöffnung einsetzen, dass es an der Außenwand herausragt.  
Das überstehende Ende des Lüftungsrohrs und des Luftstromtrennteils mit Hilfe einer Säge oder eines anderen geeigneten Werkzeugs auf die erforderliche Länge kürzen.

**Warnung! Falls der Montageort in großer Höhe liegt, wenden Sie sich bitte an Montagefirmen mit entsprechender Ausrüstung!**

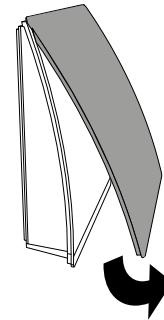


2. Die Dübellöcher zur Montage der Außen-Lüftungshaube mit Hilfe der Rückseite der Lüftungshaube an der Außenwand markieren und vier 50 mm tiefe Löcher für die Dübel (6 x 40) bohren.

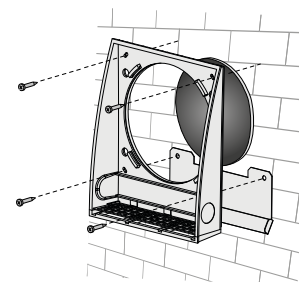
Modell	Ø D
EH-17 100	100 mm
EH-17 160	160 mm



3. Die mitgelieferten Dübel (6 x 40) in die Löcher einsetzen. Demontieren Sie die Außen-Lüftungshaube, um an die Befestigungslöcher zu gelangen. Ziehen Sie dazu die Abdeckung von unten zu sich.



4. Befestigen Sie die Rückseite und den Kondensatabtropfplatte der Lüftungshaube an der Wand mit Hilfe der gelieferten Schrauben 4 x 40.



5. Die Abdeckung wieder auf die Lüftungshaube setzen.

