

VENTS Fantom-Serie



Radialventilatoren
für die Abluft mit einer Förderleistung
bis zu 110 m³/h

Anwendung

- Periodische oder kontinuierliche Lüftung von Badezimmern, Duschen, Küchen und anderer Wohnräumen.
- Lüftungsschachtmontage oder Rohranschluss.
- Entwickelt für Lüftungsrohrsysteme mit hohem Widerstand.
- Kompatibel mit Lüftungsrohren mit einem Durchmesser von 100 mm.

Aufbau

- Modernes Design und ästhetisches Aussehen.
- Das Gehäuse und Laufrad sind aus hochwertigem, haltbarem und UV-beständigem ABS-Kunststoff gefertigt.
- Die einfach zu bedienende, abnehmbare Frontplatte und das spülmaschinenwaschbare Filterelement schützen die internen Komponenten des Ventilators vor dem Eindringen von Staub.
- Das Radiallaufrad mit vorwärts gekrümmten Schaufeln gewährleistet einen Hochdruck und niedrigen Geräuschpegel.
- Schutzart IP45.

Motor

- Zuverlässiger Einphasen-Elektromotor mit geringer Wattzahl.
- Der Ventilator ist mit Kugellagern ausgestattet, die für die gesamte Betriebsdauer geschmiert sind und keine Wartung benötigen.
- Der Motor ist für den für wartungsfreien Dauerbetrieb ausgelegt.
- Integrierter Überhitzungsschutz des Motors.

Modifikationen und Ausführungen



Fantom T – ausgestattet mit einer Einschaltverzögerung (1, 2 oder 5 Minuten), einem Nachlaufschalter (5, 15 oder 30 Minuten) und einem Intervalltimer (für 30 Minuten alle 4 Stunden).



Fantom TH – ausgestattet mit einer Einschaltverzögerung (1, 2 oder 5 Minuten), einem Nachlaufschalter (5, 15 oder 30 Minuten), einem Intervalltimer (für 30 Minuten alle 4 Stunden) und mit einem Feuchtigkeitssensor.

Der Feuchtigkeitssensor hat zwei Betriebsarten. Im manuellen Betrieb kann der Feuchtigkeitssollwert im Bereich von 60 %, 70 %, 80 % oder 90 % eingestellt werden. Wird dieser Sollwert überschritten, schaltet sich der Ventilator ein oder schaltet auf höhere Lüftungsstufe.

Auto – intelligente Feuchtigkeitsregelung. Dieser Betrieb sorgt für eine Änderung des Feuchtigkeitssollwerts im automatischen Betrieb. Der Ventilator wählt selbstständig den optimalen Feuchtigkeitssollwert für den Raum, in dem er montiert ist. Die Funktionsweise des Ventilators wird basierend auf der Analyse der statistischen Daten des Feuchtigkeitssollwerts im Innenbereich ausgewählt.



Fantom TP – ausgestattet mit einem einstellbaren Timer und einer Einschaltverzögerung (1, 2 oder 5 Minuten), einem Nachlaufschalter (5, 15 oder 30 Minuten), einem Intervalltimer (für 30 Minuten alle 4 Stunden) und Mikrowellen-Bewegungssensor, der durch die Frontplatte funktioniert.

Montagemerkmale

- Falls der Lüftungsschacht von Montageort des Ventilators entfernt ist, können flexible Lüftungsrohre eingesetzt werden.
- Das Lüftungsrohr wird an den Auslassflansch mit Hilfe einer Rohrschelle angeschlossen.
- Befestigung an der Wand mit Schrauben.
- Deckenmontage ist möglich.

Zubehör

Lüftungsrohre



Gitter und Hauben



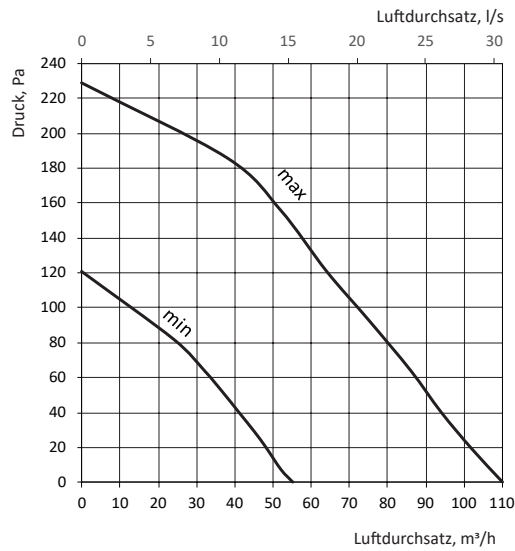
Drehzahlregler



Rohrschellen

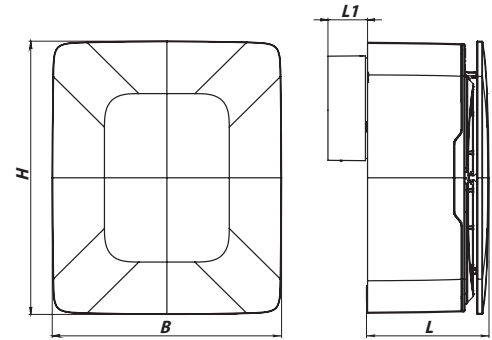


Aerodynamische Eigenschaften



Außenabmessungen

Modell	Abmessungen, mm			
	B	H	L	L1
VENTS Fantom	215	256	115	37

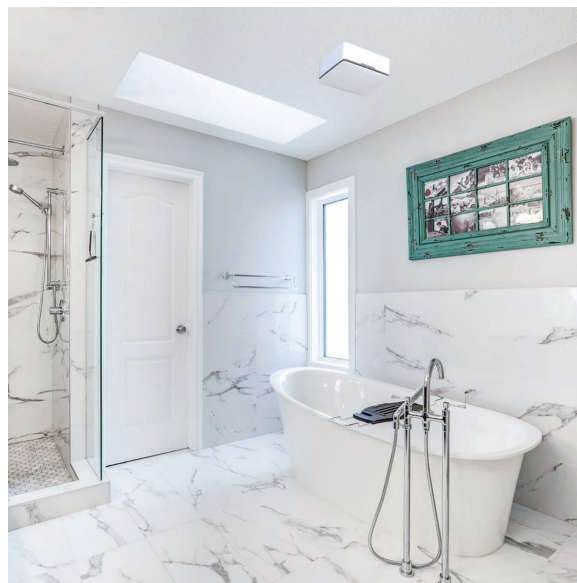


Technische Daten

Modell	Lüftungsstufe	Frequenz, Hz	Versorgungsspannung, V	Leistungsaufnahme, W	Stromaufnahme, A	Max. Luftdurchsatz, m³/h	Max. Luftdurchsatz, l/s	SFP, W/l/s	Schalldruckpegel, dBA*	IP
VENTS Fantom	min.	50	220-240	11	0,081	55	15	0,72	20	IP45
	max.			26	0,116	110	31	0,85	36	

*Schalldruckpegel gemessen im freien Raum in einem Abstand von 3 Metern vom Ventilator.

Montagebeispiele



Zertifikate



Die Ventilatoren entsprechen den Anforderungen der Richtlinien für elektrische Sicherheit und elektromagnetische Verträglichkeit.