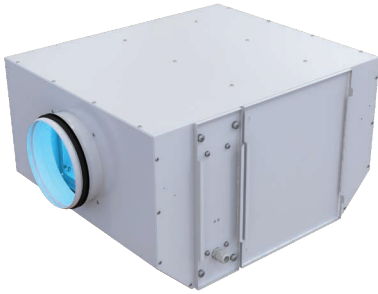


## FB K2 UV-Serie



### ■ Anwendung

Filterboxen sind für den Einsatz in Zuluft- und Klimaanlagen konzipiert, die ein hohes Maß an Luftreinigung und -desinfektion erfordern. Kompatibel mit Lüftungsrohren mit einem Durchmesser von 150, 160 und 200 mm.

### ■ Aufbau

Korrosionsbeständiges Gehäuse aus polymerbeschichtetem Stahl. Bequemer Zugang zum UV-Lampen- und Filterwechsel.

### ■ Montage

Das kompakte Design bietet die idealen Montageoptionen für begrenzten Montagebereich, einschließlich abgehängter Deckenmontage. Die Wand- oder Deckenmontage erfolgt mit den mitgelieferten Montagehalterungen. Montage des Filters in beliebiger Position.

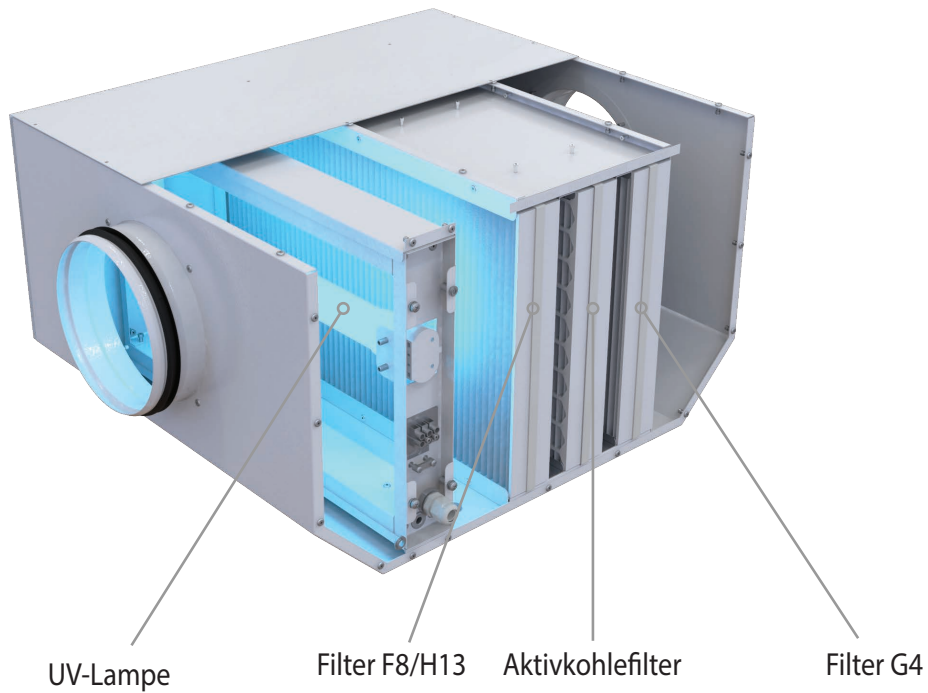
### ■ Luftfilterung

Die Wartungsblende im Gehäuse ermöglicht einen schnellen Zugang zu den Filtern. Die Vorreinigung erfolgt durch einen Filter G4. Die Sekundärreinigung erfolgt durch einen Filter F8 oder einen HEPA-Filter H13. Der Filter F8 hält bis zu 95 % der Feststoffpartikel mit einem Durchmesser von 0,4 Mikron zurück. Der Filter H13 hält bis zu 99 % der Feststoffpartikel mit einem Durchmesser von weniger als 0,4 Mikron

sowie Flusen und Bakterien zurück. Zur zusätzlichen Entfernung unerwünschter Gerüche und Gase kann ein Aktivkohlefilter eingebaut werden.

### ■ UV-Lampe

Die UV-Lampe mit einer Wellenlänge von 256 nm reinigt die durch die Filterbox strömende Luft von Viren und Bakterien. Die abnehmbare Lampeneinheit kann dank einer speziellen Wartungsblende zur Wartung oder zum Austausch einfach entfernt werden. Die Lebensdauer von UV-Lampen beträgt bis zu 8000 Stunden.

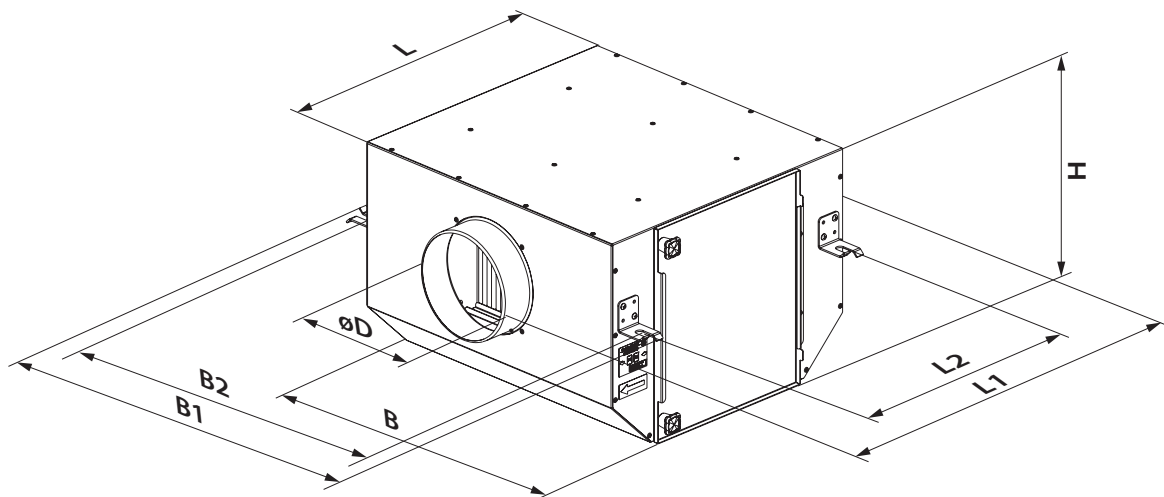


### Bezeichnungsschlüssel

Serie	Stützdurchmesser, mm	Filter	UV-Lampe
FB K2	150; 160; 200	<b>G4/F8:</b> Filter G4 + F8 <b>G4/C/F8:</b> Filter G4 + Aktivkohlefilter + F8 <b>G4/H13:</b> Filter G4 + H13 <b>G4/C/H13:</b> Filter G4 + Aktivkohlefilter + H13	UV

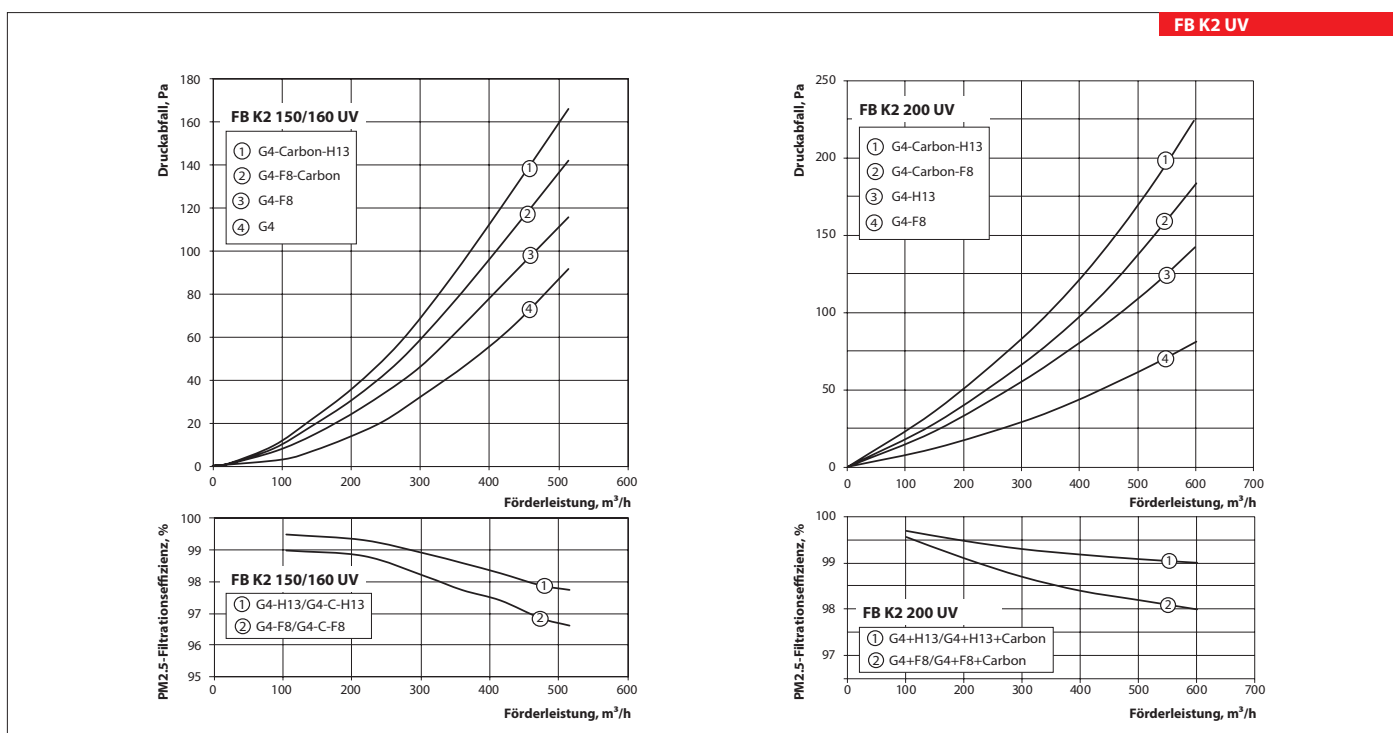
**Außenabmessungen, mm**

Modell	D	L	H	B	L1	B1	L2	B2	Gewicht, kg
FB K2 150 G4/F8 UV									12,4
FB K2 150 G4/C/F8 UV									13,3
FB K2 150 G4/H13 UV	147	513,5	299	440	611	533	458,5	484	12,4
FB K2 150 G4/C/H13 UV									13,3
FB K2 150 UV									11,9
FB K2 160 G4/F8 UV									13,9
FB K2 160 G4/C/F8 UV									14,8
FB K2 160 G4/H13 UV	157	513,5	299	440	611	533	458,5	484	13,9
FB K2 160 G4/C/H13 UV									14,8
FB K2 160 UV									13,4
FB K2 200 G4/F8 UV									17,2
FB K2 200 G4/C/F8 UV									18,5
FB K2 200 G4/H13 UV	197	513,5	299	605	611	698	458,5	649	17,2
FB K2 200 G4/C/H13 UV									18,5
FB K2 200 UV									16,6



Technische Daten

	FB K2 150/160 UV	FB K2 200 UV
OSRAM Lampenmodell	HNS L 60 W 2G11	HNS L 95 W 2G11
Versorgungsspannung, V/50 (60) Hz	1~230	1~230
Leistung, W	60	95
Nennstrom, A	0,8	0,8
Anlaufstrom, A	40	40
Strahlungsleistung (UVC), W	19	27
Lampenabmessungen, mm	408 x 40	533 x 40



Zubehör

Modell	Wechselbarer Panelfilter der Klasse G4	Wechselbarer Panelfilter der Klasse F8	Wechselbarer Panelfilter der Klasse H13	Wechselbarer Aktivkohlefilter
FB K2 150/160	SF 270x425x47-G4	SF 270x425x47-F8	SF 270x425x47-H13	SF 270x425x47-C
FB K2 200	SF 270x590x47-G4	SF 270x590x47-F8	SF 270x590x47-H13	SF 270x590x47-C

### Anwendungsmöglichkeiten

KSB, KSB EC, KSB K2, KSF K2  
EC, KSF K2 EC, KSV

FB K2  
FB K2 ES  
FB K2 UV

Tellerventil A 150 VRF

Lüftungshaube MV 150 VK

System der halbstarren  
Lüftungsrohre Flexivent

MV 150 bVs

FB K2 UV  
PANELFILTER

