

### FB-Serie



### FBV-Serie



**Verwendungszweck**

Zur Reinigung der Zuluft, in einigen Fällen auch zur Reinigung der Abluft in den runden Lüftungs- und Klimasystemen. Sie dienen zum Schutz der Lüftungsrohre, der Wärmetauscher, der Ventilatoren, der Steuereinheiten und anderer Lüftungsgeräte gegen Verstaubung. Die Kassettenluftfilter reduzieren auf ein Mindestmaß die Wand- und Deckenverschmutzung in der Nähe von Luftverteilungssystemen. Die Grobfilter können auch als eine Vorreinigung vor der effektiven Filtration eingesetzt werden.

**Aufbau**

Das Gehäuse ist aus verzinktem Stahlblech hergestellt. Der Filterbox ist mit den gummibeschichteten Anschlußflanschen zum luftdichten Anschluss an die Lüftungsrohre ausgestattet. Der Filter-Klappdeckel

ist mit den Hebelverschlüssen zum schnellen Zugang zum Filtereinsatz versehen. Das Filterelement besteht aus dem Kunststoffaservliesstoff und wird mit dem Stahlrahmen-Gerüst befestigt.

- FB Filter mit einem flachen Filterelement (Filterklasse G4);
- FBV Filter mit einem V-förmigem Filterelement und einer vergrößerten Filteroberfläche (Filterklasse G4).

**Montage**

Die Montage des Filters erfolgt durch den Anschluss an runde Lüftungsrohre und die Befestigung mit Hilfe der Schlauchschellen in jeder Position. Die Montage ist, in Übereinstimmung mit der Luftförderichtung (durch einen Pfeile am Filter markiert). Bei der Montage ist der Wartungszugang zur Filterreinigung und Wechsel des Filterelements einzuhalten.

**Außenabmessungen**

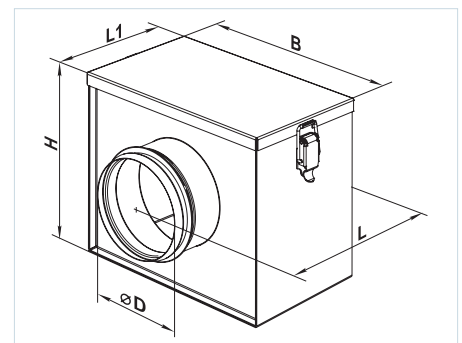
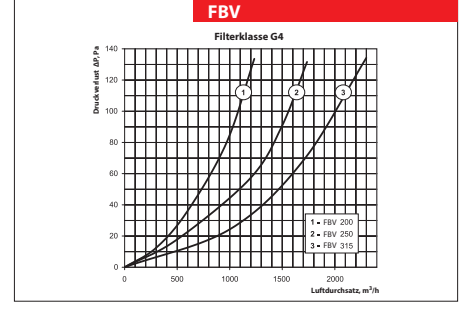
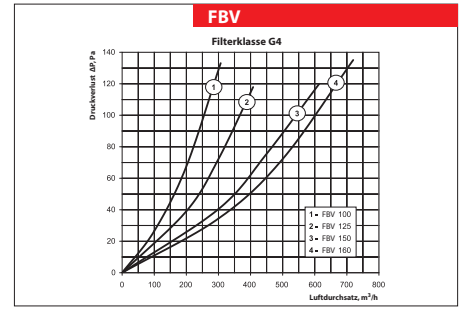
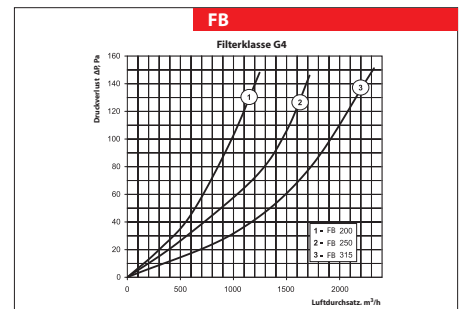
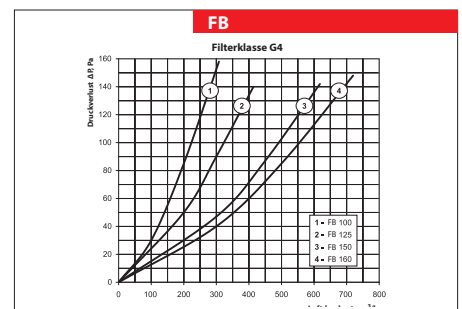
Modell	Abmessungen, mm					Gewicht, kg
	∅D	B	H	L	L1	
FB 100	99	210	175	215	123	1,4
FB 125	124	220	209	235	143	1,7
FB 150	149	270	237	250	158	2,5
FB 160	159	270	237	250	158	2,3
FB 200	199	320	279	275	183	3,1
FB 250	249	370	327	325	233	4,5
FB 315	314	430	392	425	333	6,7

**Außenabmessungen**

Modell	Abmessungen, mm					Gewicht, kg
	∅D	B	H	L	L1	
FBV 100	99	233	175	215	123	1,4
FBV 125	124	243	209	235	143	1,7
FBV 150	149	293	237	250	158	2,2
FBV 160	159	293	237	250	158	2,2
FBV 200	199	343	279	275	183	3,1
FBV 250	249	393	327	325	233	4,2
FBV 315	314	453	392	425	333	6,3

**Bezeichnungsschlüssel:**

Serie	Flansch-Durchmesser, mm
FB FBV SF SFV	100; 125; 150; 160; 200; 250; 315



**Wechselfilter SF**



**Wechselfilter SFV**

