

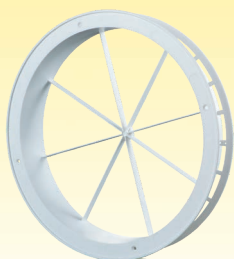
F 100 - F 200 F-Serie



FK-Serie



F 250 - F 315 F-Serie



Außenabmessungen

Modell	Abmessungen, mm			
	D	D1	D2	L
F 80	80	115	120	62
F 100	100	132	139	62
F 125	125	157	165	62
F 150	150	179	188	62
F 200	200	232	240	62
F 200/150	150	200	179	85
F 250	250	283	290	62
F 315	315	360	356	62

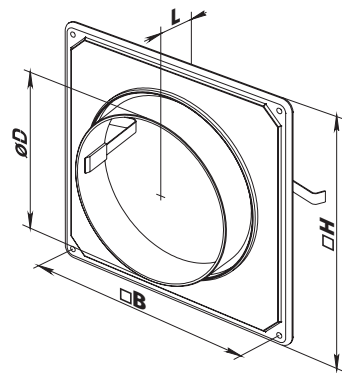
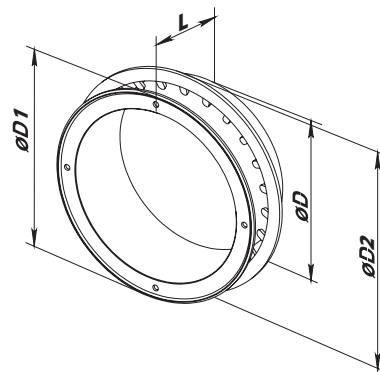
Modell	Abmessungen, mm			
	H	B	D	L
FK 100	185	169	100	34
FK 120	185	169	120	34
FK 125	185	169	125	34

Anwendung

- Verbindung von flexiblen Lüftungsrohren, Kunststoff-Lüftungsrohren und Tellerventilen, die keine entsprechende Flansche haben.
- Wand- oder Deckenmontage.

Aufbau

- Aus hochwertigem Kunststoff hergestellt.
- F Modifikationen sind mit einem Verschlussring zur Befestigung der flexiblen Lüftungsrohren ausgestattet.
- Der Flansch F 200/150 kann als eine Adapter-Platte mit Rohrverbinder zum Anschluss an das Tellerventil A 200 VR und A 200 R eingesetzt werden.
- Die Flansche F 250 und F 315 sind mit einem extra X-Deflektor zur Verstärkung des Flansches ausgestattet.
- FK Modifikationen sind mit einer quadratischen Montageplatte ausgestattet.
- Befestigung an der Wand oder an der Decke mit Schrauben.



Zubehör



Diffusoren und Tellerventile

Lüftungsgitter und Lüftungshauben

Rückstauklappen

Schlauchschellen

Lüftungsrohre

Montagebänder