

Serie VENTS Flip



Geräuscharmer Abluft-Axialventilator
mit niedrigem Energiebedarf.
Maximale Förderleistung 85 m³/h

Anwendung

- Permanente oder kontinuierliche Lüftung der Badezimmer, Duschräume, Küchen und anderer Wohnräume.
- Lüftung der Räume, die geräuscharmen Betrieb benötigen.
- Einsatz in einen Lüftungsschacht oder Anschluss an das Lüftungsrohr mit einem Durchmesser von 100 mm.

Aufbau

- Moderner Aufbau und angenehme Optik.
- The casing, the impeller and the front panel are made of high-quality and durable UV-resistant plastic.
- Das speziell konstruierte aerodynamische Profil des Halbradial-Laufrades sorgt für eine hohe Förderleistung bei niedrigem Geräuschpegel.
- Der Ventilator verfügt über eine speziell konstruierte Luftklappe zur Verhinderung des Luftstroms und Luftverluste bei Stillstand.
- Der Ausgangsstutzen hat spezielle Gleichrichter zur Turbulenzverminderung, Luftdruckerhöhung und Geräuschverringerung.

Motor

- Zuverlässiger Motor mit minimalem Energieverbrauch.
- Wartungsfrei, für Dauerbetrieb ausgelegt.
- Integrierter Überhitzungsschutz.

Modifikationen und Optionen



Flip L: Modifikation mit einem Kugellagermotor für eine längere Lebensdauer (ca. 40 000 Betriebsstunden). Einbau des Ventilators ist in jeder Lage möglich. Die wartungsfreien Kugellager sind für unterbrechungsfreien Betrieb ausgelegt und dauergeschmiert.



Flip T: Modifikation mit einem einstellbaren Einschaltverzögerungstimer.



Flip T1: Modifikation mit einem Einschaltverzögerungstimer (die Einschaltverzögerung einstellbar von 10 Sekunden bis 2 Minuten) und Nachlaufschalter (die Nachlaufzeit einstellbar von 2 bis 30 Minuten).



Flip TH: Modifikation mit einem Nachlaufschalter (die Nachlaufzeit einstellbar von 2 bis 30 Minuten) und einem Feuchtesensor (der Feuchte-Sollwert einstellbar von 60 % bis 90 %).



Flip V: Modifikation mit einem Schnurschalter.



Flip VT: Modifikation mit einem Schnurschalter und einem Nachlaufschalter (die Nachlaufzeit einstellbar von 2 bis 30 Minuten).



Flip VTH: Modifikation mit einem Schnurschalter, einem Nachlaufschalter (die Nachlaufzeit einstellbar von 2 bis 30 Minuten) und einem Feuchtesensor (der Feuchte-Sollwert einstellbar von 60 % bis 90 %).

Montageeigenschaften

- Direkter Einbau in einen Lüftungsschacht.
- Falls der Lüftungsschacht von Montageort des Ventilators entfernt ist, können flexible Lüftungsrohre eingesetzt werden. Ein Lüftungsrohr wird an den Ausblastsutzen mit Hilfe einer Schlauchschelle angeschlossen.
- Befestigung an der Wand mit Schrauben.
- Deckenmontage ist möglich.

Steuerung

Manuelle Steuerung:

- Steuerung durch einen Lichtschalter (nicht im Lieferumfang enthalten).
- Steuerung durch einen eingebauten Schnurschalter **V**. Nicht anwendbar für Deckenmontage.

Automatische Steuerung:

- Durch die elektronische Steuereinheit **BU-1-60** (siehe Zubehör). Die Steuereinheit ist als Sonderzubehör erhältlich.
- Durch den eingebauten Nachlaufschalter **T**. Der eingebaute Nachlaufschalter sorgt dafür, dass der Ventilator von 2 bis 30 Min. nach dem Abschalten über den Schalter nachläuft.
- Durch den eingebauten Timer **T1**. Bei dem Einschalten des externen Schalters schaltet der Einschaltverzögerungstimer ein und läuft von 10 Sekunden bis 2 Minuten. Dabei ist der Ventilator aus. Der eingebaute Nachlaufschalter sorgt dafür, dass der Ventilator von 2 bis 30 Min. nach dem Abschalten über den externen Schalter nachläuft.
- Durch den eingebauten Nachlaufschalter und Feuchtesensor **TH**. Wenn die Raumluftfeuchtigkeit über den Sollwert von 60 % bis 90 % steigt, schaltet der Ventilator automatisch ein und läuft, bis die Raumfeuchte unter den Sollwert fällt. Dann läuft der Ventilator weiter gemäß den Einstellungen des Nachlaufschalters von 2 bis 30 Min. nach und schaltet aus.

Zubehör



Lüftungsrohre

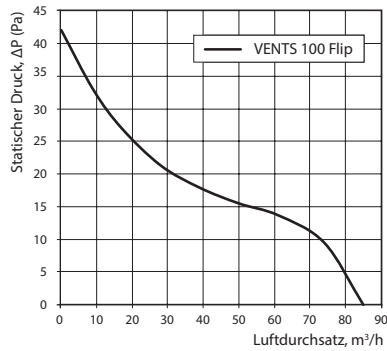
Gitter und Lüftungshauben

Rückschlagklappen

Drehzahlregler

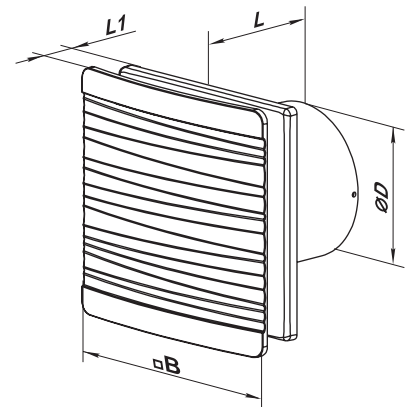
Schlauchschellen

Aerodynamische Eigenschaften



Außenabmessungen

Modell	Abmessungen, mm			
	Ø D	B	L	L1
VENTS 100 Flip	99	160	79	38



Technische Daten

Modell	Frequenz, Hz	Versorgungsspannung, V	Leistungsaufnahme, W	Stromaufnahme, A	Drehzahl, min ⁻¹	Luftförderleistung, m³/h	Schalldruck 3 m, dBA	Gewicht, kg	IP
VENTS 100 Flip	50	220-240	8	0,05	2000	85	25	0,51	44
VENTS 100 Flip (220 V/60 Hz)	60	220	8	0,05	2000	85	25	0,51	44

Montagebeispiel



Zertifikate



Die Ventilatoren entsprechen den Anforderungen der Richtlinien für elektrische Sicherheit und elektromagnetische Verträglichkeit.