

VENTS K-Serie



Axiale Abluftventilatoren
mit einer Luftförderleistung
bis 341 m³/h

Anwendung

- Permanente Lüftung oder Intervalllüftung von Sanitärbereichen, Duschräumen, Küchen und anderer Wohnräumen.
- Einsatz in einen Lüftungsschacht oder Anschluss an ein Lüftungsrohr.
- Förderung von kleinen und mittleren Luftvolumen für kurze Distanzen bei niedrigem Luftwiderstand im System.
- Kompatibel mit Lüftungsrohren mit einem Durchmesser von 100, 125 und 150 mm.

Aufbau

- Klassisches Design und ästhetische Gestaltung.
- Das Gehäuse und das Laufrad sind aus hochwertigem, robustem und UV-beständigem ABS-Kunststoff gefertigt.
- Der Laufradaufbau erhöht die Betriebseffizienz des Ventilators und verlängert die Lebensdauer des Motors.
- Insektenschutznetz.
- Schutzart: IP34.

Motor

- Zuverlässiger Motor mit niedrigem Energiebedarf.
- Wartungsfreier Dauerbetrieb.
- Integrierter Überhitzungsschutz.

Modifikationen und Optionen



K L ist mit einem Kugellagermotor zur langen Betriebsdauer und Montage in einer beliebigen Lage ausgestattet. Für ca. 40.000 Betriebsstunden ausgelegt. Die Kugellager sind wartungsfrei und auf Lebensdauer geschmiert.



K turbo verfügt über einen Hochleistungsmotor.



K 12 verfügt über einen 12 V Wechselstrom-Niederspannungsmotor.

Steuerung

Manuelle Steuerung:

- Der Ventilator ist mit einem Lichtschalter (nicht im Lieferumfang enthalten) gesteuert.
- Die Drehzahlregelung erfolgt mit einem Thyristor-Drehzahlregler (siehe Elektro-Zubehör). Mehrere Ventilatoren können an einen Drehzahlregler angeschlossen werden. Der Drehzahlregler darf nicht an den Ventilatoren mit den Optionen T, TH, TP, VT, VTH angeschlossen werden.

Automatische Steuerung:

- Mit der elektronischen Steuereinheit **BU-1-60** (siehe Elektro-Zubehör). Die Steuereinheit ist als Sonderzubehör erhältlich.

Montagemerkmale

- Einsatz in einen Lüftungsschacht.
- Falls der Montageort des Ventilators von Lüftungsschacht entfernt ist, können flexible Lüftungsrohre eingesetzt werden. Ein flexibles Lüftungsrohr wird an den Ausblästutzen mit Hilfe einer Schlauchschelle angeschlossen.
- Befestigung an der Wand mit Schrauben.
- Deckenmontage ist möglich.
- Der Anschluss des Ventilators mit dem 12 V Niederspannungsmotor an das Stromnetz 220 V/50 Hz erfolgt über einen Abspanntransformator, z.B. TRF 220/12-25 (Sonderzubehör).

Zubehör

Lüftungsrohre



Gitter und Lüftungshauben



Rückschlagklappe



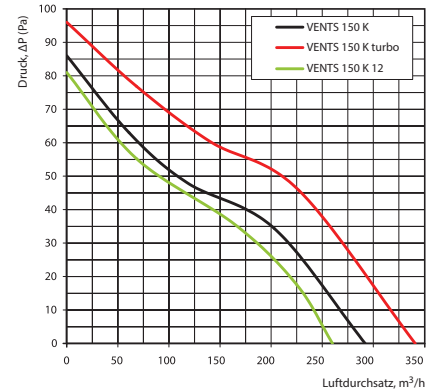
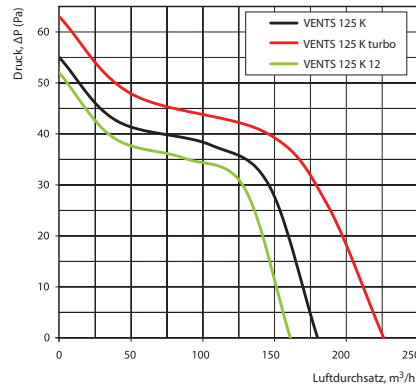
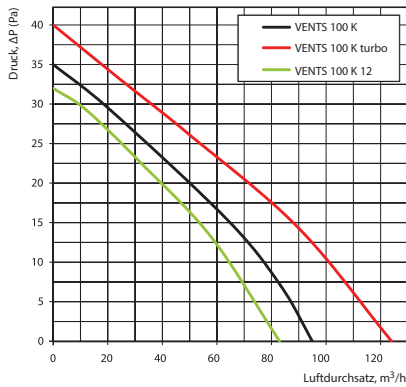
Drehzahlregler



Schlauchschellen



Aerodynamische Eigenschaften



Technische Daten

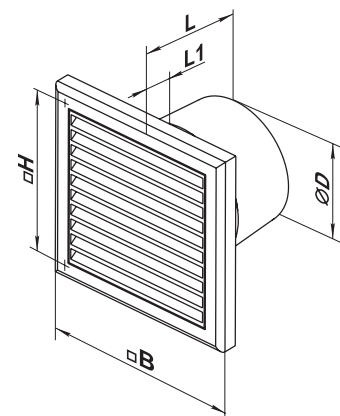
Modell	Frequenz, Hz	Versorgungsspannung, V	Leistungsaufnahme, W	Stromaufnahme, A	Drehzahl, min ⁻¹	Luftförderleistung, m ³ /h	Schalldruck 3 m, dBA	Gewicht, kg
VENTS 100 K	50/60	220-240	14	0,085	2300	95	34	0,53
VENTS 100 K turbo	50/60	220-240	16	0,1	2300	124	37	0,61
VENTS 100 K 12	50/60	12	14	1,5	2200	83	33	0,52
VENTS 125 K	50/60	220-240	16	0,1	2400	180	35	0,65
VENTS 125 K turbo	50/60	220-240	24	0,105	2400	226	37	0,72
VENTS 125 K 12	50/60	12	16	1,7	2300	161	34	0,63
VENTS 150 K	50	220-240	24	0,13	2400	292	38	1,07
VENTS 150 K (220 V/60 Hz)	60	220						
VENTS 150 K turbo	50	220-240	29	0,13	2400	341	40	1,21
VENTS 150 K turbo (220 V/60 Hz)	60	220						
VENTS 150 K 12	50	12	29	2	2300	260	37	1,03

Montagebeispiel



Außenabmessungen

Modell	Abmessungen, mm				
	Ø D	B	H	L	L1
VENTS 100 K	100	154	110	105	15
VENTS 125 K	125	187	142	112	15
VENTS 150 K	150	250	214	127	15



Zertifikate



Die Ventilatoren entsprechen den Anforderungen der Richtlinien für elektrische Sicherheit und elektromagnetische Verträglichkeit.