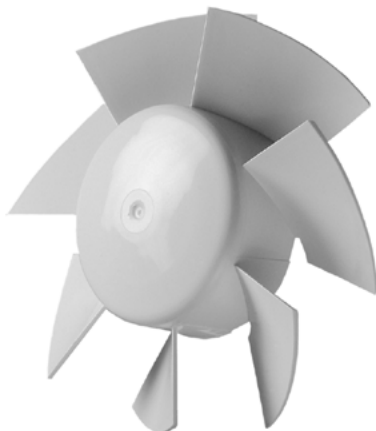


- VKO
- VKO1
- M
- MA
- M1
- MZ
- MAO1
- MAO2
- M1OK
- R
- R1
- K
- K1
- PF
- PF1
- F
- F1
- D
- D1
- LD
- LD1
- S
- S1
- X
- X1
- Xstar
- Silenta-M
- Silenta-S



AXIALVENTILATOR  
BETRIEBSANLEITUNG



**VENTS**

## INHALT

Lieferumfang.....	8
Kurzbeschreibung.....	9
Betriebsvorschriften.....	9
Produktabsatz.....	9
Bezeichnungsschlüssel.....	10
Montage und Betriebsvorbereitung.....	11
Elektronische Funktionsweise.....	22
Störungsbehebung.....	26
Lagerungs- und Transportvorschriften.....	26
Herstellergarantie.....	27
Wartungshinweise.....	29



**NACH ABLAUF DER LEBENSDAUER IST DAS GERÄT GETRENNT ZU ENTSORGEN.  
DAS GERÄT DARF NICHT ALS UNSORTIERTER HAUSHALTSABFALL ENTSORGT WERDEN.**

Die vorliegende Betriebsanleitung gilt als wichtigstes Dokument für den Betrieb und richtet sich an Fach- und Wartungskräfte sowie Betriebspersonal. Die Betriebsanleitung enthält Informationen zu Verwendungszweck, technischen Daten, Funktionsweise sowie Montage des Geräts Vents VKO, VKO1, M, MA, M1, M3, MAO1, MAO2, M1OK2, R, R1, K, K1, PF, PF1, F, F1, D, D1, LD, LD1, S, S1, X, X1, Xstar, Silenta-M, Silenta-S und allen seinen Modifikationen. Fach- und Wartungskräfte sollten eine Ausbildung im Bereich Lüftung absolviert haben und müssen die Arbeiten in Übereinstimmung mit den geltenden lokalen Arbeitssicherheitsbestimmungen, Bauvorschriften und Standards durchführen. Die in dieser Betriebsanleitung angegebenen Informationen gelten zum Zeitpunkt der Abfassung des Dokuments als richtig. Um aktuelle technische Entwicklungen umzusetzen, behält sich das Unternehmen das Recht vor, jederzeit Änderungen in Bauweise, technischen Eigenschaften und Lieferumfang des Geräts vorzunehmen. Kein Teil dieser Publikation darf ohne vorherige schriftliche Genehmigung des Unternehmens in irgendeiner Weise reproduziert, übertragen, in einem Informationssystem gespeichert oder in andere Sprachen übersetzt werden.



**LESEN SIE DIE VORLIEGENDE BETRIEBSANLEITUNG VOR DER MONTAGE DES GERÄTS  
AUFMERKSAM DURCH.  
DIE EINHALTUNG DER BETRIEBSVORSCHRIFTEN GEWÄHRLEISTET EINEN SICHEREN BETRIEB DES  
GERÄTS WÄHREND DER GESAMTEN GEBRAUCHSDAUER.  
BEWAHREN SIE DIE VORLIEGENDE BETRIEBSANLEITUNG AUF, SOLANGE SIE DAS GERÄT  
BETREIBEN, DA DIESE SÄMTLICHE WARTUNGSVORSCHRIFTEN ENTHÄLT.**



**ERFÜLLEN SIE DIE VORLIEGENDEN BETRIEBSANFORDERUNGEN,  
UM EINE ORDNUNGSGEMÄßE FUNKTION UND EINE LANGE LEBENSDAUER DES VENTILATORS  
SICHERZUSTELLEN.**

Bei Montage und Betrieb des Geräts sind die Anforderungen der vorliegenden Betriebsanleitung sowie die länderspezifisch geltenden elektrischen Vorschriften, Gebäude- und Brandschutzstandards genau einzuhalten.

Das Gerät ist vor allen Anschluss-, Einstellungs-, Wartungs- und Reparaturarbeiten vom Stromnetz zu trennen.

**Montagearbeiten sind ausschließlich von Fachpersonal vorzunehmen, welches über eine gültige Zulassung für elektrische Arbeiten an Elektroanlagen bis 1000 V verfügt. Lesen Sie die Betriebsanleitung vor allen Arbeiten am Gerät.**

Vor der Montage des Geräts ist dieses auf sichtbare Defekte am Laufrad, Gehäuse oder Gitter zu überprüfen. Des Weiteren ist sicherzustellen, dass sich keinerlei Fremdkörper im Gehäuse befinden, welche die Laufradschaufeln beschädigen könnten.

Bei der Montage darauf achten, dass das Gehäuse nicht deformiert wird!

Eine Gehäusedeformation kann zu Blockierung des Motors und lauten Geräuschen führen.

Unsachgemäße Verwendung, unberechtigte Änderungs- und Nacharbeiten sowie Modifizierungen am Gerät sind untersagt.

Das Gerät darf keiner Witterung (Regen, Sonne usw.) ausgesetzt werden.

Die Förderluft darf keinen Staub, keine Dämpfe, Festfremdstoffe, klebrigen Stoffe oder Faserstoffe enthalten.

Das Gerät ist nicht für den Einsatz in einer entzündungs- und explosionsgefährdeten Umgebung, die z.B. Spiritusdämpfe, Benzin oder Insektizide enthält, ausgelegt.

Die Zu- und Abluftöffnung nicht verschließen oder verdecken, um einen optimalen Luftstrom zu gewährleisten.

Setzen Sie sich bitte nicht auf das Gerät und lassen Sie keine Gegenstände darauf liegen.

Die in dieser Betriebsanleitung angegebenen Informationen gelten zum Zeitpunkt der Abfassung des Dokuments als richtig. Um aktuelle technische Entwicklungen umzusetzen, behält sich das Unternehmen das Recht vor, jederzeit Änderungen in der Bauweise, den technischen

Eigenschaften und dem Lieferumfang des Gerätes vorzunehmen.

Das Gerät nie mit feuchten Händen anfassen.

Das Gerät nie barfuß anfassen.

Dieses Gerät ist nicht für die Verwendung durch Personen (einschließlich Kinder) mit eingeschränkten körperlichen, sensorischen oder geistigen Fähigkeiten oder fehlenden Erfahrungen oder Kenntnissen vorgesehen, es sei denn, sie werden von einer für ihre Sicherheit verantwortlichen Person beaufsichtigt.

Kinder sollten beaufsichtigt werden, damit sie nicht mit dem Gerät spielen.

Der Netzanschluss muss über eine Vorrichtung zur Trennung vom Stromnetz erfolgen, die an allen Polen eine Kontakttrennung aufweist, die unter Bedingungen der Überspannungskategorie III eine vollständige Trennung ermöglicht und gemäß den Verdrahtungsregeln in die feste Verkabelung integriert ist.

Wenn das Netzkabel beschädigt ist, muss es vom Hersteller, Kundendienst oder ähnlich qualifizierten Personen ausgetauscht werden, um eine Gefahr zu vermeiden.

Stellen Sie sicher, dass das Gerät vom Stromnetz getrennt ist, bevor Sie den Schutz entfernen.

**WARNUNG!** Das Gerät muss in einem Abstand von mindestens 2,3 m vom Boden installiert werden.

## LIEFERUMFANG

Ventilator:	1 St.
Schrauben mit Dübel:	4 St. (außer Modellen VKO/VKO1/MAO1/MAO2/M1OK2)
Bohrschraube, Schraube, Schraubenmutter, Kunststoffschraubenmutter:	je 4 St. (für Modelle MAO1/MAO2/M1OK2)
Dichtung:	2 St. (für Modelle MAO1/MAO2/M1OK2)
Anschlusschrauben:	2 St. (für Modelle MAO1/MAO2/M1OK2)
Schraubenzieher aus Kunststoff (nur für Ventilatoren mit einem Timer):	1 St.
Betriebsanleitung:	1 St.
Verpackung:	1 St.



## KURZBESCHREIBUNG

Bei dem in der Betriebsanleitung beschriebenen Produkt handelt es sich um einen Axialventilator zur Entlüftung von kleinen bis mittelgroßen Wohnräumen.

Die Ventilatoren der Serie VKO/VK01 werden für die Be- als auch Entlüftung verwendet und sind sowohl für die Montage in einem Lüftungsrohr ausgelegt.

Der Ventilator (außer Serien VKO/VK01/MAO/M1OK) ist für die Wand- oder Deckenmontage vorgesehen.

Die Ventilatoren der Serie VKO/VK01 sind für die Montage in einem Lüftungsrohr ausgelegt.

Die Ventilatoren der Serie MAO/M1OK sind für die Fenstermontage vorgesehen.

Der Ventilator ist für Dauerbetrieb bei permanenter Stromversorgung ausgelegt.

Die Bauweise des Ventilators wird ständig weiterentwickelt und optimiert, weshalb einige Modelle von der Beschreibung in dieser Betriebsanleitung abweichen können.

## BETRIEBSVORSCHRIFTEN

Der Ventilator ist für den Anschluss an ein Einphasen-Wechselstromnetz mit einer Spannung von 220...240 V, 50 Hz oder 220 V, 60 Hz, oder 127 / 220 V, 60 Hz, oder 120 V, 60 Hz, oder 12 V, 50 Hz (je nach Modell) ausgelegt.

Schutzart gegen Eindringen von Fremdkörpern und Wassereintritt:

- Serien VKO, VK01: IPX4
- Serien MA, Xstar, R, R1, MAO1, MAO2, M1OK2, X, X1: IP24
- Serien K, K1, D, D1, M, PF, PF1, M1, M3, S, S1, F, LD, LD1, F1, Silenta-M, Silenta-S: IP34.

Der Ventilator ist für den Einsatz bei Umgebungstemperaturen von +1 °C bis +40 °C ausgelegt.

Das Gerät gehört zu den elektrischen Anlagen der Klasse II (220...240 V 50 Hz, 220 V, 60 Hz, 127 / 220 V, 60 Hz, 120 V, 60 Hz) oder der Klasse III (12 V/50 Hz).

## PRODUKTABSATZ

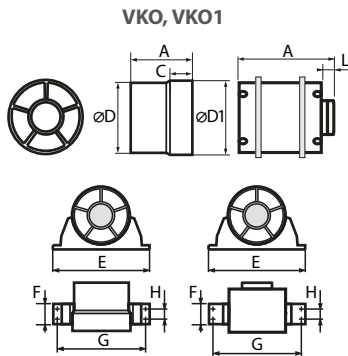
Das Produkt wird durch spezialisierte und Einzelhandelsorganisationen verkauft.

## BEZEICHNUNGSSCHLÜSSEL

Vents	100	LD	A	V	K	L	—
							<b>Andere Stromversorgungsparameter als 220 V 50 Hz</b> _: 220-240 V 50 Hz standarmäßig (XV/YHz), wo X — Netzspannung, Y — Frequenz
							<b>Ausführungen</b> _: Standard L: kugelgelagerter Motor Turbo: Hochleistungsmotor 12: Motor mit einer Nennspannung von 12 V/50 Hz Press: Hochdrucklaufrad
							<b>K: Rückschlagklappe</b>
							<b>Zusätzliche Optionen:</b> V: Schnurschalter T: Nachlaufschalter T1: Einschaltverzögerung und Nachlaufschalter TH: Feuchtigkeitssensor und Nachlaufschalter TR: Bewegungssensor und Nachlaufschalter
							<b>Dekor-Abdeckung</b> A: gebürstetes Aluminium (für LD-Serie) H: poliertes Edelstahl (für LD-Serie)
							<b>Ventilatorserie</b> VKO, VKO1, M, MA, M1, M3, MAO1, MAO2, M1OK2, R, R1, K, K1, PF, PF1, F, F1, D, D1, LD, LD1, S, S1, X, X1 Xstar, Silenta-M, Silenta-S
							<b>Durchmesser des Auslassstutzens, mm</b> 100, 120, 125, 150

## MONTAGE UND BETRIEBSVORBEREITUNG

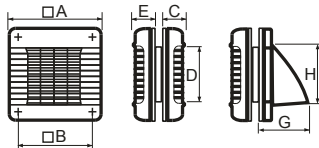
Bezeichnung des Ventilators, schematische Darstellung des Aussehens, Außen- und Anschlussabmessungen sowie Konstruktionsmerkmale sind nachstehend angegeben.



Modell	A	D1	D	C	L	E	G	H	F
120 VKO/VKO1	91/113	104	100	31	28	160	144	29	45
125 VKO/VKO1	93/118	129	125	31	28	185	169	29	45
150 VKO/VKO1	108/128	154	150	46	28	200	184	29	45

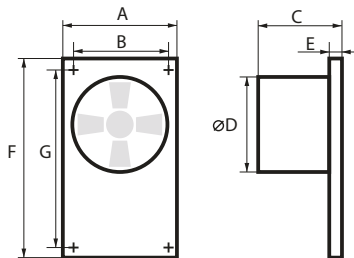
Die Modelle **VK0k** und **VK01k** sind für die Montage auf einer ebenen Fläche mit einem Befestigungshalter ausgestattet.

### MAO1, MAO2, M1OK2

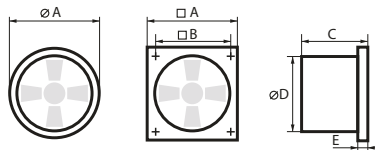


Modell	A	B	C	D	E	G	H
125 MAO1	190	173	58	125	30	–	–
125 MAO2	190	173	–	125	30	123	159
150 MAO1	210	195	66	150	30	–	–
150 M1OK2	190	173	–	150	13	123	159

### M3, F, F1



Modell	A	B	C	D	E	F	G
100 M3	185	155	86	100	30	256	226
125 M3	185	155	89	125	30	256	226
150 M3	185	155	114	150	30	256	226
100 F/F1	182	152	104/128	100	13	252	226
125 F/F1	182	152	110/134	125	15	252	226

**K, K1, D, D1, M, MA, M1, LD, LD1, S, S1, PF, PF1, F, F1, X, X1 Xstar, R, R1, Silenta-M, Silenta-S**


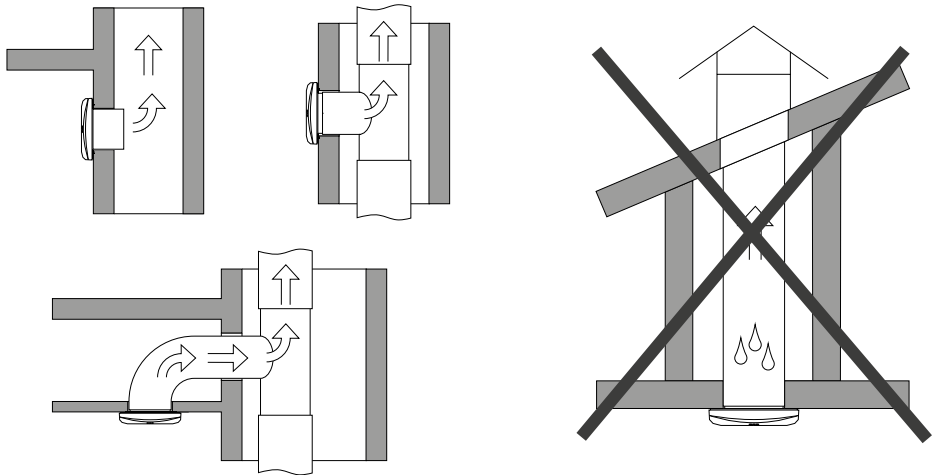
Modell	A	B	C	D	E
100 K/K1	154	110	105/109	100	15/19
125 K/K1	187	142	112/116	125	15/19
150 K	250	214	127	150	15
100 D/D1	150	120	108/93	100	12,5
120 D	176	140	106	120	12
125 D/D1	176	140	114/96	125	12,5
150 D	205	165	132	150	13
100 M	159	135	88,5	100	23
125 M	180	150	94	125	25
150 M	206	182	106	150	25,5
100 MA/M1	165	150	92	100	30
125 MA/M1	190	173	98	125	30
150 MA/M1	212	195	114	150	30
100 LD/LD1	152	120	126/111	100	30
120 LD	177	140	135	120	34
125 LD/LD1	177	140	135/116	125	34
150 LD	206	165	154	150	36
100 S/S1	150	120	108/93	100	12
120 S	176	140	107	120	12
125 S/S1	176	140	114/96	125	13
150 S	205	165	132	150	14
100 PF/PF1	141	-	104/128	100	13
125 PF/PF1	166	-	110/134	125	15
150 PF/PF1	186	-	125/146	150	15

100 X	152	120	125	100	30
125 X	177	140	143	125	42
150 X	205	165	160	150	42
100 X1	152	120	108	100	11,5
120 X1	177	140	114	120	12,5
125 X1	177	140	114	125	12,5
150 X1	205	165	132	150	13
100 Xstar	152	120	132	100	36
125 Xstar	177	140	143	125	42
150 Xstar	205	165	160	150	42
100 R	150	122	125	100	36
100 R1	150	122	114	100	25
100 Silenta-M	159	135	88,5	100	23
125 Silenta-M	180	150	94	125	25
150 Silenta-M	206	182	106	150	25,5
100 Silenta-S	150	120	108	100	12
120 Silenta-S	170	140	114	120	13
125 Silenta-S	170	140	114	125	13
150 Silenta-S	205	165	132	150	14

Bei Ventilatoren mit Option **K** erhöht sich die Gesamtlänge des Auslassstutzens um 14 mm.

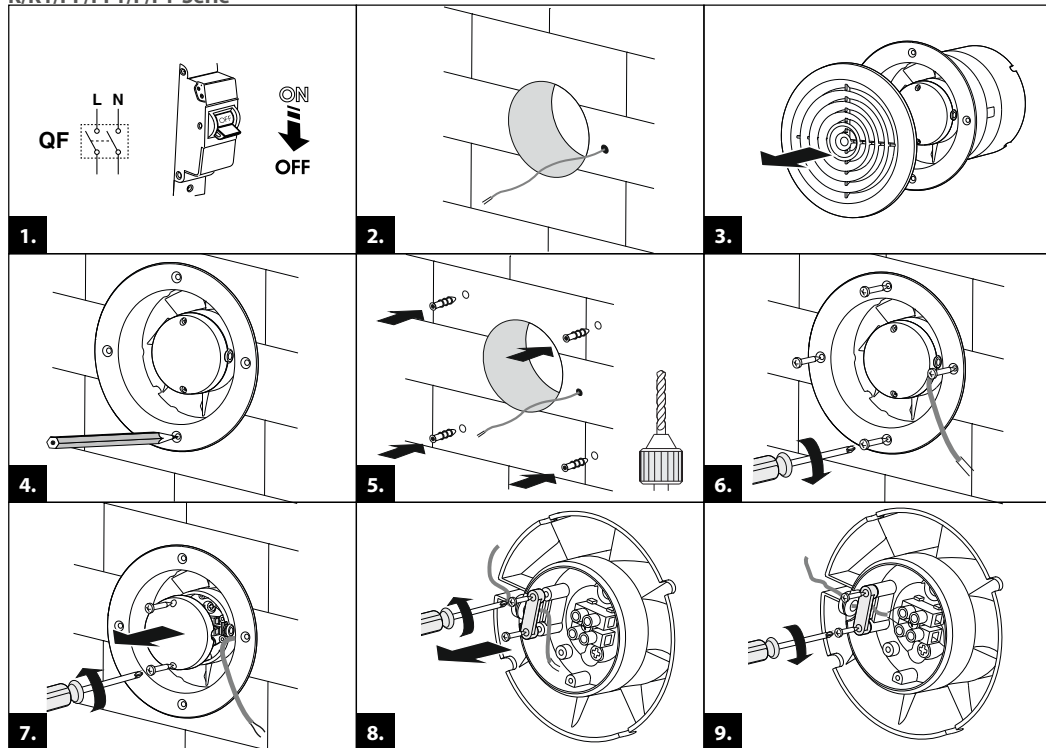
Der in den Abbildungen gezeigte Ventilator kann geringfügig von Ihrem Modell abweichen, wobei die Montagereihenfolge beibehalten wird.

Der Ventilator ist für die Decken- oder Wandmontage mit Entlüftung in einen Lüftungsschacht oder in ein Lüftungsrohr mit entsprechendem Durchmesser ausgelegt.

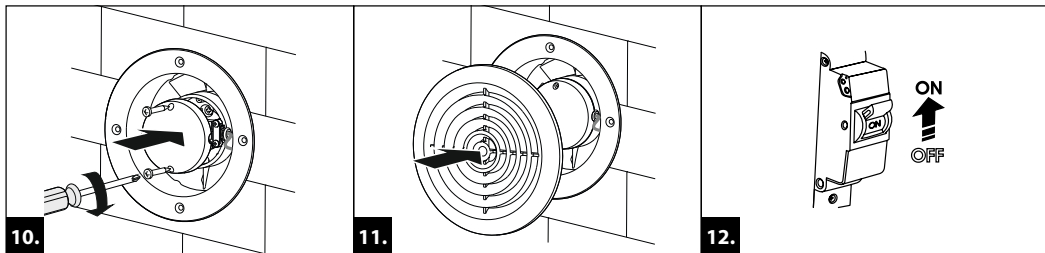


Die Montager Reihenfolge der Ventilatoren ist in den Abbildungen dargestellt.

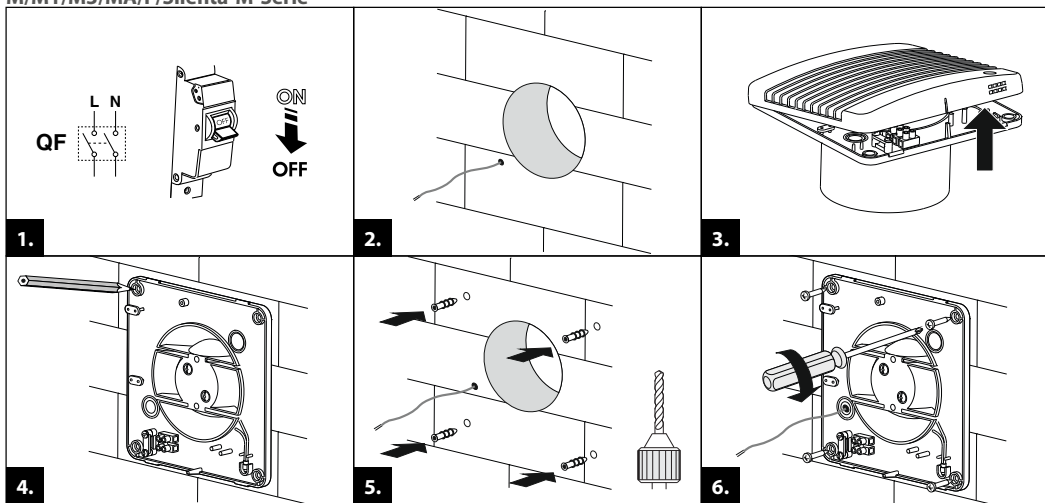
**K/K1/PF/PF1/F/F1-Serie**

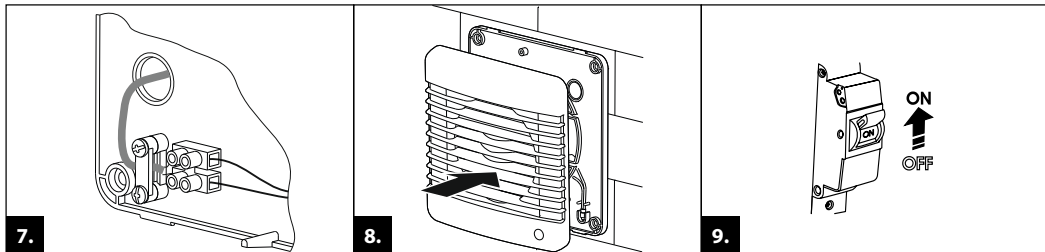




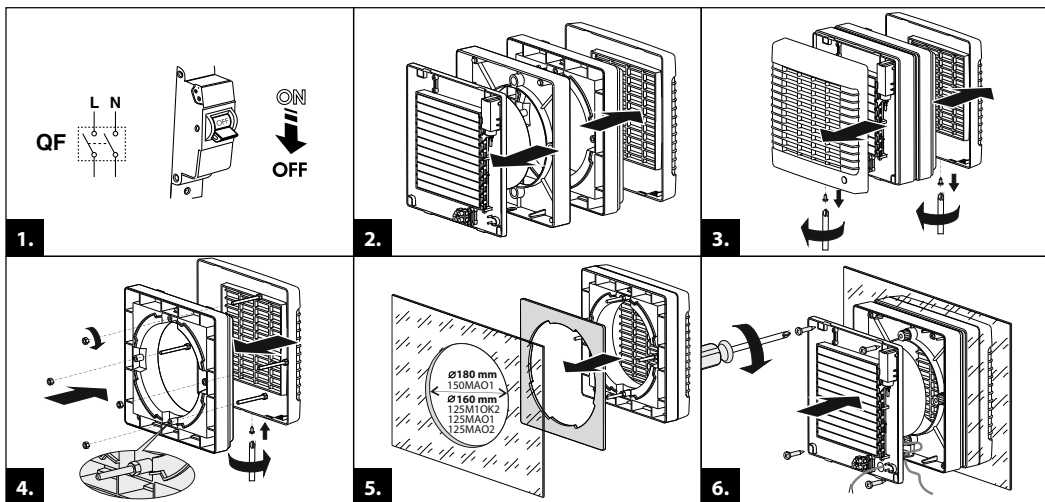


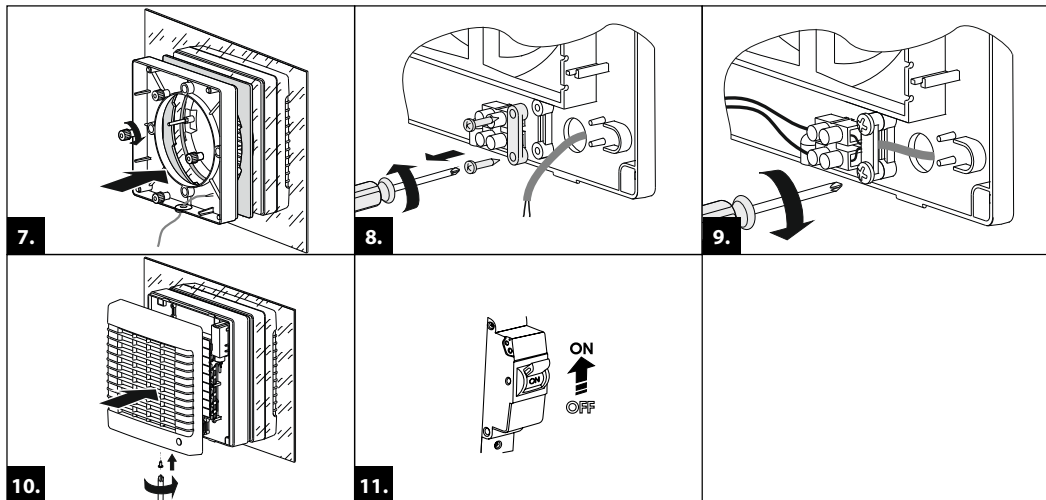
## M/M1/M3/MA/F/Silenta-M-Serie



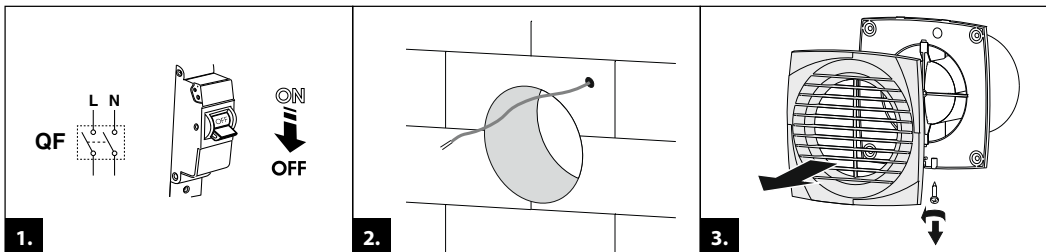


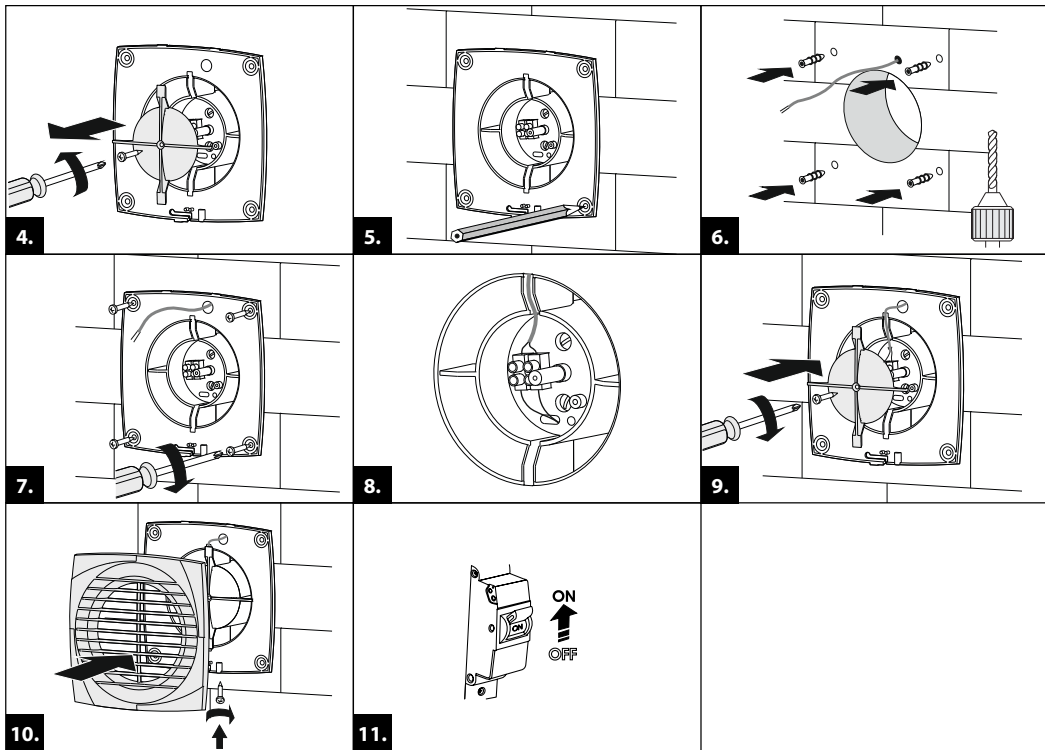
## MAO/M1OK-Serie



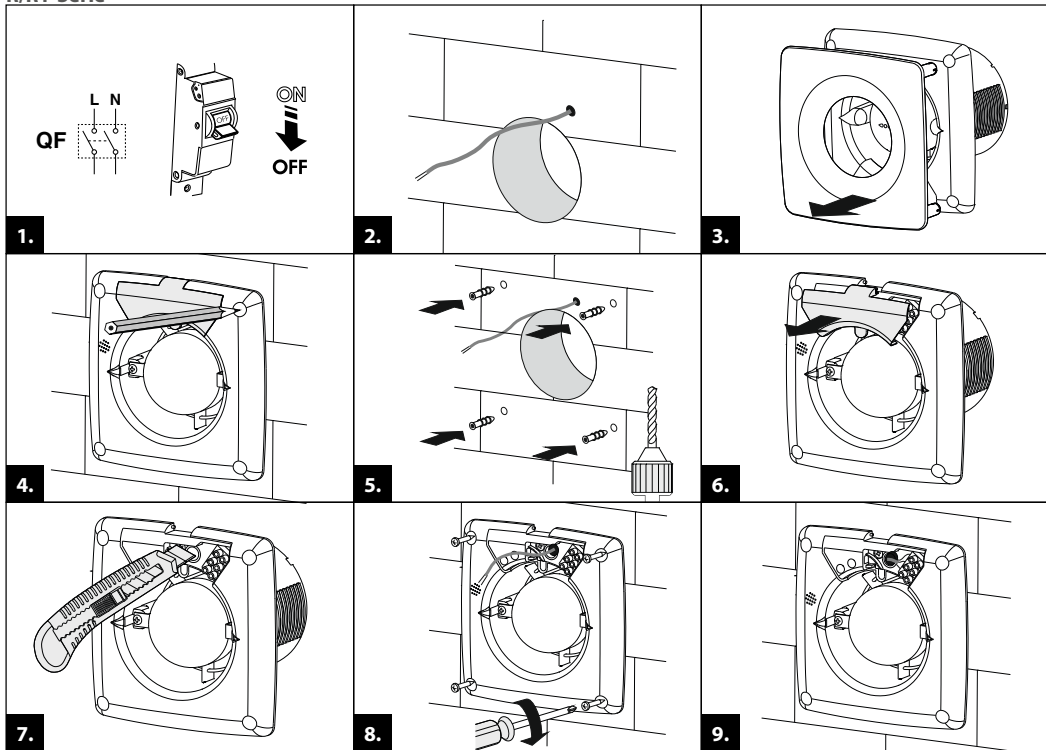


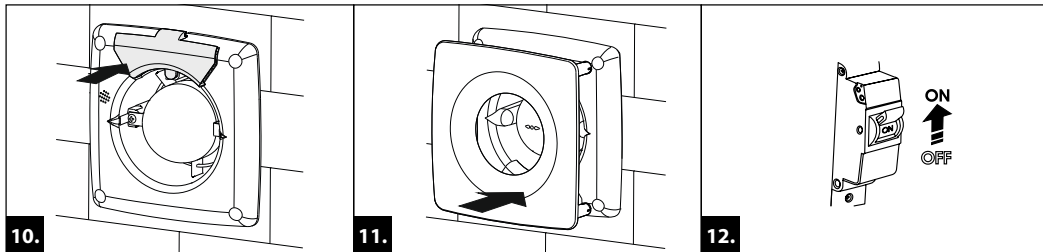
## D/D1/LD/LD1/S/S1/X/X1/Xstar/Silenta-S-Serie





## R/R1-Serie





## ELEKTRONISCHE FUNKTIONSWEISE

**Der Ventilator mit dem Timer T** startet den Betrieb bei Betätigung eines externen Schalters (z.B. eines Lichtschalters) und Anlegen einer Steuerspannung an den Eingang **LT (ST, SL)**.

Nach Trennung der Steuerspannung setzt der Ventilator den Betrieb für die eingestellte Zeit (von 2 bis 30 Min.) fort.

**Der Ventilator mit dem Timer T1:** Wenn die Steuerspannung mit einem externen Schalter (z.B. mit einem Lichtschalter) an die Klemme **LT** angelegt wird, startet die Einschaltverzögerung und der Ventilator startet nicht. Nach Ablauf der Einschaltverzögerung startet der Ventilator den Betrieb. Die Einschaltverzögerungszeit **Tz** ist in zwei Bereichen einstellbar: von 10 bis 90 Sekunden und von 2 bis 30 Minuten. Der Einstellungsbereich wird durch Jumper auf der Platine des Timers festgelegt. Nach Trennung der Steuerspannung startet der Ventilator den Betrieb für die eingestellte Nachlaufzeit (von 2 bis 30 Min.) fort.

**Der Ventilator mit dem Timer und Feuchtigkeitssensor TH** wird nach dem Anlegen der Steuerspannung an den Eingang **LT (ST, SL)** oder beim Überschreiten des eingestellten Feuchtigkeitsniveaus **H** von ~60 % bis ~90 % gestartet.

Nach Trennung der Steuerspannung oder bei Absinken des Feuchtigkeitsniveaus **H** setzt der Ventilator den Betrieb für die eingestellte Nachlaufzeit von 2 bis 30 Minuten fort.



**DIE LEITERPLATTE DES TIMERS IST UNTER NETZSPANNUNG.  
VOR DER EINSTELLUNG STELLEN SIE SICH SICHER,  
DASS DER VENTILATOR VOLLSTÄNDIG VON DER STROMVERSORGUNG GETRENNT IST.**

**Der Ventilator mit dem Timer und Bewegungssensor TR** startet den Betrieb, wenn sich eine Person in einem Abstand von 1 bis 4 Metern mit einem horizontalen Betrachtungswinkel des Sensors von 100 ° bewegt. Nach dem Stoppen der Bewegungsregistrierung setzt der Ventilator den Betrieb für die eingestellte Nachlaufzeit von 2 bis 30 Minuten fort.

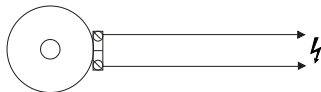
**WARNUNG! Der Ventilator, der für 12 V Nenn-Stromversorgung ausgelegt ist (auf der Verpackung und auf dem Gehäuse des Ventilators gezeigt) nur ans Stromnetz ~12 V anschließen!**

**Der Ventilator, der für 220 V, 60 Hz oder 127 / 220V, 60 Hz, oder 120V, 60 Hz (je nach Modell) Nenn-Stromversorgung ausgelegt ist (auf der Verpackung und auf dem Gehäuse des Ventilators gezeigt) nur ans Stromnetz 220 V, 60 Hz oder 127 / 220 V, 60 Hz, oder 120 V, 60 Hz (je nach Modell) anschließen!**

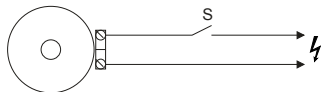


**VERWENDEN SIE KEINE METALLSCHRAUBENZIEHER, MESSER ODER ANDERE SCHARFE GEGENSTÄNDE, UM DIE STEUERPLATINE NICHT ZU BESCHÄDIGEN.**

Anschlussschema für Ventilator mit eingebautem Schalter und Ventilator mit Bewegungssensor.



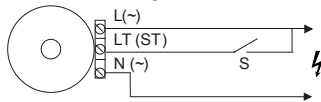
Anschlussschema für Ventilator ohne eingebauten Schalter



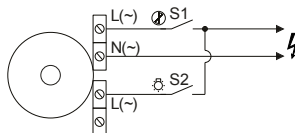
Anschlussschema für Ventilator mit Timer/Timer mit Feuchtigkeitssensor und eingebautem Schalter



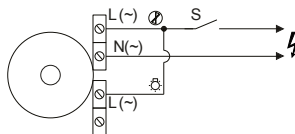
Anschlusschema für Ventilator mit Timer/Timer mit Feuchtigkeitssensor, ohne eingebauten Schalter



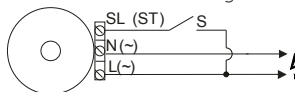
Anschlusschema für Ventilator **Xstar** mit getrenntem Einschalten eines Ventilators und eingebauten Beleuchtungslampe



Anschlusschema für Ventilator **Xstar** mit gleichzeitigem Einschalten eines Ventilators und einer eingebauten Beleuchtungslampe



Anschlusschema für Ventilator **R** und **R1** mit Timer/Timer mit Feuchtigkeitssensor



Bezeichnungen der Klemmen auf den Anschlusschemas:

**L:** Linie

**N:** Neutral

**S:** externer Schalter

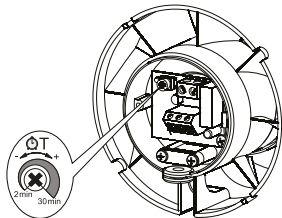
**S1:** externer Schalter des Ventilators

**S2:** externer Schalter der Beleuchtungslampe

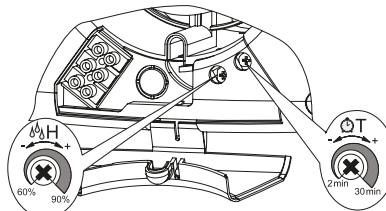


## Für Timer T1, TH und TR

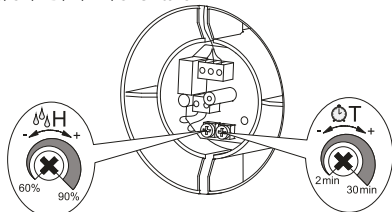
VKO1/F1/PF1



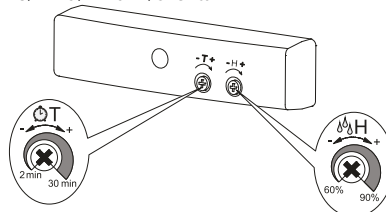
R/R1



D/D1/S/S1/LD/X/X1/Silenta-S

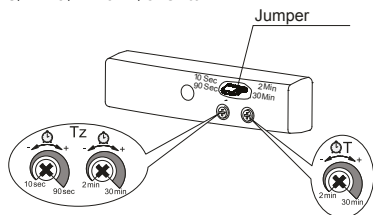


M/M1/M3/MAO/M1OK2/Silenta-M

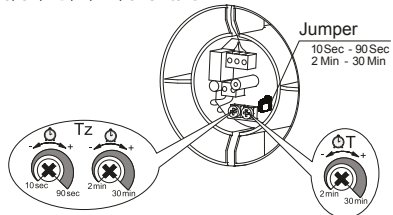


## Für Timer T1

M/M1/M3/MAO/M1OK2/Silenta-M



D/D1/S/S1/LD/X/X1/Silenta-S



## STÖRUNGSBEHEBUNG

Alarm	Mögliche Gründe	Abhilfe
Der Ventilator ist an das Stromnetz angeschlossen, dreht sich aber nicht und reagiert nicht auf die Steuerungen.	Keine Stromversorgung.	Überprüfen Sie, ob die Stromversorgung richtig angeschlossen ist. Beseitigen Sie ansonsten den Anschlussfehler.
	Es besteht ein Problem mit der internen Verbindung.	Nehmen Sie Kontakt mit Ihrem Händler auf.
Niedrige Förderleistung.	Verschmutztes Lüftungssystem.	Reinigen Sie das Lüftungssystem.
Lautes Geräusch, Vibrationen.	Verschmutztes Flügelrad.	Reinigen Sie das Flügelrad.
	Der Ventilator ist nicht fest genug oder falsch montiert.	Beseitigen Sie den Montagefehler.
	Verschmutztes Lüftungssystem.	Reinigen Sie das Lüftungssystem.

## LAGERUNGS- UND TRANSPORTVORSCHRIFTEN

- Das Gerät in der Originalverpackung in einem belüfteten Raum bei einer Temperatur von +5 °C bis +40 °C und einer relativen Luftfeuchtigkeit bis maximal 70 % lagern.
- Dämpfe und Fremdstoffe in der Luft, die Korrosion verursachen und Anschluss-Abdichtungen beschädigen können, sind nicht zulässig.
- Bei Umschlagsarbeiten Hebezeug zur Vorbeugung möglicher Schäden verwenden.
- Die Transporterfordernisse für diese Ladungsart sind zu erfüllen.
- Die Beförderung mit Fahrzeugen jeglicher Art muss unter stetigem Schutz vor schädlichen mechanischen und witterungsbedingten Einflüssen erfolgen. Das Gerät nur in der Betriebslage transportieren.
- Be- und Entladearbeiten sorgfältig durchführen, vor Stößen schützen.
- Vor der ersten Verwendung nach dem Transport bei niedrigen Temperaturen muss das Gerät mindestens 3-4 Stunden bei Raumtemperatur aufbewahrt werden.

## HERSTELLERGARANTIE

Das Produkt entspricht den Europäischen Normen und Standards, den Richtlinien über Niederspannung und elektromagnetische Verträglichkeit. Hiermit erklären wir, dass das Produkt mit den maßgeblichen Anforderungen aus Richtlinie 2014/30/EU über elektromagnetische Verträglichkeit, Niederspannungsrichtlinie 2014/35/EU und Richtlinie 93/68/EWG über CE-Kennzeichnung übereinstimmt.

Dieses Zertifikat ist nach Prüfung des Produktes auf das Obengenannte ausgestellt.

Der Hersteller setzt eine Garantiedauer von 60 Monaten ab Verkaufsdatum über den Einzelhandel fest, unter der Bedingung der Erfüllung der Vorschriften für Transport, Lagerung, Montage und Betrieb durch den Verbraucher.

Bei Funktionsstörungen des Geräts durch werkseitig verursachte Fehler, die innerhalb der Garantiefrist auftreten, hat der Verbraucher Anspruch auf kostenlose Behebung der Mängel am Gerät mittels Garantiereparatur durch den Hersteller.

Die Garantiereparatur umfasst insbesondere Arbeiten zur Behebung von Mängeln beim Betrieb des Geräts, um eine bestimmungsgemäße Nutzung des Geräts innerhalb der Garantiefrist sicherzustellen.

Die Mängelbehebung erfolgt durch Ersatz oder Reparatur der defekten Teile oder Einheiten des Geräts.

### Die Garantie-Serviceleistung umfasst nicht:

- regelmäßige technische Wartung
- Montage/Demontage des Geräts
- Einrichten des Geräts

Für die Garantiereparatur muss der Verbraucher das Gerät, die Betriebsanleitung mit dem Vermerk des Kaufdatums sowie einen Zahlungsbeleg als Bestätigung des Kaufs vorlegen.

Das vorgelegte Modell des Geräts muss mit dem Modell übereinstimmen, welches in der Betriebsanleitung angegeben ist. Wenden Sie sich für Garantieleistungen an den Verkäufer des Geräts.

### Die Garantie gilt nicht in folgenden Fällen:

- Der Verbraucher legt den Ventilator nicht vollständig vor, wie in der Betriebsanleitung angegeben, einschließlich der vom Verbraucher demontierten Bestandteile des Geräts.
- Nichtübereinstimmung des Modells oder der Marke des Geräts mit den Angaben auf der Verpackung und in der Betriebsanleitung.
- Nicht fristgerechte technische Wartung des Geräts durch den Verbraucher.
- Bei vom Verbraucher zugefügten äußerlichen Beschädigungen des Gehäuses und der inneren Einheiten (außer

äußeren Änderungen am Gerät, welche für die Montage notwendig sind).

- Änderungen an der Konstruktion des Gerätes oder technische Änderungen am Gerät.
- Austausch und Verwendung von Einheiten oder Teilen, die nicht durch den Hersteller vorgesehen sind.
- Unzweckmäßige Benutzung des Geräts.
- Verletzung der Montagevorschriften des Geräts durch den Verbraucher.
- Verletzung der Vorschriften für die Steuerung des Geräts durch den Verbraucher.
- Anschluss des Geräts an ein Stromnetz mit einer anderen Spannung, als in der Betriebsanleitung angegeben ist.
- Ausfall des Geräts infolge von Spannungssprüngen im Stromnetz.
- Durchführung einer selbständigen Reparatur des Geräts durch nichtautorisierte Personen.
- Reparaturen des Geräts durch Personen, die nicht vom Hersteller autorisiert sind.
- Ablauf der Garantiefrist des Geräts.
- Verletzung geltender Vorschriften für die Beförderung des Geräts durch den Verbraucher.
- Verletzung der Vorschriften über die Lagerung des Geräts durch den Verbraucher.
- Rechtswidrige Handlungen von Drittpersonen in Bezug auf das Gerät.
- Ausfall des Geräts infolge höherer Gewalt (Feuer, Überschwemmung, Erdbeben, Kriege, militärische Handlungen jeder Art, Blockaden).
- Fehlen der Plomben, wenn solche durch die Betriebsanleitung vorgesehen sind.
- Nichtvorlage der Betriebsanleitung mit ausgewiesenem Kaufdatum.
- Fehlen des Kaufbelegs mit ausgewiesenem Kaufdatum, welcher den Kauf bestätigt.



**ERFÜLLEN SIE DIE VORLIEGENDEN BETRIEBSANFORDERUNGEN, UM EINE ORDNUNGSGEMÄßE FUNKTION UND EINE LANGE LEBENSDAUER DES GERÄTS SICHERZUSTELLEN.**



**DIE GEWÄHRLEISTUNGSANSPRÜCHE KÖNNEN NUR DANN GELTEND GEMACHT WERDEN, WENN DAS GERÄT, EIN KAUFBELEG UND DIE BETRIEBSANLEITUNG, IN DER DAS KAUFDATUM NOTIERT IST, VORLIEGEN.**

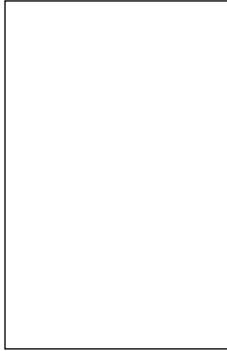
## WARTUNGSHINWEISE

VOR DER WARTUNG IST DIE LÜFTUNGSANLAGE VON DER STROMVERSORGUNG ZU TRENNEN!

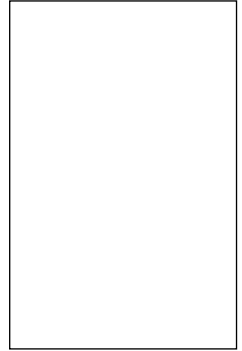
Die technische Wartung umfasst regelmäßige Reinigung der Oberflächen des Ventilators von Staub und Schmutz. Das Gerät ist mit einem weichen Tuch oder mit einer in einem milden Reinigungsmittel angefeuchtete Bürste zu reinigen. Die elektrischen Komponenten sind dabei vor Spritzwasser zu schützen! Trocknen Sie die Oberfläche des Ventilators nach der Reinigung.



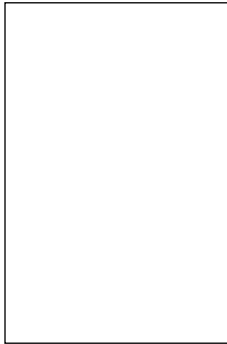
Prüfzeichen



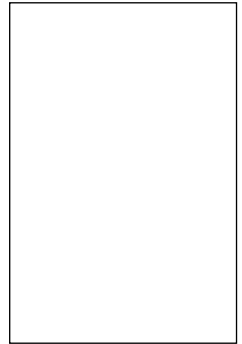
Verkauft von  
(Name und Stempel des Händlers)



Herstellungsdatum



Kaufdatum



## Abnahmeprotokoll

Vents \_\_\_\_\_

Der Ventilator ist als betriebsfähig anerkannt.