

SELBSTSTÄTTIGE LUFTKLAPPEN

KG-Serie



Verwendungszweck

Die selbsttätige Klappe ist zur automatischen Absperrung des Luftstromes durch Eigengewicht in den Lüftungsrohren beim Ventilatorstillstand bestimmt.

Aufbau

Das Gehäuse ist aus verzinktem Stahlblech hergestellt. Die Klappe ist mit leichten Schwerkraftplatten aus Kunststoff ausgestattet, die in Drehachsen gelegen sind, welche in den Außenrahmen integriert sind. Die

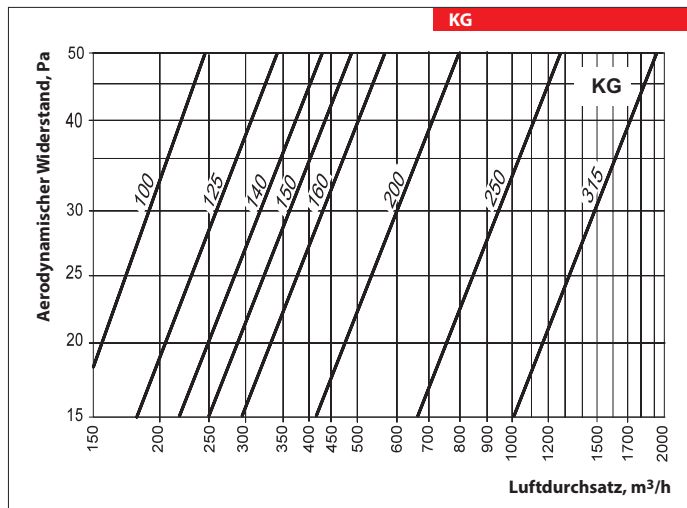
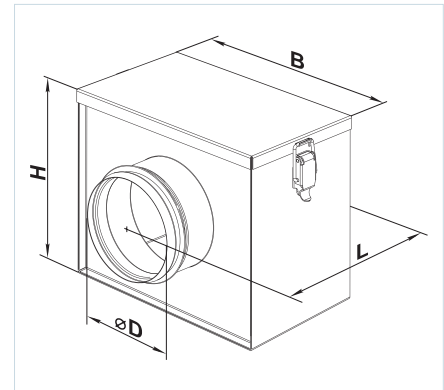
Klappenplatten werden durch den Luftstrom geöffnet und bei der Unterbrechung der Luftzufuhr unter Eigengewicht geschlossen.

Montage

Die Klappe ist zum waagerechten Einbau und Anschluss an die Lüftungsrohre konstruiert. Die Regelplatten sollen durch Eigengewicht schließen. Die Montage ist, in Übereinstimmung mit der Luftförderichtung im Lüftungssystem, auszuführen.

Außenabmessungen

Modell	Abmessungen, mm				Gewicht, kg
	D	B	H	L	
KG 100	99	225	216	232	1,814
KG 125	124	225	216	232	1,794
KG 140	139	225	216	232	1,798
KG 150	149	225	216	232	1,774
KG 160	159	225	216	232	1,699
KG 200	199	295	316	232	2,764
KG 250	249	295	316	232	2,624
KG 315	314	365	366	232	3,238



Bezeichnungsschlüssel

Serie	Stutzen-Durchmesser, mm
KG	100; 125; 140; 150; 160; 200; 250; 315