

KM-Serie



KM...Zn-Serie



Außenabmessungen

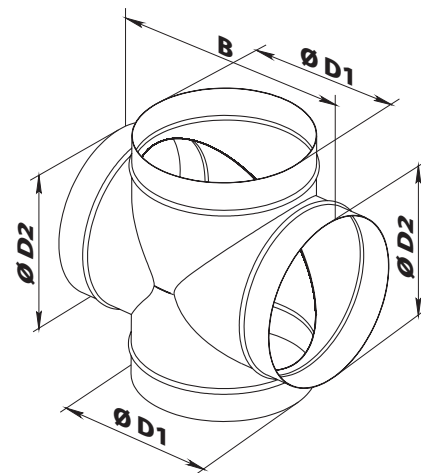
Modell		Abmessungen, mm		
		D1	D2	B
KM 80	KM 80 Zn	80	80	170
KM 100	KM 100 Zn	100	100	190
KM 110	KM 110 Zn	110	110	200
KM 120	KM 120 Zn	120	120	210
KM 125	KM 125 Zn	125	125	215
KM 125/160	KM 125/160 Zn	125	160	215
KM 130	KM 130 Zn	130	130	220
KM 140	KM 140 Zn	140	140	230
KM 150	KM 150 Zn	150	150	240
KM 160	KM 160 Zn	160	160	250
KM 180	KM 180 Zn	180	180	260
KM 200	KM 200 Zn	200	200	300
KM 250	KM 250 Zn	250	250	350
KM 315	KM 315 Zn	315	315	415

Anwendung

- Anordnung der Abzweig-Verbindungen in Zu- und Abluftsysteme von Wohnraum-, Sozial- und Industriebäuden.
- Verbindung von Lüftungsrohre und Integration in komplexe Lüftungssysteme.

Aufbau

- KM-Serie sind aus pulverbeschichtetem Stahlblech gefertigt. KM...Zn-Serie sind aus verzinktem Stahlblech gefertigt.
- Das Kreuzstück lässt vier Lüftungsrohre mit einem gleichen Durchmesser unter dem Winkel von 90° montieren.
- Das Kreuzstück KM 125/160 hat zwei Flansche mit Durchmesser 125 mm und zwei Flansche mit Durchmesser 160 mm.
- Die Komponente werden mit Schlauchschellen oder anderen Befestigungselementen fixiert.



Zubehör



Diffusoren und Tellerventile

Lüftungsgitter und Lüftungshauben

Rückstauklappen

Schlauchschellen

Lüftungsrohre Montagebänder